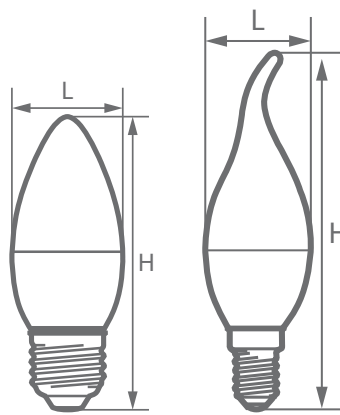
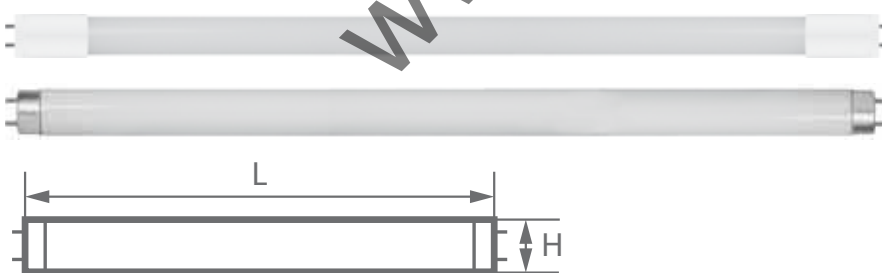


C37/C37T



Модель	Мощность, W	Эквивалент лампы накаливания, W	Световой поток, Lm	Цветовая температура, K	Цоколь	Размеры Н x L, мм	Кол-во штук в упаковке/коробе	Артикул
LB-72	5	50	410	2700	E14	100 x 37	10/100	25400
LB-72	5	50	420	4000	E14	100 x 37	10/100	25401
LB-72	5	50	410	2700	E27	100 x 37	10/100	25764
LB-72	5	50	420	4000	E27	100 x 37	10/100	25765
LB-97	7	70	560	2700	E14	100 x 37	10/100	25475
LB-97	7	70	580	4000	E14	100 x 37	10/100	25476
LB-97	7	70	600	6400	E14	100 x 37	10/100	25477
LB-97	7	70	560	2700	E27	100 x 37	10/100	25758
LB-97	7	70	580	4000	E27	100 x 37	10/100	25759
LB-97	7	70	560	2700	E14	124 x 37	10/100	25760
LB-97	7	70	580	4000	E14	124 x 37	10/100	25761
LB-97	7	70	560	2700	E27	124 x 37	10/100	25762
LB-97	7	70	580	4000	E27	124 x 37	10/100	25763
LB-570	9	90	800	2700	E14	100 x 37	10/100	25798
LB-570	9	90	820	4000	E14	100 x 37	10/100	25799
LB-570	9	90	840	6400	E14	100 x 37	10/100	25800

T8



Светодиодная линейная двухцокольная лампа LB-213 является экономичной заменой люминесцентных ламп для установки в патрон T8, подходит для замены линейных люминесцентных ламп в светильниках ЛВО. Присутствует дополнительная возможность поворота цоколей для удобства установки.

Модель	Мощность, W	Эквивалент ЛОН, W	Световой поток, Lm	Цветовая температура, K	Цоколь	Размеры Н x L, мм	Кол-во штук в коробе	Артикул
LB-213	10	18	800	4000	G13 поворотный	26 x 600	30	25497
LB-213	10	18	800	6400	G13 поворотный	26 x 600	30	25499
LB-213	18	36	1650	4000	G13 неповоротный	26 x 1200	30	25498
LB-213	18	36	1650	6400	G13 неповоротный	26 x 1200	30	25500

