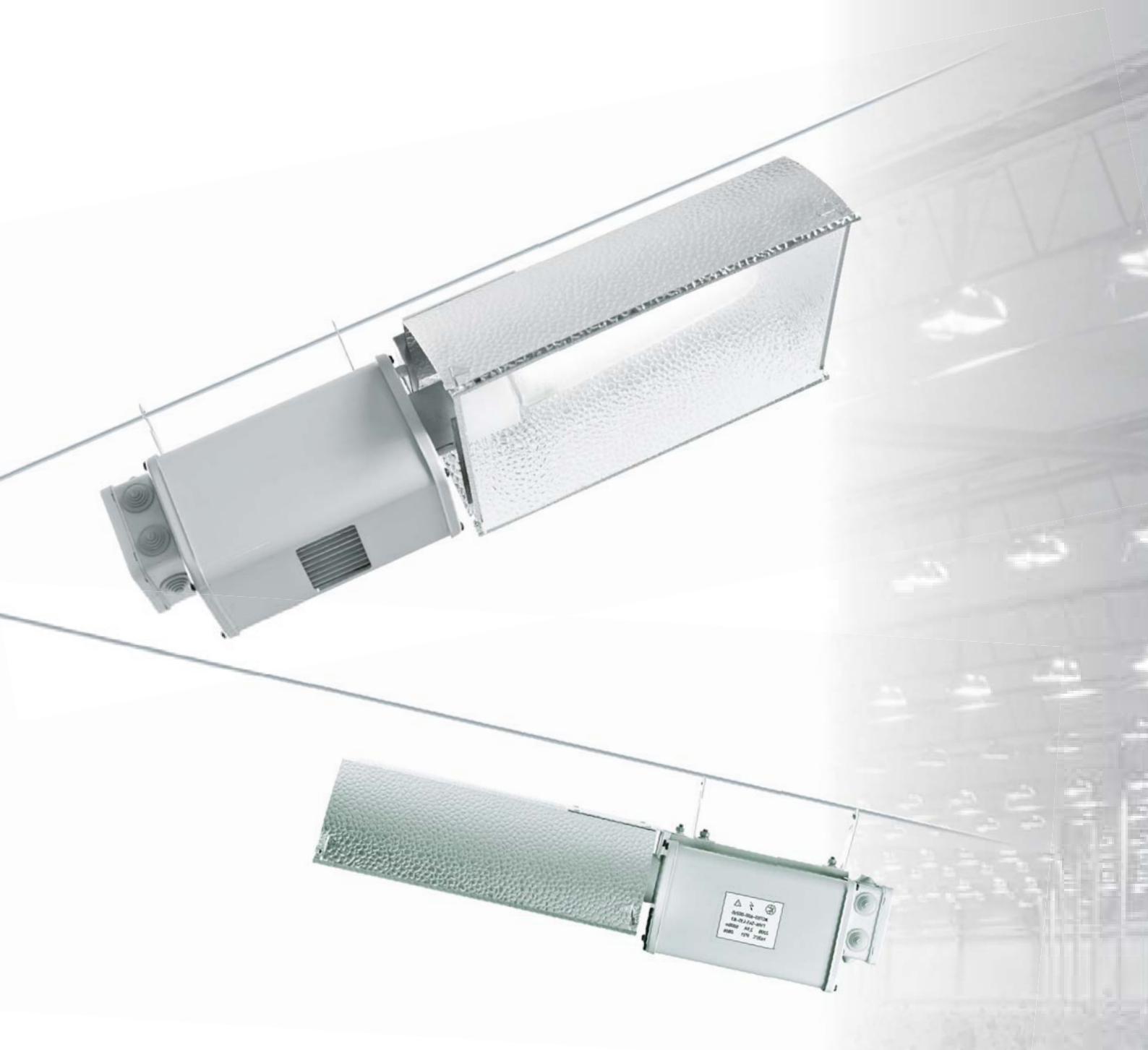


Перейти к продукции





ОСВЕЩЕНИЕ ТЕПЛИЦ

ЖСП44-400(600, 750)-002

Использование в промышленных и селекционных теплицах, зимних садах и оранжереях для выращивания овощных, салатных, цветочных и других культур

ТУ 16-545.435-2007

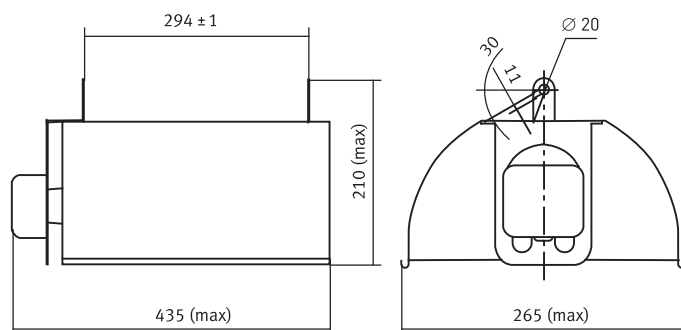
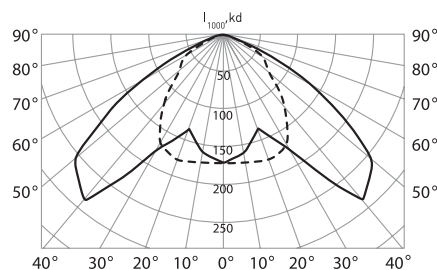
Напряжение _____ 220 ± 10% В

Номинальная частота _____ 50 Гц

Климатическое исполнение _____ У5

Габаритные размеры (L x B x H) __ 435x256x210 мм

ЖСП44-600-002



Назначение



Преимущества



Наименование	Потребляемый ток сети, А, не более	Световой поток лампы, кЛм	Коэффициент мощности, не менее	Тип кривой силы света	КПД, %	Степень защиты осветительной арматуры	Степень защиты ПРА	Масса осветительной арматуры, кг	Масса ПРА, кг
ЖСП44-400-002	2,2	55	0,9	Полуширокая	90	IP21	IP54	1,2	6,9
ЖСП44-600-002	3,2	90	0,9	Полуширокая	90	IP21	IP54	1,35	9,3
ЖСП44-750-002	4,3	112	0,9	Полуширокая	90	IP21	IP54	1,35	10,7

Модификации

- 002 – базовая модификация
- Комплектуется ЭМПРА независимого исполнения
- Цвет светильника по умолчанию: светло-серый

Тип лампы

- Philips MASTER SON-T PIA Agro 400 W
- OSRAM PLANTASTAR 600 W
- GE LU 750/XO/T/40

Конструкция и обслуживание

- Отдельные детали светильника изготовлены из штампованной стали и защищены порошковым покрытием
- Съёмный отражатель светильника изготовлен из ячеистого светотехнического алюминия ALANOD с высоким коэффициентом отражения
- Светильник рекомендуется устанавливать на тросе
- Обмотка балластного дросселя залита двухкомпонентным полиуретановым компаундом

Преимущества

- Долговечность: металлические детали защищены порошковым покрытием
- Гарантия качества: отражатель обработан электрохимической полировкой и анодированием, защищен от окисления и коррозии



Тепличный комплекс "B.R.E.S" г. Баку

ЖСПЗ0-400(600)-012

Использование в промышленных и селекционных теплицах, зимних садах и оранжереях для выращивания овощных, салатных, цветочных и других культур

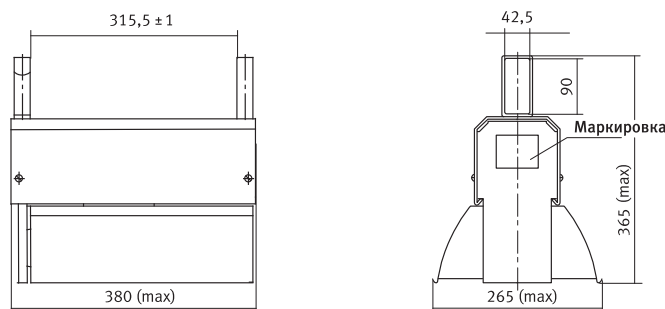
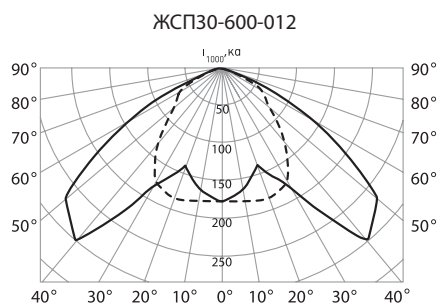
ТУ 16-545.435-2007

Напряжение _____ 220 ± 10% В

Номинальная частота _____ 50 Гц

Климатическое исполнение _____ У5

Габаритные размеры (L x B x H) __ 380x265x365 мм



Назначение



Преимущества



Наименование	Потребляемый ток сети, А, не более	Световой поток лампы, кЛм	Коэффициент мощности, не менее	Тип кривой силы света	КПД, %	Степень защиты	Масса, кг
ЖСП30-400-012	2,2	55	0,9	Полуширокая	90	IP21	8,4
ЖСП30-600-012	3,2	90	0,9	Полуширокая	90	IP21	10,5

Модификации

- 012 – базовая модификация
- Комплектуется ЭМПРА, встроенным в корпус светильника
- Цвет светильника по умолчанию: светло-серый

Тип лампы

- Philips MASTER SON-T PIA Agro 400 W
- OSRAM PLANTASTAR 600 W

Конструкция и обслуживание

- Корпус светильника сварной, изготовлен из листовой стали и защищён порошковым покрытием
- Отдельные детали светильника изготовлены из штампованной стали и защищены порошковым покрытием
- Съёмный отражатель светильника изготовлен из ячеистого светотехнического алюминия ALANOD с высоким коэффициентом отражения
- Светильник рекомендуется устанавливать на тросе

Преимущества

- Долговечность: металлические детали защищены порошковым покрытием
- Гарантия качества: отражатель обработан электрохимической полировкой и анодированием, защищен от окисления и коррозии



ЖСПЗ0-013, 015

Светильник тепличный

ЖСПЗ0-400(600)-013,015



Использование в промышленных и селекционных теплицах, зимних садах и оранжереях для выращивания овощных, салатных, цветочных и других культур

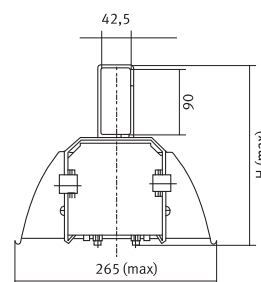
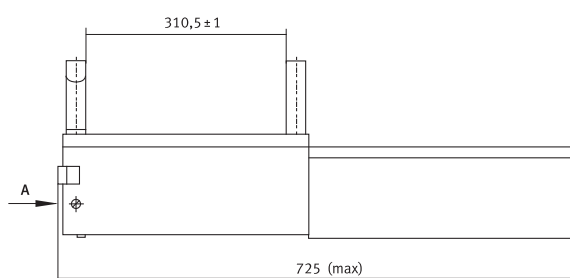
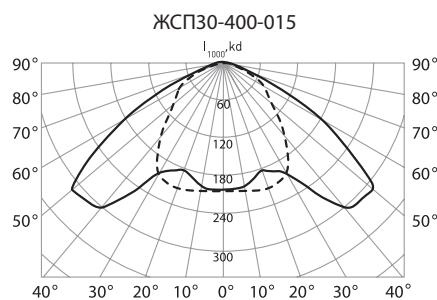
ТУ 16-545.435-2007

Напряжение _____ 220 ± 10% В
380 ± 10% В

Номинальная частота _____ 50 Гц

Климатическое исполнение _____ У5

Габаритные размеры (L x B x H) __ см. модификации



Назначение



Преимущества



Наименование	Напряжение, Вт	Потребляемый ток сети, А, не более	Световой поток лампы, кЛм	Коэффициент мощности, не менее	Тип кривой силы света	КПД, %	Степень защиты	Н max, мм	Масса, кг
ЖСПЭ0-600-013	380	1,9	88	0,9	Полуширокая	90	IP21	245	8,9
ЖСПЭ0-400-015	220	3,2	55	0,9	Полуширокая	90	IP21	235	7,9
ЖСПЭ0-600-015	220	3,2	90	0,9	Полуширокая	90	IP21	235	10,2

Модификации

- 013 – номинальное напряжение ~380 В, габаритные размеры 740x265x245 мм
- 015 – номинальное напряжение ~220 В, габаритные размеры 740x265x235 мм
- Комплектуется ЭМПРА, встроенным в корпус светильника
- Цвет светильника по умолчанию: светло-серый

Тип лампы

- Philips MASTER SON-T PIA Agro 400 W
- Philips MASTER SON-T PIA Green Power 600W/400V
- OSRAM PLANTASTAR 600 W

Конструкция и обслуживание

- Корпус светильника сварной, изготовлен из листовой стали и защищён порошковым покрытием
- Отдельные детали светильника изготовлены из штампованной стали и защищены порошковым покрытием
- Съёмный отражатель светильника изготовлен из ячеистого светотехнического алюминия ALANOD с высоким коэффициентом отражения
- Светильник рекомендуется устанавливать на тросе

Преимущества

- Долговечность: металлические детали защищены порошковым покрытием
- Гарантия качества: отражатель обработан электрохимической полировкой и анодированием, защищен от окисления и коррозии



Тепличный Комплекс "Мир цветов"
п. Кадошкино (Мордовия)

ЖСП30-400(600)-010 REFLUX



Использование в промышленных и селекционных теплицах, зимних садах и оранжереях для выращивания овощных, салатных, цветочных и других культур

ТУ 16-545.435-2007

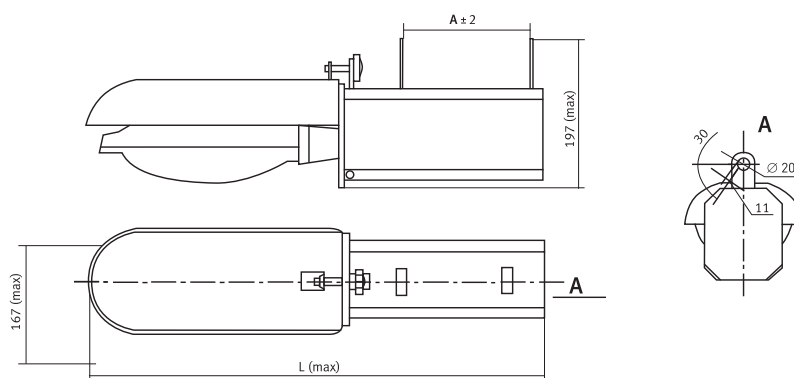
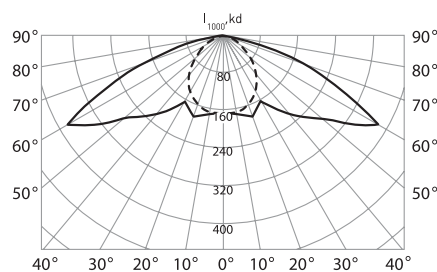
Напряжение _____ 220 ± 10% В

Номинальная частота _____ 50 Гц

Климатическое исполнение _____ У5

Габаритные размеры (L x B x H) _____ Lx167x197 мм

ЖСП30-600-010



Назначение



Преимущества



Наименование	Потребляемый ток сети, А, не более	Световой поток лампы, кЛм	Коэффициент мощности, не менее	Тип кривой силы света	КПД, %	Степень защиты	L max, мм	Масса, кг
ЖСПЗ0-400-010 «REFLUX»	2,2	53	0,9	Широкая	95	IP21	625	8,2
ЖСПЗ0-600-010«REFLUX»	3,2	86	0,9	Широкая	95	IP21	670	10,4

Модификации

- 010 – типовая модификация
- Комплектуется ЭМПРА, встроенным в корпус светильника
- Цвет светильника по умолчанию: светло-серый

Тип лампы

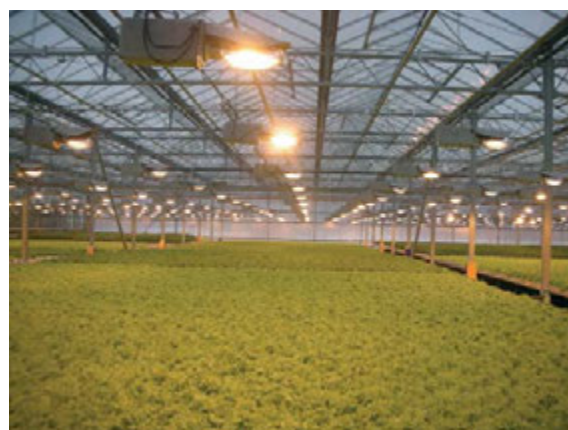
- ДНаЗ супер/Reflux S400
- ДНаЗ супер/Reflux S600

Конструкция и обслуживание

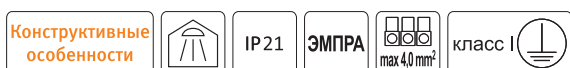
- Корпус светильника сварной, изготовлен из листовой стали и защищён порошковым покрытием
- Защитный кожух для лампы цельноштампованный, изготовлен из листовой стали и защищён порошковым покрытием
- Отдельные детали светильника изготовлены из штампованной стали и защищены порошковым покрытием
- Светильник рекомендуется устанавливать на тросе
- Обмотка балластного дросселя залита двухкомпонентным полиуретановым компаундом, степень защиты IP53

Преимущества

- Гарантия качества – металлические поверхности защищены порошковым покрытием от окисления и коррозии



Тепличный комплекс "Карельский", Ленинградская обл.



ЖСП50-400(600)-002 REFLUX

Использование в промышленных и селекционных теплицах, зимних садах и оранжереях для выращивания овощных, салатных, цветочных и других культур

ТУ 16-545.435-83

Напряжение _____ 220 ± 10% В

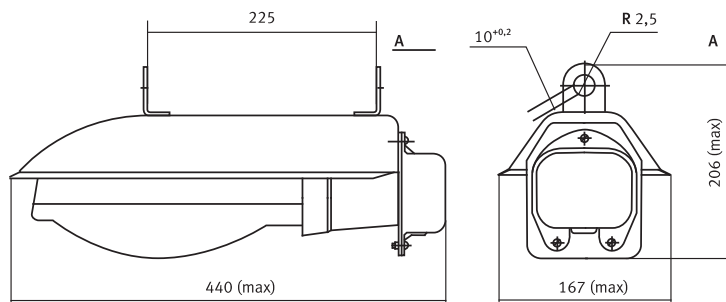
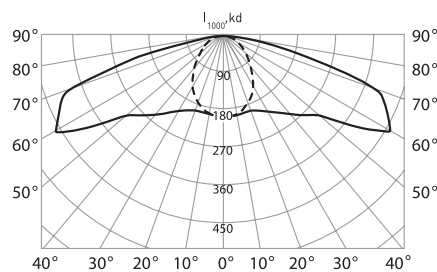
Номинальная частота _____ 50 Гц

Климатическое исполнение _____ У5

Габаритные размеры (L x B x H) __ 440x167x206 мм



ЖСП50-400-002



Назначение



Преимущества



Наименование	Потребляемый ток сети, А, не более	Световой поток лампы, кЛм	Кэффициент мощности, не менее	Тип кривой силы света	КПД, %	Степень защиты осветительной арматуры	Степень защиты ПРА	Масса осветительной арматуры, кг	Масса ПРА, кг
ЖСП50-400-002 REFLUX	2,2	53	0,9	Широкая	95	IP21	IP54	2,3	6,9
ЖСП50-600-002 REFLUX	3,2	86	0,9	Широкая	95	IP21	IP54	2,3	9,3

Модификации

- 002 – типовая модификация
- Комплектуется ЭМПРА независимого исполнения
- Цвет светильника по умолчанию: светло-серый

Тип лампы

- ДНаЗ супер/Reflux S400
- ДНаЗ супер/Reflux S600

Конструкция и обслуживание

- Корпус светильника сварной, изготовлен из листовой стали и защищён порошковым покрытием
- Защитный кожух для лампы цельноштампованный, изготовлен из листовой стали и защищён порошковым покрытием
- Отдельные детали светильника изготовлены из штампованной стали и защищены порошковым покрытием
- Светильник рекомендуется устанавливать на тросе
- Обмотка балластного дросселя залита двухкомпонентным полиуретановым компаундом

Преимущества

- Независимый ПРА – позволяет облегчить вес подвешиваемой осветительной установки
- Гарантия качества – металлические поверхности защищены порошковым покрытием от окисления и коррозии



ЖСП55-002, 003

Светильник тепличный с ЭПРА

ЖСП55-600-002,003

Использование в промышленных и селекционных теплицах, зимних садах и оранжереях для выращивания овощных, салатных, цветочных и других культур

ТУ 16-545.435-2007

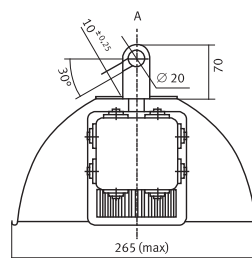
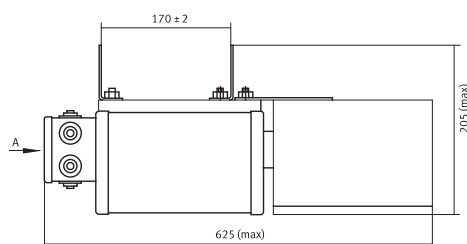
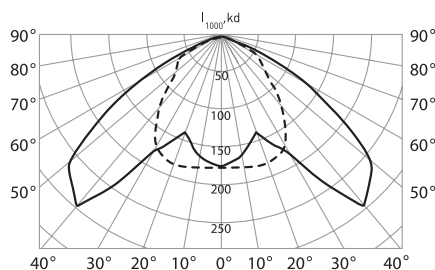
Напряжение _____ 220 ± 10% В

Номинальная частота _____ 50 Гц

Климатическое исполнение _____ У5

Габаритные размеры (L x B x H) __ 625x265x205 мм

ЖСП55-600-002



Наименование	Потребляемый ток сети, А, не более	Световой поток лампы, кЛм	Коэффициент мощности, не менее	Тип кривой силы света	КПД, %	Степень защиты	Регулировка мощности лампы	Масса, кг
ЖСП55-600-002	2,9	90	0,96	Полуширокая	90	IP21	нет	3,1
ЖСП55-600-003	2,9	90	0,96	Полуширокая	90	IP21	есть	3,1

Модификации

- 002 – ЭПРА без возможности регулировки мощности лампы
- 003 – ЭПРА с возможностью регулировки мощности лампы (50-100%)
- Комплектуется ЭПРА, встроенным в корпус светильника
- Цвет светильника по умолчанию: светло-серый

Тип лампы

- OSRAM PLANTASTAR 600 W

Конструкция и обслуживание

- Корпус светильника изготовлен из прессованного алюминиевого профиля и защищён порошковым покрытием
- Отдельные детали светильника изготовлены из штампованной стали и защищены порошковым покрытием
- Съёмный отражатель светильника изготовлен из ячеистого светотехнического алюминия ALANOD с высоким коэффициентом отражения
- Светильник рекомендуется устанавливать на тресе
- Регулировка мощности осуществляется посредством блока управления (не более 300 светильников в один блок)

Преимущества

- Энергоэффективность – ЭПРА снижает потери мощности, коэффициент мощности не менее 0.96
- Малый вес – масса светильника в три раза меньше по сравнению с аналогичным светильником с ЭМПРА
- Большой срок службы – применение ЭПРА продлевает срок службы лампы
- Долговечность: металлические детали защищены порошковым покрытием
- Гарантия качества: отражатель обработан электрохимической полировкой и анодированием, защищен от окисления и коррозии
- Стабильность: защитное стекло сохраняет коэффициент пропускания с течением времени
- Возможность плавной регулировки электрической мощности и светового потока



ЖСП55-002, 003

Светильник тепличный с ЭПРА

ЖСП55-600-002,003 REFLUX

Использование в промышленных и селекционных теплицах, зимних садах и оранжереях для выращивания овощных, салатных, цветочных и других культур

ТУ 16-545.435-2007

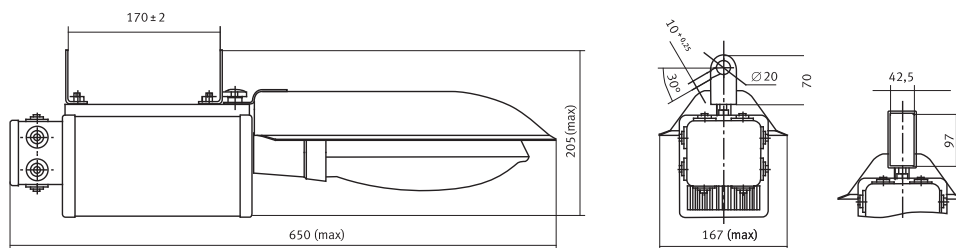
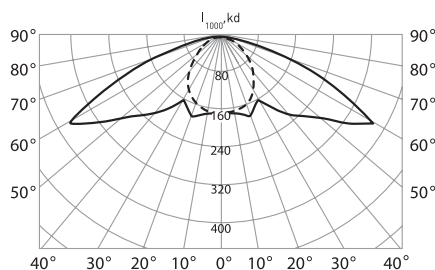
Напряжение _____ 220 ± 10% В

Номинальная частота _____ 50 Гц

Климатическое исполнение _____ У5

Габаритные размеры (L x B x H) _____ в таблице

ЖСП55-600-002



ЖСП55-600-002/003

Назначение



Преимущества



Наименование	Потребляемый ток сети, А, не более	Световой поток лампы, кЛм	Коэффициент мощности, не менее	Тип кривой силы света	КПД, %	Степень защиты	Регулировка мощности лампы	Габаритные размеры LxВxН, мм	Масса, кг
ЖСП55-600-001 «REFLUX»	2,9	90	0,99	Широкая	95	IP21	Нет	670x167x215	3,67
ЖСП55-600-002 «REFLUX»	2,9	90	0,99	Широкая	95	IP21	Нет	650x167x205	3,3
ЖСП55-600-003 «REFLUX»	2,9	90	0,99	Широкая	95	IP21	Есть	650x167x205	3,3

Модификации

- 001 – ЭПРА без возможности регулировки мощности лампы, габаритные размеры 670x167x215 мм
- 002 – ЭПРА без возможности регулировки мощности лампы, габаритные размеры 650x167x205 мм
- 003 – ЭПРА с возможностью регулировки мощности лампы (50-100%), габаритные размеры 650x167x205 мм
- Комплектуется ЭПРА, встроенным в корпус светильника
- Цвет светильника по умолчанию: светло-серый

Тип лампы

- ДНаЗ супер/Reflux S600

Конструкция и обслуживание

- Корпус светильника изготовлен из прессованного алюминиевого профиля и защищён порошковым покрытием
- Защитный кожух для лампы цельноштампованный, изготовлен из листовой стали и защищён порошковым покрытием
- Светильник рекомендуется устанавливать на тресе
- Регулировка мощности осуществляется посредством блока управления (не более 300 светильников в один блок)

Преимущества

- Энергоэффективность – ЭПРА снижает потери мощности, коэффициент мощности не менее 0.99
- Малый вес – масса светильника в три раза меньше по сравнению с аналогичным светильником с ЭМПРА
- Большой срок службы – применение ЭПРА продлевает срок службы лампы
- Гарантия качества – металлические поверхности защищены порошковым покрытием от окисления и коррозии, а защитное стекло сохраняет коэффициент пропускания с течением времени
- Возможность плавной регулировки электрической мощности и светового потока

