

МУЛЬТИШТЕКЕРНЫЕ СИСТЕМЫ MICRO, MINI и MINI SHOP220

Описание и порядок работы

Соединение CAGE CLAMP®



Зажим проводника – боковой монтаж – с помощью отвертки (2,5 x 0,4) мм/(0,098 x 0,016) дюйма.



Зажим проводника – фронтальный монтаж серия 734 – с помощью отвертки (2,5 x 0,4) мм/(0,098 x 0,016) дюйма.

Защита от неправильного подсоединения



Вилки и розетки - 100% защита от неправильного подключения.

Соединение CAGE CLAMP®



Зажим проводника при помощи нажимной кнопки.



Зажим проводника – фронтальный монтаж серия 733 – с помощью рабочего инструмента (233-332).

Измерение



Измерение с помощью пробника Ø 1 мм/0,039 дюйма (735-500).

Кодирование



Кодировка вилки установкой кодировочных штифтов.



Кодировка розетки — выломайте кодировочные выступы.

Маркировка



Маркировка самоклеящимися маркировочными полосками или путем непосредственной печати (по запросу).

Стопор для изоляции



Стопор для изоляции помогает избежать вставки изоляции проводников малого сечения в зажимное устройство.

Шаг контактов 10 мм/0,394 дюйма



Шаг контактов 10 мм/0,394 дюйма, по запросу

Измерение



Проверка с помощью тестового штекера Ø 2 мм/0,079 дюйма или Ø 2,3 мм/0,091 дюйма.

Зажим CAGE CLAMP® предназначен для следующих типов медных проводников:



одножильные
Длина полоски, см. упаковку и инструкции.



многожильные



тонкий многожильный проводник



с опрессованными жилами



с концевой втулкой (с герметичной опрессовкой)

МУЛЬТИШТЕКЕРНАЯ СИСТЕМА MICRO – 100% защита от неправильного подключения штекера с выводами под пайку; вилки и розетки с CAGE CLAMP®, шаг контактов 2,5 мм/0,098 дюйма

Шаг контактов 2,5 мм / 0,098 дюйма, св.-серые 250 В/2,5 кВ/2 I _N 4 А	Шаг контактов 2,5 мм / 0,098 дюйма, св.-серые 0,08 – 0,5 мм ² 250 В/2,5 кВ/2 I _N 4 А	Шаг контактов 2,5 мм / 0,098 дюйма, св.-серые 0,08 – 0,5 мм ² 250 В/2,5 кВ/2 I _N 4 А
150 В, 4 А	AWG 28 – 20 150 В, 4 А	AWG 28 – 20 150 В, 4 А
	5 – 6 мм / 0.22 дюйма	5 – 6 мм / 0.22 дюйма
❶ Допуски	❶ Допуски	❶ Допуски

CAGE CLAMP®

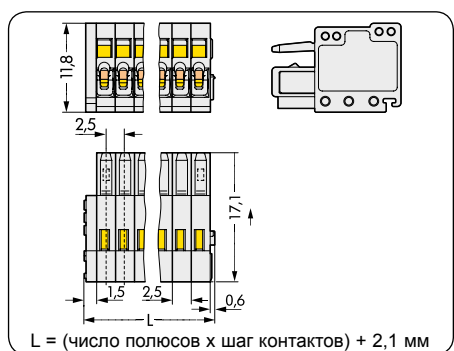
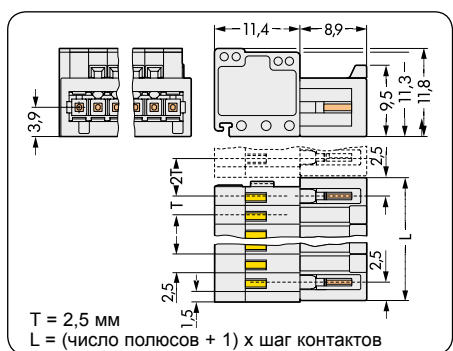
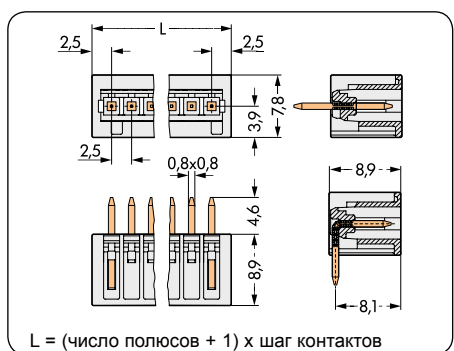


Число полюсов	№ заказа	№ заказа	Число полюсов	№ заказа	Число полюсов	№ заказа		
Вилки с выводами под пайку, 100% защита от неправильного подключения, светло-серые, вывод под пайку (0,8 x 0,8) мм/ (0,031 x 0,031) дюйма			Вилка с зажимом CAGE CLAMP®, 100% защита от неправильного подключения, светло-серая			Розетка с зажимом CAGE CLAMP®, 100% защита от неправильного подключения, с кодировочными штифтами, светло-серая		
	прямой	угловой						
2	733-332	733-362	2	733-202	2	733-102		
3	733-333	733-363	3	733-203	3	733-103		
4	733-334	733-364	4	733-204	4	733-104		
5	733-335	733-365	5	733-205	5	733-105		
6	733-336	733-366	6	733-206	6	733-106		
7	733-337	733-367	7	733-207	7	733-107		
8	733-338	733-368	8	733-208	8	733-108		
10	733-340	733-370	10	733-210	10	733-110		
12	733-342	733-372	12	733-212	12	733-112		

Принадлежности к серии 733

светло-серый 733-330	светло-серые 733-330	Рабочий инструмент, с частично изолированным лезвием, (2,5 x 0,4) мм/ (0,098 x 0,016) дюйма 210-719
	Рабочий инструмент, частично изолир. 233-335 из изоляционного материала 233-332	Рабочий инструмент, частично изолир. 233-335 из изоляционного материала 233-332
<p>ПРИМЕЧАНИЕ. Соединять и разъединять разъемы только при напряжении не выше 42 В и без нагрузки.</p> <p>По вопросу соединения и разъединения при небольших значениях мощности запрашивайте дополнительную информацию.</p>	Маркировочная карта, в каждой карте 100 самоклеющихся полосок, надпечатка 1 – 16 (400х) 210-331/0250-0202	Маркировочная карта, в каждой карте 100 самоклеющихся полосок, надпечатка 1 – 16 (400х) 210-331/0250-0202
	Пластина разгрузки натяжения, смонтированная Доп. № для заказа: ширина 6 мм/0,23 дюйма 12,5 мм/0,49 дюйма ... /032-000 ... /033-000	Пластина разгрузки натяжения, смонтированная Доп. № для заказа: ширина 6 мм/0,23 дюйма 12,5 мм/0,49 дюйма ... /032-000 ... /033-000

Габаритные размеры (мм) Диаметр сверления: 1,1^{+0,1} мм



❶ Данные о допусках можно найти в Интернете по адресу: www.wago.com.
Технические пояснения и сокращения см. в техническом разделе.



МУЛЬТИШТЕКЕРНАЯ СИСТЕМА MINI – 100% защита от неправильного подключения штекера с выводами под пайку; двухуровневые вилки и розетки с, шаг контактов 3,5 мм/0,138 дюйма и 3,81 мм/0,15 дюйма

Шаг контактов 3,5 мм/0,138 дюйма, св.-серые Шаг контактов 3,81 мм/0,15 дюйма, оранжеж. 250 В/2,5 кВ/2 300 В, 10 А I _N 10 А 300 В, 10 А	Шаг контактов 3,5 мм/0,138 дюйма, св.-серые Шаг контактов 3,81 мм/0,15 дюйма, оранжеж. 250 В/2,5 кВ/2 300 В, 10 А I _N 10 А 300 В, 10 А	Шаг контактов 3,5 мм/0,138 дюйма, св.-серые Шаг контактов 3,81 мм/0,15 дюйма, оранжеж. 250 В/2,5 кВ/2 300 В, 10 А I _N 10 А 300 В, 10 А
❶ Допуски	❶ Допуски	❶ Допуски

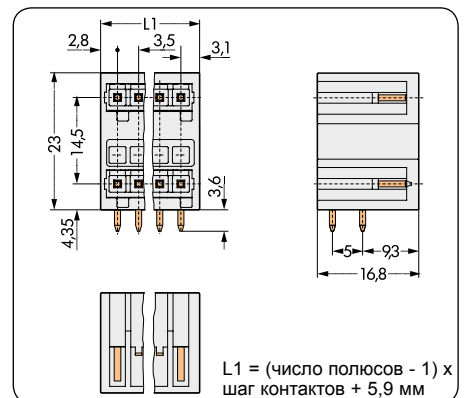
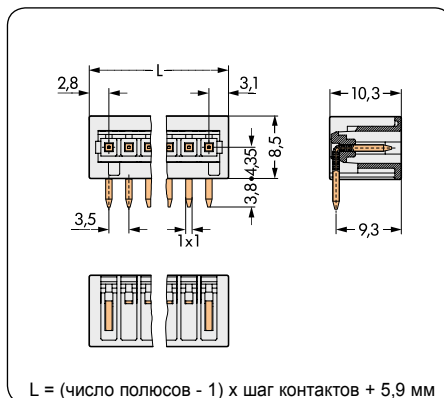
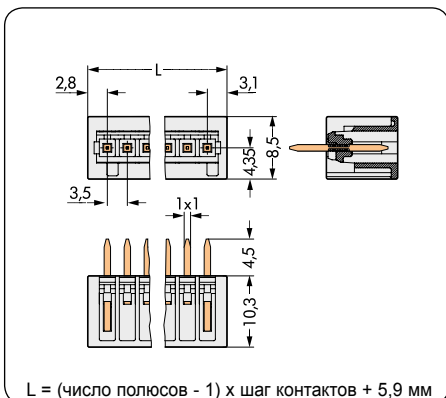


Число полюсов	№ заказа	№ заказа	Число полюсов	№ заказа	№ заказа	Число полюсов	№ заказа	№ заказа
Вилки с выводами под пайку, 100% защита от неправильного подключения, выводы под пайку прямые (1 x 1) мм/(0,039 x 0,039) дюйма Шаг контактов 3,5 мм/0,138 дюйма 3,81 мм/0,15 дюйма			Вилки с выводами под пайку, 100% защита от неправильного подключения, выводы под пайку угловые (1 x 1) мм/(0,039 x 0,039) дюйма Шаг контактов 3,5 мм/0,138 дюйма 3,81 мм/0,15 дюйма			Двухуровневые вилки с выводами под пайку без опоры, 100% защита от неправильного подключения, выводы под пайку угловые (1 x 1) мм/(0,039 x 0,039) дюйма Шаг контактов		
	светло-серый	оранжевые		светло-серые	оранжевые	3,5 мм/0,138 дюйма	3,81 мм/0,15 дюйма	
2	734-132	734-232	2	734-162	734-262	светло-серый	оранжевые	
:	:	:	:	:	:	2	734-402	734-432
6	734-136	734-236	6	734-166	734-266	3	734-403	734-433
7	734-137	–	7	734-167	–	4	734-404	734-434
8	734-138	734-238	8	734-168	734-268	5	734-405	734-435
9	734-139	734-239	9	734-169	734-269	6	734-406	734-436
10	734-140	734-240	10	734-170	734-270	7	734-407	–
12	734-142	734-242	12	734-172	734-272	8	734-408	734-438
13	734-143	–	13	734-173	–	9	734-409	734-439
14	734-144	734-244	14	734-174	734-274	10	734-410	734-440
16	734-146	734-246	16	734-176	734-276	12	734-412	734-442
18	734-148	–	18	734-178	–			
20	734-150	734-250	20	734-180	734-280			
24	734-154	–	24	734-184	–			

Принадлежности к серии 734

Кодировочные штифты, с защелками светло-серые 734-130	Кодировочные штифты, с защелками светло-серые 734-130	Кодировочные штифты, нащелкиваются на верхний уровень светло-серые 734-130
ПРИМЕЧАНИЕ. Соединять и разъединять разъемы только при напряжении не выше 42 В и без нагрузки. По вопросу соединения и разъединения при небольших значениях мощности запрашивайте дополнительную информацию.		Кодировочные штифты, нащелкиваются на нижний уровень светло-серые 734-400

Габаритные размеры (мм) Диаметр сверления: 1,4^{±0,1} мм



❶ Данные о допусках можно найти в Интернете по адресу: www.wago.com.

МУЛЬТИШТЕКЕРНАЯ СИСТЕМА MINI – 100% защита от неправильного подключения, двухуровневые вилки с выводами под пайку, вилки с зажимами CAGE CLAMP® шаг контактов 3,5 мм/0,138 дюйма и 3,81 мм/0,15 дюйма

Шаг контактов 3,5 мм/0,138 дюйма, св.-серые Шаг контактов 3,81 мм/0,15 дюйма, оранжеж. 250 В/2,5 кВ/2 I_N 10 А	Шаг контактов 3,5 мм/0,138 дюйма, св.-серые Шаг контактов 3,81 мм/0,15 дюйма, оранжеж. 0,08 – 1,5 мм ² 250 В/2,5 кВ/2 I_N 10 А 7 мм / 0.28 дюйма	Шаг контактов 3,5 мм/0,138 дюйма, св.-серые Шаг контактов 3,81 мм/0,15 дюйма, оранжеж. 0,08 – 1,5 мм ² 250 В/2,5 кВ/2 I_N 10 А 7 мм / 0.28 дюйма
300 В, 10 А	AWG 28 – 14* 300 В, 10 А	AWG 28 – 14* 300 В, 10 А
300 В, 10 А	300 В, 10 А	300 В, 10 А
① Допуски	① Допуски	① Допуски

CAGE CLAMP®



Число полюсов	№ заказа	Число полюсов	№ заказа	Число полюсов	№ заказа	Число полюсов	№ заказа	Число полюсов	№ заказа
Двухуровневые вилки с выводами под пайку с креплением, 100% защита от неправильного подключения, выводы под пайку угловые		Вилка с зажимом CAGE CLAMP®, 100% защита от неправильного подключения		Вилка с зажимом CAGE CLAMP®, и монтажными фланцами, 100% защита от неправильного подключения					
Шаг контактов (1 x 1) мм/(0,039 x 0,039) дюйма		Шаг контактов 3,5 мм/0,138 дюйма		Шаг контактов 3,81 мм/0,15 дюйма		Шаг контактов 3,5 мм/0,138 дюйма			
3,5 мм/0,138 дюйма		3,81 мм/0,15 дюйма		3,5 мм/0,138 дюйма		3,81 мм/0,15 дюйма			
светло-серые		оранжевые		светло-серые		оранжевые			
2	734-402/001-000	2	734-432/001-000	2	734-302	2	734-332	2	734-302/019-000
3	734-403/001-000	3	734-433/001-000	3	734-303	3	734-333	3	734-303/019-000
4	734-404/001-000	4	734-434/001-000	:	:	:	:	:	:
5	734-405/001-000	5	734-435/001-000	10	734-310	6	734-336	9	734-309/019-000
6	734-406/001-000	6	734-436/001-000	12	734-312	8	734-338	10	734-310/019-000
7	734-407/001-000	-	-	13	734-313	9	734-339	12	734-312/019-000
8	734-408/001-000	8	734-438/001-000	14	734-314	10	734-340	13	734-313/019-000
9	734-409/001-000	9	734-439/001-000	16	734-316	12	734-342	16	734-316/019-000
10	734-410/001-000	10	734-440/001-000	18	734-318	14	734-344	18	734-318/019-000
12	734-412/001-000	12	734-442/001-000	20	734-320	16	734-346	20	734-320/019-000
				24	734-324	20	734-350	24	734-324/019-000

Специальные принадлежности

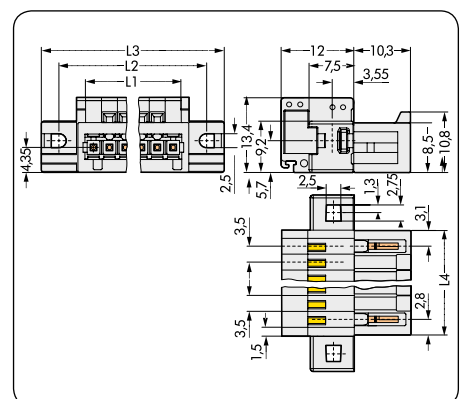
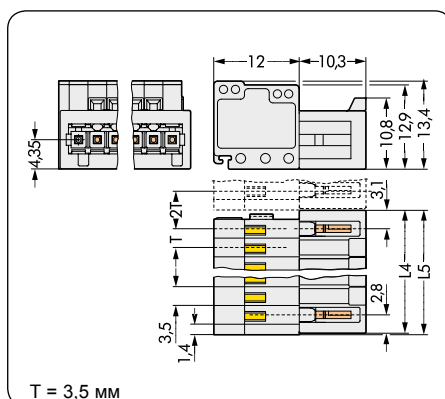
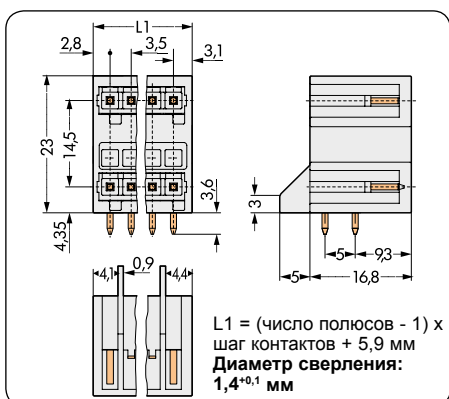
	Кодировочные штифты, св.-серые, нащелкиваются на нижний уровень 734-400		Нажимные кнопки, для вилок 734-230		Винт М 2 x 12 с гайкой, крепежный 231-195
--	--	--	---	--	--

Основные принадлежности

	Кодировочные штифты, св.-серые, нащелкиваются на верхний уровень 734-130		Рабочий инструмент, с частично изолированным лезвием, (2,5 x 0,4) мм/ (0,098 x 0,016) дюйма 210-719		Маркировочная карта, в каждой карте 80 самоклеющихся полосок, непосредственное выполнение печати (по запросу)
	Пробник, Ø 1 мм/0,039 дюйма 735-500		Провод для припайки		Маркировка
	Пластины разгрузки натяжения, см. стр. 113				1 – 16 (240x) Шаг 3,5 мм 210-332/0350-0202
					17 – 32 (240x) Шаг 3,5 мм 210-332/0350-0204
					1 – 16 (160x) Шаг 3,81 мм 210-332/0381-0202
					17 – 32 (160x) Шаг 3,81 мм 210-332/0381-0204

Габаритные размеры (мм)

L_1 = число полюсов x шаг контактов $L_2 = L_1 + 8,8$ мм $L_3 = L_1 + 14,8$ мм L_4 = (число полюсов - 1) x шаг контактов + 5,9 мм $L_5 = L_4 + 0,45$ мм



* AWG 14: THHN, THWN

Технические пояснения и сокращения см. в техническом разделе.

МУЛЬТИШТЕКЕРНАЯ СИСТЕМА MINI – 100% защита от неправильного подключения, розетки шаг контактов 3,5 мм/0,138 дюйма и 3,81 мм/0,15 дюйма

Шаг контактов 3,5 мм/0,138 дюйма, св.-серые Шаг контактов 3,81 мм/0,15 дюйма, оранжев. 0,08 – 1,5 мм ² AWG 28 – 14* 250 В/2,5 кВ/2 300 В, 10 А I _N 10 А 300 В, 10 А 7 мм / 0.28 дюйма ① Допуски	Шаг контактов 3,5 мм/0,138 дюйма, св.-серые Шаг контактов 3,81 мм/0,15 дюйма, оранжев. 0,08 – 1,5 мм ² AWG 28 – 14* 250 В/2,5 кВ/2 300 В, 10 А I _N 10 А 300 В, 10 А 7 мм / 0.28 дюйма ① Допуски	Шаг контактов 3,5 мм/0,138 дюйма, св.-серые Шаг контактов 3,81 мм/0,15 дюйма, оранжев. 0,2 – 1,5 мм ² AWG 24 – 14* 250 В/2,5 кВ/2 300 В, 10 А I _N 10 А 8 – 9 мм / 0.33 дюйма ① Допуски
---	---	--

CAGE CLAMP®

CAGE CLAMP®S



Число полюсов	№ заказа	Число полюсов	№ заказа	Число полюсов	№ заказа	Число полюсов	№ заказа	Число полюсов	№ заказа
Розетка с зажимом CAGE CLAMP®, 100% защита от неправильного подключения, с кодировочными штифтами Шаг контактов		Розетка с зажимом CAGE CLAMP® и фиксатором, 100% защита от неправильного подключения, с кодировочными штифтами Шаг контактов		Розетка с зажимом CAGE CLAMP®S и встроенными нажимными кнопками, 100% защита от неправильного подключения, с кодировочными штифтами, Шаг контактов		Розетка с зажимом CAGE CLAMP®S и встроенными нажимными кнопками, 100% защита от неправильного подключения, с кодировочными штифтами, Шаг контактов		Розетка с зажимом CAGE CLAMP®S и встроенными нажимными кнопками, 100% защита от неправильного подключения, с кодировочными штифтами, Шаг контактов	
3,5 мм/0,138 дюйма		3,81 мм/0,15 дюйма		3,5 мм/0,138 дюйма		3,81 мм/0,15 дюйма		3,5 мм/0,138 дюйма	
светло-серые		оранжевые		светло-серые		оранжевые		светло-серые	
2	734-102	2	734-202	2	734-102/037-000	2	734-202/037-000	2	2734-102
3	734-103	3	734-203	3	734-103/037-000	3	734-203/037-000	3	2734-103
:	:	:	:	:	:	:	:	:	:
9	734-109	6	734-206	9	734-109/037-000	6	734-206/037-000	9	2734-109
10	734-110	8	734-208	10	734-110/037-000	8	734-208/037-000	10	2734-110
12	734-112	9	734-209	12	734-112/037-000	9	734-209/037-000	12	2734-112
13	734-113	10	734-210	13	734-113/037-000	10	734-210/037-000	13	2734-113
16	734-116	12	734-212	16	734-116/037-000	12	734-212/037-000	16	2734-116
18	734-118	14	734-214	18	734-118/037-000	14	734-214/037-000	18	2734-118
20	734-120	16	734-216	20	734-120/037-000	16	734-216/037-000	20	2734-120
24	734-124	20	734-220	24	734-124/037-000	20	734-220/037-000	24	2734-124

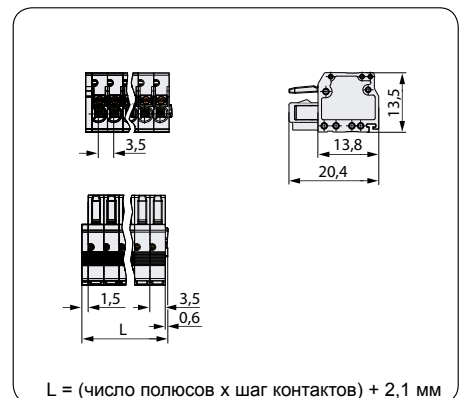
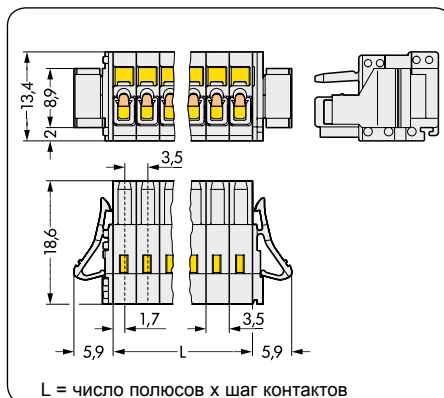
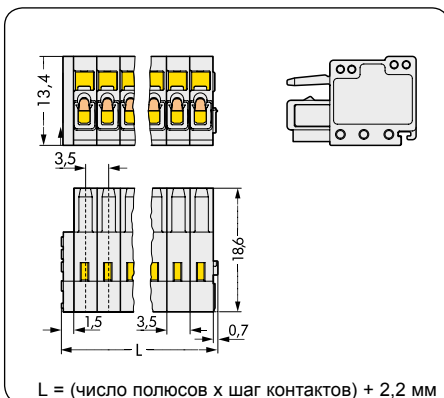
Специальные принадлежности для компонентов

	Нажимные кнопки, для вилок и розеток 734-230
--	--

Основные принадлежности

Рабочий инструмент, с частично изолированным лезвием, (2,5 x 0,4) мм/(0,098 x 0,016) дюйма 210-719 	Маркировочная карта, в каждой карте 80 самоклеющихся полосок, непосредственное выполнение печати (по запросу) 	Маркировочная карта, в каждой карте 80 самоклеющихся полосок, непосредственное выполнение печати (по запросу)
Пробник, Ø 1 мм/0,039 дюйма, провод для припайки 735-500 	Маркировка 1 – 16 (240x) Шаг 3,5 мм 210-332/0350-0202 17 – 32 (240x) Шаг 3,5 мм 210-332/0350-0204 1 – 16 (160x) Шаг 3,81 мм 210-332/0381-0202 17 – 32 (160x) Шаг 3,81 мм 210-332/0381-0204	Маркировка 1 – 16 (240x) Шаг 3,5 мм 210-332/0350-0202 17 – 32 (240x) Шаг 3,5 мм 210-332/0350-0204 1 – 16 (160x) Шаг 3,81 мм 210-332/0381-0202 17 – 32 (160x) Шаг 3,81 мм 210-332/0381-0204
Пластины разгрузки натяжения, см. стр. 113 		

Габаритные размеры (мм)

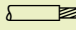


① Данные о допусках можно найти в Интернете по адресу: www.wago.com.

МУЛЬТИШТЕКЕРНЫЕ СИСТЕМЫ MINI HD

Вилки и розетки

шаг контактов 3,5 мм/0,138 дюйма; Серия 713

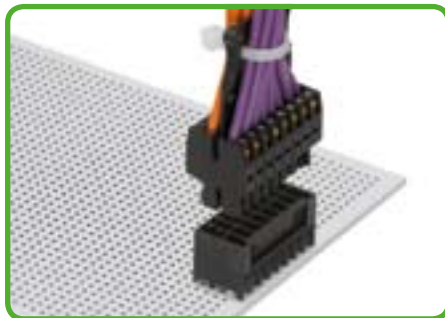
<p>Шаг контактов 3,5 мм/0,138 дюйма</p> <p>80 В/2,5 кВ/3 I_N 6 А</p> <p>❶ Допуски</p>	<p>Шаг контактов 3,5 мм/0,138 дюйма</p> <p>80 В/2,5 кВ/3 I_N 6 А</p> <p>❶ Допуски</p>	<p>Шаг контактов 3,5 мм/0,138 дюйма</p> <p>0,08 – 1,5 мм² AWG 28 – 14*</p> <p>80 В/2,5 кВ/3 I_N 6 А</p> <p> 6 – 7 мм / 0.25 дюйма</p> <p>❶ Допуски</p>
---	---	--





CAGE CLAMP®



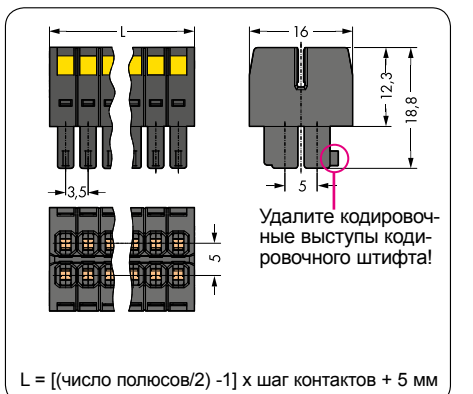
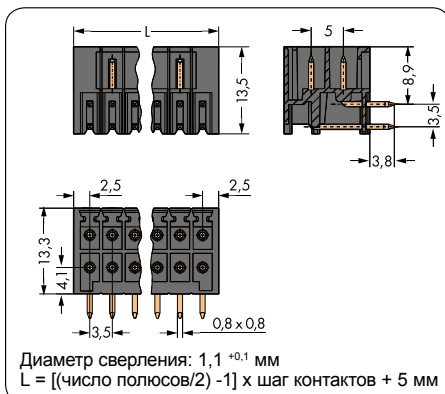
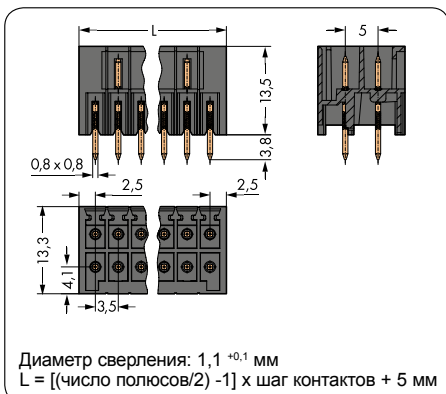
Число полюсов № заказа	Число полюсов № заказа	Число полюсов № заказа
Вилка, 2-рядная, 100% защита от неправильного подключения, черная выводы под пайку прямые (0,8 x 0,8) мм/(0,031 x 0,031) дюйма	Вилка, 2-рядная, 100% защита от неправильного подключения, черная выводы под пайку угловые (0,8 x 0,8) мм/(0,031 x 0,031) дюйма	Розетка, 2-рядная, 100% защита от неправильного подключения, черная с зажимом CAGE CLAMP®, с удаляемыми кодировочными штифтами
6 (3 x 2) 713-1403	6 (3 x 2) 713-1423	6 (3 x 2) 713-1103
8 (4 x 2) 713-1404	8 (4 x 2) 713-1424	8 (4 x 2) 713-1104
10 (5 x 2) 713-1405	10 (5 x 2) 713-1425	10 (5 x 2) 713-1105
12 (6 x 2) 713-1406	12 (6 x 2) 713-1426	12 (6 x 2) 713-1106
14 (7 x 2) 713-1407	14 (7 x 2) 713-1427	14 (7 x 2) 713-1107
16 (8 x 2) 713-1408	16 (8 x 2) 713-1428	16 (8 x 2) 713-1108
18 (9 x 2) 713-1409	18 (9 x 2) 713-1429	18 (9 x 2) 713-1109
20 (10 x 2) 713-1410	20 (10 x 2) 713-1430	20 (10 x 2) 713-1110
22 (11 x 2) 713-1411	22 (11 x 2) 713-1431	22 (11 x 2) 713-1111
24 (12 x 2) 713-1412	24 (12 x 2) 713-1432	24 (12 x 2) 713-1112
26 (13 x 2) 713-1413	26 (13 x 2) 713-1433	26 (13 x 2) 713-1113
28 (14 x 2) 713-1414	28 (14 x 2) 713-1434	28 (14 x 2) 713-1114
30 (15 x 2) 713-1415	30 (15 x 2) 713-1435	30 (15 x 2) 713-1115
32 (16 x 2) 713-1416	32 (16 x 2) 713-1436	32 (16 x 2) 713-1116
34 (17 x 2) 713-1417	34 (17 x 2) 713-1437	34 (17 x 2) 713-1117
36 (18 x 2) 713-1418	36 (18 x 2) 713-1438	36 (18 x 2) 713-1118
Адаптер для кодировочных штифтов 714-101	Адаптер для кодировочных штифтов 714-101	



Принадлежности к серии 713

-  **Рабочий инструмент, с частично изолированным лезвием, (2,5 x 0,4) мм/(0,098 x 0,016) дюйма 210-719**
-  **Пластина крепления проводника шириной 11 мм/0,039 дюйма 713-126**
- шириной 25 мм/0,98 дюйма 713-127**
- шириной 39 мм/1,53 дюйма 713-128**
- шириной 53 мм/2,08 дюйма 713-129**

Габаритные размеры (мм)



* AWG 14: THHN, THWN

Технические пояснения и сокращения см. в техническом разделе.

МУЛЬТИШТЕКЕРНЫЕ СИСТЕМЫ MINI HD

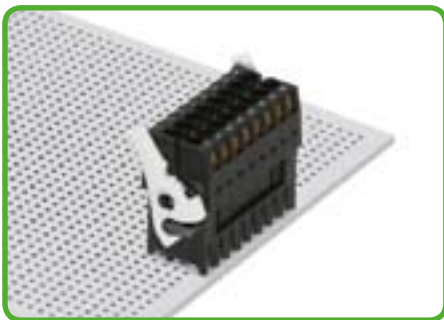
Вилки и розетки с разделительными перегородками шаг контактов 3,5 мм/0,138 дюйма; Серия 713

<p>Шаг контактов 3,5 мм/0,138 дюйма</p> <p>80 В/2,5 кВ/3 I_N 6 А</p> <p>❶ Допуски</p>	<p>Шаг контактов 3,5 мм/0,138 дюйма</p> <p>80 В/2,5 кВ/3 I_N 6 А</p> <p>❶ Допуски</p>	<p>Шаг контактов 3,5 мм/0,138 дюйма</p> <p>0,08 – 1,5 мм² 80 В/2,5 кВ/3 I_N 6 А</p> <p>6 – 7 мм / 0.25 дюйма</p> <p>❶ Допуски</p>
---	---	--



CAGE CLAMP®



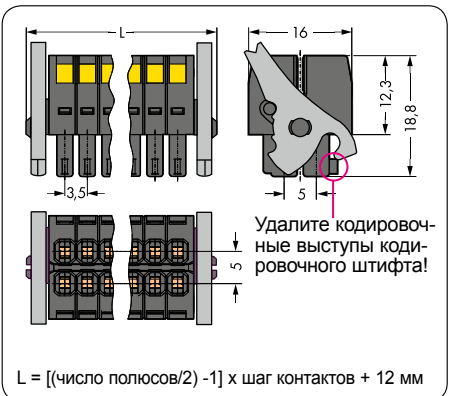
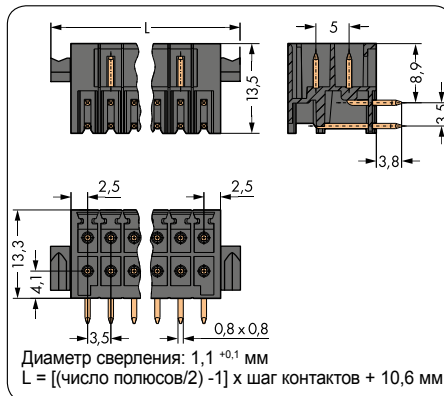
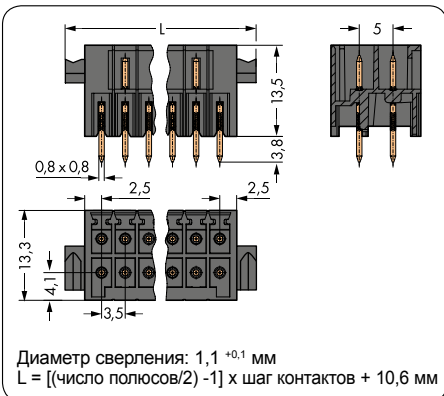
Число полюсов № заказа	Число полюсов № заказа	Число полюсов № заказа
Вилка, 2-рядная, с разделит. перегородками 100% защита от неправильного подключения, черная выводы под пайку прямые (0,8 x 0,8) мм/(0,031 x 0,031) дюйма	Вилка, 2-рядная, с разделит. перегородками 100% защита от неправильного подключения, черная выводы под пайку угловые (0,8 x 0,8) мм/(0,031 x 0,031) дюйма	Розетка, 2-рядная, с разделит. перегородками, 100% защита от неправильного подключения, черная с зажимом CAGE CLAMP®, с удаляемыми кодировочными штифтами
6 (3 x 2) 713-1403/037-000	6 (3 x 2) 713-1423/037-000	6 (3 x 2) 713-1103/037-000
8 (4 x 2) 713-1404/037-000	8 (4 x 2) 713-1424/037-000	8 (4 x 2) 713-1104/037-000
10 (5 x 2) 713-1405/037-000	10 (5 x 2) 713-1425/037-000	10 (5 x 2) 713-1105/037-000
12 (6 x 2) 713-1406/037-000	12 (6 x 2) 713-1426/037-000	12 (6 x 2) 713-1106/037-000
14 (7 x 2) 713-1407/037-000	14 (7 x 2) 713-1427/037-000	14 (7 x 2) 713-1107/037-000
16 (8 x 2) 713-1408/037-000	16 (8 x 2) 713-1428/037-000	16 (8 x 2) 713-1108/037-000
18 (9 x 2) 713-1409/037-000	18 (9 x 2) 713-1429/037-000	18 (9 x 2) 713-1109/037-000
20 (10 x 2) 713-1410/037-000	20 (10 x 2) 713-1430/037-000	20 (10 x 2) 713-1110/037-000
22 (11 x 2) 713-1411/037-000	22 (11 x 2) 713-1431/037-000	22 (11 x 2) 713-1111/037-000
24 (12 x 2) 713-1412/037-000	24 (12 x 2) 713-1432/037-000	24 (12 x 2) 713-1112/037-000
26 (13 x 2) 713-1413/037-000	26 (13 x 2) 713-1433/037-000	26 (13 x 2) 713-1113/037-000
28 (14 x 2) 713-1414/037-000	28 (14 x 2) 713-1434/037-000	28 (14 x 2) 713-1114/037-000
30 (15 x 2) 713-1415/037-000	30 (15 x 2) 713-1435/037-000	30 (15 x 2) 713-1115/037-000
32 (16 x 2) 713-1416/037-000	32 (16 x 2) 713-1436/037-000	32 (16 x 2) 713-1116/037-000
34 (17 x 2) 713-1417/037-000	34 (17 x 2) 713-1437/037-000	34 (17 x 2) 713-1117/037-000
36 (18 x 2) 713-1418/037-000	36 (18 x 2) 713-1438/037-000	36 (18 x 2) 713-1118/037-000
Адаптер для кодировочных штифтов 714-101	Адаптер для кодировочных штифтов 714-101	



Принадлежности к серии 713

	Рабочий инструмент, с частично изолированным лезвием, (2,5 x 0,4) мм/(0,098 x 0,016) дюйма 210-719
	Пластина крепления проводника шириной 11 мм/0,039 дюйма 713-126 шириной 25 мм/0,98 дюйма 713-127 шириной 39 мм/1,53 дюйма 713-128 шириной 53 мм/2,08 дюйма 713-129

Габаритные размеры (мм)



❶ Данные о допусках можно найти в Интернете по адресу: www.wago.com.

МУЛЬТИШТЕКЕРНАЯ СИСТЕМА MIDI – 100% защита от неправильного подключения вилки с выводами под пайку; вилки с CAGE CLAMP® шаг контактов 5 мм/0,197 дюйма и 7,5 мм/0,295 дюйма

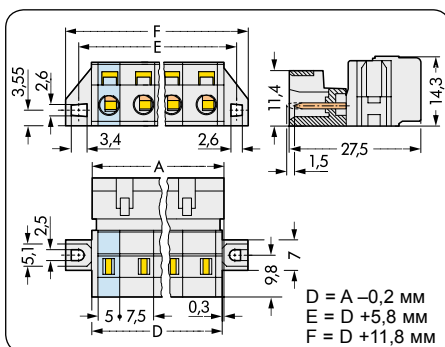
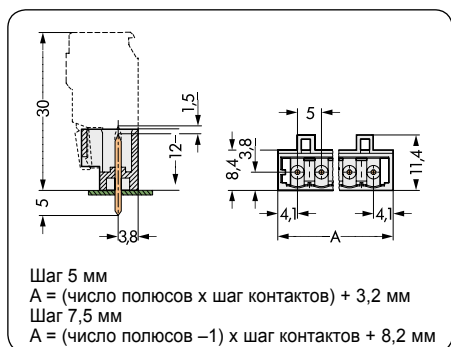
Шаг контактов 5 мм/0,197 дюйма, св.-серые 250 В/4 кВ/3 12 А 300 В, 10 А 300 В, 15 А	0,08 – 2,5 мм ² AWG 28 – 12* Шаг контактов 5 мм/0,197 дюйма, св.-серые 250 В/4 кВ/3 300 В, 15 А 12 А	Принадлежности
Шаг контактов 7,5 мм/0,295 дюйма, св.-серые 400 В/6 кВ/3 12 А 300 В, 10 А 300 В, 15 А	Шаг контактов 7,5 мм/0,295 дюйма, св.-серые 400 В/6 кВ/3 300 В, 15 А 12 А	
Допуски	Допуски 7 мм / 0.28 дюйма	

CAGE CLAMP®



Число полюсов № заказа № заказа	Число полюсов № заказа № заказа	Принадлежности к серии 721 и 723 № заказа
Вилки с выводами под пайку, 100% защита от неправильного подключения, светло-серые, выводы под пайку (1 x 1) мм/ (0,039 x 0,039) дюйма	Вилка с зажимом CAGE CLAMP®, 100% защита от неправильного подключения, светло-серая	Маркировочные полоски, 100 самоклеющихся полосок Шаг контактов 5 мм/0,197 дюйма 1–12 (300x) 210-331/0500-0103 13–24 (300x) 210-331/0500-0104
Шаг контактов 5 мм/0,197 дюйма прямой угловой	Шаг контактов 5 мм/0,197 дюйма с крепежными фланцами	Шаг контактов 7,5 мм/0,295 дюйма 1–16 (100x) 210-331/0750-0202
2 721-132/001-000 721-432/001-000	2 721-602 721-602/019-000	Кодировочные штифты, с защелками, Шаг контактов 5 мм/0,197 дюйма светло-серый 231-129
3 721-133/001-000 721-433/001-000	3 721-603 721-603/019-000	Шаг контактов 7,5 мм/0,295 дюйма светло-серый 231-130
4 721-134/001-000 721-434/001-000	4 721-604 721-604/019-000	Стопор для изоляции, 5 шт./пол. Шаг контактов 5 мм/0,197 дюйма 0,08-0,2мм ² белый 231-670
5 721-135/001-000 721-435/001-000	5 721-605 721-605/019-000	0,25-0,5 мм ²
6 721-136/001-000 721-436/001-000	6 721-606 721-606/019-000	светло-серый 231-671
7 721-137/001-000 721-437/001-000	7 721-607 721-607/019-000	0,75 - 1 мм ²
8 721-138/001-000 721-438/001-000	8 721-608 721-608/019-000	темно-серый 231-672
9 721-139/001-000 721-439/001-000	9 721-609 721-609/019-000	Шаг контактов 7,5 мм/0,295 дюйма 0,08-0,2мм ² белый 231-673
10 721-140/001-000 721-440/001-000	10 721-610 721-610/019-000	0,25-0,5 мм ²
12 721-142/001-000 721-442/001-000	12 721-612 721-612/019-000	светло-серый 231-674
14 721-144/001-000 721-444/001-000	14 721-614 721-614/019-000	0,75 - 1 мм ²
16 721-146/001-000 721-446/001-000	16 721-616 721-616/019-000	темно-серый 231-675
20 721-150/001-000 721-450/001-000	20 721-620 721-620/019-000	0,2 мм ² "s" (0,14 мм ² "f-st")
Шаг контактов 7,5 мм/0,295 дюйма прямой угловой	Шаг контактов 7,5 мм/0,295 дюйма с крепежными фланцами	Крепежный элемент, горизонтальный серый 231-193
2 721-232/001-000 721-832/001-000	2 723-602 723-602/019-000	Винты В 2,2 x 13 231-194
3 721-233/001-000 721-833/001-000	3 723-603 723-603/019-000	В 2,2 x 9,5 209-147
4 721-234/001-000 721-834/001-000	4 723-604 723-604/019-000	Крепежное отверстие Ø 1,8 мм/0,070 дюйма
5 721-235/001-000 721-835/001-000	5 723-605 723-605/019-000	Винты М 2 x 12 с гайкой 231-195
6 721-236/001-000 721-836/001-000	6 723-606 723-606/019-000	для крепежного элемента
7 721-237/001-000 721-837/001-000	7 723-607 723-607/019-000	Тестовый штекер, с проводом длиной 500 мм/1'7,7"
8 721-238/001-000 721-838/001-000	8 723-608 723-608/019-000	Ø 2 мм/0,079 дюйма, красный 210-136
9 721-239/001-000 721-839/001-000	9 723-609 723-609/019-000	Ø 2,3 мм/0,091 дюйма, желтый 210-137
10 721-240/001-000 721-840/001-000	10 723-610 723-610/019-000	
11 721-241/001-000 721-841/001-000	11 723-611 723-611/019-000	
12 721-242/001-000 721-842/001-000	12 723-612 723-612/019-000	

Габаритные размеры (мм) Диаметр сверления: 1,4 ^{+0,1} мм (вывод под пайку 1 мм x 1 мм)



* AWG 12: THHN, THWN

Технические пояснения и сокращения см. в техническом разделе.

МУЛЬТИШТЕКЕРНАЯ СИСТЕМА MIDI – 100% защита от неправильного подключения

Розетки шаг контактов 5 мм/0,197 дюйма и 7,5 мм/0,295 дюйма

Шаг контактов 5 мм/0,197 дюйма, св.-серые 250 В/4 кВ/3 300 В, 10 А I_N 12 А 300 В, 15 А Шаг контактов 7,5 мм/0,295 дюйма, св.-серые 400 В/6 кВ/3 300 В, 10 А ① Допуски	Шаг контактов 5 мм/0,197 дюйма, св.-серые 0,08 – 2,5 мм ² AWG 28 – 12* 250 В/4 кВ/3 300 В, 15 А I_N 16 А Шаг контактов 7,5 мм/0,295 дюйма, св.-серые 400 В/6 кВ/3 300 В, 10 А ① Допуски 8 – 9 мм / 0,33 дюйма	Шаг контактов 5 мм/0,197 дюйма, св.-серые 0,2 – 2,5 мм ² AWG 24 – 12* 250 В/4 кВ/3 I_N 16 А 10 – 11 мм / 0,43 дюйма ① Допуски
---	---	--

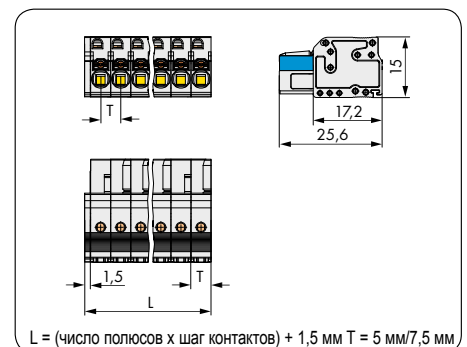
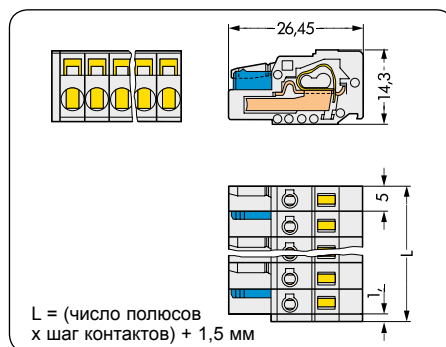
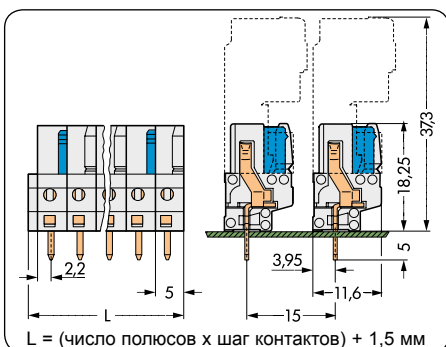
CAGE CLAMP®

CAGE CLAMP®S




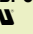
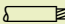
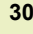
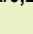
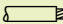
Число полюсов № заказа № заказа	Число полюсов № заказа № заказа	Число полюсов № заказа
Розетка с выводами под пайку 100% защита от неправильного подключения, с кодировочными штифтами, с двумя защелками, светло-серая, выводы под пайку (0,6 x 1) мм/(0,023 x 0,039) дюйма	Розетка с зажимом CAGE CLAMP® , 100% защита от неправильного подключения, с кодировочными штифтами, с двумя защелками, светло-серая	Розетка с зажимом CAGE CLAMP®S и встроенными нажимными кнопками 100% защита от неправильного подключения, с кодировочными штифтами, с 2 защелками, светло-серая
Шаг контактов 5 мм/0,197 дюйма	Шаг контактов 5 мм/0,197 дюйма	Шаг контактов 5 мм/0,197 дюйма
прямой угловой	с креплением	
2*** 722-132 722-232	2*** 721-102/026-000 721-102/037-000	2*** 2721-102/026-000
3 722-133 722-233	3 721-103/026-000 721-103/037-000	3 2721-103/026-000
4 722-134 722-234	4 721-104/026-000 721-104/037-000	4 2721-104/026-000
5 722-135 722-235	5 721-105/026-000 721-105/037-000	5 2721-105/026-000
6 722-136 722-236	6 721-106/026-000 721-106/037-000	6 2721-106/026-000
: :	: :	: :
10 722-140 722-240	10 721-110/026-000 721-110/037-000	10 2721-110/026-000
12 722-142 722-242	12 721-112/026-000 721-112/037-000	12 2721-112/026-000
14 722-144 722-244	14 721-114/026-000 721-114/037-000	14 2721-114/026-000
16 722-146 722-246	16 721-116/026-000 721-116/037-000	16 2721-116/026-000
20 722-150 722-250	20 721-120/026-000 721-120/037-000	20 2721-120/026-000
Шаг контактов 7,5 мм (число полюсов -1) + 5 мм	Шаг контактов 7,5 мм (число полюсов -1) + 5 мм	Шаг контактов 7,5 мм/0,295 дюйма
прямой угловой	с креплением	
2*** 722-732 722-832	2*** 721-202/026-000 721-202/037-000	2*** 2721-202/026-000
3 722-733 722-833	3 721-203/026-000 721-203/037-000	3 2721-203/026-000
4 722-734 722-834	4 721-204/026-000 721-204/037-000	4 2721-204/026-000
5 722-735 722-835	5 721-205/026-000 721-205/037-000	5 2721-205/026-000
6 722-736 722-836	6 721-206/026-000 721-206/037-000	6 2721-206/026-000
7 722-737 722-837	7 721-207/026-000 721-207/037-000	7 2721-207/026-000
8 722-738 722-838	8 721-208/026-000 721-208/037-000	8 2721-208/026-000
9 722-739 722-839	9 721-209/026-000 721-209/037-000	9 2721-209/026-000
10 722-740 722-840	10 721-210/026-000 721-210/037-000	10 2721-210/026-000
11 722-741 722-841	11 721-211/026-000 721-211/037-000	11 2721-211/026-000
12 722-742 722-842	12 721-212/026-000 721-212/037-000	12 2721-212/026-000
***только одна защелка	***только одна защелка	***только одна защелка

Габаритные размеры (мм) Диаметр сверления: 1,3 ± 0,1 мм



① Данные о допусках можно найти в Интернете по адресу: www.wago.com. *AWG 12: THHN, THWN
Технические пояснения и сокращения см. в техническом разделе.

МУЛЬТИШТЕКЕРНАЯ СИСТЕМА MIDI – 100% защита от CAGE CLAMP® неправильного подключения, розетки шаг контактов 5 мм/0,197 дюйма и 7,5 мм/0,295 дюйма

Шаг контактов 5 мм/0,197 дюйма, св.-серые 0,08 – 2,5 мм ² AWG 28 – 12* 250 В/4 кВ/3 300 В, 15 А  I _N 12 А Шаг контактов 7,5 мм/0,295 дюйма, св.-серые 400 В/6 кВ/3 300 В, 15 А  Ⓛ Допуски  8 – 9 мм / 0.33 дюйма	Шаг контактов 5 мм/0,197 дюйма, св.-серые 0,08 – 2,5 мм ² AWG 28 – 12* 250 В/4 кВ/3 300 В, 15 А  I _N 12 А Шаг контактов 7,5 мм/0,295 дюйма, св.-серые 400 В/6 кВ/3 300 В, 15 А  Ⓛ Допуски  8 – 9 мм / 0.33 дюйма	Принадлежности
---	---	----------------



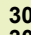
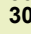


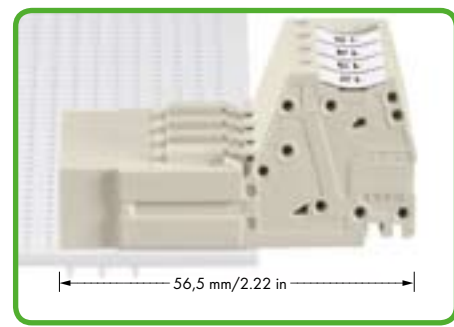
Число полюсов	№ заказа	№ заказа	Число полюсов	№ заказа	№ заказа	Принадлежности к серии 721 и 7212	№ заказа
Розетка с зажимом CAGE CLAMP® и крепежными фланцами для монтажа на поверхность 100% защита от неправильного подключения, с кодировочными штифтами, с двумя защелками, для винтового или другого подобного крепления, светло-серая и опорными ножками, для панелей толщиной 0,6 мм – 1,2 мм, крепежные отверстия Ø 3,5 мм/0,137 дюйма, (или с монтажным адаптером 209-137 для рельса TS 35)			Угловая розетка с зажимом CAGE CLAMP® и крепежными фланцами для монтажа на поверхность 100% защита от неправильного подключения, с кодировочными штифтами, с двумя защелками, для винтового или другого подобного крепления, светло-серая и опорными ножками, для панелей толщиной 0,6 мм – 1,2 мм, крепежные отверстия Ø 3,5 мм/0,137 дюйма			Маркировочные полоски, 100 самоклеющихся полосок Шаг контактов 5 мм/0,197 дюйма	
Шаг контактов 5 мм/0,197 дюйма			Шаг контактов 5 мм/0,197 дюйма			Шаг контактов 7,5 мм/0,295 дюйма	
с крепежными фланцами	с опорными ножками		с крепежными фланцами	с опорными ножками		Стопор для изоляции, 5 шт./пол.	
2***	721-102/031-000	721-102/008-000	2	721-302/031-000	721-302/008-000	Шаг контактов 5 мм/0,197 дюйма	
3	721-103/031-000	721-103/008-000	3	721-303/031-000	721-303/008-000	0,08-0,2мм ² Ⓛ	
4	721-104/031-000	721-104/008-000	4	721-304/031-000	721-304/008-000	белый 231-670	
5	721-105/031-000	721-105/008-000	5	721-305/031-000	721-305/008-000	0,25-0,5 мм ²	
6	721-106/031-000	721-106/008-000	6	721-306/031-000	721-306/008-000	светло-серый 231-671	
:	:	:	:	:	:	0,75 - 1 мм ²	
10	721-110/031-000	721-110/008-000	10	721-310/031-000	721-310/008-000	темно-серый 231-672	
12	721-112/031-000	721-112/008-000	12	721-312/031-000	721-312/008-000	Шаг контактов 7,5 мм/0,295 дюйма	
14	721-114/031-000	721-114/008-000	14	721-314/031-000	721-314/008-000	0,08-0,2мм ² Ⓛ	
16	721-116/031-000	721-116/008-000	16	721-316/031-000	721-316/008-000	белый 231-673	
20	721-120/031-000	721-120/008-000	20	721-320/031-000	721-320/008-000	0,25-0,5 мм ²	
Шаг контактов 7,5 мм (число полюсов -1) + 5 мм			Шаг контактов 7,5 мм (число полюсов -1) + 5 мм			светло-серый 231-674	
с крепежными фланцами	с опорными ножками		с крепежными фланцами	с опорными ножками		0,75-1мм ²	
2***	721-202/031-000	721-202/008-000	2	721-332/031-000	721-332/008-000	темно-серый 231-675	
3	721-203/031-000	721-203/008-000	3	721-333/031-000	721-333/008-000	Ⓛ 0,2 мм ² "s" (0,14 мм ² "f-st")	
4	721-204/031-000	721-204/008-000	4	721-334/031-000	721-334/008-000	Монтажный адаптер, для рельса TS 35,	
5	721-205/031-000	721-205/008-000	5	721-335/031-000	721-335/008-000	серый 209-137	
6	721-206/031-000	721-206/008-000	6	721-336/031-000	721-336/008-000	3 пол. и более	
:	:	:	:	:	:	Винты	
11	721-211/031-000	721-211/008-000	11	721-341/031-000	721-341/008-000	В 2,2 x 9,5 209-147	
12	721-212/031-000	721-212/008-000	12	721-342/031-000	721-342/008-000	Крепежное отверстие Ø 1,8 мм/0,070 дюйма	

Габаритные размеры (мм) L ₂ = (число полюсов x шаг контактов) + 8,8 мм	L ₁ = (число полюсов x шаг контактов) + 3 мм L ₃ = (число полюсов x шаг контактов) + 14,8 мм	Винты М 2 x 12 с гайкой 231-195
<p>L = (число полюсов x шаг контактов) + 1,5 мм</p>		Винты для крепежных фланцев
		Тестовый штекер, с проводом длиной 500 мм/17,7" Ø 2 мм/0,079 дюйма 210-136 красный Ø 2,3 мм/0,091 дюйма 210-137 желтый
		Рабочий инструмент, с частично изолированным лезвием, (3,5 x 0,5) мм / (0,137 x 0,020) дюйма 210-720
		Рабочий инструмент, для вилок и розеток 210-250

Вся программа поставок представлена в Полном каталоге продукции, том 2. Дополнительную информацию см. по адресу www.wago.com.

МУЛЬТИШТЕКЕРНАЯ СИСТЕМА MAXI – 100% защита от неправильного подключения, вилки с выводами для пайки шаг контактов 7,2 мм/0,3 дюйма

Шаг контактов 7,62 мм/0,3 дюйма, св.-серые 500 В/6 кВ/3 300 В, 42 А  I _N 41 А 300 В, 50 А 	Шаг контактов 7,62 мм/0,3 дюйма, св.-серые 500 В/6 кВ/3 300 В, 42 А  I _N 41 А 300 В, 50 А 	Порядок работы
❶ Допуски	❶ Допуски	



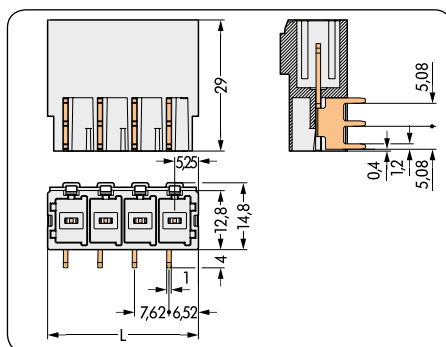
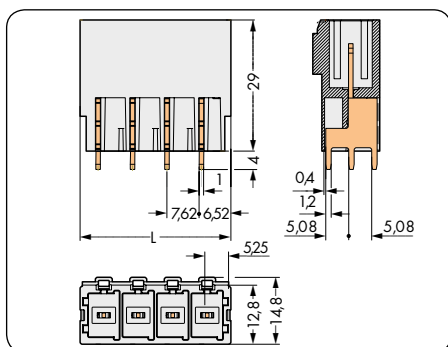
Число полюсов	№ заказа	Число полюсов	№ заказа
Вилки с прямыми выводами под пайку, 100% защита от неправильного подключения, светло-серые		Вилки с угловыми выводами под пайку, 100% защита от неправильного подключения, светло-серые	
per pole на полюс 1 мм x 1,2 мм / 0,039 дюйма x 0,047 дюйма		per pole на полюс 1 мм x 1,2 мм / 0,039 дюйма x 0,047 дюйма	
2	831-3602	2	831-3622
3	831-3603	3	831-3623
4	831-3604	4	831-3624
5	831-3605	5	831-3625
6	831-3606	6	831-3626
7	831-3607	7	831-3627
8	831-3608	8	831-3628
ПРИМЕЧАНИЕ. Вилки с выводами под пайку по запросу могут поставляться с защитой от неправильного размеще- ния на печатной плате.			
Габаритные размеры (мм) Диаметр сверления: 1,7 ^{+0,1} мм L = (число полюсов - 1) x шаг контактов + 10,5 мм			



Выломайте или отрежьте кодировочные штифты на розетке . . .



. . . затем вставьте штифты в розетку (после удаления) до щелчка.



Розетка с печатным монтажом по запросу.

❶ Данные о допусках можно найти в Интернете по адресу: www.wago.com.

МУЛЬТИШТЕКЕРНАЯ СИСТЕМА MAXI – 100% защита от неправильного подключения, вилки и розетки шаг контактов 7,62 мм/0,3 дюйма

CAGE CLAMP® S

2
105

Шаг контактов 7,62 мм/0,3 дюйма, св.-серые 0,5 – 6(10) мм ² AWG 20 – 8 800 В/8 кВ/3 I _N 41 А 13 – 15 мм / 0.55 дюйма ❶ Допуски	Шаг контактов 7,62 мм/0,3 дюйма, св.-серые 0,5 – 6(10) мм ² AWG 20 – 8 800 В/8 кВ/3 I _N 41 А 13 – 15 мм / 0.55 дюйма ❶ Допуски	Шаг контактов 7,62 мм/0,3 дюйма, св.-серые 0,5 – 6(10) мм ² AWG 20 – 8 800 В/8 кВ/3 I _N 41 А 13 – 15 мм / 0.55 дюйма ❶ Допуски
---	---	---

❷ подсоединяются: 0,5 мм² – 10 мм² "s+f-st";
вставляются напрямую: 1,5 мм² – 10 мм² "s" и 1,5 мм² – 6 мм² "концевая втулка с
пластмассовым буртиком, 12 мм/0,472 дюйма"



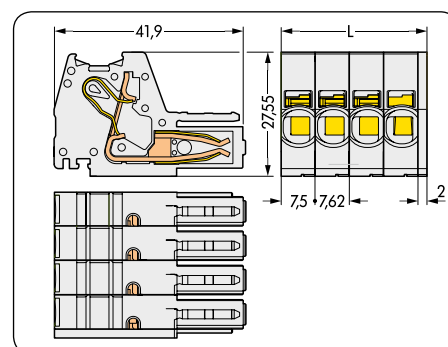
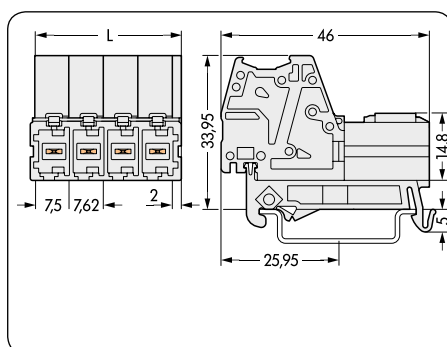
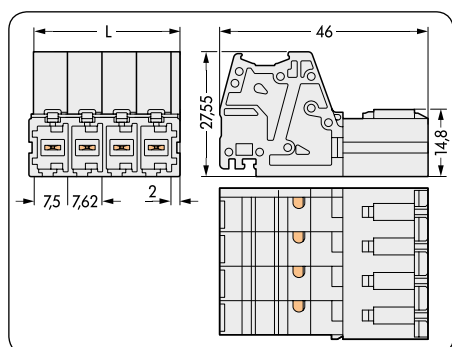
2

Число полюсов № заказа	Число полюсов № заказа	Число полюсов № заказа
Вилка с зажимом CAGE CLAMP®S, 100% защита от неправильного подключения, с кодировочными штифтами, светло-серая	Вилка с зажимом CAGE CLAMP®S, для монтажа на рельс TS 35, 100% защита от неправильного подключения, с кодиро- вочными штифтами, светло-серая	Розетка с зажимом CAGE CLAMP®, 100% защита от неправильного подключения, с кодировочными штифтами, светло-серая
2 831-3202	2 831-3202/007-000	2 831-3102
3 831-3203	3 831-3203/007-000	3 831-3103
4 831-3204	4 831-3204/007-000	4 831-3104
5 831-3205	5 831-3205/007-000	5 831-3105
6 831-3206	6 831-3206/007-000	6 831-3106
7 831-3207	7 831-3207/007-000	7 831-3107
8 831-3208	8 831-3208/007-000	8 831-3108

Принадлежности к серии 831

Тестовый штекер, с проводом длиной 500 мм/1'7,7", Ø 2 мм/0,079 дюйма красный 210-136	Тестовый штекер, с проводом длиной 500 мм/1'7,7", Ø 2 мм/0,079 дюйма красный 210-136	Тестовый штекер, с проводом длиной 500 мм/1'7,7", Ø 2 мм/0,079 дюйма красный 210-136
Маркировочная карта, в каждой карте 40 само- клеющихся полосок высота полоски: 5 мм/0,197 дюйма Маркировка 1 – 16 (100 x) 210-334/762-202	Маркировочная карта, в каждой карте 40 само- клеющихся полосок высота полоски: 5 мм/0,197 дюйма Маркировка 1 – 16 (100 x) 210-334/762-202	Маркировочная карта, в каждой карте 40 само- клеющихся полосок высота полоски: 5 мм/0,197 дюйма Маркировка 1 – 16 (100 x) 210-334/762-202
Непосредственное выполнение печати (по запросу)	Непосредственное выполнение печати (по запросу)	Непосредственное выполнение печати (по запросу)
Маркировочная полоска, шириной 11 мм/0,039 дюйма 50 м 2009-110	Маркировочная полоска, шириной 11 мм/0,039 дюйма 50 м 2009-110	Маркировочная полоска, шириной 11 мм/0,039 дюйма 50 м 2009-110
Адаптер монтажного рельса TS 35, монтаж с фиксацией для розеток с зажимом CAGE CLAMP®S 831-137	Рабочий инструмент, с частично изолированным лезвием (5,5 x 0,8) мм/ (0,21 x 0,031) дюйма 210-721	Рабочий инструмент, с частично изолированным лезвием (5,5 x 0,8) мм/(0,21 x 0,031) дюйма 210-721

Габаритные размеры (мм) L = (число полюсов - 1) x шаг контактов + 9,5 мм



Технические пояснения и сокращения см. в техническом разделе.

WAGO®