

АНТЕННА ТЕЛЕВИЗИОННАЯ ДМВ ДИАПАЗОНА

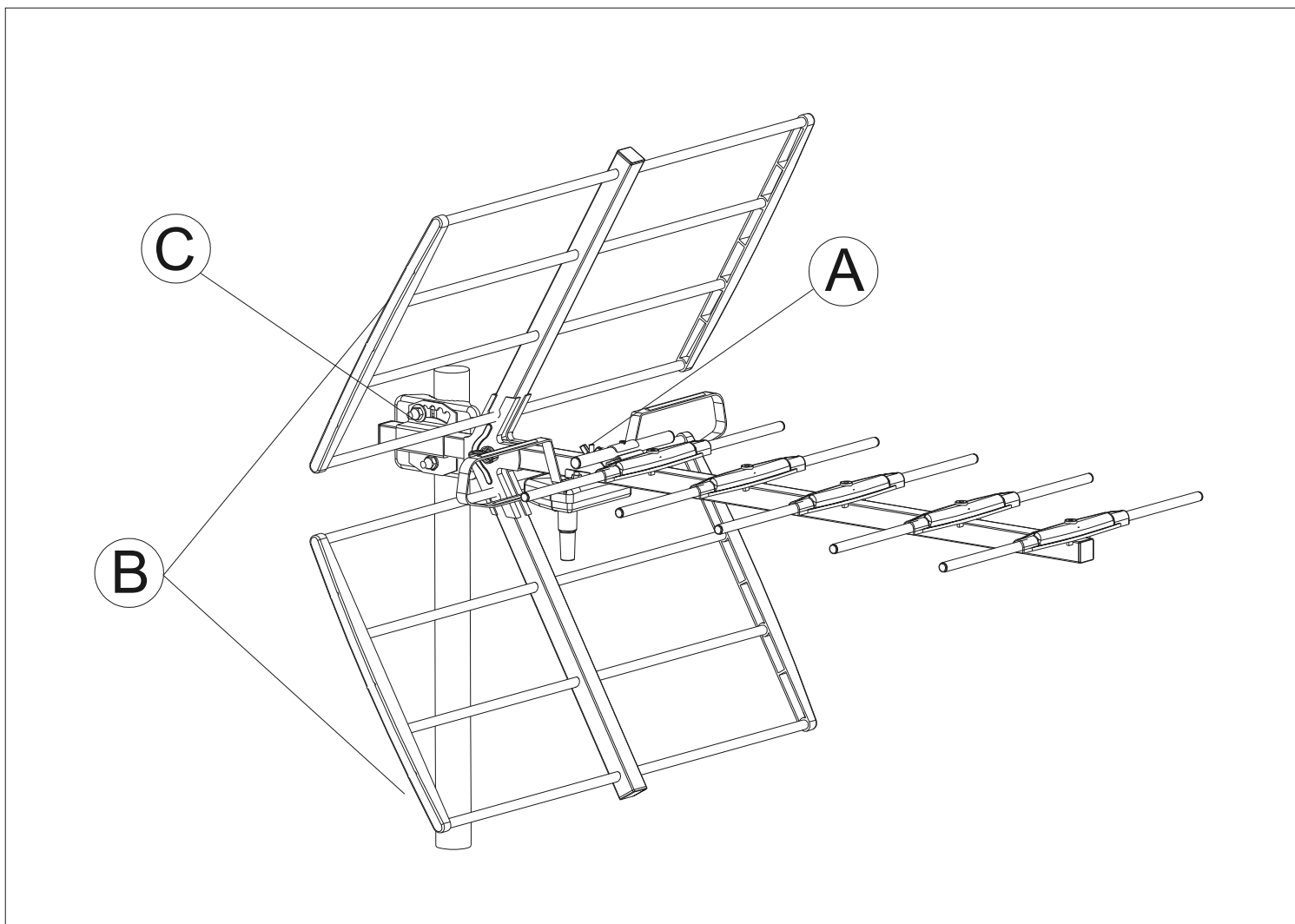
(ДЛЯ ПРИЕМА АНАЛОГОВЫХ
И ЦИФРОВЫХ СИГНАЛОВ)

UL-10

Технические характеристики :

Полоса частот	Каналы	Волновое сопротивление	Кол-во элементов	Усиление	Коэффициент направленного действия	Ширина диаграммы направленности	Длина
470~862 МГц	21-69	75 Ω	7	10-11 дБ	15 - 20 дБ	H42°/V55°	740 мм

Соединения антенны :



Сборка антенны :

