



Основные характеристики

| | |
|--|---|
| Коммерческий статус | Коммерциализировано |
| Семейство продуктов | Altivar Process |
| Тип изделия или компонента | Привод с регулируемой частотой вращения |
| Применение изделия | Технологические процессы и инженерные коммуникации |
| Краткое имя устройства | ATV630 |
| Вариант | Стандартное исполнение |
| Назначение изделия | Асинхронные электродвигатели Синхронные двигатели |
| Способ крепления | Для монтажа на стену |
| Фильтр электромагнитной совместимости | Встроенный в соответствии с EN/IEC 61800-3 категория C3 с 150 м макс. кабель двигателя Встроенный в соответствии с EN/IEC 61800-3 категория C2 с 50 м макс. кабель двигателя |
| Степень защиты IP | IP21 в соответствии с IEC 60529 IP21 в соответствии с IEC 61800-5-1 |
| Степень защиты | UL тип 1 в соответствии с UL 508C |
| Тип охлаждения | Принуд. конвекция |
| Частота сети питания | 50...60 Hz (+/-5 %) |
| Число фаз сети | 3 фазы |
| Номинальное напряжение питания [Us] | 380...480 В (- 15...10 %) |
| Мощность двигателя, кВт | 18.5 кВт (Тяжелый режим работы) 22 кВт (нормальный режим работы) |
| Мощность двигателя, л.с. | 25 лс (Тяжелый режим работы) 30 лс (нормальный режим работы) |
| Линейный ток | 29.9 А при 480 В (эксплуатация в тяжелых условиях) 34,1 А при 380 В (Тяжелый режим работы) 34.4 А при 480 В (нормальный режим работы) 39,6 А при 380 В (нормальный режим работы) |
| Предполагаемый линейный Isc | 50 кА |
| Полная мощность | 24,9 кВА при 480 В (Тяжелый режим работы) 28,6 кВА при 480 В (нормальный режим работы) |
| Непрерывный выходной ток | 39,2 А при 4 kHz (Тяжелый режим работы) 46,3 А при 4 kHz (нормальный режим работы) |
| Макс. переходной ток | 58,8 А во время 60 с (Тяжелый режим работы) 50,9 А во время 60 с (нормальный режим работы) |
| Профиль управления асинхронным электродвигателем | Постоянный стандартный момент Переменный стандартный момент Режим оптимизированного момента |
| Профиль управления синхронным двигателем | Электродвигатель с постоянными магнитами |
| Выходная частота привода | 0.1...500 Гц |
| Номинальн. частота коммутации | 4 kHz |
| Частота коммутации | 4...12 kHz с понижающим коэффициентом 2...12 kHz регулируем. |
| Функция защиты | STO (безопасное выключение крутящего момента) SIL 3 |

The information provided in this documentation contains general descriptions and/or technical characteristics of the performance of the products contained herein. This documentation is not intended as a substitute for and is not to be used for determining suitability or reliability of these products for specific user applications. It is the duty of any such user or integrator to perform the appropriate and complete risk analysis, evaluation and testing of the products with respect to the relevant specific application or use thereof. Neither Schneider Electric Industries SAS nor any of its affiliates or subsidiaries shall be responsible or liable for misuse of the information contained herein.

| | |
|--|--|
| Количество предустановленных скоростей | 16 предустановленных скоростей |
| Протокол порта обмена данными | Ethernet Modbus последовательн. Modbus TCP |
| Опциональная карта | Слот А/слот В : карты релейных выходов Слот А/слот В : карта расширения дискретных или аналоговых входов-выходов Слот А : коммуникационная карта для CANopen винтовые зажимы Слот А : коммуникационная карта для CANopen SUB-D 9 Слот А : коммуникационная карта для шлейф CANopen RJ45 Слот А : коммуникационная карта для Modbus TCP/EtherNet/IP Слот А : коммуникационная карта для DeviceNet Слот А : коммуникационная карта для Profinet Слот А : коммуникационная карта для Profibus DP V1 |

Дополнительные характеристики

| | |
|--|---|
| Выходное напряжение | <= напряжение питания |
| Компенсация проскальзывания вала двигателя | Регулируем. Автоматически при любой нагрузке Может подавляться Недоступно для электродвигателей с постоянными магнитами |
| Программы ускорения и замедления | Линейн., задается отдельно, от 0,01 до 9000 с S, U или по выбранный заказчиком |
| Торможение до остановки | Подачей пост. тока |
| Тип защиты | Привод : откл. в цепи управления Привод : превышение скорости Привод : значительное уменьшение напряжения линии питания Привод : повышенное напряжение питания Привод : повышенное напряжение линии питания Привод : перенапряжение на шине пост. тока Привод : исчезновение фазы двигателя Привод : защита от короткого замыкания Привод : перегрузка по выходному напряжению Привод : сверхток между выходной фазой и землей Привод : превышение температуры Привод : защитное отключение двигателя при превышение вращательного момента Привод : тепловая защита Двигатель : исчезновение фазы двигателя Двигатель : защитное отключение двигателя при превышение вращательного момента Двигатель : тепловая защита |
| Разрешение по частоте | Аналоговый вход : 0,012/50 Гц Дисплейный блок : 0,1 Гц |
| Электрическое соединение | Двигатель : винтовой зажим 16 mm ² (AWG 6) Со стороны линии : винтовой зажим 16 mm ² (AWG 6) Управление : съемные клеммные блоки с винтовыми зажимами 0,5...1,5 mm ² (AWG 20...AWG 16) |
| Тип разъема | RJ45 (на выносном графическом терминале) для Modbus последовательн. RJ45 (на выносном графическом терминале) для Ethernet/Modbus TCP |
| Физический интерфейс | 2-проводн. RS 485 для Modbus последовательн. |
| Кадр передачи | RTU для Modbus последовательн. |
| Скорость передачи | 4,8, 9,6, 19,2, 38,4 кб/с для Modbus последовательн. 10/100 Mbit/s для Ethernet IP/Modbus TCP |
| Режим обмена | Полудуплекс, полный дуплекс, автоопределение для Ethernet/Modbus TCP |
| Формат данных | 8 бит, конфигурируемая проверка на четность-нечетность или её отсутствие для Modbus последовательн. |
| Тип смещения | Нет импеданса для Modbus последовательн. |
| Кол-во адресов | 1...247 для Modbus последовательн. |
| Способ доступа | Ведомый для Modbus TCP |

| | |
|-------------------------------|---|
| Питание | <p>Внутренний источник питания для дискретных входов и входа STO : 24 V пост. ток (21...27 V) ток \leq 200 mA (защита от перегрузки и короткого замыкания)</p> <p>Внутреннее питание для регулировочного потенциометра (1 - 10 кОм) : 10,5 V пост. ток \pm 5 % ток \leq 10 mA (защита от перегрузки и короткого замыкания)</p> <p>Внешний источник питания для дискретных входов : 24 V пост. ток (19...30 V) ток \leq 1,25 mA (защита от перегрузки и короткого замыкания)</p> |
| Сигнализация | <p>1 светодиод красный для наличие напряжения</p> <p>4 светодиода двухцветный для состояние коммуникационного модуля</p> <p>3 светодиода двухцветный для состояние встроенной связи</p> <p>3 светодиода для локальная диагностика</p> |
| Ширина | 211 мм |
| Высота | 546 мм |
| Глубина | 232 мм |
| Масса продукта | 14.3 кг |
| Номер аналогового входа | 3 |
| Тип подключения | <p>Ток, задаваемый программным способом AI1, AI2, AI3 : 0...20 mA полное сопротивление 250 Ом, разрешение 12 бит</p> <p>Напряжение, задаваемое программным способом AI1, AI2, AI3 : 0...10 V пост. ток полное сопротивление 30 кОм, разрешение 12 бит</p> |
| Количество дискретных входов | 8 |
| Тип дискретного входа | <p>Безопасное выключение крутящего момента STOA, STOB : 24 V пост. Тока \leq 30 V полное сопротивление $>$ 2,2 кОм</p> <p>Программируемый в качестве импульсного входа DI5, DI6 0...30 кГц : 24 V пост. Тока \leq 30 V</p> <p>Программируемый DI1...DI6 : 24 V пост. Тока \leq 30 V полное сопротивление 3.5 кОм</p> |
| Совместимость входа | <p>Дискретный вход STOA, STOB : уровень 1 ПЛК в соответствии с EN/IEC 61131-2</p> <p>Дискретный вход DI5, DI6 : уровень 1 ПЛК в соответствии с МЭК 65A-68</p> <p>Дискретный вход DI1...DI6 : уровень 1 ПЛК в соответствии с EN/IEC 61131-2</p> |
| Тип дискретных входов | <p>STOA, STOB, положительная логика (источник) : , $<$ 5 V (состояние 0), $>$ 11 V (состояние 1)</p> <p>DI5, DI6, положительная логика (источник) : , $<$ 0,6 V (состояние 0), $>$ 2,5 V (состояние 1)</p> <p>DI1...DI6, отрицательная логика («приемник») : , $>$ 16 V (состояние 0), $<$ 10 V (состояние 1)</p> <p>DI1...DI6, положительная логика (источник) : , $<$ 5 V (состояние 0), $>$ 11 V (состояние 1)</p> |
| Номер аналогового выхода | 2 |
| Тип аналогового выхода | <p>Ток, задаваемый программным способом AO1, AO2 : 0...20 mA, разрешение 10 бит</p> <p>Напряжение, задаваемое программным способом AO1, AO2 : 0...10 V пост. ток полное сопротивление 470 Ом, разрешение 10 бит</p> |
| Длительность выборки | <p>Аналоговый выход AO1 : 10 ms (\pm 1 ms)</p> <p>Аналоговый вход AI1, AI2, AI3 : 5 мс (\pm 0,1 мс)</p> <p>Дискретный вход DI5, DI6 : 5 мс (\pm 1 мс)</p> <p>Дискретный вход DI1...DI4 : 2 мс (\pm 0,5 мс)</p> |
| Точность | <p>Аналоговый выход AO1, AO2 : \pm 1 % для изменения температуры 60 °C</p> <p>Аналоговый вход AI1, AI2, AI3 : \pm 0,6 % для изменения температуры 60 °C</p> |
| Ошибка линеаризации | <p>Аналоговый выход AO1, AO2 : \pm 0,2 %</p> <p>Аналоговый вход AI1, AI2, AI3 : \pm 0,15 % макс. значения</p> |
| Номер релейного выхода | 3 |
| Тип релейного выхода | <p>Задаваем. релейная логика R3 : реле последовательности действий нет электрическая износостойкость 100000 циклы</p> <p>Задаваем. релейная логика R2 : реле последовательности действий нет электрическая износостойкость 100000 циклы</p> <p>Задаваем. релейная логика R1 : реле аварии Н.О./Н.З. электрическая износостойкость 100000 циклы</p> |
| Время обновления | Релейный выход R1, R2, R3 : 5 мс (\pm 0,5 мс) |
| Минимальный коммутируемый ток | Релейный выход R1, R2, R3 : 5 mA при 24 V пост. ток |
| Макс. коммутируемый ток | <p>Релейный выход R1, R2, R3 вкл. индуктивн. нагрузка ($\cos \phi = 0.4$ и $L/R = 7$ мс) : 2 A при 30 V пост. ток</p> <p>Релейный выход R1, R2, R3 вкл. индуктивн. нагрузка ($\cos \phi = 0.4$ и $L/R = 7$ мс) : 2 A при 250 V пер. ток</p> <p>Релейный выход R1, R2, R3 вкл. резистивные нагрузка ($\cos \phi = 1$) : 3 A при 30 V пост. ток</p> <p>Релейный выход R1, R2, R3 вкл. резистивные нагрузка ($\cos \phi = 1$) : 3 A при 250 V пер. ток</p> |
| Изоляция | Между жазимами питания и управления |

| | |
|------------------------|-----------------------------------|
| Функциональность | Полный |
| Специальное применение | Центробежные насосы и вентиляторы |

Условия эксплуатации

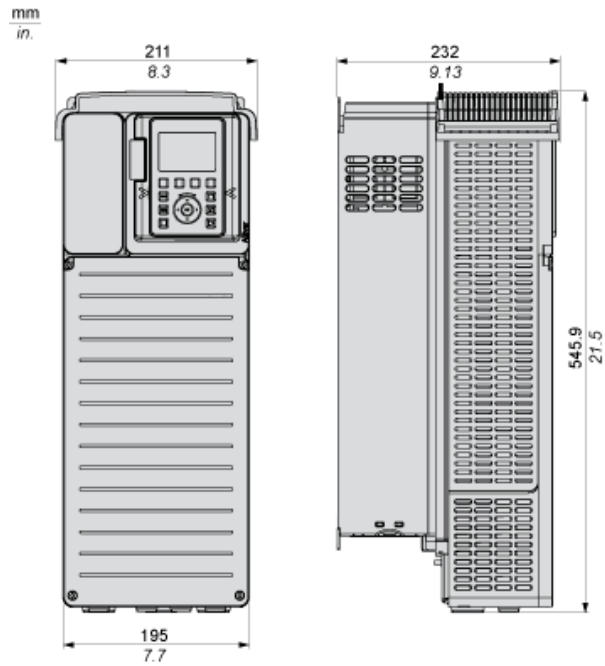
| | |
|--|--|
| Сопrotивление изоляции | > 1 МОм при 500 В пост. тока отн. земли в течение 1 минуты |
| Уровень шума | 59.5 dB conforming to 86/188/EEC |
| Рассеиваемая мощность, Вт | 505 W (принуд. конвекция) при 380 V частота коммутации 4 kHz 68 Вт (естественная конвекция) при 380 V частота коммутации 4 kHz |
| Объём охлаждающего воздуха | 215 м³/ч |
| Рабочее положение | Вертикальный +/- 10 градусов |
| Суммарный коэффициент гармоник тока | <= 48 % от 80...100 % нагрузки в соответствии с МЭК 61000-3-12 |
| Электромагнитная совместимость | Проверка стойкости к наведенным РЧ помехам в соответствии с IEC 61000-4-6 уровень 3 Невосприимчивость к импульсным помехам 1,2/50 мкс - 8/20 мкс в соответствии с IEC 61000-4-5 уровень 3 Испытание на невосприимчивость к коммутационным помехам/коротким пакетам в соответствии с IEC 61000-4-4 уровень 4 Испытание на стойкость к радиочастотным помехам в соответствии с IEC 61000-4-3 уровень 3 Испытание стойкости к электролитическому разряду в соответствии с IEC 61000-4-2 уровень 3 |
| Степень загрязнения | 2 в соответствии с EN/IEC 61800-5-1 |
| Виброустойчивость | 1 gn (f = 13...200 Гц) в соответствии с IEC 60068-2-6 1,5 мм размах (f = 2...13 Гц) в соответствии с IEC 60068-2-6 |
| Ударопрочность | 15 gn во время 11 мс в соответствии с IEC 60068-2-27 |
| Относительная влажность | 5...95 % без образования конденсата в соответствии с IEC 60068-2-3 |
| Рабочая температура | 50...60 °C с понижающим коэффициентом -15...50 °C без ухудшения номинальных значений |
| Температура окружающего воздуха при хранении | -40...70 °C |
| Рабочая высота над уровнем моря | 1000...4800 м с уменьшением номинального тока на 1 % при увеличении высоты на 100 м <= 1000 м без ухудшения номинальных значений |
| Характеристики окружающей среды | Стойкость к пылевому загрязнению класс 3S3 EN/IEC 60721-3-3 Стойкость к химическому загрязнению класс 3C3 EN/IEC 60721-3-3 |
| Стандарты | МЭК 13849-1 IEC 61508 МЭК 60721-3 МЭК 61000-3-12 EN/IEC 61800-5-1 EN/IEC 61800-3 среда 2 категория C3 EN/IEC 61800-3 среда 1 категория C2 EN/IEC 61800-3 UL 508C |
| Сертификация | CSA TÜV UL REACH |
| С маркировкой | CE |

Экологичность предложения

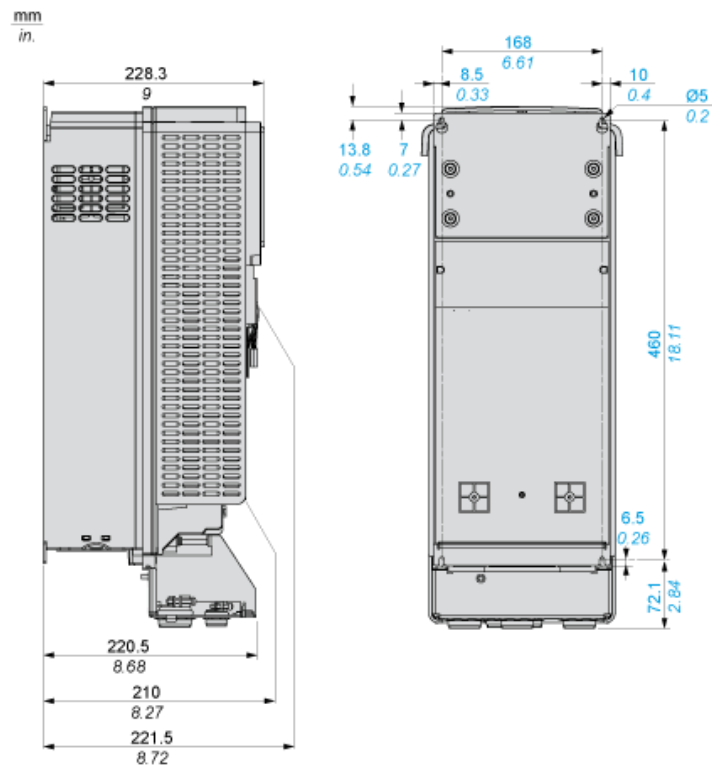
| | |
|--------------------|--|
| Статус предложения | Продукт не входит в категорию Green Premium |
| Директива RoHS | Compliant - since 1426 - Schneider Electric declaration of conformity Декларация о соответствии Schneider Electric |
| Регламент REACH | Reference contains SVHC above the threshold - go to CaP for more details |

Dimensions

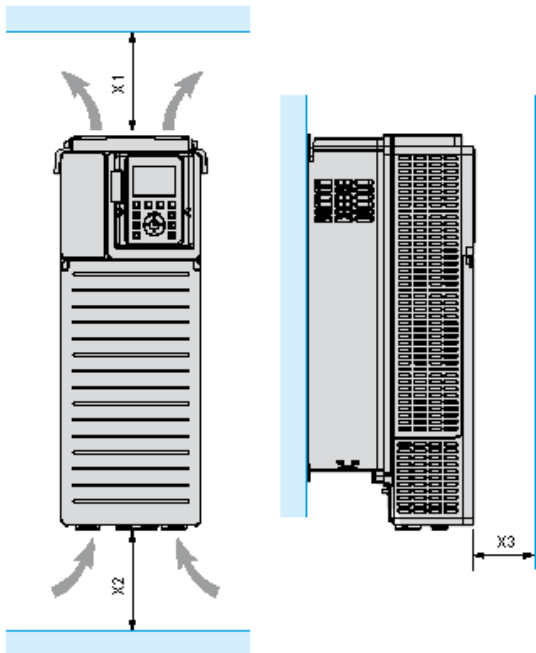
IP21 / UL Type 1 Drives - Front and Left View



Drives Without IP21 Top Cover - Left and Rear View



Clearances

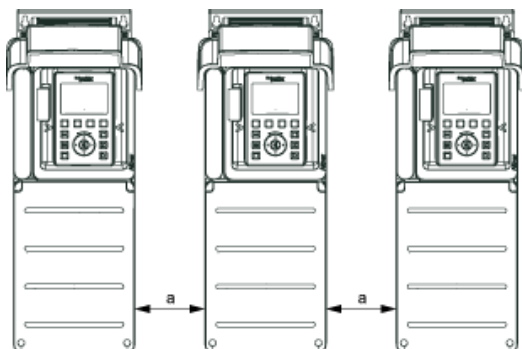


| X1 | X2 | X3 |
|---------------------|---------------------|--------------------|
| ≥ 100 mm (3.94 in.) | ≥ 100 mm (3.94 in.) | ≥ 10 mm (0.39 in.) |

- Mount the device in a vertical position ($\pm 10^\circ$). This is required for cooling the device.
- Do not mount the device close to heat sources.
- Leave sufficient free space so that the air required for cooling purposes can circulate from the bottom to the top of the drive.

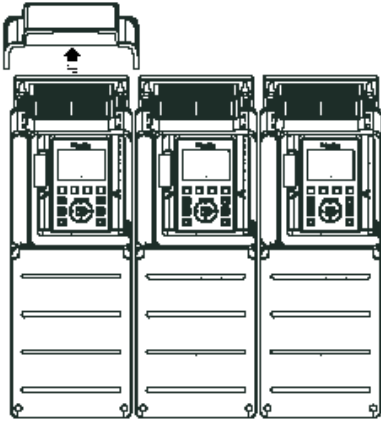
Mounting Types

Mounting Type A: Individual IP21



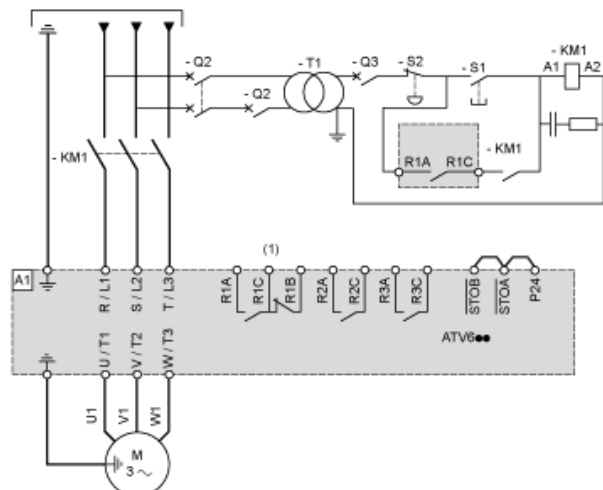
$a \geq 100 \text{ mm (3.94 in.)}$

Mounting Type B: Side by Side IP20



Single or Three-Phase Power Supply with Upstream Breaking via Line Contactor

Connection diagrams conforming to standards EN 954-1 category 1 and IEC/EN 61508 capacity SIL1, stopping category 0 in accordance with standard IEC/EN 60204-1



(1) Use digital output R1 set to operating state Fault to switch Off the product once an error is detected.

A1 : Drive

KM1 :Line Contactor

Q2, Circuit breakers

Q3 :

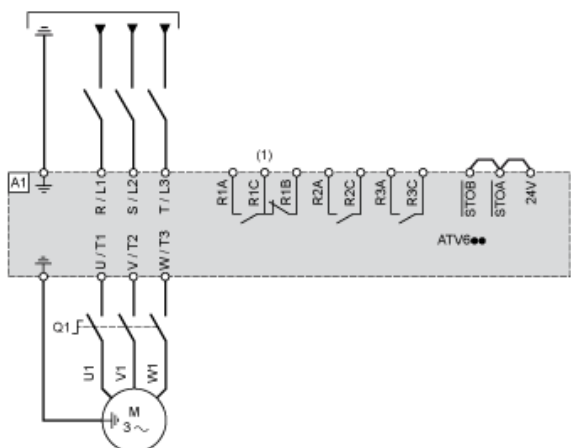
S1, Pushbuttons

S2 :

T1 : Transformer for control part

Single or Three-Phase Power Supply with Downstream Breaking via Switch Disconnecter

Connection diagrams conforming to standards EN 954-1 category 1 and IEC/EN 61508 capacity SIL1, stopping category 0 in accordance with standard IEC/EN 60204-1

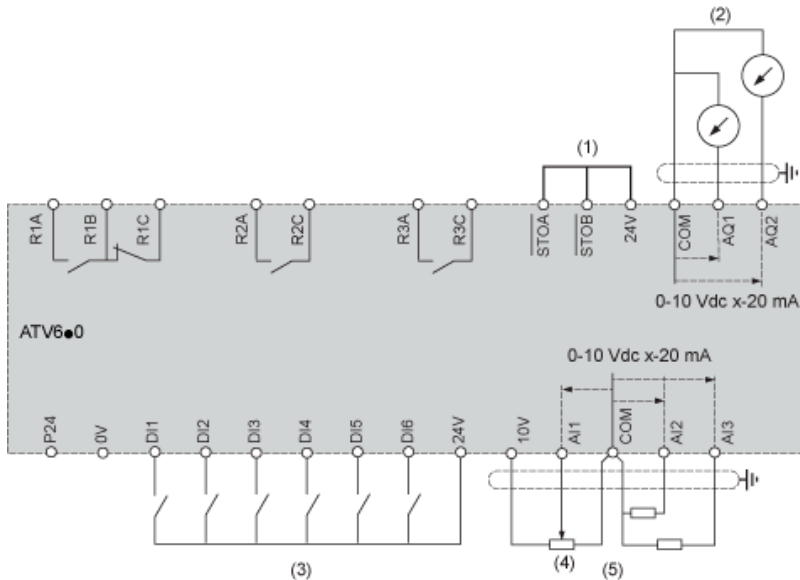


(1) Use digital output R1 set to operating state Fault to switch Off the product once an error is detected.

A1 : Drive

Q1 : Switch disconnector

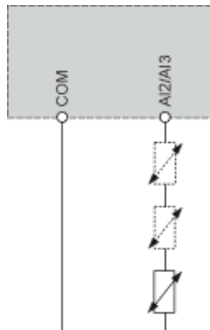
Control Block Wiring Diagram



- (1) Safe Torque Off
 - (2) Analog Output
 - (3) Digital Input
 - (4) Reference potentiometer
 - (5) Analog Input
- A1 : ATV6.. Drive
 R1A, Fault relay
 R1B,
 R1C :
 R2A, Sequence relay
 R2C :
 R3A, Sequence relay
 R3C :

Sensor Connection

It is possible to connect either 1 or 3 sensors on terminals AI2 or AI3.

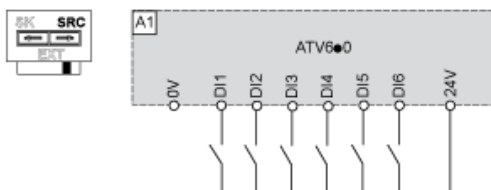


Sink / Source Switch Configuration

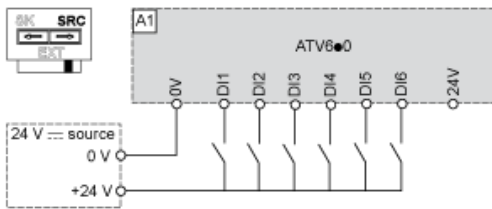
The switch is used to adapt the operation of the logic inputs to the technology of the programmable controller outputs.

- Set the switch to Source (factory setting) if using PLC outputs with PNP transistors.
- Set the switch to Ext if using PLC outputs with NPN transistors.

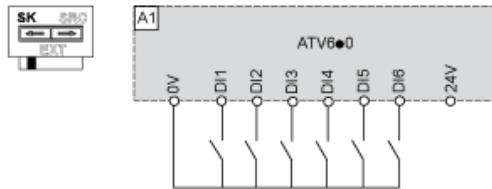
Switch Set to SRC (Source) Position Using the Output Power Supply for the Digital Inputs



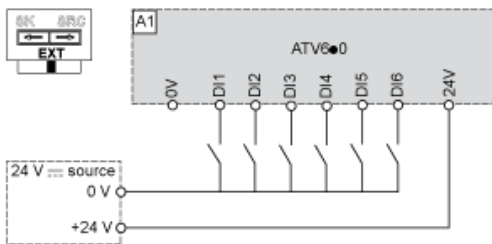
Switch Set to SRC (Source) Position and Use of an External Power Supply for the DIs



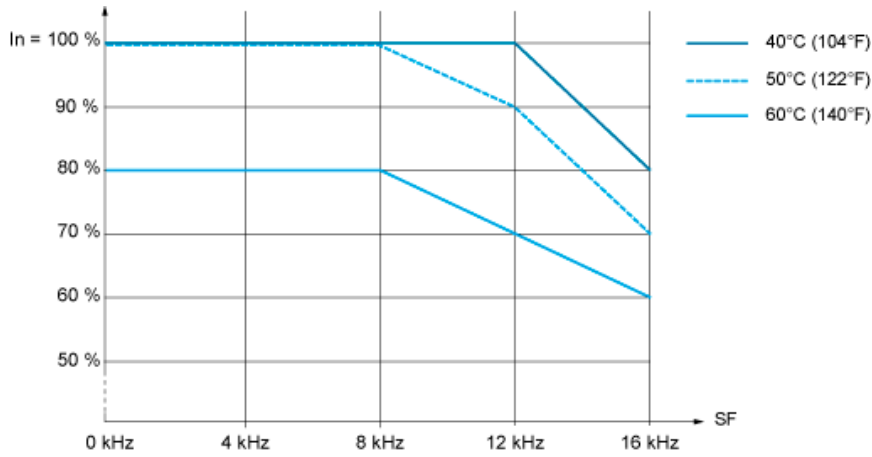
Switch Set to SK (Sink) Position Using the Output Power Supply for the Digital Inputs



Switch Set to EXT Position Using an External Power Supply for the DIs



Derating Curves



In : Nominal Drive Current
SF : Switching Frequency