

G24-, GX24-патроны

Для компактных люминесцентных ламп TC-D, TC-T, TC-DEL, TC-TEL с одним цоколем

Содержащиеся в этой главе чертежи и фотографии показывают только цоколь G24d-1. Другие чертежи цоколей см. на стр. 268. При установке патрона необходимо учитывать, что TC-T и TC-TEL-лампы выступают за патрон.

При использовании центрального отверстия для монтажа (установки) патрона необходимо предусмотреть дополнительные углубления для стопора, предотвращающего прокручивание.

G24-, GX24-патроны

Наружная резьба: 40x2,5 IEC 399

Корпус: PBT GF, белый, T140

Номинальная величина: 2/500

Двойные безвинтовые контактные зажимы: 0,5–1 мм² (для подключения ламп)

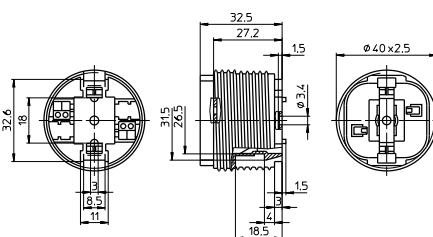
Дополнительно у G24q-, GX24q-патронов: единичные безвинтовые контактные зажимы: 0,5–1 мм² (для подключения стартера)

Центральное установочное отверстие для болта M3

Для колпачков (см. стр. 40–42)

Для резьбовых колец (см. стр. 51)

Стопор защиты от прокручивания



Тип	Номер для заказа	Цоколь	Лампа	Мощность, Вт	Вес, г	Колич. в упак., шт.
35810	101402	G24d-1/GX24d-1	TC-D/TC-T	8, 10, 13 / 13	19,0	500
35840	101432	G24d-2/GX24d-2	TC-D/TC-T	18 / 18	19,0	500
35860	101444	G24d-3/GX24d-3	TC-D/TC-T	26 / 26	19,0	500
35910	101458	G24q-1/GX24q-1	TC-DEL/TC-TEL	10, 13 / 13	19,0	500
35940	101466	G24q-2/GX24q-2	TC-DEL/TC-TEL	18 / 18	19,0	500
35960	101471	G24q-3/GX24q-3	TC-DEL/TC-TEL	26 / 26, 32	19,0	500
35980	108542	G24q-4/GX24q-4	TC-TEL	42	19,0	500
35930	501854	GX24q-3/-4*	TC-TEL	26, 32, 42	19,0	500

* Патрон 501854 можно использовать только в светильниках, в которых используются электронные пускорегулирующие аппараты и которые сертифицированы по соответствующим нормам и работают в диапазоне мощности ламп 26, 32 и 42 Вт.

G24-, GX24-патроны

Гладкий корпус

Корпус: PBT GF, белый, T140

Номинальная величина: 2/500

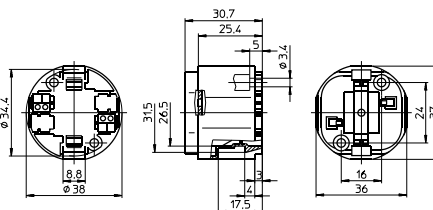
Двойные безвинтовые контактные зажимы: 0,5–1 мм² (для подключения ламп)

Дополнительно для G24q-, GX24q-патронов: единичные безвинтовые контактные зажимы: 0,5–1 мм² (для подключения стартера)

Задние установочные отверстия под саморезы по ISO 1481/7049-ST4, 2-C/F

Передние установочные отверстия для винтов M3

Для колпачков (см. стр. 40–42)



Тип	Номер для заказа	Цоколь	Лампа	Мощность, Вт	Вес, г	Колич. в упак., шт.
35815	107858	G24d-1/GX24d-1	TC-D/TC-T	8, 10, 13 / 13	17,5	500
35845	107859	G24d-2/GX24d-2	TC-D/TC-T	18 / 18	17,5	500
35865	107860	G24d-3/GX24d-3	TC-D/TC-T	26 / 26	17,5	500
35915	107862	G24q-1/GX24q-1	TC-DEL/TC-TEL	10, 13 / 13	17,5	500
35945	107864	G24q-2/GX24q-2	TC-DEL/TC-TEL	18 / 18	17,5	500
35965	107866	G24q-3/GX24q-3	TC-DEL/TC-TEL	26 / 26, 32	17,5	500
35985	500107	G24q-4	TC-TEL	42	17,5	500
35935	508428	GX24q-3/-4*	TC-TEL	26, 32, 42	17,5	500

* Патрон 508428 можно использовать только в светильниках, в которых используются электронные пускорегулирующие аппараты и которые сертифицированы по соответствующим нормам и работают в диапазоне мощности ламп 26, 32 и 42 Вт.

G24-, GX24-накладные патроны

Корпус: PBT GF, белый, T140

Номинальная величина: 2/500

Двойные безвинтовые контактные зажимы: 0,5–1 мм²
(для подключения ламп)

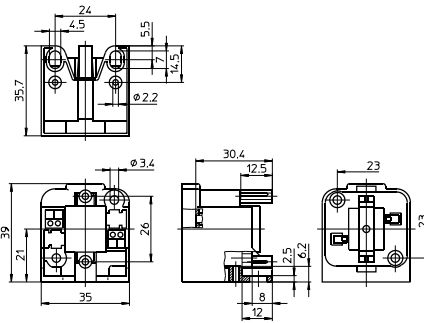
Дополнительно для G24q-, GX24q-патронов:
единичные безвинтовые контактные зажимы: 0,5–1 мм²
(для подключения стартера)

На основании установочные отверстия под саморез
по ISO 1481/7049-ST2, 9-C/F

На основании удлиненные установочные
отверстия для винтов M4

Заднее установочное отверстие под саморез по ISO 1481/7049-ST4, 2-C/F

Передние установочные отверстия для винтов M3



Тип	Номер для заказа	Цоколь	Лампа	Мощность, Вт	Вес, г	Колич. в упак., шт.
35817	108552	G24d-1/GX24d-1	TC-D/TC-T	8, 10, 13 / 13	17,5	500
35847	108553	G24d-2/GX24d-2	TC-D/TC-T	18 / 18	17,5	500
35867	108554	G24d-3/GX24d-3	TC-D/TC-T	26 / 26	17,5	500
35917	108556	G24q-1/GX24q-1	TC-DEL/TC-TEL	10, 13 / 13	17,5	500
35947	108557	G24q-2/GX24q-2	TC-DEL/TC-TEL	18 / 18	17,5	500
35967	108558	G24q-3/GX24q-3	TC-DEL/TC-TEL	26 / 26, 32	17,5	500
35987	108559	G24q-4/GX24q-4	TC-TEL	42	17,5	500

G24-, GX24-патроны

Гладкий корпус

Корпус: PBT GF, белый, T140

Номинальная величина: 2/500

Двойные безвинтовые контактные зажимы: 0,5–1 мм²
(для подключения ламп)

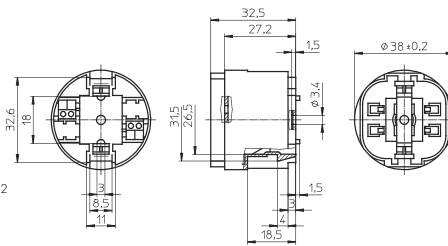
Дополнительно для G24q-, GX24q-патронов:
единичные безвинтовые контактные зажимы: 0,5–1 мм²
(для подключения стартера)

Центральное установочное отверстие для болта M3

Для колпачков (см. стр. 40–42)

Для резьбовых колец (см. стр. 51)

Стопор, предотвращающий прокручивание



Тип	Номер для заказа	Цоколь	Лампа	Мощность, Вт	Вес, г	Колич. в упак., шт.
35819	507117	G24d-1/GX24d-1	TC-D/TC-T	8, 10, 13 / 13	19,0	500
35849	507127	G24d-2/GX24d-2	TC-D/TC-T	18 / 18	19,0	500
35869	507137	G24d-3/GX24d-3	TC-D/TC-T	26 / 26	19,0	500
35919	507116	G24q-1/GX24q-1	TC-DEL/TC-TEL	10, 13 / 13	19,0	500
35949	507119	G24q-2/GX24q-2	TC-DEL/TC-TEL	18 / 18	19,0	500
35969	507120	G24q-3/GX24q-3	TC-DEL/TC-TEL	26 / 26, 32	19,0	500
35989	507121	G24q-4/GX24q-4	TC-TEL	42	19,0	500
35939	507118	GX24q-3/-4*	TC-TEL	26, 32, 42	19,0	500

* Патрон 507118 можно использовать только в светильниках, в которых используются электронные пускорегулирующие аппараты и которые сертифицированы по соответствующим нормам и работают в диапазоне мощности ламп 26, 32 и 42 Вт.

Vossloh-Schwabe Deutschland GmbH

Postfach 2869

D-58478 Luedenscheid

Tel.: +49/(0)23 51/10 12 11

Telefax: +49/(0)23 51/10 13 84

Telefax: +49/(0)23 51/10 12 17

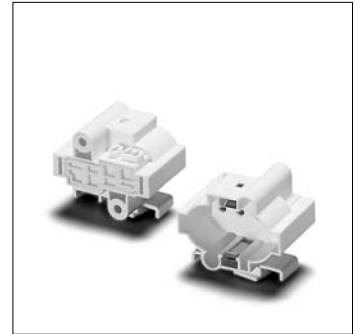
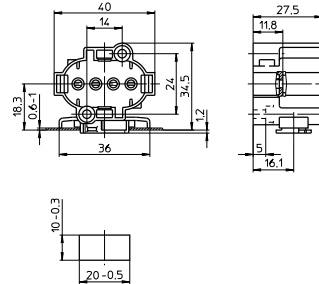
www.vossloh-schwabe.com

2G7-патроны

Для компактных люминесцентных ламп TC-SEL с одним цоколем

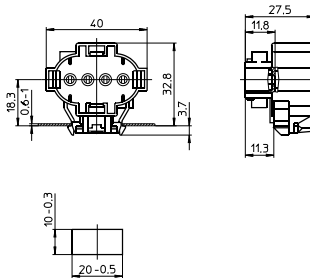
2G7-вставной патрон
 Корпус: PBT GF, белый, T140
 Номинальная величина: 2/250
 Двойные безвинтовые контактные зажимы: 0,5–1 мм²
 (для подключения ламп)
 Единичные безвинтовые контактные зажимы: 0,5–1 мм²
 (для подключения стартера)
 Заднее установочное отверстие под саморез
 по ISO 1481/7049-ST4, 2-C/F
 Передние установочные отверстия для винтов M3
 Блокирование патрона при повороте на 15°
 Вес: 15 г. Колич. штук в упаковке: 500
 Тип: 35610

Номер для заказа: 109235



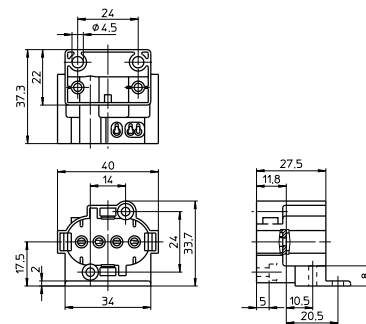
2G7-вставной патрон
 Корпус: PBT GF, белый, T140
 Номинальная величина: 2/250
 Двойные безвинтовые контактные зажимы: 0,5–1 мм²
 (для подключения ламп)
 Единичные безвинтовые контактные зажимы: 0,5–1 мм²
 (для подключения стартера)
 Ножи для установки в паз 10x20 мм
 для толщины стенки 0,6–1 мм
 Вес: 18 г. Колич. штук в упаковке: 500
 Тип: 35613

Номер для заказа: 500574



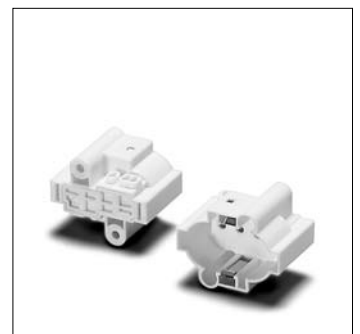
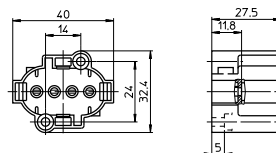
2G7-накладной патрон
 Корпус: PBT GF, белый, T140
 Номинальная величина: 2/250
 Двойные безвинтовые контактные зажимы: 0,5–1 мм²
 (для подключения ламп)
 Единичные безвинтовые контактные зажимы: 0,5–1 мм²
 (для подключения стартера)
 Установочные отверстия для винтов M4
 Боковые задние установочные отверстия под саморезы
 по ISO 1481/7049-ST4, 2-C/F
 Передние установочные отверстия для винтов M3
 Вес: 17 г. Колич. штук в упаковке: 500
 Тип: 35611

Номер для заказа: 109238



2G7-накладной патрон
 Корпус: PBT GF, белый, T140
 Номинальная величина: 2/250
 Двойные безвинтовые контактные зажимы: 0,5–1 мм²
 (для подключения ламп)
 Единичные безвинтовые контактные зажимы: 0,5–1 мм²
 (для подключения стартера)
 Заднее установочное отверстие под саморез
 по ISO 1481/7049-ST4, 2-C/F
 Передние установочные отверстия для винтов M3
 Вес: 14 г. Колич. штук в упаковке: 500
 Тип: 35612

Номер для заказа: 109240



Vossloh-Schwabe Deutschland GmbH

Postfach 2869

D-58478 Luedenscheid

Tel.: +49/(0)23 51/10 12 11

Telefax: +49/(0)23 51/10 13 84

Telefax: +49/(0)23 51/10 12 17

www.vossloh-schwabe.com

G23-патроны

Для компактных люминесцентных ламп TC-S с одним цоколем

При использовании центрального отверстия для крепления патрона должны быть приняты меры по обеспечению защиты от прокручивания патрона.

G23-встраиваемый патрон

Корпус: PBT GF, белый, T140

Номинальная величина: 2/250

Двойные безвинтовые контактные зажимы: 0,5–1 мм²

Передние ножки для толщины стенки до 1 мм

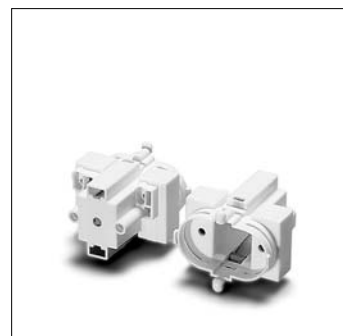
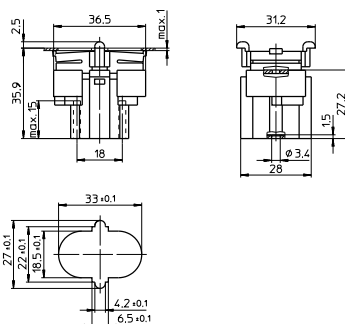
Задние установочные отверстия под саморезы по ISO 1481/7049-ST2, 9-C/F

Центральное установочное отверстие для винта M3

Вес: 9 г. Колич. штук в упаковке: 500

Тип: 35001

Номер для заказа: 101286



G23-накладной патрон

Корпус: PBT GF, белый, T140

Номинальная величина: 2/250

Двойные безвинтовые контактные зажимы: 0,5–1 мм²

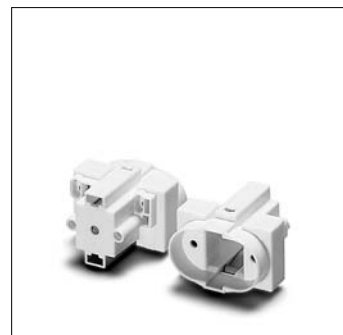
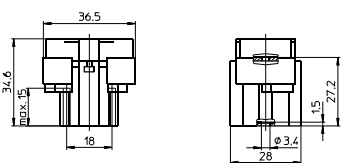
Задние установочные отверстия под саморезы по ISO 1481/7049-ST2, 9-C/F

Центральное установочное отверстие для винта M3

Вес: 9 г. Колич. штук в упаковке: 500

Тип: 35002

Номер для заказа: 101290



G23-накладной патрон

Корпус: PBT GF, белый, T140

Номинальная величина: 2/250

Двойные безвинтовые контактные зажимы: 0,5–1 мм²

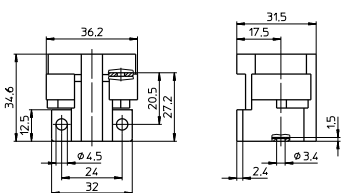
Установочные отверстия для винтов M4

Центральное установочное отверстие для винта M3

Вес: 13 г. Колич. штук в упаковке: 500

Тип: 35006

Номер для заказа: 101306



G23-накладной патрон

Корпус: PBT GF, белый, T140

Номинальная величина: 2/250

Двойные безвинтовые контактные зажимы: 0,5–1 мм²

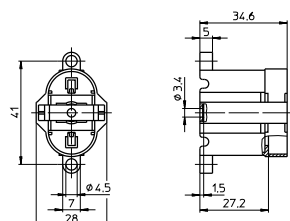
Установочные отверстия для винтов M4

Центральное установочное отверстие для винта M3

Вес: 12 г. Колич. штук в упаковке: 500

Тип: 35008

Номер для заказа: 101314



Vossloh-Schwabe Deutschland GmbH

Postfach 2869

D-58478 Luedenscheid

Tel.: +49/(0)23 51/10 12 11

Telefax: +49/(0)23 51/10 13 84

Telefax: +49/(0)23 51/10 12 17

www.vossloh-schwabe.com

GR8-, GR10q-патроны

Для компактных люминесцентных ламп TC-DD с одним цоколем

GR8-вставной патрон

Корпус: PC, белый

Номинальная величина: 2/250

Нижние и передние единичные

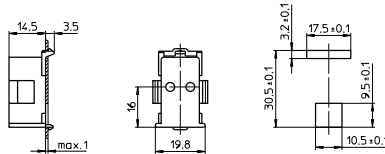
безвинтовые контактные зажимы: 0,5–1 мм²

Защелка для толщины стенки до 1 мм

Вес: 5 г. Колич. штук в упаковке: 500

Тип: 35100

Номер для заказа: 101358



GR10q-вставной патрон

Корпус: PC, белый, T110

Номинальная величина: 2/250

Нижние единичные безвинтовые

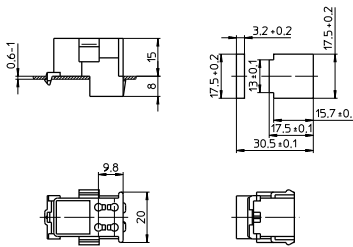
контактные зажимы: 0,5–1 мм²

Нижняя защелка для толщины стенки 0,6–1 мм

Вес: 6,1 г. Колич. штук в упаковке: 1000

Тип: 35500

Номер для заказа: 108927



GR10q-накладной патрон

Материал: PC, белый, T110

Номинальная величина: 2/250

Нижние единичные безвинтовые

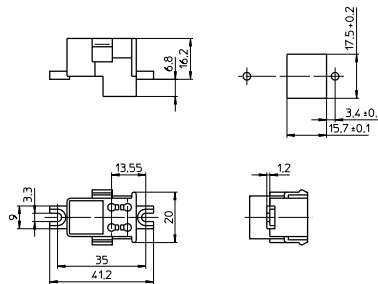
контактные зажимы: 0,5–1 мм²

Прорезь для крепления винтом M3

Вес: 7,5 г. Колич. штук в упаковке: 1000

Тип: 35520

Номер для заказа: 108929

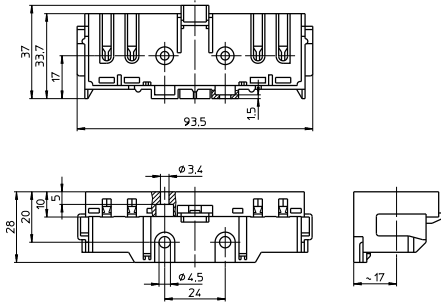


2G10-патроны

Для компактных люминесцентных ламп ТС-F с одним цоколем

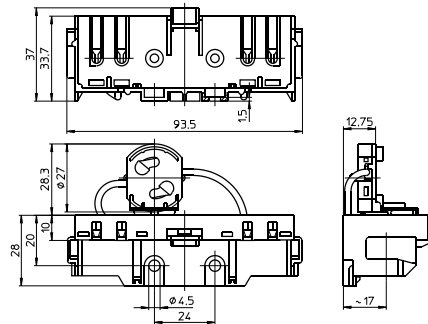
2G10-накладной патрон, с блокировкой лампы
 Корпус: PBT, белый, T140
 Номинальная величина: 2/250
 Двойные безвинтовые контактные зажимы: 0,5–1 мм²
 Боковая установка лампы
 Переднее установочное отверстие для винта M3 с цилиндрической головкой
 Задние установочные отверстия под саморезы по ISO 1481/7049-ST4, 2-C/F
 Нижние установочные отверстия для винтов M4
 Вес: 25,5 г. Колич. штук в упаковке: 250
 Тип: 36300

Номер для заказа: 101521



2G10-накладной патрон, с блокировкой лампы
 С подключенным стартеродержателем
 Корпус: PBT, белый, T140
 Номинальная величина: 2/250
 Двойные безвинтовые контактные зажимы: 0,5–1 мм²
 Боковая установка лампы
 Нижние установочные отверстия для винтов M4
 Вес: 30 г. Колич. штук в упаковке: 250
 Тип: 36302

Номер для заказа: 107313



Vossloh-Schwabe Deutschland GmbH

Postfach 2869

D-58478 Luedenscheid

Tel.: +49/(0)23 51/10 12 11

Telefax: +49/(0)23 51/10 13 84

Telefax: +49/(0)23 51/10 12 17

www.vossloh-schwabe.com

2G11-патроны

Для компактных люминесцентных ламп ТС-L с одним цоколем

2G11-накладной патрон

Корпус: PBT GF, белый, T140

Номинальная величина: 2/250

Двойные безвинтовые контактные зажимы: 0,5–1 мм²
(для подключения ламп)

Единичные безвинтовые контактные зажимы: 0,5–1 мм²
(для подключения стартера)

Выступы для крепления на скобе 105824

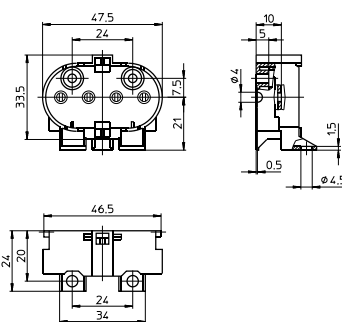
Задние установочные отверстия под саморезы
по ISO 1481/7049-ST4, 2-С/Ф

Передние установочные отверстия для винтов М3

Вес: 14 г. Колич. штук в упаковке: 500

Тип: 36050

Номер для заказа: 101485



2G11-патрон

Корпус: PBT GF, белый, T140

Номинальная величина: 2/250

Двойные безвинтовые контактные зажимы: 0,5–1 мм²
(для подключения ламп)

Единичные безвинтовые контактные зажимы: 0,5–1 мм²
(для подключения стартера)

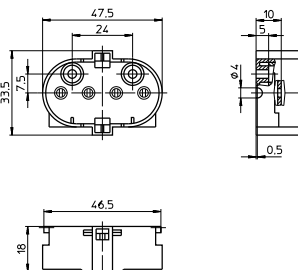
Задние установочные отверстия под саморезы
по ISO 1481/7049-ST4, 2-С/Ф

Передние установочные отверстия для винтов М3

Вес: 14 г. Колич. штук в упаковке: 500

Тип: 36051

Номер для заказа: 101489



2G11-вставной патрон

Корпус: PBT GF, белый, T140

Номинальная величина: 2/250

Двойные безвинтовые контактные зажимы: 0,5–1 мм²
(для подключения ламп)

Единичные безвинтовые контактные зажимы: 0,5–1 мм²
(для подключения стартера)

Положение лампы: вертикальное

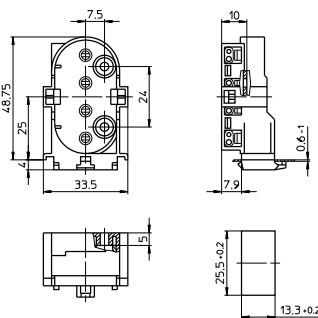
Задние установочные отверстия под саморезы
по ISO 1481/7049-ST4, 2-С/Ф

Передние установочные отверстия для винтов М3

Вес: 14 г. Колич. штук в упаковке: 500

Тип: 36052

Номер для заказа: 101491



2G11-вставной патрон

Корпус: PBT GF, белый, T140

Номинальная величина: 2/250

Двойные безвинтовые контактные зажимы: 0,5–1 мм²
(для подключения ламп)

Единичные безвинтовые контактные зажимы: 0,5–1 мм²
(для подключения стартера)

Задние установочные отверстия под саморезы
по ISO 1481/7049-ST4, 2-С/Ф

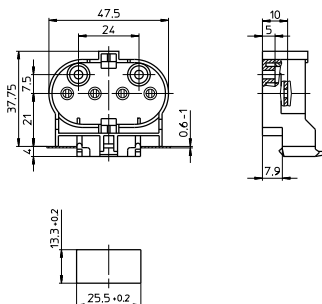
Передние установочные отверстия для винтов М3

Возможно нижнее подключение проводников

Вес: 14 г. Колич. штук в упаковке: 500

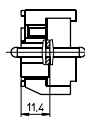
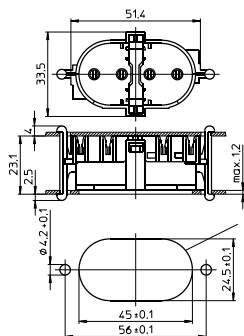
Тип: 36053

Номер для заказа: 101493

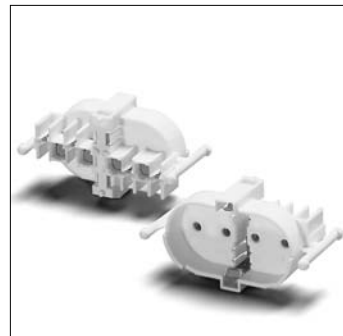


2G11-встраиваемый патрон
Для автоматической сборки светильников:
IDC-зажимы для проводки H05V-U 0,5
Корпус: PBT GF, белый, T140
Номинальная величина: 2/250
Передние и задние ножки
для толщины стенки до 1,2 мм
Вес: 10,5 г. Колич. штук в упаковке: 500
Тип: 36011

Номер для заказа: 500106



Только для переднего
шпилькового крепления



Vossloh-Schwabe Deutschland GmbH

Postfach 2869

D-58478 Luedenscheid

Tel.: +49/(0)23 51/10 12 11

Telefax: +49/(0)23 51/10 13 84

Telefax: +49/(0)23 51/10 12 17

www.vossloh-schwabe.com

Аксессуары

Для компактных люминесцентных ламп с одним цоколем

За правильный выбор аксессуаров
ответственность несет производитель светильников.
Колпачки для G24/GX24-патронов
см. стр. 40–42

Вставка

Для установки в патроны для TC-DEL-, TC-TEL-ламп
с цоколем G24q/GX24q

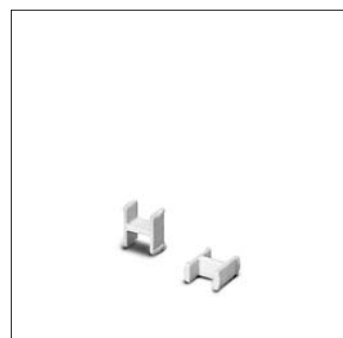
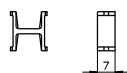
Препятствует установке ламп TC-D/TC-T

Материал: PBT GF, белый

Вес: 0,54 г. Колич. штук в упаковке: 500

Тип: 97099

Номер для заказа: 107499



Вставка

Для установки в G24q-1-патроны для TC-TEL-ламп
с цоколем GX24q-5

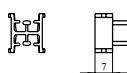
Для установки в G24q-2-патроны для TC-TEL-ламп
с цоколем GX24q-6

Материал: PBT GF, черный

Вес: 0,56 г. Колич. штук в упаковке: 500

Тип: 97249

Номер для заказа: 504906



Держатель для TC-S-, TC-SEL-ламп

С регулируемой высотой: 17,5/20,5/23,5 мм

Вставная ножка 5,5 мм для толщины стенки до 1 мм

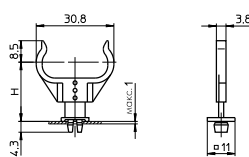
Вес: 0,4/0,7/0,7 г. Колич. штук в упаковке: 500

Тип: 35060

Номер для заказа: 105775 Ножка, PC, белый

Номер для заказа: 105776 Дужка, PC, прозрачная,
UV-устойчива

Номер для заказа: 106416 Дужка, PC, белый,
UV-устойчива



Держатель для TC-S-, TC-SEL-ламп

С регулируемой высотой: 27,5/30,5/33,5 мм

Вставная ножка 5,5 мм для толщины стенки до 1 мм

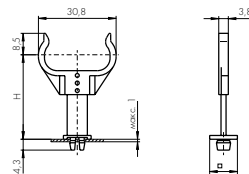
Вес: 0,7/0,7/0,7 г. Колич. штук в упаковке: 500

Тип: 35061

Номер для заказа: 105931 Ножка, PC, белый

Номер для заказа: 105776 Дужка, PC, прозрачная,
UV-устойчива

Номер для заказа: 106416 Дужка, PC, белый,
UV-устойчива



Держатель для ТС-L-ламп

С регулируемой высотой: 21/24/27 мм

Вставная ножка 5,5 мм для толщины стенки до 1 мм

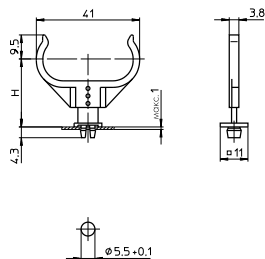
Вес: 0,4/0,7/0,7 г. Колич. штук в упаковке: 500

Тип: 35760

Номер для заказа: 105775 Ножка, PC, белый

Номер для заказа: 105777 Дужка, PC, прозрачная,
UV-устойчива

Номер для заказа: 106417 Дужка, PC, белый,
UV-устойчива



Держатель для ТС-L-ламп

С регулируемой высотой: 31/34/37 мм

Вставная ножка 5,5 мм для толщины стенки до 1 мм

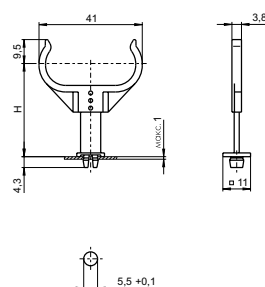
Вес: 0,7/0,7/0,7 г. Колич. штук в упаковке: 500

Тип: 35761

Номер для заказа: 105931 Ножка, PC, белый

Номер для заказа: 105777 Дужка, PC, прозрачная,
UV-устойчива

Номер для заказа: 106417 Дужка, PC, белый,
UV-устойчива



Держатель для ТС-S-, ТС-SEL-ламп

Материал: нержавеющая сталь

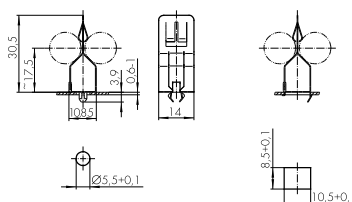
Вес: 1,3 г. Колич. штук в упаковке: 500

Тип: 93056 Вставная ножка для отверстия 5,5 мм

Номер для заказа: 509522

Тип: 93057 Вставная ножка для паза 8,5x10,5 мм

Номер для заказа: 509521



Держатель для ТС-F-, ТС-L-ламп

Материал: нержавеющая сталь

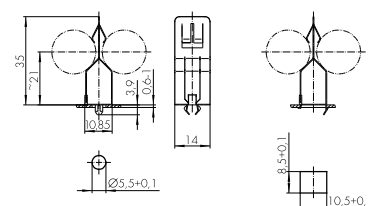
Вес: 1,5 г. Колич. штук в упаковке: 500

Тип: 93058 Вставная ножка для отверстия 5,5 мм

Номер для заказа: 509520

Тип: 93059 Вставная ножка для паза 8,5x10,5 мм

Номер для заказа: 509519



Держатель для ТС-F-, ТС-L-ламп

Для толщины стенки 0,6–1 мм

Материал: PC, белый

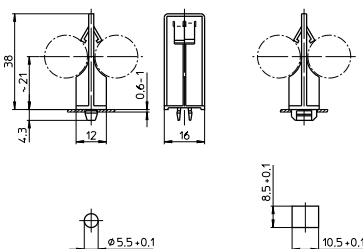
Вес: 1,4 г. Колич. штук в упаковке: 500

Тип: 97638 Вставная ножка для отверстия 5,5 мм

Номер для заказа: 105981

Тип: 97639 Вставная ножка для паза 8,5x10,5 мм

Номер для заказа: 105983



Держатель для ТС-L-ламп

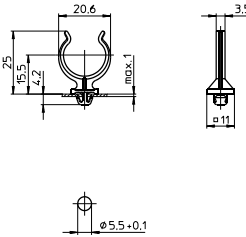
Материал: PC, белый, UV-устойчив

Вставная ножка в отверстие 5,5 мм
для толщины стенки до 1 мм

Вес: 1 г. Колич. штук в упаковке: 500

Тип: 36060

Номер для заказа: 108878



Держатель для ТС-L-ламп

Материал: PC, прозрачный, UV-устойчив

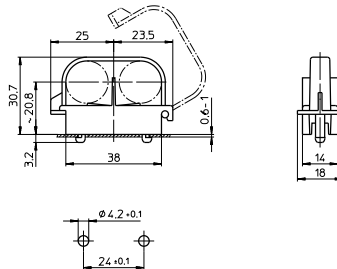
Блокируемый

Ножки на основании для толщины стенки 0,6–1 мм

Вес: 4 г. Колич. штук в упаковке: 500

Тип: 36061

Номер для заказа: 101497



Держатель для ТС-D-, ТС-DEL-ламп

Материал: PC, белый, UV-устойчив

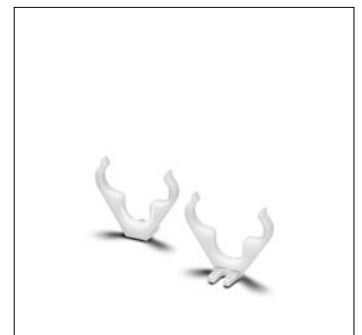
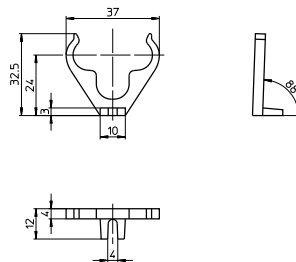
Положение лампы 45°

Ножка для крепления с прорезью для винта M3,5

Вес: 1,7 г. Колич. штук в упаковке: 500

Тип: 97031

Номер для заказа: 105448



Vossloh-Schwabe Deutschland GmbH

Postfach 2869

D-58478 Luedenscheid

Tel.: +49/(0)23 51/10 12 11

Telefax: +49/(0)23 51/10 13 84

Telefax: +49/(0)23 51/10 12 17

www.vossloh-schwabe.com