

## G24-, GX24-патроны

### Для компактных люминесцентных ламп TC-D, TC-T, TC-DEL, TC-TEL с одним цоколем

Содержащиеся в этой главе чертежи и фотографии показывают только цоколь G24d-1. Другие чертежи цоколей см. на стр. 268. При установке патрона необходимо учитывать, что TC-T и TC-TEL-лампы выступают за патрон.

При использовании центрального отверстия для монтажа (установки) патрона необходимо предусмотреть дополнительные углубления для стопора, предотвращающего прокручивание.

#### G24-, GX24-патроны

Наружная резьба: 40x2,5 IEC 399

Корпус: PBT GF, белый, T140

Номинальная величина: 2/500

Двойные безвинтовые контактные зажимы: 0,5–1 мм<sup>2</sup> (для подключения ламп)

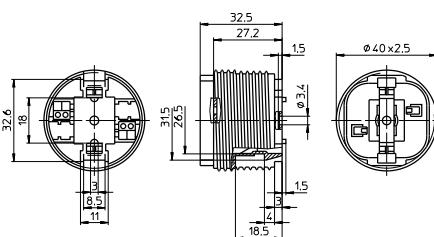
Дополнительно у G24q-, GX24q-патронов: единичные безвинтовые контактные зажимы: 0,5–1 мм<sup>2</sup> (для подключения стартера)

Центральное установочное отверстие для болта M3

Для колпачков (см. стр. 40–42)

Для резьбовых колец (см. стр. 51)

Стопор защиты от прокручивания



Тип	Номер для заказа	Цоколь	Лампа	Мощность, Вт	Вес, г	Колич. в упак., шт.
35810	<b>101402</b>	G24d-1/GX24d-1	TC-D/TC-T	8, 10, 13 / 13	19,0	500
35840	<b>101432</b>	G24d-2/GX24d-2	TC-D/TC-T	18 / 18	19,0	500
35860	<b>101444</b>	G24d-3/GX24d-3	TC-D/TC-T	26 / 26	19,0	500
35910	<b>101458</b>	G24q-1/GX24q-1	TC-DEL/TC-TEL	10, 13 / 13	19,0	500
35940	<b>101466</b>	G24q-2/GX24q-2	TC-DEL/TC-TEL	18 / 18	19,0	500
35960	<b>101471</b>	G24q-3/GX24q-3	TC-DEL/TC-TEL	26 / 26, 32	19,0	500
35980	<b>108542</b>	G24q-4/GX24q-4	TC-TEL	42	19,0	500
35930	<b>501854</b>	GX24q-3/-4*	TC-TEL	26, 32, 42	19,0	500

\* Патрон 501854 можно использовать только в светильниках, в которых используются электронные пускорегулирующие аппараты и которые сертифицированы по соответствующим нормам и работают в диапазоне мощности ламп 26, 32 и 42 Вт.

#### G24-, GX24-патроны

Гладкий корпус

Корпус: PBT GF, белый, T140

Номинальная величина: 2/500

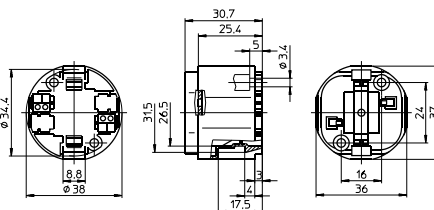
Двойные безвинтовые контактные зажимы: 0,5–1 мм<sup>2</sup> (для подключения ламп)

Дополнительно для G24q-, GX24q-патронов: единичные безвинтовые контактные зажимы: 0,5–1 мм<sup>2</sup> (для подключения стартера)

Задние установочные отверстия под саморезы по ISO 1481/7049-ST4, 2-C/F

Передние установочные отверстия для винтов M3

Для колпачков (см. стр. 40–42)



Тип	Номер для заказа	Цоколь	Лампа	Мощность, Вт	Вес, г	Колич. в упак., шт.
35815	<b>107858</b>	G24d-1/GX24d-1	TC-D/TC-T	8, 10, 13 / 13	17,5	500
35845	<b>107859</b>	G24d-2/GX24d-2	TC-D/TC-T	18 / 18	17,5	500
35865	<b>107860</b>	G24d-3/GX24d-3	TC-D/TC-T	26 / 26	17,5	500
35915	<b>107862</b>	G24q-1/GX24q-1	TC-DEL/TC-TEL	10, 13 / 13	17,5	500
35945	<b>107864</b>	G24q-2/GX24q-2	TC-DEL/TC-TEL	18 / 18	17,5	500
35965	<b>107866</b>	G24q-3/GX24q-3	TC-DEL/TC-TEL	26 / 26, 32	17,5	500
35985	<b>500107</b>	G24q-4	TC-TEL	42	17,5	500
35935	<b>508428</b>	GX24q-3/-4*	TC-TEL	26, 32, 42	17,5	500

\* Патрон 508428 можно использовать только в светильниках, в которых используются электронные пускорегулирующие аппараты и которые сертифицированы по соответствующим нормам и работают в диапазоне мощности ламп 26, 32 и 42 Вт.

G24-, GX24-накладные патроны

Корпус: PBT GF, белый, T140

Номинальная величина: 2/500

Двойные безвинтовые контактные зажимы: 0,5–1 мм<sup>2</sup>  
(для подключения ламп)

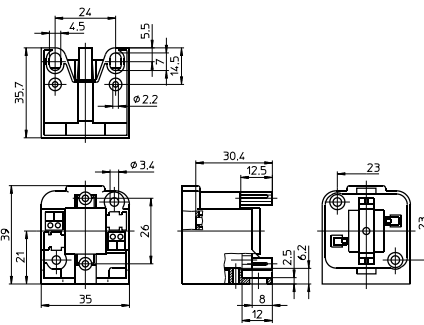
Дополнительно для G24q-, GX24q-патронов:  
единичные безвинтовые контактные зажимы: 0,5–1 мм<sup>2</sup>  
(для подключения стартера)

На основании установочные отверстия под саморез  
по ISO 1481/7049-ST2, 9-C/F

На основании удлиненные установочные  
отверстия для винтов M4

Заднее установочное отверстие под саморез по ISO 1481/7049-ST4, 2-C/F

Передние установочные отверстия для винтов M3



Тип	Номер для заказа	Цоколь	Лампа	Мощность, Вт	Вес, г	Колич. в упак., шт.
35817	<b>108552</b>	G24d-1/GX24d-1	TC-D/TC-T	8, 10, 13 / 13	17,5	500
35847	<b>108553</b>	G24d-2/GX24d-2	TC-D/TC-T	18 / 18	17,5	500
35867	<b>108554</b>	G24d-3/GX24d-3	TC-D/TC-T	26 / 26	17,5	500
35917	<b>108556</b>	G24q-1/GX24q-1	TC-DEL/TC-TEL	10, 13 / 13	17,5	500
35947	<b>108557</b>	G24q-2/GX24q-2	TC-DEL/TC-TEL	18 / 18	17,5	500
35967	<b>108558</b>	G24q-3/GX24q-3	TC-DEL/TC-TEL	26 / 26, 32	17,5	500
35987	<b>108559</b>	G24q-4/GX24q-4	TC-TEL	42	17,5	500

G24-, GX24-патроны

Гладкий корпус

Корпус: PBT GF, белый, T140

Номинальная величина: 2/500

Двойные безвинтовые контактные зажимы: 0,5–1 мм<sup>2</sup>  
(для подключения ламп)

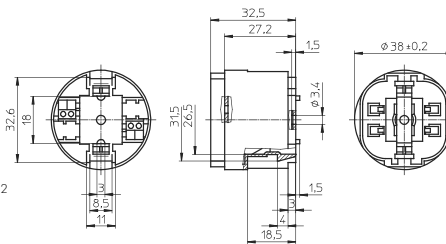
Дополнительно для G24q-, GX24q-патронов:  
единичные безвинтовые контактные зажимы: 0,5–1 мм<sup>2</sup>  
(для подключения стартера)

Центральное установочное отверстие для болта M3

Для колпачков (см. стр. 40–42)

Для резьбовых колец (см. стр. 51)

Стопор, предотвращающий прокручивание



Тип	Номер для заказа	Цоколь	Лампа	Мощность, Вт	Вес, г	Колич. в упак., шт.
35819	<b>507117</b>	G24d-1/GX24d-1	TC-D/TC-T	8, 10, 13 / 13	19,0	500
35849	<b>507127</b>	G24d-2/GX24d-2	TC-D/TC-T	18 / 18	19,0	500
35869	<b>507137</b>	G24d-3/GX24d-3	TC-D/TC-T	26 / 26	19,0	500
35919	<b>507116</b>	G24q-1/GX24q-1	TC-DEL/TC-TEL	10, 13 / 13	19,0	500
35949	<b>507119</b>	G24q-2/GX24q-2	TC-DEL/TC-TEL	18 / 18	19,0	500
35969	<b>507120</b>	G24q-3/GX24q-3	TC-DEL/TC-TEL	26 / 26, 32	19,0	500
35989	<b>507121</b>	G24q-4/GX24q-4	TC-TEL	42	19,0	500
35939	<b>507118</b>	GX24q-3/-4*	TC-TEL	26, 32, 42	19,0	500

\* Патрон 507118 можно использовать только в светильниках, в которых используются электронные пускорегулирующие аппараты и которые сертифицированы по соответствующим нормам и работают в диапазоне мощности ламп 26, 32 и 42 Вт.

**Vossloh-Schwabe Deutschland GmbH**

Postfach 2869

D-58478 Luedenscheid

Tel.: +49/(0)23 51/10 12 11

Telefax: +49/(0)23 51/10 13 84

Telefax: +49/(0)23 51/10 12 17

[www.vossloh-schwabe.com](http://www.vossloh-schwabe.com)

## 2G7-патроны

Для компактных люминесцентных ламп TC-SEL с одним цоколем

2G7-вставной патрон

Корпус: PBT GF, белый, T140

Номинальная величина: 2/250

Двойные безвинтовые контактные зажимы: 0,5–1 мм<sup>2</sup>  
(для подключения ламп)

Единичные безвинтовые контактные зажимы: 0,5–1 мм<sup>2</sup>  
(для подключения стартера)

Заднее установочное отверстие под саморез  
по ISO 1481/7049-ST4, 2-C/F

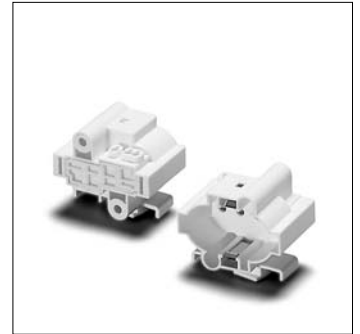
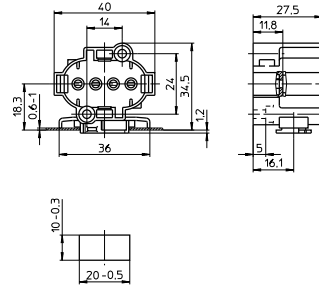
Передние установочные отверстия для винтов M3

Блокирование патрона при повороте на 15°

Вес: 15 г. Колич. штук в упаковке: 500

Тип: 35610

**Номер для заказа: 109235**



2G7-вставной патрон

Корпус: PBT GF, белый, T140

Номинальная величина: 2/250

Двойные безвинтовые контактные зажимы: 0,5–1 мм<sup>2</sup>  
(для подключения ламп)

Единичные безвинтовые контактные зажимы: 0,5–1 мм<sup>2</sup>  
(для подключения стартера)

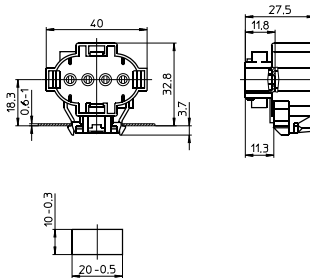
Ножи для установки в паз 10x20 мм

для толщины стенки 0,6–1 мм

Вес: 18 г. Колич. штук в упаковке: 500

Тип: 35613

**Номер для заказа: 500574**



2G7-накладной патрон

Корпус: PBT GF, белый, T140

Номинальная величина: 2/250

Двойные безвинтовые контактные зажимы: 0,5–1 мм<sup>2</sup>  
(для подключения ламп)

Единичные безвинтовые контактные зажимы: 0,5–1 мм<sup>2</sup>  
(для подключения стартера)

Установочные отверстия для винтов M4

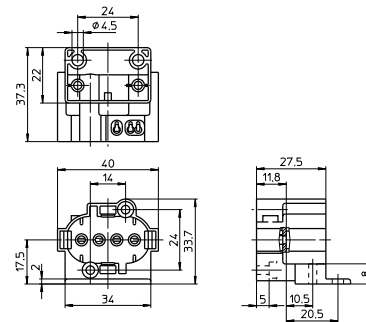
Боковые задние установочные отверстия под саморезы  
по ISO 1481/7049-ST4, 2-C/F

Передние установочные отверстия для винтов M3

Вес: 17 г. Колич. штук в упаковке: 500

Тип: 35611

**Номер для заказа: 109238**



2G7-накладной патрон

Корпус: PBT GF, белый, T140

Номинальная величина: 2/250

Двойные безвинтовые контактные зажимы: 0,5–1 мм<sup>2</sup>  
(для подключения ламп)

Единичные безвинтовые контактные зажимы: 0,5–1 мм<sup>2</sup>  
(для подключения стартера)

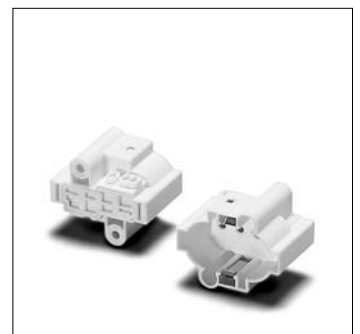
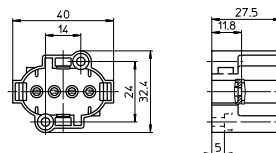
Заднее установочное отверстие под саморез  
по ISO 1481/7049-ST4, 2-C/F

Передние установочные отверстия для винтов M3

Вес: 14 г. Колич. штук в упаковке: 500

Тип: 35612

**Номер для заказа: 109240**



**Vossloh-Schwabe Deutschland GmbH**

Postfach 2869

D-58478 Luedenscheid

Tel.: +49/(0)23 51/10 12 11

Telefax: +49/(0)23 51/10 13 84

Telefax: +49/(0)23 51/10 12 17

[www.vossloh-schwabe.com](http://www.vossloh-schwabe.com)

## G23-патроны

### Для компактных люминесцентных ламп TC-S с одним цоколем

При использовании центрального отверстия для крепления патрона должны быть приняты меры по обеспечению защиты от прокручивания патрона.

#### G23-встраиваемый патрон

Корпус: PBT GF, белый, T140

Номинальная величина: 2/250

Двойные безвинтовые контактные зажимы: 0,5–1 мм<sup>2</sup>

Передние ножки для толщины стенки до 1 мм

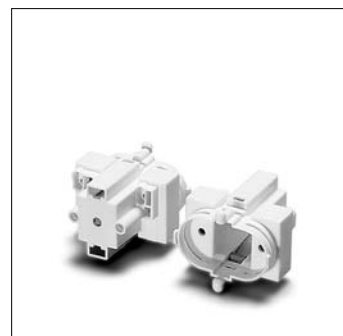
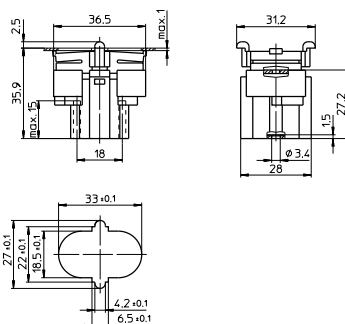
Задние установочные отверстия под саморезы по ISO 1481/7049-ST2, 9-C/F

Центральное установочное отверстие для винта M3

Вес: 9 г. Колич. штук в упаковке: 500

Тип: 35001

**Номер для заказа: 101286**



#### G23-накладной патрон

Корпус: PBT GF, белый, T140

Номинальная величина: 2/250

Двойные безвинтовые контактные зажимы: 0,5–1 мм<sup>2</sup>

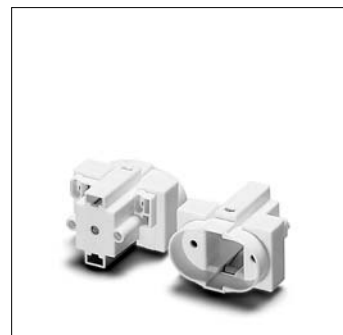
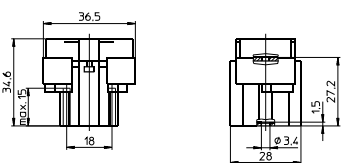
Задние установочные отверстия под саморезы по ISO 1481/7049-ST2, 9-C/F

Центральное установочное отверстие для винта M3

Вес: 9 г. Колич. штук в упаковке: 500

Тип: 35002

**Номер для заказа: 101290**



#### G23-накладной патрон

Корпус: PBT GF, белый, T140

Номинальная величина: 2/250

Двойные безвинтовые контактные зажимы: 0,5–1 мм<sup>2</sup>

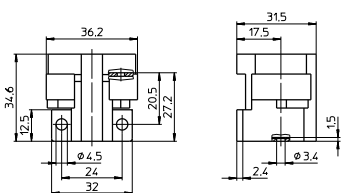
Установочные отверстия для винтов M4

Центральное установочное отверстие для винта M3

Вес: 13 г. Колич. штук в упаковке: 500

Тип: 35006

**Номер для заказа: 101306**



#### G23-накладной патрон

Корпус: PBT GF, белый, T140

Номинальная величина: 2/250

Двойные безвинтовые контактные зажимы: 0,5–1 мм<sup>2</sup>

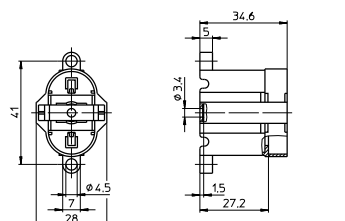
Установочные отверстия для винтов M4

Центральное установочное отверстие для винта M3

Вес: 12 г. Колич. штук в упаковке: 500

Тип: 35008

**Номер для заказа: 101314**



**Vossloh-Schwabe Deutschland GmbH**

Postfach 2869

D-58478 Luedenscheid

Tel.: +49/(0)23 51/10 12 11

Telefax: +49/(0)23 51/10 13 84

Telefax: +49/(0)23 51/10 12 17

[www.vossloh-schwabe.com](http://www.vossloh-schwabe.com)

## GR8-, GR10q-патроны

Для компактных люминесцентных ламп TC-DD с одним цоколем

GR8-вставной патрон

Корпус: PC, белый

Номинальная величина: 2/250

Нижние и передние единичные

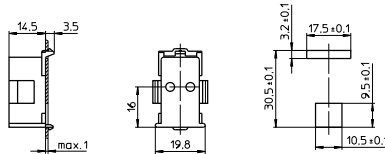
безвинтовые контактные зажимы: 0,5–1 мм<sup>2</sup>

Защелка для толщины стенки до 1 мм

Вес: 5 г. Колич. штук в упаковке: 500

Тип: 35100

**Номер для заказа: 101358**



GR10q-вставной патрон

Корпус: PC, белый, T110

Номинальная величина: 2/250

Нижние единичные безвинтовые

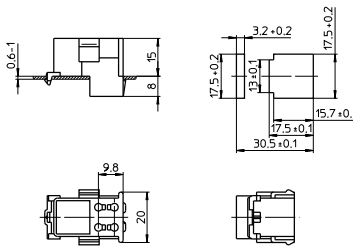
контактные зажимы: 0,5–1 мм<sup>2</sup>

Нижняя защелка для толщины стенки 0,6–1 мм

Вес: 6,1 г. Колич. штук в упаковке: 1000

Тип: 35500

**Номер для заказа: 108927**



GR10q-накладной патрон

Материал: PC, белый, T110

Номинальная величина: 2/250

Нижние единичные безвинтовые

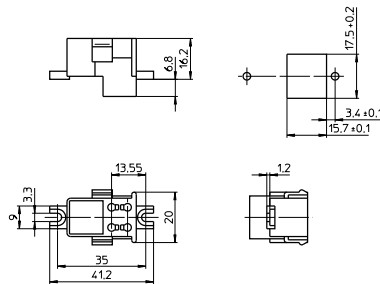
контактные зажимы: 0,5–1 мм<sup>2</sup>

Прорезь для крепления винтом M3

Вес: 7,5 г. Колич. штук в упаковке: 1000

Тип: 35520

**Номер для заказа: 108929**

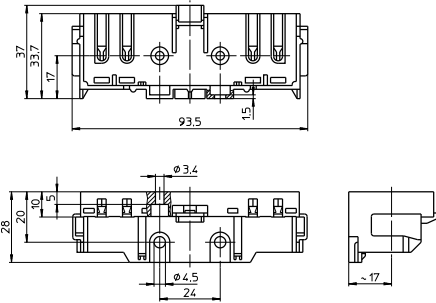


## 2G10-патроны

Для компактных люминесцентных ламп ТС-F с одним цоколем

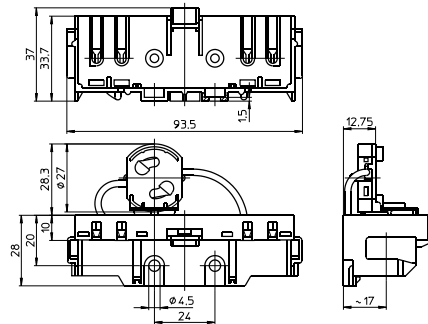
2G10-накладной патрон, с блокировкой лампы  
 Корпус: PBT, белый, T140  
 Номинальная величина: 2/250  
 Двойные безвинтовые контактные зажимы: 0,5–1 мм<sup>2</sup>  
 Боковая установка лампы  
 Переднее установочное отверстие для винта M3 с цилиндрической головкой  
 Задние установочные отверстия под саморезы по ISO 1481/7049-ST4, 2-C/F  
 Нижние установочные отверстия для винтов M4  
 Вес: 25,5 г. Колич. штук в упаковке: 250  
 Тип: 36300

**Номер для заказа: 101521**



2G10-накладной патрон, с блокировкой лампы  
 С подключенным стартеродержателем  
 Корпус: PBT, белый, T140  
 Номинальная величина: 2/250  
 Двойные безвинтовые контактные зажимы: 0,5–1 мм<sup>2</sup>  
 Боковая установка лампы  
 Нижние установочные отверстия для винтов M4  
 Вес: 30 г. Колич. штук в упаковке: 250  
 Тип: 36302

**Номер для заказа: 107313**



## 2G11-патроны

Для компактных люминесцентных ламп ТС-L с одним цоколем

2G11-накладной патрон

Корпус: PBT GF, белый, T140

Номинальная величина: 2/250

Двойные безвинтовые контактные зажимы: 0,5–1 мм<sup>2</sup>  
(для подключения ламп)

Единичные безвинтовые контактные зажимы: 0,5–1 мм<sup>2</sup>  
(для подключения стартера)

Выступы для крепления на скобе 105824

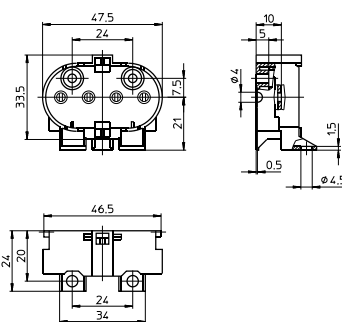
Задние установочные отверстия под саморезы  
по ISO 1481/7049-ST4, 2-С/Ф

Передние установочные отверстия для винтов М3

Вес: 14 г. Колич. штук в упаковке: 500

Тип: 36050

**Номер для заказа: 101485**



2G11-патрон

Корпус: PBT GF, белый, T140

Номинальная величина: 2/250

Двойные безвинтовые контактные зажимы: 0,5–1 мм<sup>2</sup>  
(для подключения ламп)

Единичные безвинтовые контактные зажимы: 0,5–1 мм<sup>2</sup>  
(для подключения стартера)

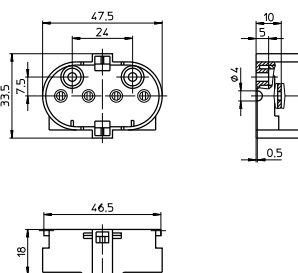
Задние установочные отверстия под саморезы  
по ISO 1481/7049-ST4, 2-С/Ф

Передние установочные отверстия для винтов М3

Вес: 14 г. Колич. штук в упаковке: 500

Тип: 36051

**Номер для заказа: 101489**



2G11-вставной патрон

Корпус: PBT GF, белый, T140

Номинальная величина: 2/250

Двойные безвинтовые контактные зажимы: 0,5–1 мм<sup>2</sup>  
(для подключения ламп)

Единичные безвинтовые контактные зажимы: 0,5–1 мм<sup>2</sup>  
(для подключения стартера)

Положение лампы: вертикальное

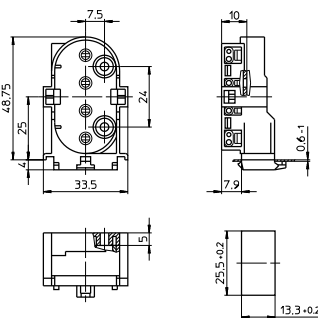
Задние установочные отверстия под саморезы  
по ISO 1481/7049-ST4, 2-С/Ф

Передние установочные отверстия для винтов М3

Вес: 14 г. Колич. штук в упаковке: 500

Тип: 36052

**Номер для заказа: 101491**



2G11-вставной патрон

Корпус: PBT GF, белый, T140

Номинальная величина: 2/250

Двойные безвинтовые контактные зажимы: 0,5–1 мм<sup>2</sup>  
(для подключения ламп)

Единичные безвинтовые контактные зажимы: 0,5–1 мм<sup>2</sup>  
(для подключения стартера)

Задние установочные отверстия под саморезы  
по ISO 1481/7049-ST4, 2-С/Ф

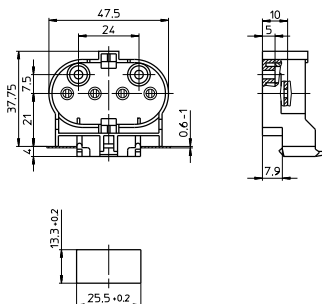
Передние установочные отверстия для винтов М3

Возможно нижнее подключение проводников

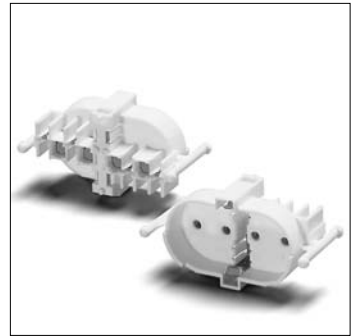
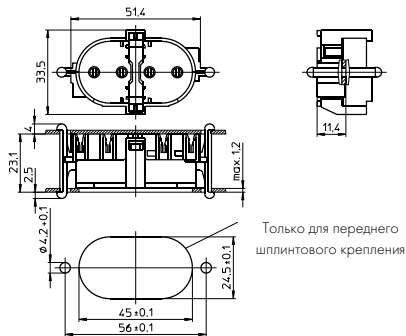
Вес: 14 г. Колич. штук в упаковке: 500

Тип: 36053

**Номер для заказа: 101493**



2G11-встраиваемый патрон  
Для автоматической сборки светильников:  
IDC-зажимы для проводки H05V-U 0,5  
Корпус: PBT GF, белый, T140  
Номинальная величина: 2/250  
Передние и задние ножки  
для толщины стенки до 1,2 мм  
Вес: 10,5 г. Колич. штук в упаковке: 500  
Тип: 36011  
**Номер для заказа: 500106**



**Vossloh-Schwabe Deutschland GmbH**

Postfach 2869

D-58478 Luedenscheid

Tel.: +49/(0)23 51/10 12 11

Telefax: +49/(0)23 51/10 13 84

Telefax: +49/(0)23 51/10 12 17

**[www.vossloh-schwabe.com](http://www.vossloh-schwabe.com)**



## Аксессуары

### Для компактных люминесцентных ламп с одним цоколем

За правильный выбор аксессуаров  
ответственность несет производитель светильников.  
Колпачки для G24/GX24-патронов  
см. стр. 40–42

#### Вставка

Для установки в патроны для TC-DEL-, TC-TEL-ламп  
с цоколем G24q/GX24q

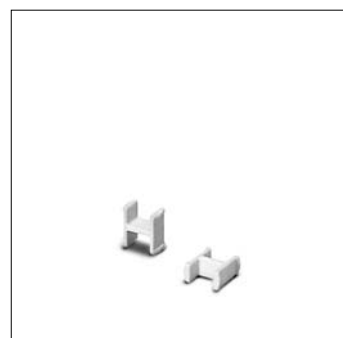
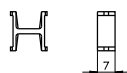
Препятствует установке ламп TC-D/TC-T

Материал: PBT GF, белый

Вес: 0,54 г. Колич. штук в упаковке: 500

Тип: 97099

**Номер для заказа: 107499**



#### Вставка

Для установки в G24q-1-патроны для TC-TEL-ламп  
с цоколем GX24q-5

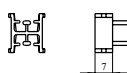
Для установки в G24q-2-патроны для TC-TEL-ламп  
с цоколем GX24q-6

Материал: PBT GF, черный

Вес: 0,56 г. Колич. штук в упаковке: 500

Тип: 97249

**Номер для заказа: 504906**



#### Держатель для TC-S-, TC-SEL-ламп

С регулируемой высотой: 17,5/20,5/23,5 мм

Вставная ножка 5,5 мм для толщины стенки до 1 мм

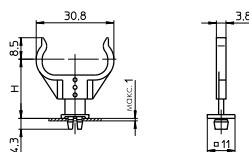
Вес: 0,4/0,7/0,7 г. Колич. штук в упаковке: 500

Тип: 35060

**Номер для заказа: 105775** Ножка, PC, белый

**Номер для заказа: 105776** Дужка, PC, прозрачная,  
UV-устойчива

**Номер для заказа: 106416** Дужка, PC, белый,  
UV-устойчива



#### Держатель для TC-S-, TC-SEL-ламп

С регулируемой высотой: 27,5/30,5/33,5 мм

Вставная ножка 5,5 мм для толщины стенки до 1 мм

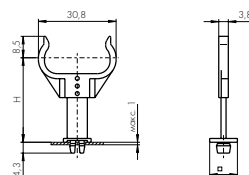
Вес: 0,7/0,7/0,7 г. Колич. штук в упаковке: 500

Тип: 35061

**Номер для заказа: 105931** Ножка, PC, белый

**Номер для заказа: 105776** Дужка, PC, прозрачная,  
UV-устойчива

**Номер для заказа: 106416** Дужка, PC, белый,  
UV-устойчива



Держатель для ТС-L-ламп

С регулируемой высотой: 21/24/27 мм

Вставная ножка 5,5 мм для толщины стенки до 1 мм

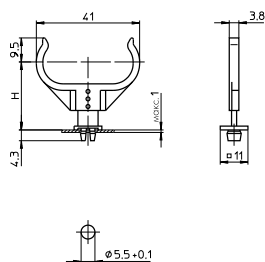
Вес: 0,4/0,7/0,7 г. Колич. штук в упаковке: 500

Тип: 35760

**Номер для заказа: 105775** Ножка, PC, белый

**Номер для заказа: 105777** Дужка, PC, прозрачная,  
UV-устойчива

**Номер для заказа: 106417** Дужка, PC, белый,  
UV-устойчива



Держатель для ТС-L-ламп

С регулируемой высотой: 31/34/37 мм

Вставная ножка 5,5 мм для толщины стенки до 1 мм

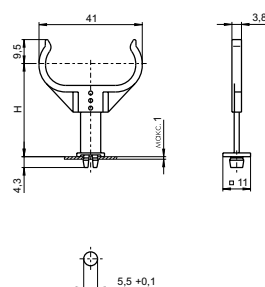
Вес: 0,7/0,7/0,7 г. Колич. штук в упаковке: 500

Тип: 35761

**Номер для заказа: 105931** Ножка, PC, белый

**Номер для заказа: 105777** Дужка, PC, прозрачная,  
UV-устойчива

**Номер для заказа: 106417** Дужка, PC, белый,  
UV-устойчива



Держатель для ТС-S-, ТС-SEL-ламп

Материал: нержавеющая сталь

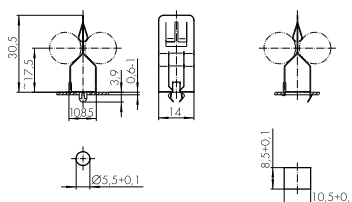
Вес: 1,3 г. Колич. штук в упаковке: 500

Тип: 93056 Вставная ножка для отверстия 5,5 мм

**Номер для заказа: 509522**

Тип: 93057 Вставная ножка для паза 8,5x10,5 мм

**Номер для заказа: 509521**



Держатель для ТС-F-, ТС-L-ламп

Материал: нержавеющая сталь

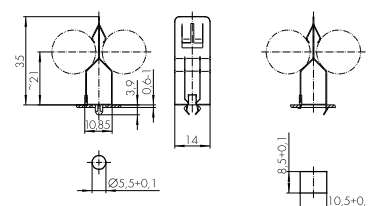
Вес: 1,5 г. Колич. штук в упаковке: 500

Тип: 93058 Вставная ножка для отверстия 5,5 мм

**Номер для заказа: 509520**

Тип: 93059 Вставная ножка для паза 8,5x10,5 мм

**Номер для заказа: 509519**



Держатель для ТС-F-, ТС-L-ламп

Для толщины стенки 0,6–1 мм

Материал: PC, белый

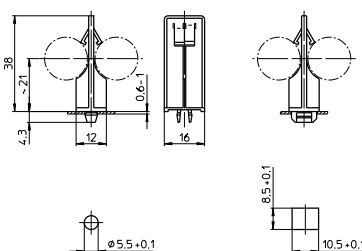
Вес: 1,4 г. Колич. штук в упаковке: 500

Тип: 97638 Вставная ножка для отверстия 5,5 мм

**Номер для заказа: 105981**

Тип: 97639 Вставная ножка для паза 8,5x10,5 мм

**Номер для заказа: 105983**



Держатель для ТС-L-ламп

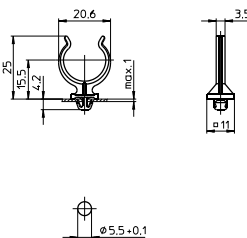
Материал: PC, белый, UV-устойчив

Вставная ножка в отверстие 5,5 мм  
для толщины стенки до 1 мм

Вес: 1 г. Колич. штук в упаковке: 500

Тип: 36060

**Номер для заказа: 108878**



Держатель для ТС-L-ламп

Материал: PC, прозрачный, UV-устойчив

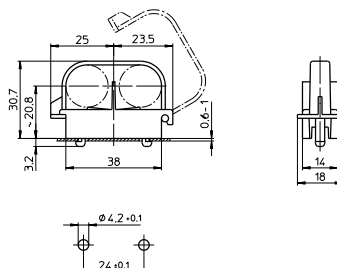
Блокируемый

Ножки на основании для толщины стенки 0,6–1 мм

Вес: 4 г. Колич. штук в упаковке: 500

Тип: 36061

**Номер для заказа: 101497**



Держатель для ТС-D-, ТС-DEL-ламп

Материал: PC, белый, UV-устойчив

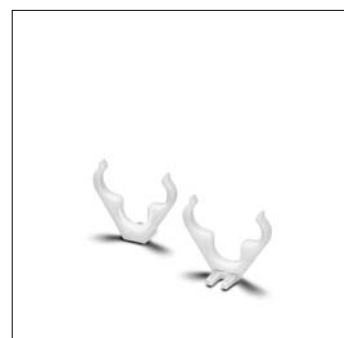
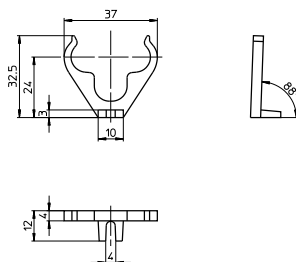
Положение лампы 45°

Ножка для крепления с прорезью для винта M3,5

Вес: 1,7 г. Колич. штук в упаковке: 500

Тип: 97031

**Номер для заказа: 105448**



**Vossloh-Schwabe Deutschland GmbH**

Postfach 2869

D-58478 Luedenscheid

Tel.: +49/(0)23 51/10 12 11

Telefax: +49/(0)23 51/10 13 84

Telefax: +49/(0)23 51/10 12 17

[www.vossloh-schwabe.com](http://www.vossloh-schwabe.com)