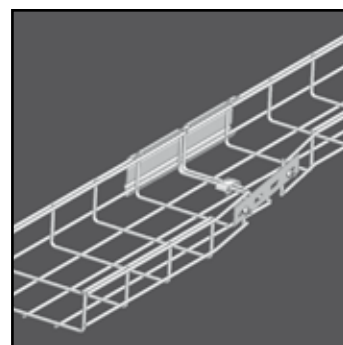


## КАБЕЛЬНЫЕ ЛОТКИ ПРОВОЛОЧНЫЕ

---



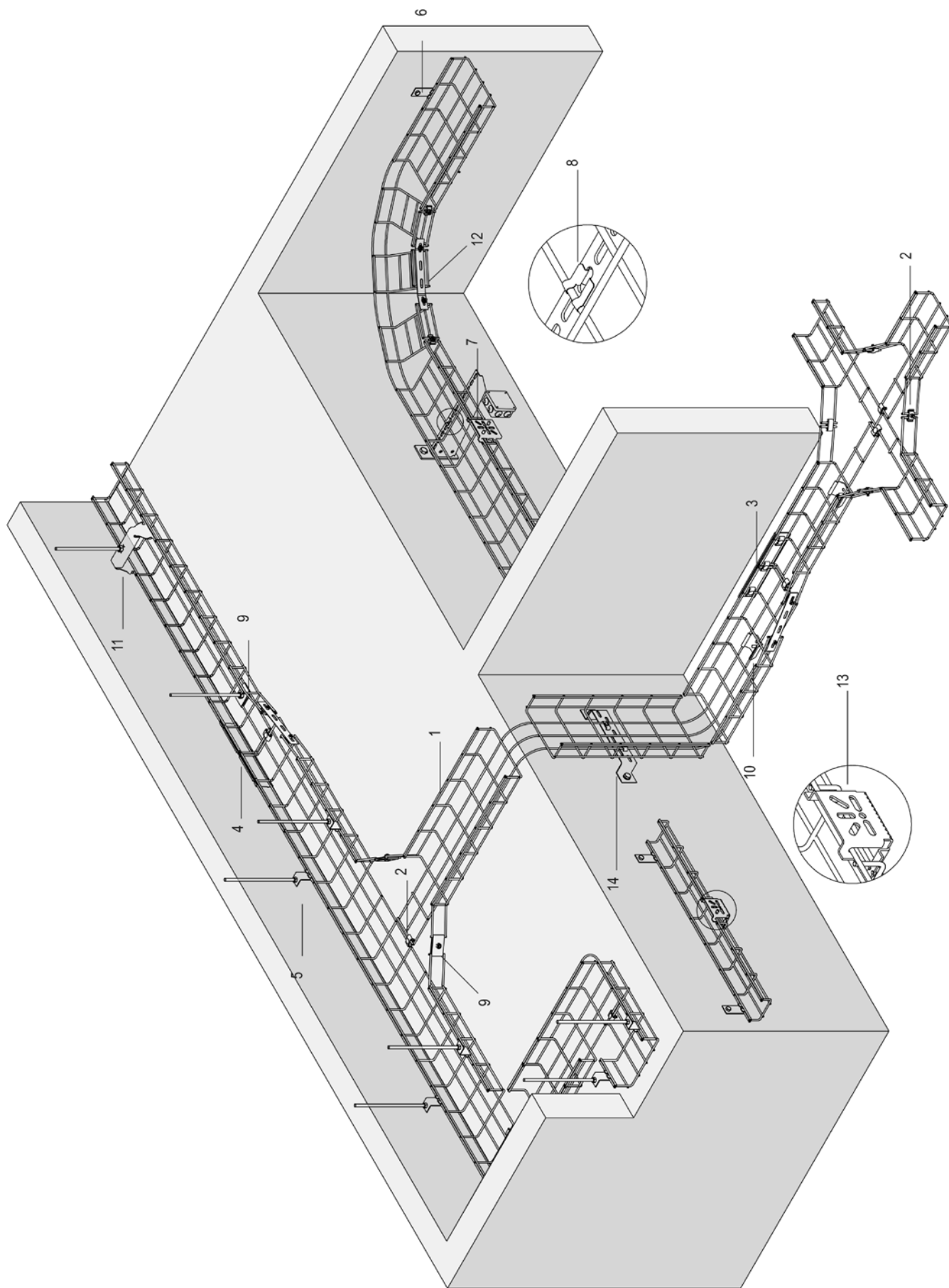
# КАБЕЛЬНЫЕ ЛОТКИ ПРОВОЛОЧНЫЕ

## КАБЕЛЬНЫЕ ЛОТКИ ПРОВОЛОЧНЫЕ

	Описание системы	3-5
<b>VFL</b>		
VFL 35	Кабельный лоток проволочный	3-6
VFL 60	Кабельный лоток проволочный	3-7
<b>VF</b>		
VF 35	Лоток проволочный усиленный	3-8
VF 60	Лоток проволочный усиленный	3-9
VF 85	Лоток проволочный усиленный	3-10
VF 110	Лоток проволочный усиленный	3-11
<b>КРЫШКА</b>		
D	Крышка универсальная	3-12
<b>ФИКСАТОРЫ КРЫШКИ</b>		
DCLVF	Фиксаторы крышки	3-13
DCLVF 35	Фиксаторы крышки	3-13
<b>АКСЕССУАРЫ</b>		
VFO	Кронштейн потолочный (VF/VFL)	3-14
VFM	Кронштейн стеновой (VF/VFL)	3-14
VFMM	Кронштейн стеновой (VF/VFL)	3-15
VFMM 35	Кронштейн стеновой (VF/VFL)	3-15
VFCL	Фиксатор (VF/VFL)	3-15
VFCB	Пластина центрального подвеса (VF/VFL)	3-16
OBG	Траверса	3-16
VFVLB	Кронштейн напольный (VF/VFL)	3-17
ROMEGACL	Профиль несущий "snap-in"	3-18
VMB	Кронштейн напольный/стеновой/подвесной	3-19
SLOS	Разделитель	3-19
VFSLOSCL	Клипса-защелка разделителя	3-20
<b>КРЕПЕЖНЫЕ ЭЛЕМЕНТЫ</b>		
VFK	Комплект соединительных элементов (VF/VFL)	3-20
VFKG 30	Соединительный зажим (VF/VFL)	3-20
VFKK 25	Соединительный зажим (VF/VFL)	3-21
VFKS	Соединительный комплект (VF/VFL), усиленный	3-21
KPVF	Соединитель быстрой фиксации (VF/VFL)	3-21
KPVFL 35	Соединитель быстрой фиксации (VFL 35)	3-22
V 35*200	Соединитель	3-22
<b>ИНСТРУМЕНТЫ</b>		
VFKNIP	Ножницы для проволочных лотков	3-22
	Техническая информация	3-23

## ТЕХНИЧЕСКАЯ ИНФОРМАЦИЯ



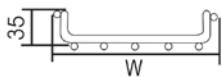
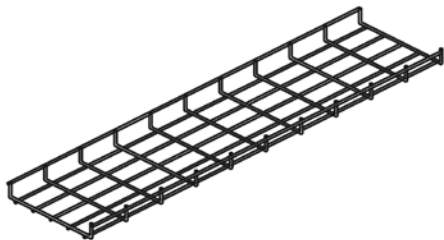


## Описание системы

		Артикул	Стр.
1	Лоток проволочный усиленный	VF 60	3-9
2	Комплект соединительных элементов (VF/VFL)	VFK	3-20
3	Соединительный комплект (VF/VFL), усиленный	VFKS	3-21
4	Соединитель быстрой фиксации (VF/VFL)	KPVF	3-21
5	Кронштейн потолочный (VF/VFL)	VFO	3-14
6	Кронштейн стеновой (VF/VFL)	VFM	3-14
7	Кронштейн стеновой (VF/VFL)	VFMM	3-15
8	Фиксатор (VF/VFL)	VFCL	3-15
9	Пластина центрального подвеса (VF/VFL)	VFCB	3-16
10	Кронштейн напольный (VF/VFL)	VFVLB	3-17
11	Траверса	OBG	3-16
12	Соединитель	V 35*200	3-22
13	Кронштейн стеновой (VF/VFL)	VFMM 35	3-15
14	Кронштейн напольный/стеновой/подвесной	VMB	3-19

## VFL 35

### Кабельный лоток проволочный



Ячейка: 50 x 100 мм.  
Диаметр поперечной проволоки: Ø 3,50 мм.  
Диаметр продольной проволоки: Ø 5 мм.

По запросу	Порошковая окраска / "Duplex" покрытие
Длина	3000 мм.
Стандартное исполнение	Гальваническое цинковое покрытие
Вариант исполнения 1	Горячее цинкование

1	Артикул	Высота	Ширина	Толщина	Длина	кг/м	Станд. Упаковка	Наличие на складе	Ед. изм.
HD	- VFL 30*065	30	65	-	3000	0,590	15	✓	м
HD	- VFL 35*100	35	100	-	3000	0,620	30	✓	м
HD	- VFL 35*150	35	150	-	3000	0,920	30	✓	м
HD	- VFL 35*200	35	200	-	3000	0,960	30	✓	м
HD	- VFL 35*250	35	250	-	3000	1,130	30	✓	м
HD	- VFL 35*350	35	350	-	3000	1,460	30	✓	м
HD	- VFL 35*450	35	450	-	3000	1,790	30	✓	м
HD	- VFL 35*550	35	550	-	3000	2,130	30	✓	м

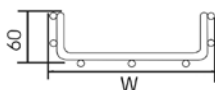
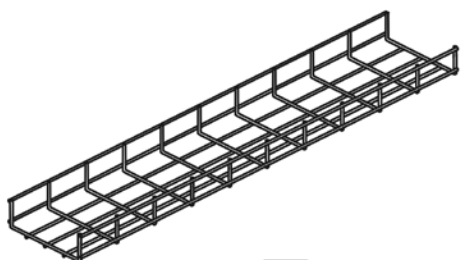
Для монтажа с:

HD	- KPVFL 35	35	-	-	-	0,100	30	✓	шт.
HD	- VFK	-	-	-	-	0,020	100	✓	шт.

Более подробные характеристики данного изделия приведены в конце главы.

## VFL 60

### Кабельный лоток проволочный



Ячейка: 50 x 100 мм.  
Диаметр поперечной проволоки: Ø 3,50 мм.  
Диаметр продольной проволоки: Ø 5 мм.

По запросу	Порошковая окраска / "Duplex" покрытие
Длина	3000 мм.
Стандартное исполнение	Гальваническое цинковое покрытие
Вариант исполнения 1	Горячее цинкование

1	Артикул	Высота	Ширина	Толщина	Длина	кг/м	Станд. Упаковка	Наличие на складе	Ед. изм.
HD	- VFL 60*050	60	50	-	3000	0,620	30	✓	м
HD	- VFL 60*100	60	100	-	3000	0,920	30	✓	м
HD	- VFL 60*150	60	150	-	3000	0,960	30	✓	м
HD	- VFL 60*200	60	200	-	3000	1,130	30	✓	м
HD	- VFL 60*300	60	300	-	3000	1,460	30	✓	м
HD	- VFL 60*400	60	400	-	3000	1,790	30	✓	м
HD	- VFL 60*500	60	500	-	3000	2,130	30	✓	м

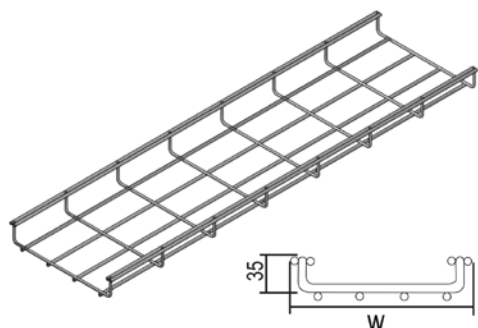
#### Для монтажа с:

HD	- VFK	-	-	-	-	0,020	100	✓	шт.
HD	- VFKS	60	-	-	-	0,270	10	✓	шт.
HD	- KPVF	60	-	-	-	0,100	30	✓	шт.

Более подробные характеристики данного изделия приведены в конце главы.

## VF 35

### Лоток проволочный усиленный



Ячейка: 50 x 100 мм.  
Диаметр проволоки: Ø 5 мм.

По запросу	Порошковая окраска / "Duplex" покрытие
Длина	3000 мм.
Стандартное исполнение	Гальваническое цинковое покрытие
Вариант исполнения 1	Горячее цинкование

1	Артикул	Высота	Ширина	Толщина	Длина	кг/м	Станд. Упаковка	Наличие на складе	Ед. изм.
HD	- VF 35*100	35	100	-	3000	0,950	30	-	м
HD	- VF 35*150	35	150	-	3000	1,270	30	-	м
HD	- VF 35*200	35	200	-	3000	1,340	30	-	м
HD	- VF 35*250	35	250	-	3000	1,530	30	-	м
HD	- VF 35*350	35	350	-	3000	1,920	30	-	м
HD	- VF 35*450	35	450	-	3000	2,300	30	-	м
HD	- VF 35*550	35	550	-	3000	2,690	30	-	м

Для монтажа с:

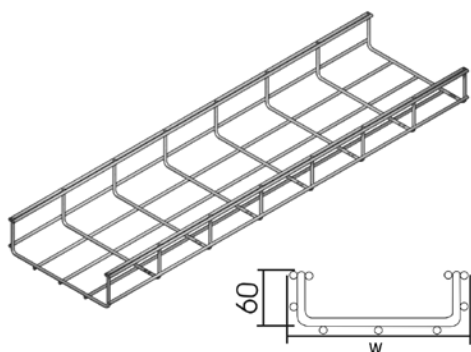
HD	- VFK	-	-	-	-	0,020	100	✓	шт.
----	-------	---	---	---	---	-------	-----	---	-----

Более подробные характеристики данного изделия приведены в конце главы.



# VF 60

## Лоток проволочный усиленный



Ячейка: 50 x 100 мм.  
Диаметр проволоки: Ø 5 мм.

По запросу	Порошковая окраска / "Duplex" покрытие
Длина	3000 мм.
Стандартное исполнение	Гальваническое цинковое покрытие
Вариант исполнения 1	Горячее цинкование

1	Артикул	Высота	Ширина	Толщина	Длина	кг/м	Станд. Упаковка	Наличие на складе	Ед. изм.
HD	- VF 60*050	60	50	-	3000	0,950	30	✓	м
HD	- VF 60*100	60	100	-	3000	1,270	30	✓	м
HD	- VF 60*150	60	150	-	3000	1,340	20	✓	м
HD	- VF 60*200	60	200	-	3000	1,530	30	✓	м
HD	- VF 60*300	60	300	-	3000	1,920	30	✓	м
HD	- VF 60*400	60	400	-	3000	2,300	30	✓	м
HD	- VF 60*500	60	500	-	3000	2,690	30	✓	м
HD	- VF 60*600	60	600	-	3000	3,080	30	✓	м

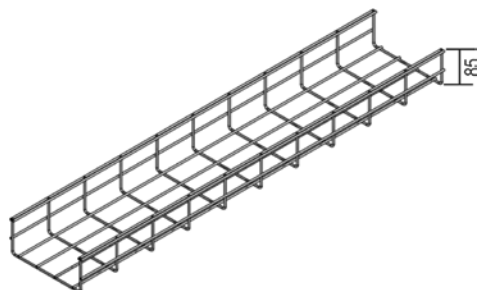
### Для монтажа с:

HD	- VFK	-	-	-	-	0,020	100	✓	шт.
HD	- VFKS	60	-	-	-	0,270	10	✓	шт.
HD	- KPVF	60	-	-	-	0,100	30	✓	шт.

Более подробные характеристики данного изделия приведены в конце главы.

## VF 85

### Лоток проволочный усиленный



Ячейка: 50 x 100 мм.  
Диаметр проволоки: Ø 5 мм.

По запросу	Порошковая окраска / "Duplex" покрытие
Длина	3000 мм.
Стандартное исполнение	Гальваническое цинковое покрытие
Вариант исполнения 1	Горячее цинкование

1	Артикул	Высота	Ширина	Толщина	Длина	кг/м	Станд. Упаковка	Наличие на складе	Ед. изм.
HD	- VF 85*100	85	100	-	3000	1,340	30	-	м
HD	- VF 85*150	85	150	-	3000	1,530	30	-	м
HD	- VF 85*250	85	250	-	3000	1,920	30	-	м
HD	- VF 85*350	85	350	-	3000	2,300	30	-	м
HD	- VF 85*450	85	450	-	3000	2,690	30	-	м

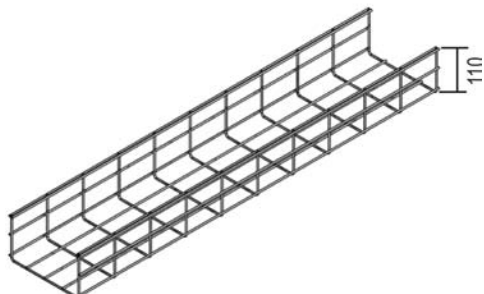
Для монтажа с:

HD	- VFK	-	-	-	-	0,020	100	✓	шт.
----	-------	---	---	---	---	-------	-----	---	-----

Более подробные характеристики данного изделия приведены в конце главы.

# VF 110

## Лоток проволочный усиленный



Ячейка: 50 x 100 мм.  
Диаметр проволоки: Ø 5 мм.

По запросу	Порошковая окраска / "Duplex" покрытие
Длина	3000 мм.
Стандартное исполнение	Гальваническое цинковое покрытие
Вариант исполнения 1	Горячее цинкование

1	Артикул	Высота	Ширина	Толщина	Длина	кг/м	Станд. Упаковка	Наличие на складе	Ед. изм.
HD	- VF 110*200	110	200	-	3000	1,920	30	-	м
HD	- VF 110*300	110	300	-	3000	2,300	30	-	м
HD	- VF 110*400	110	400	-	3000	2,690	30	-	м

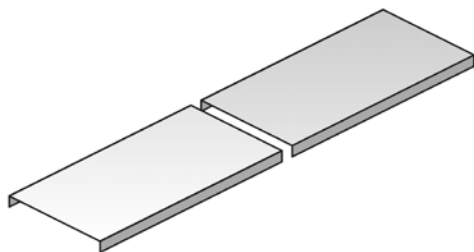
Для монтажа с:

HD	- VFK	-	-	-	-	0,020	100	✓	шт.
----	-------	---	---	---	---	-------	-----	---	-----

Более подробные характеристики данного изделия приведены в конце главы.

## D

### Крышка универсальная



По запросу	Порошковая окраска / "Duplex" покрытие
Стандартное исполнение	Сталь sendzimir
Вариант исполнения 1	Горячее цинкование

1	Артикул	Высота	Ширина	Толщина	Длина	кг/м	Станд. Упаковка	Наличие на складе	Ед. изм.
HD	- D 050	-	50	-	3000	0,350	3	✓	м
HD	- D 075	-	75	-	2000	0,500	10	✓	м
HD	- D 100	-	100	-	2000	0,820	10	✓	м
HD	- D 150	-	150	-	2000	1,170	10	✓	м
HD	- D 200	-	200	-	2000	1,420	10	✓	м
HD	- D 250	-	250	-	2000	1,850	10	✓	м
HD	- D 300	-	300	-	2000	2,100	10	✓	м
HD	- D 400	-	400	-	2000	4,150	10	✓	м
HD	- D 500	-	500	-	2000	5,000	10	✓	м
HD	- D 600	-	600	-	2000	5,650	10	✓	м

Для монтажа с:										
-	-	DCLVF	-	-	-	-	0,005	100	✓	шт.
-	-	DCLVF 35	-	-	-	-	0,005	100	✓	шт.

- Применяется для горизонтального и вертикального монтажа.
- Крышка кабельного лотка с высотой борта 10 мм.
- Крышки шириной > 400 мм. поставляются с диагональными ребрами жесткости.

## DCLVF

### Фиксаторы крышки



для VFL 60, VF 60, VF 80, VF 110.

Стандартное исполнение Нержавеющая сталь

1	Артикул	Высота	Ширина	Толщина	Длина	кг/шт.	Станд. Упаковка	Наличие на складе	Ед. изм.			
-	DCLVF	-	-	-	-	0,005	100	✓	шт.			

Более подробные характеристики данного изделия приведены в конце главы.

## DCLVF 35

### Фиксаторы крышки



для VFL 35, VF 35

Стандартное исполнение Нержавеющая сталь

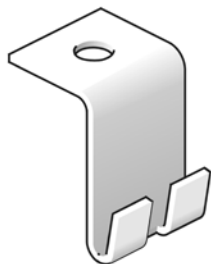
1	Артикул	Высота	Ширина	Толщина	Длина	кг/шт.	Станд. Упаковка	Наличие на складе	Ед. изм.			
-	DCLVF 35	-	-	-	-	0,005	100	✓	шт.			

Более подробные характеристики данного изделия приведены в конце главы.

Не используется с лотком VFL 30\*065.

### VFO

#### Кронштейн потолочный (VF/VFL)



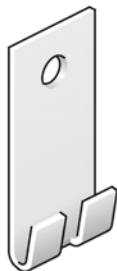
По запросу	Порошковая окраска / "Duplex" покрытие
Стандартное исполнение	Сталь sendzimir
Вариант исполнения 1	Горячее цинкование

1	Артикул	Высота	Ширина	Толщина	Длина	кг/шт.	Станд. Упаковка	Наличие на складе	Ед. изм.
HD	- VFO	-	-	-	-	0,030	48	✓	шт.

Используется для подвешивания на шпильке с использованием гаек М6 или М8. Шпильки (ТМ 6 или ТМ 8) и гайки (М6 или М8) заказываются отдельно.

### VFM

#### Кронштейн стеновой (VF/VFL)



Для крепления на стену.

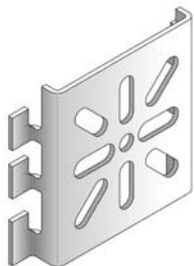
По запросу	Порошковая окраска / "Duplex" покрытие
Стандартное исполнение	Сталь sendzimir
Вариант исполнения 1	Горячее цинкование

1	Артикул	Высота	Ширина	Толщина	Длина	кг/шт.	Станд. Упаковка	Наличие на складе	Ед. изм.
HD	- VFM	-	-	-	-	0,030	48	✓	шт.

Для лотка шириной не более 200 мм.

**Аксессуары**

## VFMM

**Кронштейн стеновой (VF/VFL)**


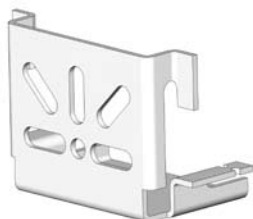
для VF 60 / VFL 60

По запросу	Порошковая окраска / "Duplex" покрытие
Стандартное исполнение	Сталь sendzimir
Вариант исполнения 1	Горячее цинкование

1	Артикул	Высота	Ширина	Толщина	Длина	кг/шт.	Станд. Упаковка	Наличие на складе	Ед. изм.			
HD	- VFMM	60	-	-	-	0,090	30	✓	шт.			

Более подробные характеристики данного изделия приведены в конце главы.

## VFMM 35

**Кронштейн стеновой (VF/VFL)**


для VF 35 / VFL 35

По запросу	Порошковая окраска / "Duplex" покрытие
Стандартное исполнение	Сталь sendzimir
Вариант исполнения 1	Горячее цинкование

1	Артикул	Высота	Ширина	Толщина	Длина	кг/шт.	Станд. Упаковка	Наличие на складе	Ед. изм.			
HD	- VFMM 35	35	-	-	-	0,120	30	✓	шт.			

## VFCL

**Фиксатор (VF/VFL)**


Для крепления проволочного лотка к кронштейну.

Стандартное исполнение	Гальваническое цинковое покрытие
------------------------	----------------------------------

1	Артикул	Высота	Ширина	Толщина	Длина	кг/шт.	Станд. Упаковка	Наличие на складе	Ед. изм.			
-	- VFCL	-	-	-	-	0,010	96	✓	шт.			

### VFCB

#### Пластина центрального подвеса (VF/VFL)



По запросу	Порошковая окраска / "Duplex" покрытие а
Стандартное исполнение	Сталь sendzimir
Вариант исполнения 1	Горячее цинкование

1	Артикул	Высота	Ширина	Толщина	Длина	kg/комплект	Станд. Упаковка	Наличие на складе	Ед. изм.
HD	- VFCB	-	-	-	-	0,070	30	✓	комплект

В комплекте 2 шт.

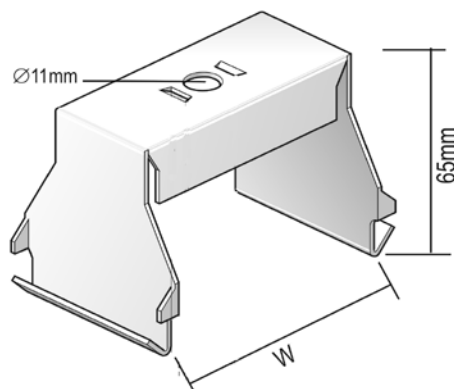
Может использоваться для проволочных лотков VFL/VF 35\*100, VFL/VF 60\*100 и VFL/VF 60\*150.

Используется для подвешивания на шпильке с использованием гаек М6 или М8.

Шпильки (ТМ 6 или ТМ 8) и гайки (М6 или М8) заказывается отдельно.

### OBG

#### Траверса



Возможна установка кабельного лотка с разделителем.

Ширина	Максимальная нагрузка (в кг.)
050	200
075	200
100	200
150	200
200	200
250	150
300	150
400	90

По запросу	Порошковая окраска / "Duplex" покрытие
Стандартное исполнение	Сталь sendzimir
Вариант исполнения 1	Горячее цинкование

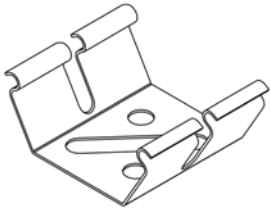
1	Артикул	Высота	Ширина	Толщина	Длина	кг/шт.	Станд. Упаковка	Наличие на складе	Ед. изм.
HD	- OBG 050	-	50	-	-	0,100	12	✓	шт.
HD	- OBG 075	-	75	-	-	0,130	12	✓	шт.
HD	- OBG 100	-	100	-	-	0,140	12	✓	шт.
HD	- OBG 150	-	150	-	-	0,190	12	✓	шт.
HD	- OBG 200	-	200	-	-	0,220	12	✓	шт.
HD	- OBG 250	-	250	-	-	0,270	12	✓	шт.
HD	- OBG 300	-	300	-	-	0,310	6	✓	шт.
HD	- OBG 400	-	400	-	-	0,390	6	✓	шт.

Крепится с помощью шпилек ТМ 8 или ТМ 10.



# VFVLB

## Кронштейн напольный (VF/VFL)



Стандартное исполнение							Гальваническое цинковое покрытие			
------------------------	--	--	--	--	--	--	----------------------------------	--	--	--

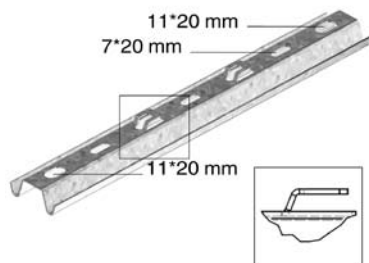
1	Артикул	Высота	Ширина	Толщина	Длина	кг/шт.	Станд. Упаковка	Наличие на складе	Ед. изм.			
-	- VFVLB	-	-	-	-	0,030	30	✓	шт.			

Минимум 2 шт. на метр при ширине 250 мм.  
Начиная с ширины 300 мм., минимум 4 шт. на метр.

### ROMEGACL

#### Профиль несущий "snap-in"

Используется для крепления к потолку при помощи шпилек TIM 8 или TIM 10, или непосредственно на пол.



Длина	Максимальная нагрузка (даН)
200	350
300	250
350	200
450	150
550	100

По запросу	Порошковая окраска
Стандартное исполнение	Сталь sendzimir

1	Артикул	Высота	Ширина	Толщина	Длина	кг/шт.	Станд. Упаковка	Наличие на складе	Ед. изм.
-	ROMEGACL 200	-	-	-	200	0,22	12	✓	шт.
-	ROMEGACL 300	-	-	-	300	0,32	12	✓	шт.
-	ROMEGACL 350	-	-	-	350	0,37	12	✓	шт.
-	ROMEGACL 450	-	-	-	450	0,48	12	✓	шт.
-	ROMEGACL 550	-	-	-	550	0,59	12	✓	шт.

При монтаже на полу возможны следующие варианты сборки :

ROMEGACL 200 :

VF(L) 35\*100, VF(L) 35\*150, VF(L) 35\*200, VF(L) 60\*100, VL(F) 60\*150, VF 85\*100, VF(L) 85\*150

ROMEGACL 350 :

VF(L) 35\*250, VF(L) 35\*350, VF(L) 60\*200, VF(L) 60\*300, VF 85\*250, VF 85\*350, VF 110\*200, VF 110\*300

ROMEGACL 450 :

VF(L) 35\*450, VF(L) 60\*400, VF 85\*450, VF 110\*400

ROMEGACL 550 :

VF(L) 35\*550, VF(L) 60\*500

При креплении к потолку с помощью шпилек возможны следующие варианты сборки :

ROMEGACL 200 :

VF(L) 35\*100, VF(L) 60\*100, VF 85\*100

ROMEGACL 300 :

VF(L) 35\*150, VF(L) 35\*200, VF(L) 60\*150, VF 85\*150

ROMEGACL 350 :

VF(L) 60\*200, VF 110\*200

ROMEGACL 450 :

VF(L) 35\*250, VF(L) 35\*350, VF(L) 60\*300, VF 85\*350, VF 110\*300

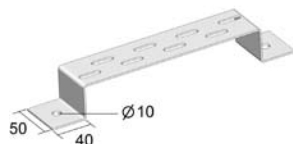
ROMEGACL 550 :

VF(L) 35\*450, VF(L) 60\*400, VF 85\*450, VF 110\*400

**Аксессуары**

# VMB

## Кронштейн напольный/стеновой/подвесной



Используется в качестве напольного, стенового и подвесного кронштейна.

По запросу	Порошковая окраска / "Duplex" покрытие
Максимальная нагрузка	200 кг.
Стандартное исполнение	Сталь sendzimir
Вариант исполнения 1	Горячее цинкование

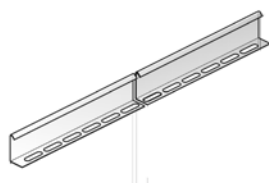
1	Артикул	Высота	Ширина	Толщина	Длина	кг/шт.	Станд. Упаковка	Наличие на складе	Ед. изм.
HD	- VMB 100	40	100	2,00	-	0,190	30	✓	шт.
HD	- VMB 150	40	150	2,00	-	0,220	30	✓	шт.
HD	- VMB 200	40	200	2,00	-	0,260	30	✓	шт.
HD	- VMB 300	40	300	2,00	-	0,330	30	✓	шт.
HD	- VMB 400	40	400	2,00	-	0,390	30	✓	шт.
HD	- VMB 500	40	500	2,00	-	0,460	30	✓	шт.
HD	- VMB 600	40	600	2,00	-	0,530	30	✓	шт.

Более подробные характеристики данного изделия приведены в конце главы.

Для крепление лотка к напольным и подвесным кронштейнам используется фиксатор VFCL.  
Для крепление лотка к стеновым кронштейнам используется соединительный комплект VFK.

# SLOS

## Разделитель



По запросу	Порошковая окраска / "Duplex" покрытие
Стандартное исполнение	Сталь sendzimir
Вариант исполнения 1	Горячее цинкование

1	Артикул	Высота	Ширина	Толщина	Длина	кг/м	Станд. Упаковка	Наличие на складе	Ед. изм.
HD	- SLOS 35	35	-	-	3000	0,330	150	✓	м
HD	- SLOS 60	60	-	-	3000	0,510	120	✓	м
HD	- SLOS 85	85	-	-	3000	0,680	60	✓	м
HD	- SLOS 110	110	-	-	3000	0,820	3	✓	м

Для монтажа с:

HD	- VFK	-	-	-	-	0,020	100	✓	шт.
-	- VFSLOSCL	-	-	-	-	0,003	10	✓	шт.

Более подробные характеристики данного изделия приведены в конце главы.

Комплекты для крепления: 1шт. на метр.

## VFSLOSCL

### Клипса-защёлка разделителя



Стандартное исполнение Пружинная сталь

1	Артикул	Высота	Ширина	Толщина	Длина	кг/шт.	Станд. Упаковка	Наличие на складе	Ед. изм.			
-	VFSLOSCL	-	-	-	-	0,003	10	✓	шт.			

## VFK

### Комплект соединительных элементов (VF/VFL)



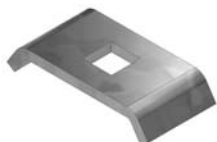
По запросу Порошковая окраска / "Duplex" покрытие  
 Стандартное исполнение Сталь sendzimir  
 Вариант исполнения 1 Горячее цинкование

1	Артикул	Высота	Ширина	Толщина	Длина	кг/шт.	Станд. Упаковка	Наличие на складе	Ед. изм.			
HD	VFK	-	-	-	-	0,020	100	✓	шт.			

Комплект поставки включает соединительные зажимы с болтом RBK 6\*20 и гайкой RM 6.

## VFKG 30

### Соединительный зажим (VF/VFL)

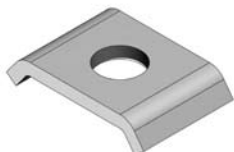


По запросу Порошковая окраска / "Duplex" покрытие  
 Стандартное исполнение Сталь sendzimir  
 Вариант исполнения 1 Горячее цинкование

1	Артикул	Высота	Ширина	Толщина	Длина	кг/шт.	Станд. Упаковка	Наличие на складе	Ед. изм.			
HD	VFKG 30	-	-	-	-	0,020	200	✓	шт.			

**Аксессуары**

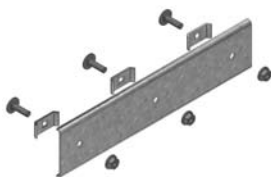
## VFKK 25

**Соединительный зажим (VF/VFL)**


По запросу	Порошковая окраска / "Duplex" покрытие
Стандартное исполнение	Сталь sendzimir
Вариант исполнения 1	Горячее цинкование

1	Артикул	Высота	Ширина	Толщина	Длина	кг/шт.	Станд. Упаковка	Наличие на складе	Ед. изм.			
HD	- VFKK 25	-	-	-	-	0,020	200	✓	шт.			

## VFKS

**Соединительный комплект (VF/VFL), усиленный**


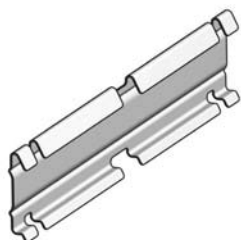
Для максимальной жёсткости и надёжности. Может использоваться только с VF 60 / VFL 60.

По запросу	Порошковая окраска / "Duplex" покрытие
Стандартное исполнение	Сталь sendzimir
Вариант исполнения 1	Горячее цинкование

1	Артикул	Высота	Ширина	Толщина	Длина	кг/шт.	Станд. Упаковка	Наличие на складе	Ед. изм.			
HD	- VFKS	60	-	-	-	0,270	10	✓	шт.			

Поставляется в комплекте с 3-мя винтами RB 6\*20, 3-мя гайками RM6 и 3-мя VFKG 30.

## KPVF

**Соединитель быстрой фиксации (VF/VFL)**


Для быстрого монтажа без болтов и гаек. Может использоваться только с VFL 60 и VF 60.

По запросу	Порошковая окраска / "Duplex" покрытие
Стандартное исполнение	Сталь sendzimir
Вариант исполнения 1	Горячее цинкование

1	Артикул	Высота	Ширина	Толщина	Длина	кг/шт.	Станд. Упаковка	Наличие на складе	Ед. изм.			
HD	- KPVF	60	-	-	-	0,100	30	✓	шт.			

### KPVFL 35

#### Соединитель быстрой фиксации (VFL 35)



Применяется только с лотками типа VFL 35

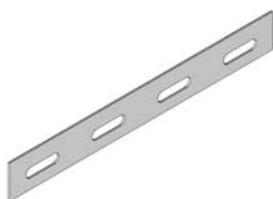
По запросу	Порошковая окраска / "Duplex" покрытие
Стандартное исполнение	Сталь sendzimir
Вариант исполнения 1	Горячее цинкование

1	Артикул	Высота	Ширина	Толщина	Длина	кг/шт.	Станд. Упаковка	Наличие на складе	Ед. изм.
HD	- KPVFL 35	35	-	-	-	0,100	30	✓	шт.

Не используется с лотком VFL 30\*065.

### V 35\*200

#### Соединитель



По запросу	Порошковая окраска / "Duplex" покрытие
Стандартное исполнение	Сталь sendzimir
Вариант исполнения 1	Горячее цинкование

1	Артикул	Высота	Ширина	Толщина	Длина	кг/шт.	Станд. Упаковка	Наличие на складе	Ед. изм.
HD	- V 35*200	35	200	-	-	0,040	48	✓	шт.

### VFKNIP

#### Ножницы для проволочных лотков



Ножницы с односторонней режущей кромкой

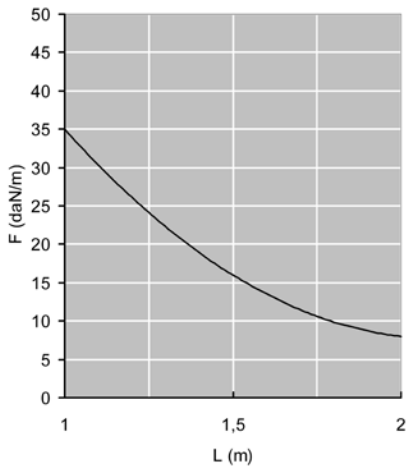
Стандартное исполнение

1	Артикул	Высота	Ширина	Толщина	Длина	кг/шт.	Станд. Упаковка	Наличие на складе	Ед. изм.
-	- VFKNIP	-	-	-	-	0,750	1	✓	шт.

- Для предотвращения повреждения кабеля, следует обрезать проволоку по возможности ближе к узлам пересечения

- обеспечивается разрезание и модификация проволочных лотков
- челюсти с односторонней режущей кромкой
- удобны для создания

## VFL 35



### График допустимых нагрузок

График действителен для VFL 35. В диаграмме представлены данные о равномерно распределенной допустимой нагрузке, применяемой к нескольким опорам. Они соответствуют IEC 61537 / 10.3.3, вид испытаний III относительно 1/5 расстояния между опорами.

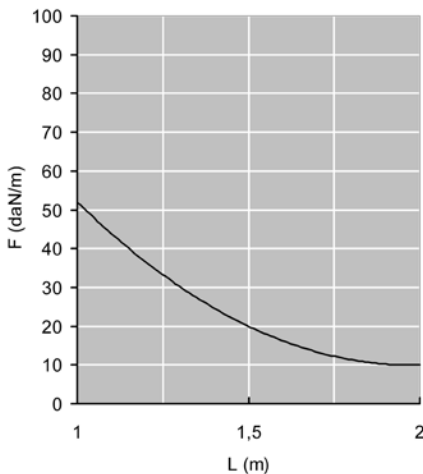
$F$  - максимально допустимая нагрузка (даН/м)

$L$  - расстояние между опорами (м)

макс. деформация при изгибе (м) =  $L/100$

1 даН/м = 1 кг/м

## VFL 60



### График допустимых нагрузок

График действителен для VFL 60. В диаграмме представлены данные о равномерно распределенной допустимой нагрузке, применяемой к нескольким опорам. Они соответствуют IEC 61537 / 10.3.3, вид испытаний III относительно 1/5 расстояния между опорами.

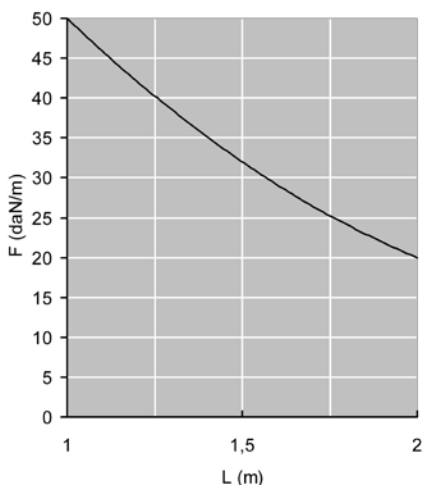
$F$  - максимально допустимая нагрузка (даН/м)

$L$  - расстояние между опорами (м)

макс. деформация при изгибе (м) =  $L/100$

1 даН/м = 1 кг/м

## VF 35



### График допустимых нагрузок

График действителен для VF 35. В диаграмме представлены данные о равномерно распределенной допустимой нагрузке, применяемой к нескольким опорам. Они соответствуют IEC 61537 / 10.3.3, вид испытаний III относительно 1/5 расстояния между опорами.

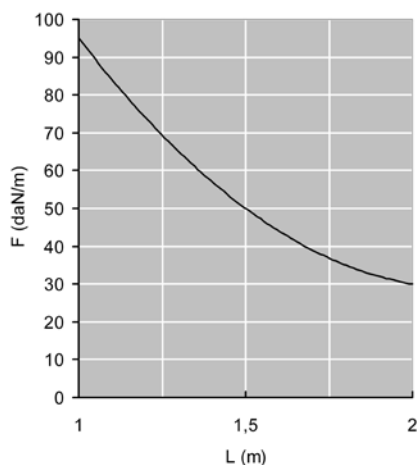
$F$  - максимально допустимая нагрузка (даН/м)

$L$  - расстояние между опорами (м)

макс. деформация при изгибе (м) =  $L/100$

1 даН/м = 1 кг/м

### VF 60



#### График допустимых нагрузок

График действителен для VF 60. В диаграмме представлены данные о равномерно распределенной допустимой нагрузке, применяемой к нескольким опорам. Они соответствуют IEC 61537 / 10.3.3, вид испытаний III относительно 1/5 расстояния между опорами.

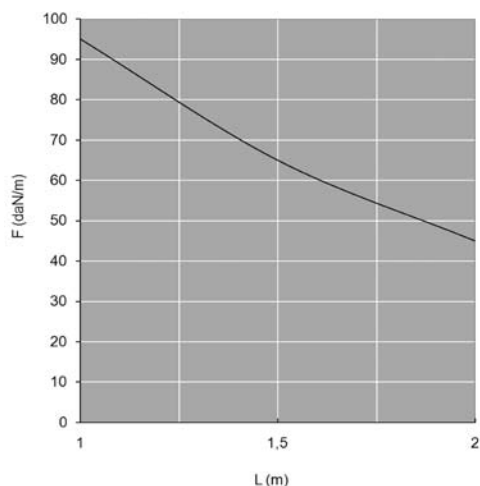
F - максимально допустимая нагрузка (даН/м)

L - расстояние между опорами (м)

макс. деформация при изгибе (м) =  $L/100$

1 даН/м = 1 кг/м

### VF 85



#### График допустимых нагрузок

График действителен для VF 85. В диаграмме представлены данные о равномерно распределенной допустимой нагрузке, применяемой к нескольким опорам. Они соответствуют IEC 61537 / 10.3.3, вид испытаний III относительно 1/5 расстояния между опорами.

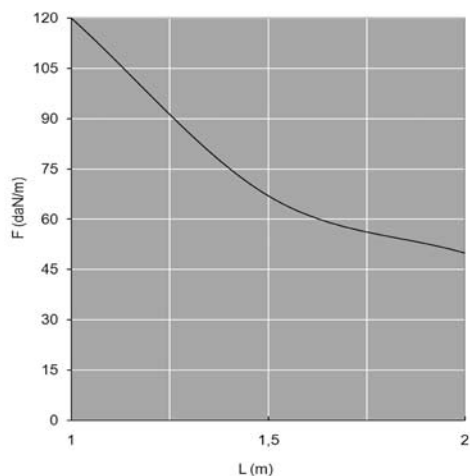
F - максимально допустимая нагрузка (даН/м)

L - расстояние между опорами (м)

макс. деформация при изгибе (м) =  $L/100$

1 даН/м = 1 кг/м

### VF 110



#### График допустимых нагрузок

График действителен для VF 110. В диаграмме представлены данные о равномерно распределенной допустимой нагрузке, применяемой к нескольким опорам. Они соответствуют IEC 61537 / 10.3.3, вид испытаний III относительно 1/5 расстояния между опорами.

F - максимально допустимая нагрузка (даН/м)

L - расстояние между опорами (м)

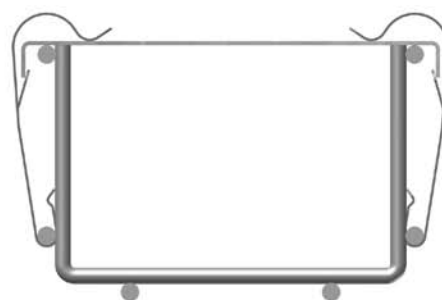
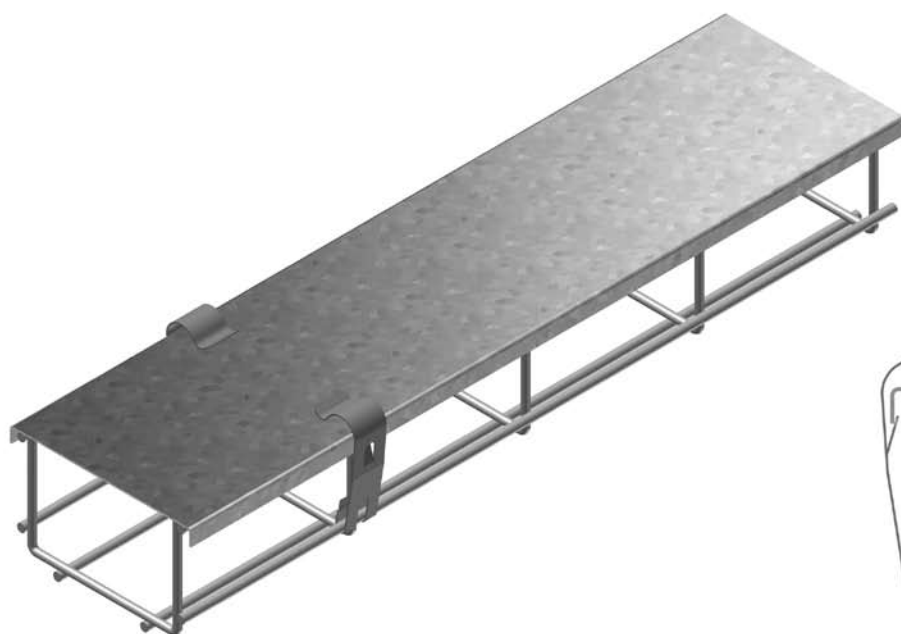
макс. деформация при изгибе (м) =  $L/100$

1 даН/м = 1 кг/м



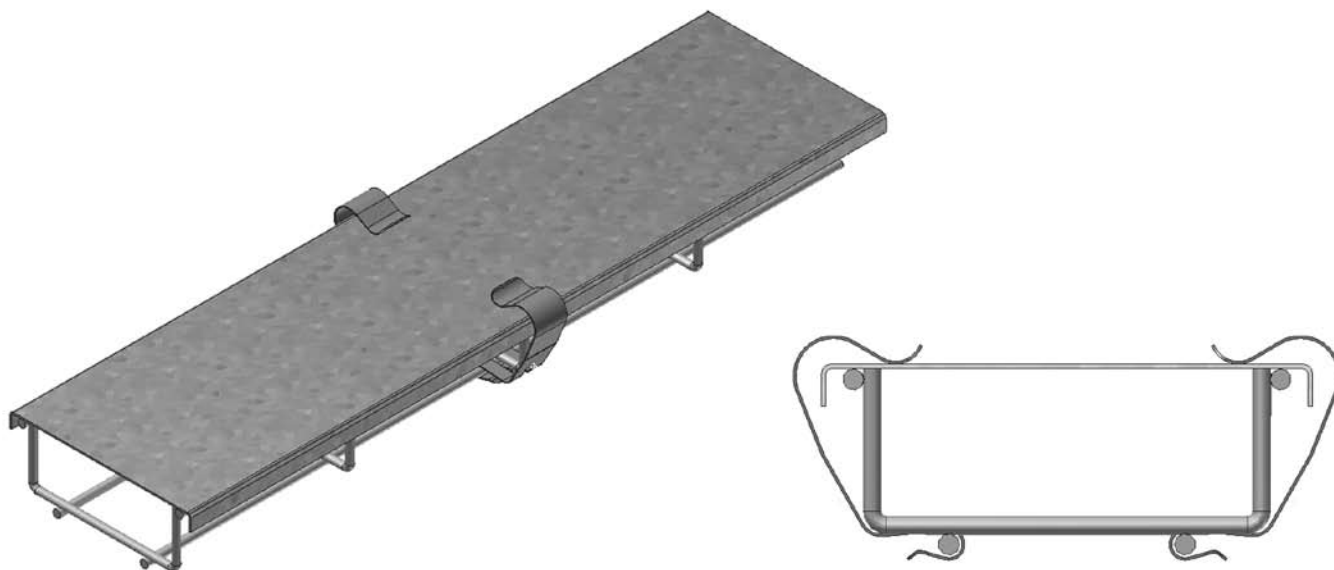
## DCLVF

### Принцип монтажа



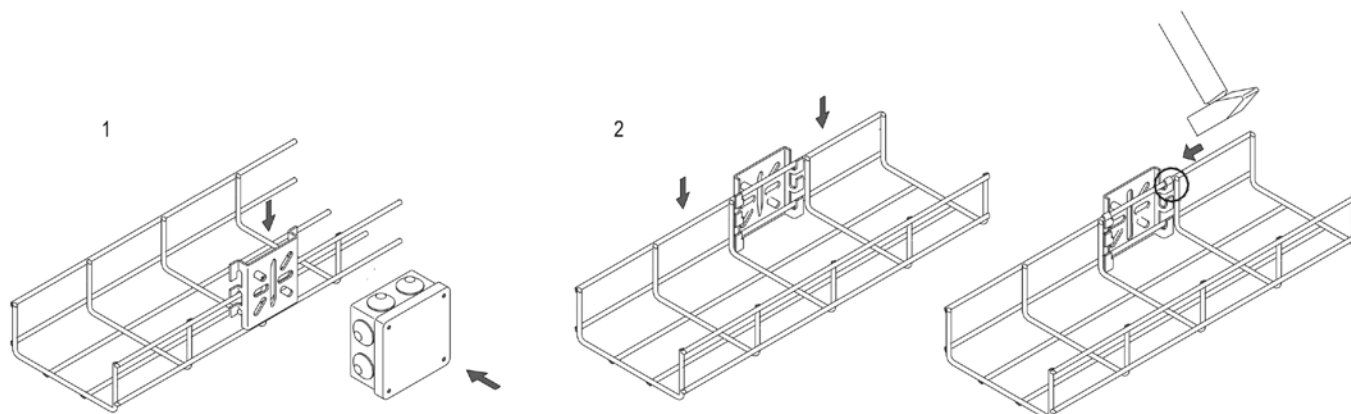
**DCLVF 35**

## Принцип монтажа

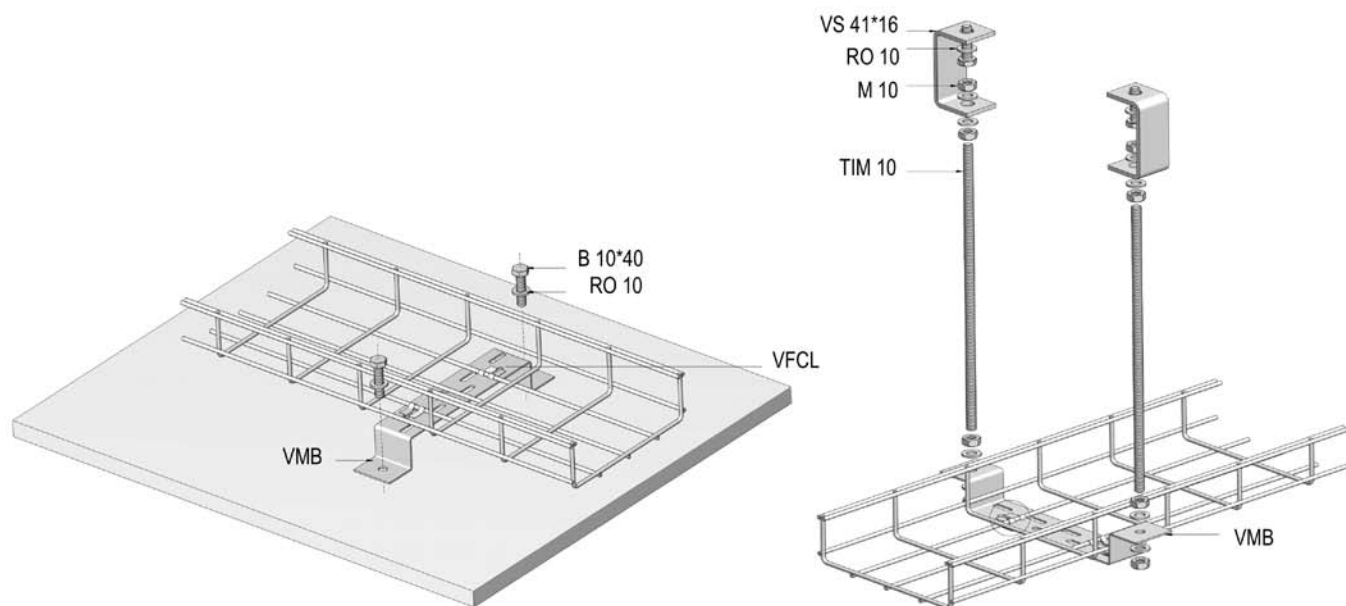


# VFMM

## Принцип монтажа

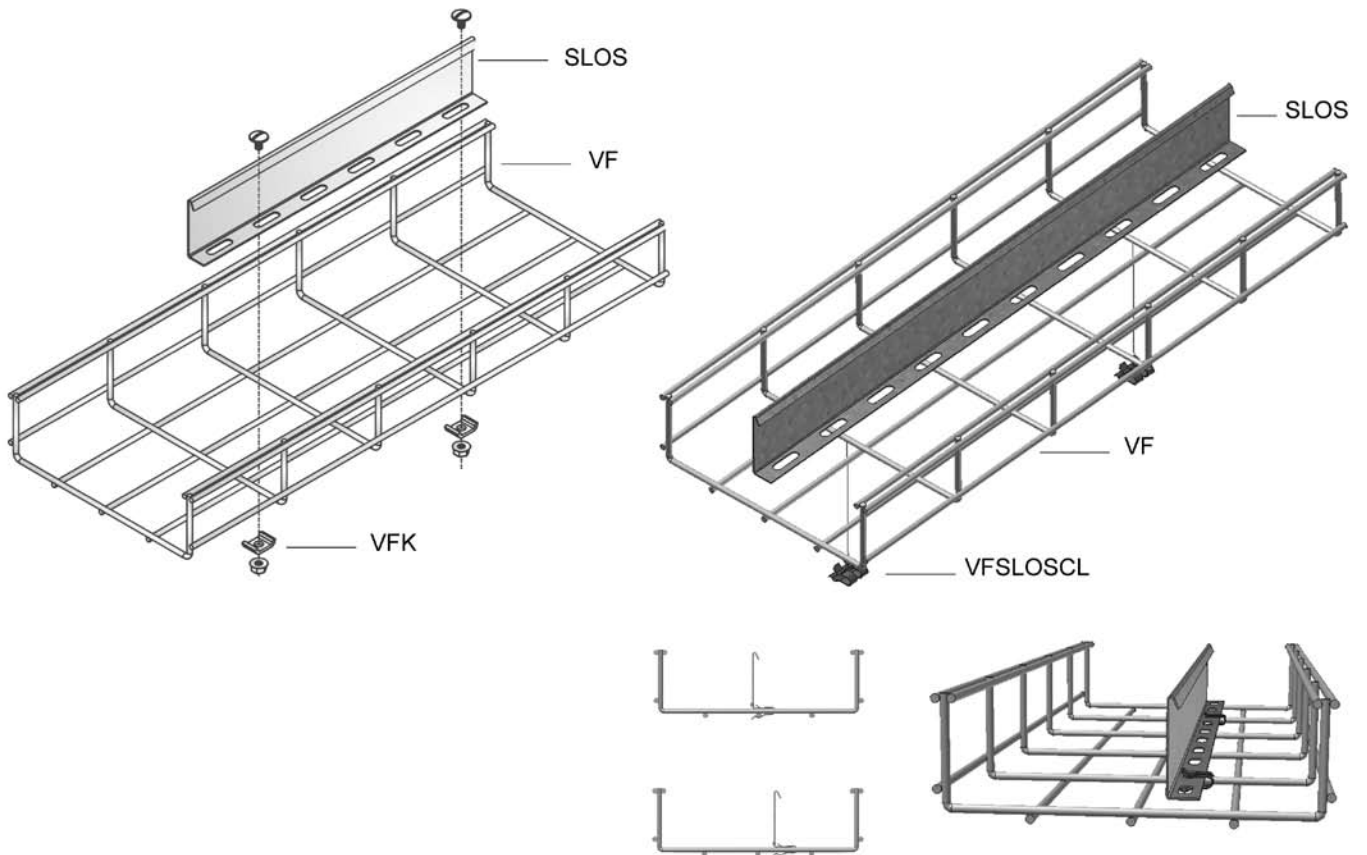


Для крепления разветвительных коробок и монтажа на стену.  
Используется только с VFL 60 и VF 60.

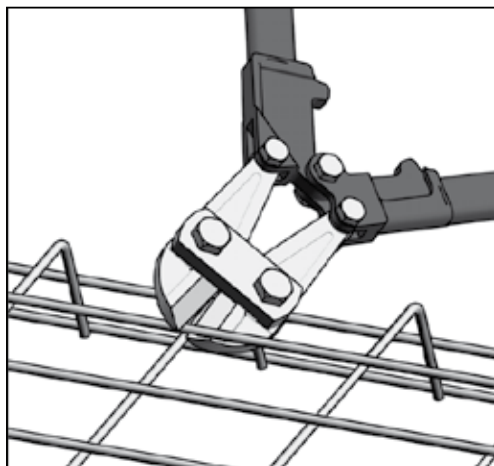
**VMB****Принцип монтажа**

**SLOS**

## Принцип монтажа



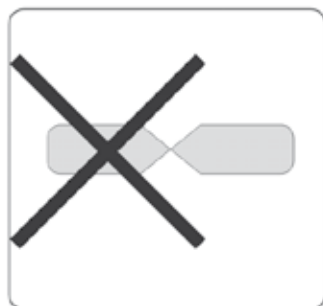
## Как перерезать проволоку



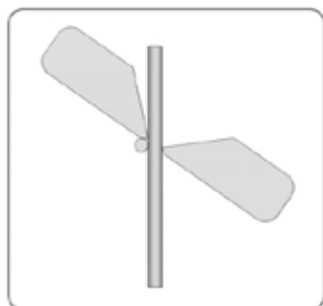
Форма проволочного лотка может быть изменена в соответствии с вашими требованиями. Для удаления частей металлической сетки мы рекомендуем использовать профессиональный набор инструмента с односторонней режущей кромкой (как показано на рисунке). Для того чтобы предотвратить возможное повреждение кабеля, следует обрезать проволоку по возможности ближе к узлам пересечения.



**да**  
Односторонняя режущая кромка

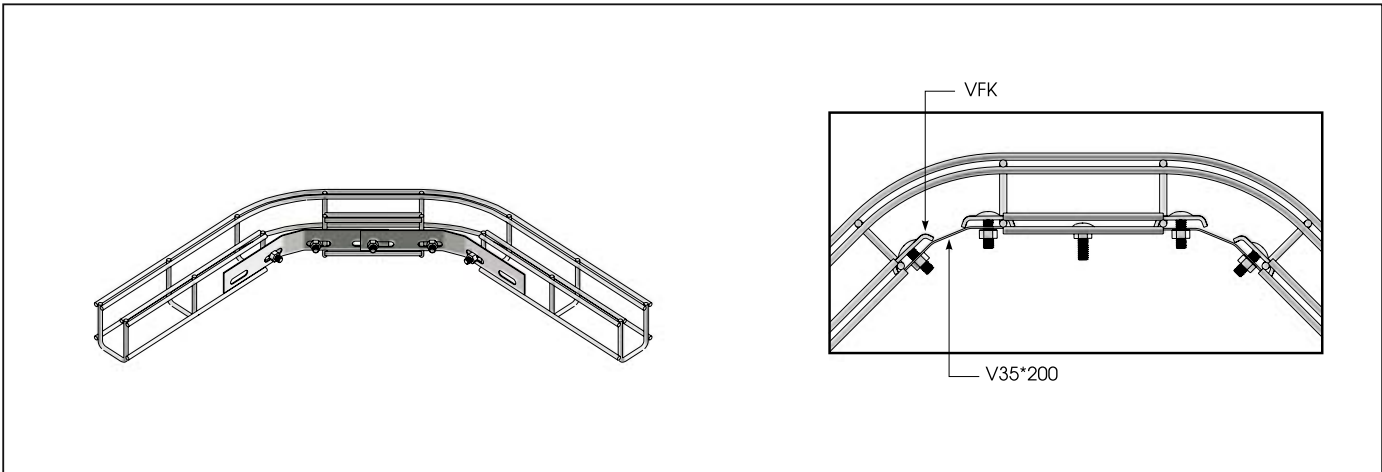


**нет**  
Двусторонняя режущая кромка

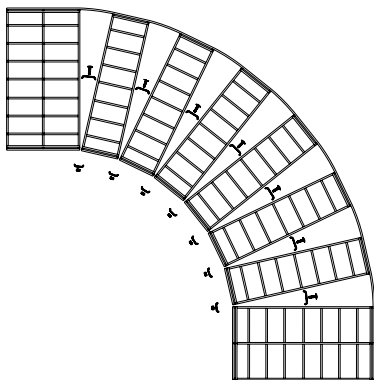
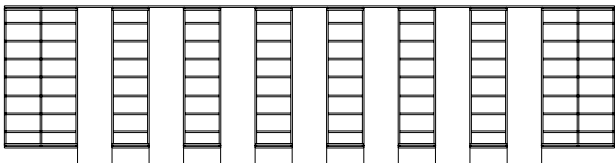
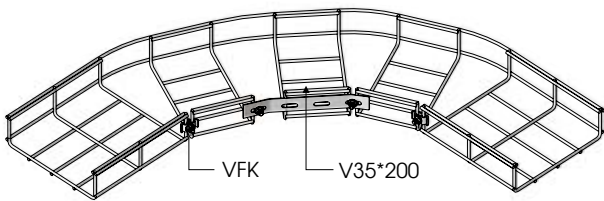


Размещение челюстей  
проволочных ножниц

**Изгиб с БОЛЬШИМ радиусом**

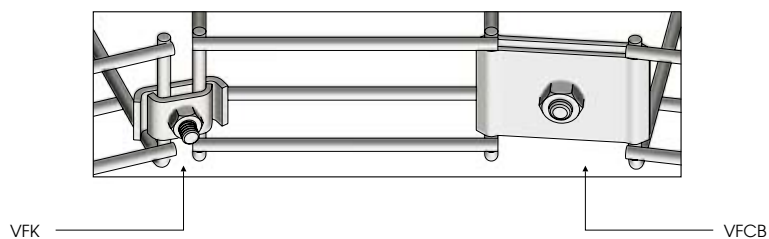


**Ширина 100 - 550**



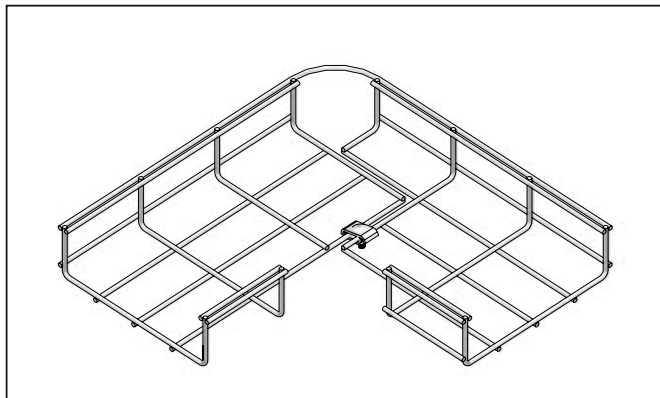
Ширина	Высота	Зоны	VFK	VFCB	V 35*200
100	35/60	3	2	2	1
150	35/60	3	4	-	1
200	35/60	4	4	-	1
250	35	5	6	-	1
300	60	5	5	-	-
350	35	6	6	-	-
400	60	7	7	-	-
450	35	8	8	-	-
500	60	9	9	-	-
550	35	10	10	-	-

**Способы соединений**

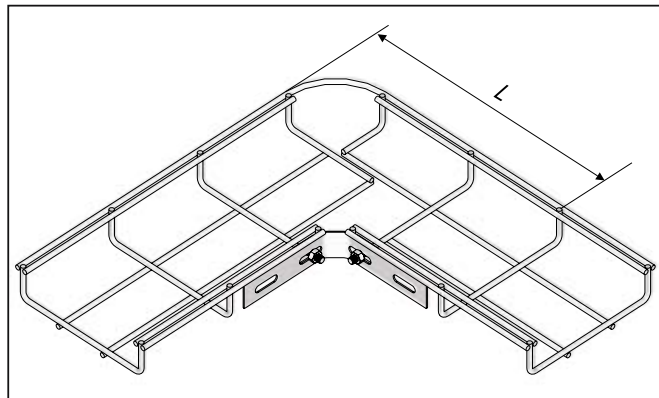


### Изгиб с небольшим радиусом

#### Method A



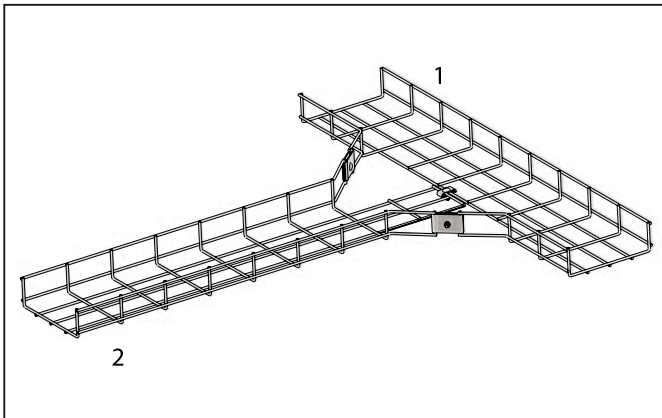
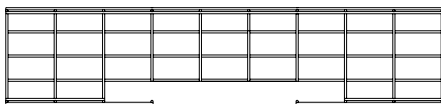
#### Method B



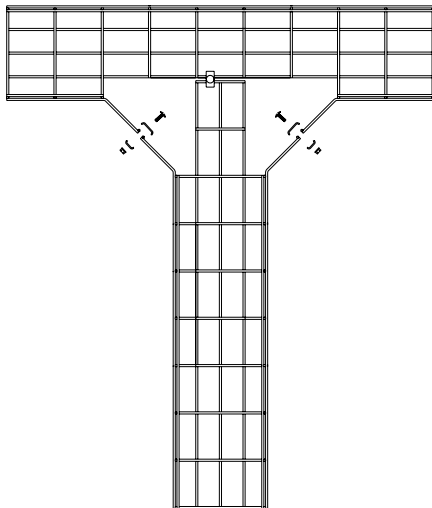
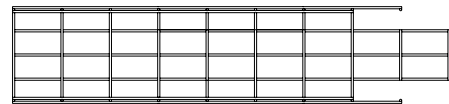
Ширина	Высота	VFK	V 35*200	Зоны	Смонтированные узлы	Метод	Длина
100	35/60	2	1			B	269,5
150	35	2	1			B	269,5
150	60	2	1			B	269,5
200	35	1	0			B	369,5
200	60	1	0			A	369,5
250	35	2	1			B	369,5
300	60	2	0			A	469,5
350	35	2	1			B	469,5
400	60	2	0			A	569,5
450	35	2	1			B	569,5
500	60	3	0			A	669,5
550	35	2	1			B	669,5
600	60	4	0			A	679,5

Для того чтобы согнуть проволочный лоток с небольшим радиусом изгиба, следует удалить лишние зоны основания и боковой части отрезка выбранного лотка. Затем согнуть лоток на 90° и соединить его края методом А или В как показано выше. Проволочные



**T-PIECE**

**Проволочный лоток 1:**

**Проволочный лоток 2:**

Пригодны лотки любой ширины

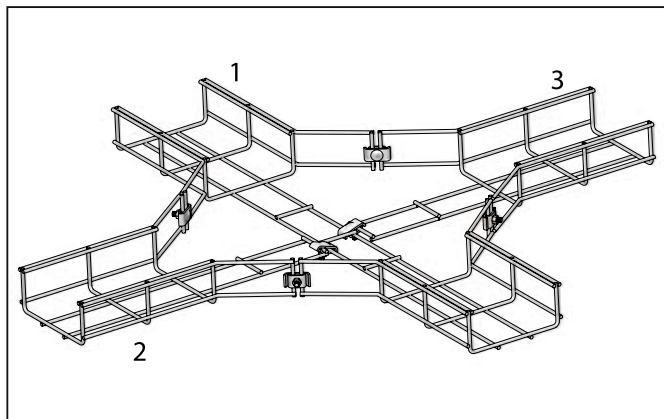


Ширина проволочного лотка 2	Количество зон для удаления	
	Днище	Борта
50	-	-
100	4	2
150	4	2
200	5	3
250	5	3
300	6	4
350	6	4
400	7	5
450	7	5
500	8	6
550	8	6

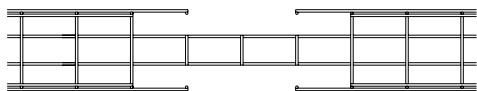
Т-образные ответвители изготавливаются удалением боковой части проволочного лотка 1 в соответствии с приведенными выше данными. Здесь же указаны все зоны, которые необходимо удалить в лотке 2.

Оставшиеся боковые части лотков соединяются друг с другом. Кабельные лотки монтируются посредством VFCB или VFK.

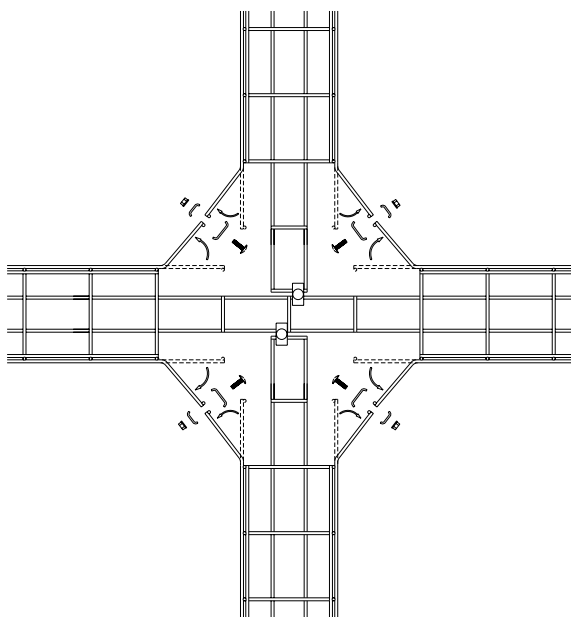
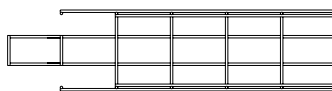
# ОТВЕТВИТЕЛЬ КРЕСТООБРАЗНЫЙ



Проволочный лоток 1:



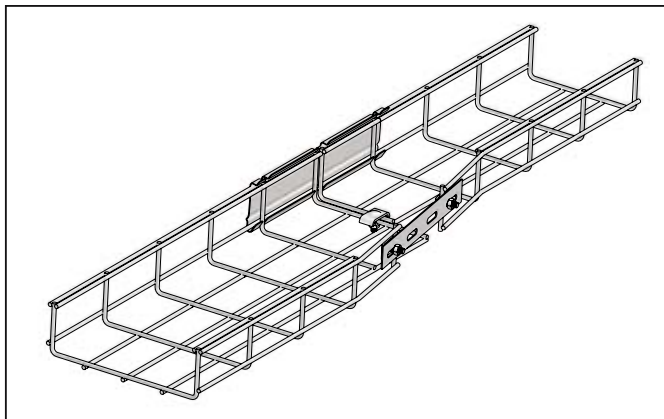
Проволочные лотки 2, 3:



Крестообразный ответвитель изготавливается аналогично Т-образному.

1. На участке лотка определенной длины удалить необходимое число элементов из основания и боковых частей лотка в соответствии с приведенными данными.
2. Удалить дно из лотков 2 и 3 аналогично способу, описанному для изготовления Т-образного ответвителя из второго лотка.
3. Согнуть борта лотков одинаково.
4. Соединить все концы лотков с помощью VFK, VFCB или V 35\*200.

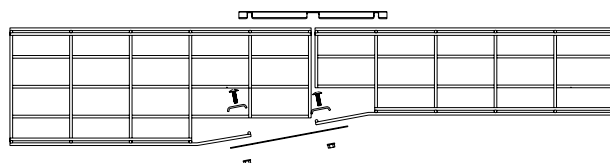
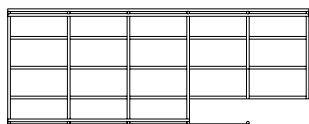
## Переходник



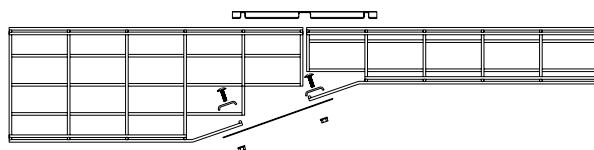
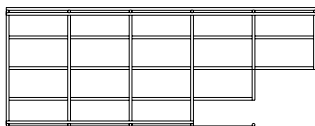
Для соединения с секцией меньшего размера ширина проволочного лотка может быть уменьшена. Все операции состоят из нескольких простых этапов, позволяющих получить необходимый результат.

1. Удалить лишние зоны основания и боковой части лотка.
2. Согнуть боковую часть до требуемой ширины.
3. Соединить лотки с помощью KPVF, VFK и V 35\*200.

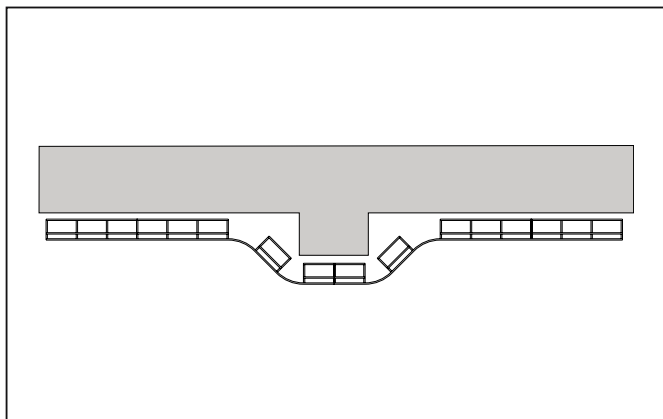
### Отличие в размерах на 50 мм



### Отличие в размерах на 100 мм



## Прокладка лотков на различных уровнях



Можно обеспечить прокладку лотков на любых уровнях путем удаления соответствующих зон лотка и его сгибания до нужных размеров. Высокая прочность конструкции достигается при использовании соединительных элементов V 35\*200.

### Резка и изгиб

