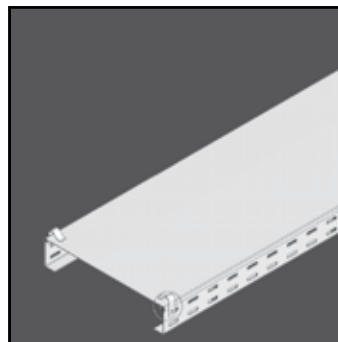
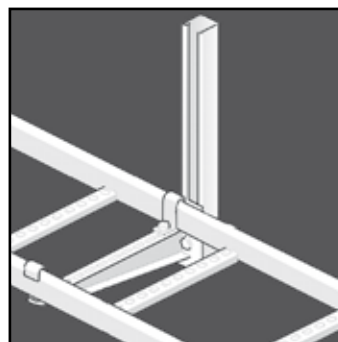


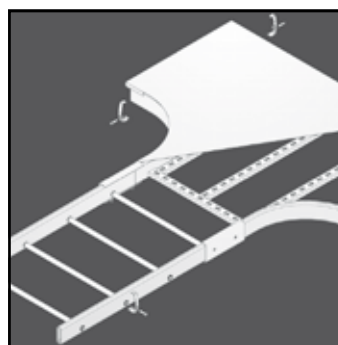
KL



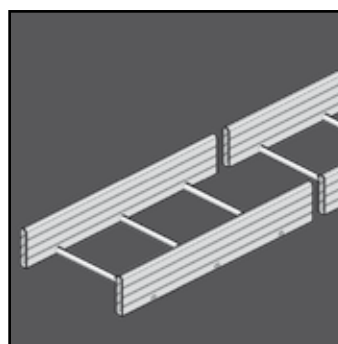
KS



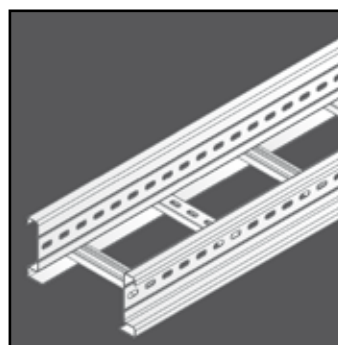
KLIE



KLIS



KLIG



КАБЕЛЬНЫЕ ЛОТКИ ЛЕСТНИЧНОГО ТИПА

КАБЕЛЬНЫЕ ЛОТКИ ЛЕСТНИЧНОГО ТИПА

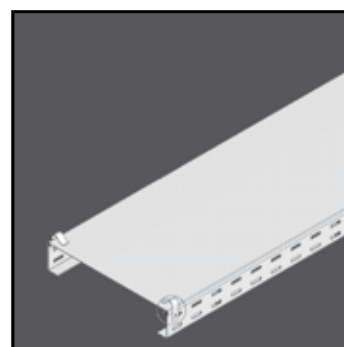
KL		4-7
Описание системы		
KL		
KL 60	Кабельный лоток лестничного типа	4-8
KL 85	Кабельный лоток лестничного типа	4-9
KL 110	Кабельный лоток лестничного типа	4-10
SKL		
SKL 60	Вертикальный кабельный лоток лестничного типа	4-11
КРЫШКА		
D	Крышка универсальная	4-12
ФИКСАТОРЫ КРЫШКИ		
DCL	Фиксаторы крышки из нержавеющей стали	4-12
KL АКСЕССУАРЫ		
KLB	Угол горизонтальный (KL)	4-13
DIB	Крышка угла горизонтального	4-13
KLT	Ответвитель Т-образный (KL)	4-14
KLK	Ответвитель Х-образный (KL)	4-14
KLVB	Угол вертикальный изменяемый (KL)	4-15
AB 35*110	Кронштейн дистанционный (KL)	4-15
BK	Прижим лотковый (KL)	4-16
SLOS	Разделитель	4-16
KL СОЕДИНИТЕЛИ		
V 60*200	Соединитель	4-17
V 85*200	Соединитель	4-17
V 110*200	Соединитель	4-17
DS	Соединитель шарнирный	4-18
	Техническая информация	4-19
KS		
Описание системы		4-23
KS		
KS 60	Кабельный лоток лестничного типа DAVID	4-24
KSR		
KSR 60	Кабельный лоток лестничного типа DAVID	4-25
KS КРЫШКА		
DI	Крышка	4-26
KS ФИКСАТОРЫ КРЫШКИ		
DAVIDKV	Фиксатор крышки (KS)	4-26
KS АКСЕССУАРЫ		
KS 90	Угол горизонтальный (KS)	4-27
DIB	Крышка угла горизонтального	4-27
KST	Ответвитель Т-образный (KS)	4-28
DIT	Крышка ответвителя Т-образного	4-28
KSX	Ответвитель Х-образный (KS)	4-29
KSVSB	Угол вертикальный изменяемый (KS)	4-29
NL	Шарнир вертикальный (KS)	4-30
DSKSH	Шарнир горизонтальный (KS)	4-30
VK 2	Кронштейн дистанционный (KS)	4-30
KK	Прижим лотковый (KS)	4-31
AP	Колпачок защитный (KS)	4-31
SLOS	Разделитель	4-32
KS СОЕДИНИТЕЛИ		
SSU	Соединитель лотковый (KS)	4-32
	Техническая информация	4-33
KLIE		
Описание системы		4-39
KLIE		
KLIE	Кабельный лоток лестничного типа	4-40
KLIEZ		
KLIEZ	Кабельный лоток лестничного типа	4-41

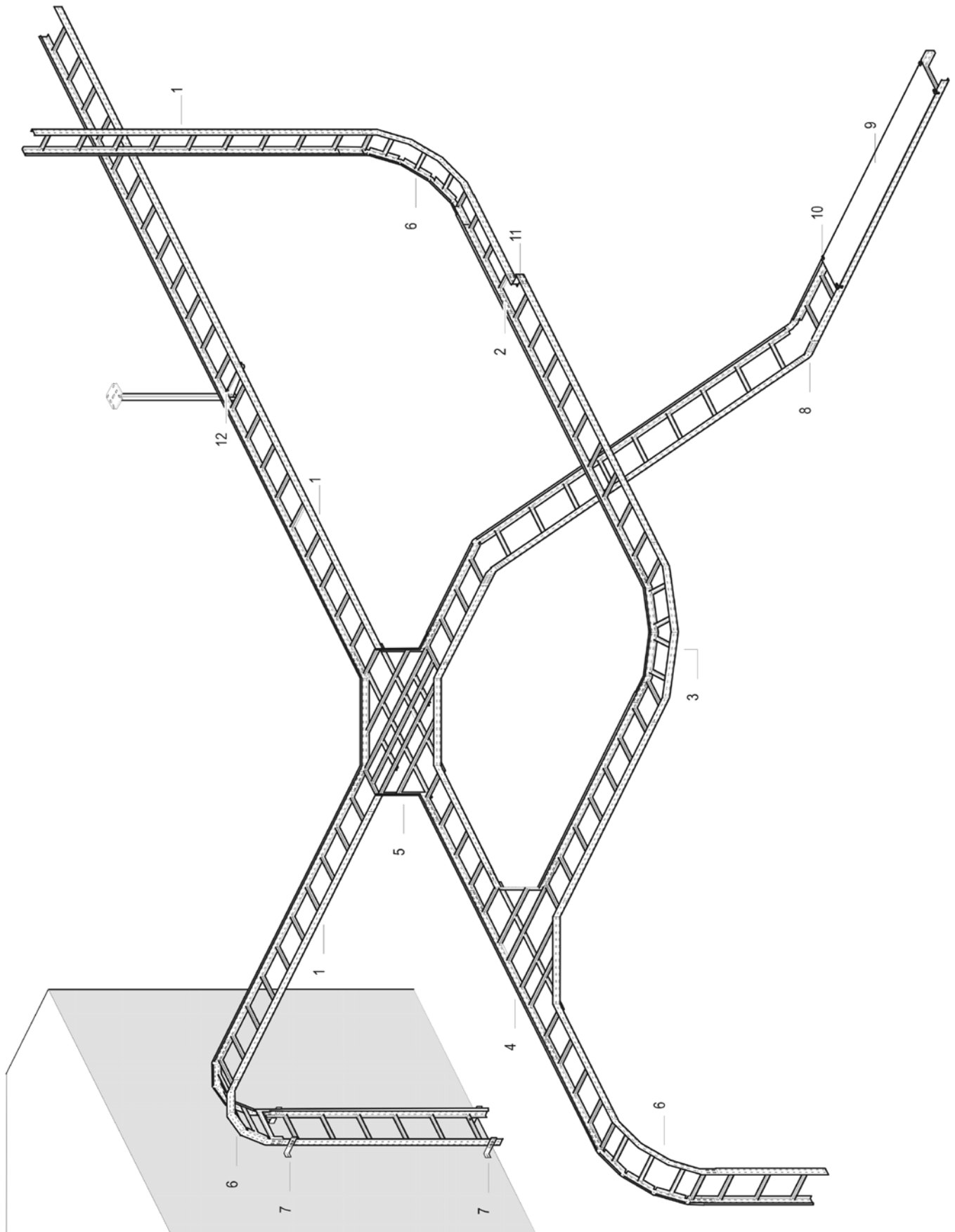
KLIE/Z КРЫШКА		
DI	Крышка	4-42
KLIE/Z ФИКСАТОР КРЫШКИ		
DKI	Фиксатор крышки (KLIE)	4-42
KLIE/Z АКСЕССУАРЫ		
KLIB	Угол горизонтальный (KLIE)	4-43
DIB	Крышка угла горизонтального	4-43
KLIT	Ответвитель Т-образный (KLIE)	4-44
DIT	Крышка ответвителя Т-образного	4-44
KLIX	Ответвитель Х-образный (KLIE)	4-45
KLIVSB	Угол вертикальный изменяемый (KLIE)	4-45
BP	Основание перфорированное (KLIE/KLIS/KLIG)	4-46
ABIE	Кронштейн стеновой (KLIE)	4-46
LVIRR	Редукция правая (KLIE)	4-47
LVIRL	Редукция левая (KLIE)	4-47
AHIE	Крюк-ответвитель (KLIE)	4-48
DSIV	Шарнир вертикальный (KLIE)	4-48
DSIH	Шарнир горизонтальный (KLIE)	4-49
VSIE	Опора для крепления к полу (KLIE)	4-49
BKIE 25	Прижим лотковый (KLIE)	4-50
BKIE 40	Прижим лотковый (KLIE)	4-50
BKID 25	Держатель SLOS (KLIE/KLIS)	4-51
DOPKLIE	Колпачок защитный (KLIE)	4-51
SLOS	Разделитель	4-52
KLIE/Z СОЕДИНИТЕЛИ		
LVIE	Соединитель лотковый (KLIE)	4-52
	Техническая информация	4-53
KLI SAMSON		
	Описание системы	4-57
KLIS		
KLIS	Кабельный лоток лестничного типа SAMSON	4-58
KLIS КРЫШКА		
DI	Крышка	4-59
KLIS ФИКСАТОР КРЫШКИ		
DKIS	Фиксатор крышки (KLIS)	4-59
KLIS АКСЕССУАРЫ		
KLISB	Угол горизонтальный (KLIS)	4-60
KLIT	Ответвитель Т-образный (KLIS)	4-60
KLISX	Ответвитель Х-образный (KLIS)	4-61
KLISVSB	Угол вертикальный изменяемый (KLIS)	4-61
BP	Основание перфорированное (KLIE/KLIS/KLIG)	4-62
AHIS	Крюк-ответвитель (KLIS)	4-62
VSIS	Опора для крепления к полу (KLIS)	4-63
DSISV	Шарнир вертикальный (KLIS)	4-63
DSISH	Шарнир горизонтальный (KLIS)	4-63
BKIS	Прижим лотковый (KLIS)	4-64
BKID 25	Держатель SLOS (KLIE/KLIS)	4-64
SLOS	Разделитель	4-65
KLIS СОЕДИНИТЕЛИ		
LVIS	Соединитель лотковый (KLIS)	4-65
LVISS	Соединитель лотковый усиленный (KLIS)	4-65
	Техническая информация	4-66
KLI GOLIATH		
KLIG		
KLIG 100	Кабельный лоток лестничного типа GOLIATH	4-68
KLIG 150	Кабельный лоток лестничного типа GOLIATH	4-69
KLIGZ 150	Кабельный лоток лестничного типа GOLIATH	4-70
KLIG 200	Кабельный лоток лестничного типа GOLIATH	4-71
KLIG КРЫШКА		
DIG	Крышка (KLIG)	4-72
KLIG ФИКСАТОР КРЫШКИ		
DKIG	Фиксатор крышки (KLIG)	4-72

KLIG АКСЕССУАРЫ		
KLIGB	Угол горизонтальный (KLIG)	4-73
KLIGT	Ответвитель Т-образный (KLIG)	4-74
KLIGX	Ответвитель Х-образный (KLIG)	4-75
KLIGVSB	Угол вертикальный изменяемый (KLIG)	4-76
BP	Основание перфорированное (KLIE/KLIS/KLIG)	4-77
ANIG-VSIG	Крюк-ответвитель (KLIG)	4-77
DSIGV	Шарнир вертикальный (KLIG)	4-78
DSIGH	Шарнир горизонтальный (KLIG)	4-78
BKIG	Прижим лотковый (KLIG)	4-79
SLOS	Разделитель	4-79
KLIG СОЕДИНИТЕЛИ		
LVIG 100	Соединитель лотковый (KLIG)	4-80
LVIG 150	Соединитель лотковый (KLIG)	4-80
LVIG 200	Соединитель лотковый (KLIG)	4-80
LVIGS 100	Соединитель лотковый усиленный (KLIG)	4-81
LVIGS 150	Соединитель лотковый усиленный (KLIG)	4-81
LVIGS 200	Соединитель лотковый усиленный (KLIG)	4-81
	Техническая информация	4-82
КАБЕЛЬНЫЕ ЗАЖИМЫ		
КАБЕЛЬНЫЕ ЗАЖИМЫ		
H1	Зажим кабельный для одного кабеля	4-86
RU1	Зажим кабельный для одного кабеля	4-86
H2	Зажим кабельный для двух кабелей	4-87
RU2	Зажим кабельный для двух кабелей	4-87

КАБЕЛЬНЫЕ ЛОТКИ ЛЕСТНИЧНОГО ТИПА

KL



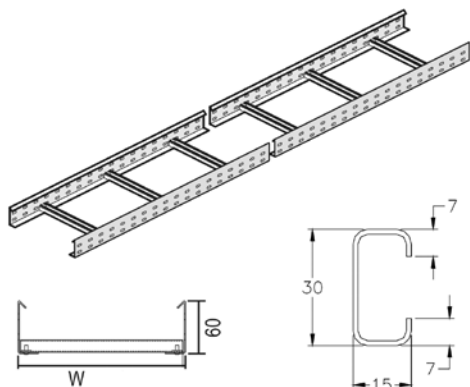


Описание системы

		Артикул	Стр.
1	Кабельный лоток лестничного типа	KL 60	4-8
2	Соединитель	V 60*200	4-17
3	Угол горизонтальный (KL)	KLB	4-13
4	Ответвитель Т-образный (KL)	KLT	4-14
5	Ответвитель Х-образный (KL)	KLK	4-14
6	Угол вертикальный изменяемый (KL)	KLVB	4-15
7	Кронштейн дистанционный (KL)	AB 35*110	4-15
8	Соединитель шарнирный	DS	4-18
9	Крышка универсальная	D	4-12
10	Фиксаторы крышки из нержавеющей стали	DCL	4-12

KL 60

Кабельный лоток лестничного типа



Лонжероны: перфорированный L-образный профиль
Перекладины из С-образного профиля

Полезная внутренняя высота	45 мм.
Расстояние между перекладинами	300 мм.
По запросу	Порошковая окраска / 'Duplex' покрытие
Длина	3 000 мм.
Стандартное исполнение	Сталь sendzimir
Вариант исполнения 1	Горячее цинкование

1	Артикул	Высота	Ширина	Толщина	Длина	кг/м	Станд. Упаковка	Наличие на складе	Ед. изм.
HD	- KL 60*200	60	200	-	3000	2,370	24	✓	м
HD	- KL 60*300	60	300	-	3000	2,570	24	✓	м
HD	- KL 60*400	60	400	-	3000	2,770	24	✓	м
HD	- KL 60*500	60	500	-	3000	2,970	24	✓	м
HD	- KL 60*600	60	600	-	3000	3,200	24	✓	м

Для монтажа с:

HD	- V 60*200	60	200	-	-	0,080	48	✓	шт.
HD	- VM 6*10	-	-	M6	10	0,010	250	✓	шт.

Более подробные характеристики данного изделия приведены в конце главы.

Характеристики

- легкие по весу
- прочные
- фиксация разделителя SLOS 35 в кабельном лотке лестничного типа осуществляется с помощью фасонной гайки GM 6 и винта RB 6*10
- все соединительные элементы листового кабельного лотка также применимы к данному лотку лестничного типа
- в случае разрезания лотка лестничного типа не нужно делать какие-либо отверстия для соединения.

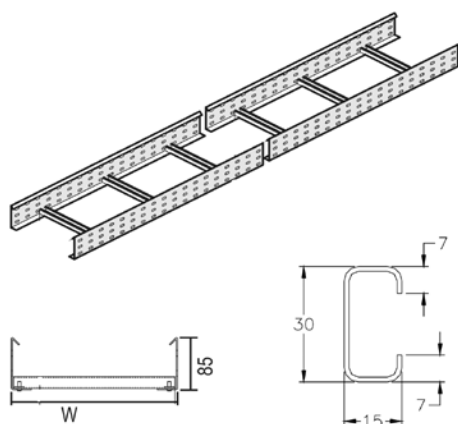
Техническая информация

Лонжероны выполнены из L-образного профиля с закруглёнными кромками бортов. Перфорация по всей длине лонжерона. Перекладины выполнены из С-образного профиля и располагаются в лонжеронах с интервалом в 300 мм. Крепление методом «клинч». Отверстия перекладин направлены вверх.

Необходимые соединительные элементы (2 шт. на секцию), винты и гайки заказываются отдельно.

KL 85

Кабельный лоток лестничного типа



Лонжероны: перфорированный L-образный профиль
 Перекладки из С-образного профиля

Полезная внутренняя высота	70 мм.
Расстояние между перекладками	300 мм.
По запросу	Порошковая окраска / 'Duplex' покрытие
Длина	3 000 мм.
Стандартное исполнение	Сталь sendzimir
Вариант исполнения 1	Горячее цинкование

1	Артикул	Высота	Ширина	Толщина	Длина	кг/м	Станд. Упаковка	Наличие на складе	Ед. изм.
HD	- KL 85*200	85	200	-	3000	2,770	18	-	м
HD	- KL 85*300	85	300	-	3000	2,970	18	-	м
HD	- KL 85*400	85	400	-	3000	3,170	18	-	м
HD	- KL 85*500	85	500	-	3000	3,370	18	-	м
HD	- KL 85*600	85	600	-	3000	3,600	18	-	м

Для монтажа с:

HD	- V 85*200	85	200	-	-	0,130	48	✓	шт.
HD	- VM 6*10	-	-	M6	10	0,010	250	✓	шт.

Более подробные характеристики данного изделия приведены в конце главы.

Характеристики

- легкие по весу
- прочные
- фиксация разделителя SLOS 60 в кабельном лотке лестничного типа осуществляется с помощью гайки фасонной GM 6 и винта RB 6*10
- все соединительные элементы листового кабельного лотка также применимы к данному лотку лестничного типа
- в случае разрезания лотка нет необходимости делать отверстия для соединения.

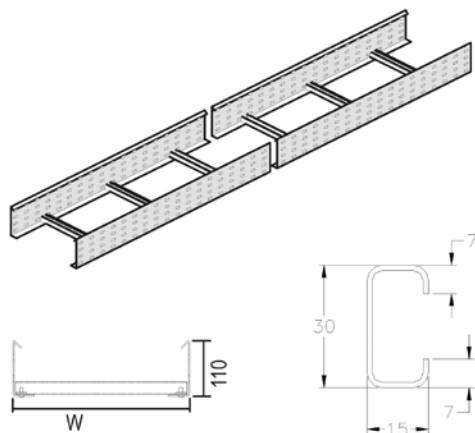
Техническая информация

Лонжероны выполнены из L-образного профиля с закругленными краями бортов. Перфорация по всей длине лонжерона. Перекладки выполнены из С-образного профиля и располагаются в лонжеронах с интервалом в 300 мм. Крепление методом «клинч». Отверстия перекладок направлены вверх.

Необходимые соединительные элементы (2 шт. на секцию), винты и гайки заказываются отдельно.

KL 110

Кабельный лоток лестничного типа



Лонжероны: перфорированный L-образный профиль
Перекладины из С-образного профиля

Полезная внутренняя высота	95 мм.
Расстояние между перекладинами	300 мм.
По запросу	Порошковая окраска / 'Duplex' покрытие
Длина	3 000 мм.
Стандартное исполнение	Сталь sendzimir
Вариант исполнения 1	Горячее цинкование

1	Артикул	Высота	Ширина	Толщина	Длина	кг/м	Станд. Упаковка	Наличие на складе	Ед. изм.
HD	- KL 110*200	110	200	-	3000	4,170	12	-	м
HD	- KL 110*300	110	300	-	3000	4,370	12	-	м
HD	- KL 110*400	110	400	-	3000	4,570	12	-	м
HD	- KL 110*500	110	500	-	3000	4,770	12	-	м
HD	- KL 110*600	110	600	-	3000	5,000	12	-	м

Для монтажа с:

HD	- V 110*200	110	200	-	-	0,170	48	✓	шт.
HD	- VM 6*10	-	-	M6	10	0,010	250	✓	шт.

Более подробные характеристики данного изделия приведены в конце главы.

Характеристики

- легкие по весу
- прочные
- фиксация разделителя SLOS 85 в кабельном лотке лестничного типа осуществляется с помощью гайки фасонной GM 6 и винта RB 6*10
- все соединительные элементы листового кабельного лотка также применимы к данному лотку лестничного типа
- в случае разрезания лотка лестничного типа не нужно делать какие-либо отверстия для соединения.

Техническая информация

Лонжероны выполнены из L-образного профиля с окантованными бортами. Перфорация по всей длине лонжерона. Перекладины выполнены из

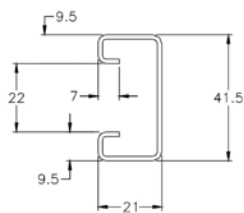
C-образного профиля и располагаются в лонжеронах с интервалом в 300 мм.

Крепление методом «клинч». Отверстия перекладин направлены вверх.

Необходимые соединительные элементы (2 шт. на секцию), винты и гайки заказываются отдельно.

SKL 60

Вертикальный кабельный лоток лестничного типа



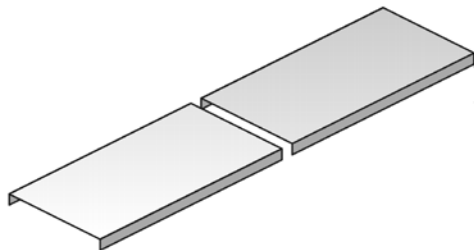
Лонжероны: перфорированный L-образный профиль
 Перекладки из C-образного профиля 41*21 мм.

Полезная внутренняя высота	39 мм.
Расстояние между перекладками	500 мм.
По запросу	Порошковая окраска / 'Duplex' покрытие
Максимальная нагрузка	114 кг./переклад.
Длина	3 000 мм.
Стандартное исполнение	Сталь sendzimir
Вариант исполнения 1	Горячее цинкование

1	Артикул	Высота	Ширина	Толщина	Длина	кг/м	Станд. Упаковка	Наличие на складе	Ед. изм.
HD	- SKL 60*200	60	200	-	3000	2,430	24	-	м
HD	- SKL 60*300	60	300	-	3000	2,670	24	-	м
HD	- SKL 60*400	60	400	-	3000	2,930	24	-	м
HD	- SKL 60*500	60	500	-	3000	3,070	24	-	м
HD	- SKL 60*600	60	600	-	3000	3,330	24	-	м

Для монтажа с:

HD	- V 60*200	60	200	-	-	0,080	48	✓	шт.
HD	- VM 6*10	-	-	M6	10	0,010	250	✓	шт.

D
Крышка универсальная


Применяется при горизонтальном и вертикальном монтаже .
Крышка кабельного лотка с высотой борта 10 мм.

По запросу	Порошковая окраска / 'Duplex' покрытие
Стандартное исполнение	Сталь sendzimir
Вариант исполнения 1	Горячее цинкование

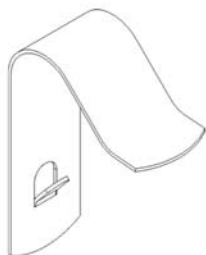
1		Артикул	Высота	Ширина	Толщина	Длина	кг/м	Станд. Упаковка	Наличие на складе	Ед. изм.			
HD	-	D 200	-	200	-	2000	1,420	10	✓	м			
HD	-	D 250	-	250	-	2000	1,850	10	✓	м			
HD	-	D 300	-	300	-	2000	2,100	10	✓	м			
HD	-	D 400	-	400	-	2000	4,150	10	✓	м			
HD	-	D 500	-	500	-	2000	5,000	10	✓	м			
HD	-	D 600	-	600	-	2000	5,650	10	✓	м			

Для монтажа с:

-	-	DCL	-	-	-	-	0,005	96	✓	шт.			
---	---	-----	---	---	---	---	-------	----	---	-----	--	--	--

Более подробные характеристики данного изделия приведены в конце главы.

Крышки шириной > 400 мм. поставляются с диагональными ребрами жесткости.

DCL
Фиксаторы крышки из нержавеющей стали


Стандартное исполнение							Нержавеющая сталь					
------------------------	--	--	--	--	--	--	-------------------	--	--	--	--	--

1		Артикул	Высота	Ширина	Толщина	Длина	кг/шт.	Станд. Упаковка	Наличие на складе	Ед. изм.			
-	-	DCL	-	-	-	-	0,005	96	✓	шт.			

2 шт. на метр

Аксессуары

KLB

Угол горизонтальный (KL)


Радиус	300 мм
По запросу	Высота 85 мм. – 110 мм.
По запросу	Порошковая окраска / 'Duplex' покрытие
Стандартное исполнение	Сталь sendzimir
Вариант исполнения 1	Горячее цинкование

1		Артикул	Высота	Ширина	Толщина	Длина	кг/шт.	Станд. Упаковка	Наличие на складе	Ед. изм.			
HD	-	KLB 60*200	60	200	-	-	2,900	1	✓	шт.			
HD	-	KLB 60*300	60	300	-	-	3,600	1	✓	шт.			
HD	-	KLB 60*400	60	400	-	-	4,200	1	✓	шт.			
HD	-	KLB 60*500	60	500	-	-	4,600	1	✓	шт.			
HD	-	KLB 60*600	60	600	-	-	5,050	1	✓	шт.			

Для монтажа с:

HD	-	V 60*200	60	200	-	-	0,080	48	✓	шт.			
HD	-	VM 6*10	-	-	M6	10	0,010	250	✓	шт.			

Минимальное количество винтов и гаек типа VM 6*10 : 8 шт.

DIB

Крышка угла горизонтального


Радиус	300 мм.
По запросу	Порошковая окраска / 'Duplex' покрытие
Стандартное исполнение	Горячее цинкование

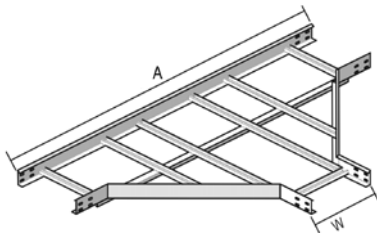
1		Артикул	Высота	Ширина	Толщина	Длина	кг/шт.	Станд. Упаковка	Наличие на складе	Ед. изм.			
-	-	DIB 200	-	200	-	-	1,850	1	✓	шт.			
-	-	DIB 300	-	300	-	-	3,100	1	✓	шт.			
-	-	DIB 400	-	400	-	-	4,500	1	✓	шт.			
-	-	DIB 500	-	500	-	-	5,900	1	✓	шт.			
-	-	DIB 600	-	600	-	-	7,900	1	✓	шт.			

Для монтажа с:

-	-	DCL	-	-	-	-	0,005	96	✓	шт.			
---	---	-----	---	---	---	---	-------	----	---	-----	--	--	--

KLT

Ответвитель Т-образный (KL)



W	200	300	400	500	600
A	1400	1500	1600	1700	1800

Радиус	600 мм.
По запросу	Высота 85 мм. – 110 мм.
По запросу	Порошковая окраска / 'Duplex' покрытие
Стандартное исполнение	Сталь sendzimir
Вариант исполнения 1	Горячее цинкование

1	Артикул	Высота	Ширина	Толщина	Длина	кг/шт.	Станд. Упаковка	Наличие на складе	Ед. изм.
HD	- KLT 60*200	60	200	-	-	5,400	1	-	шт.
HD	- KLT 60*300	60	300	-	-	5,800	1	-	шт.
HD	- KLT 60*400	60	400	-	-	6,500	1	-	шт.
HD	- KLT 60*500	60	500	-	-	6,900	1	-	шт.
HD	- KLT 60*600	60	600	-	-	8,600	1	-	шт.

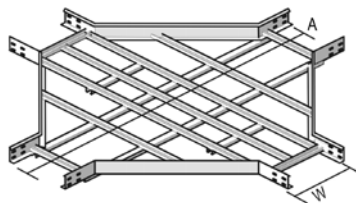
Для монтажа с:

HD	- V 60*200	60	200	-	-	0,080	48	✓	шт.
HD	- VM 6*10	-	-	M6	10	0,010	250	✓	шт.

Минимальное количество винтов и гаек типа VM 6*10 : 12 шт.

KLK

Ответвитель X-образный (KL)



W	200	300	400	500	600
A	1400	1500	1600	1700	1800

Радиус	600 мм.
По запросу	Высота 85 мм. – 110 мм.
По запросу	Порошковая окраска / 'Duplex' покрытие
Стандартное исполнение	Сталь sendzimir
Вариант исполнения 1	Горячее цинкование

1	Артикул	Высота	Ширина	Толщина	Длина	кг/шт.	Станд. Упаковка	Наличие на складе	Ед. изм.
HD	- KLK 60*200	60	200	-	-	8,200	1	-	шт.
HD	- KLK 60*300	60	300	-	-	8,900	1	-	шт.
HD	- KLK 60*400	60	400	-	-	9,800	1	-	шт.
HD	- KLK 60*500	60	500	-	-	10,800	1	-	шт.
HD	- KLK 60*600	60	600	-	-	11,400	1	-	шт.

Для монтажа с:

HD	- V 60*200	60	200	-	-	0,080	48	✓	шт.
HD	- VM 6*10	-	-	M6	10	0,010	250	✓	шт.

Минимальное количество винтов и гаек типа VM 6*10 : 16 шт.

Аксессуары

KLVB

Угол вертикальный изменяемый (KL)


Радиус	300 мм
По запросу	Высота 85 мм – 110 мм
По запросу	Порошковая окраска / 'Duplex' покрытие
Стандартное исполнение	Сталь sendzimir
Вариант исполнения 1	Горячее цинкование

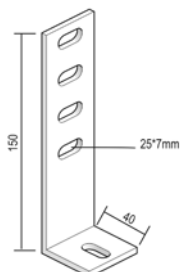
1	Артикул	Высота	Ширина	Толщина	Длина	кг/шт.	Станд. Упаковка	Наличие на складе	Ед. изм.
HD	- KLVB 60*200	60	200	-	-	3,700	1	-	шт.
HD	- KLVB 60*300	60	300	-	-	4,000	1	-	шт.
HD	- KLVB 60*400	60	400	-	-	4,200	1	-	шт.
HD	- KLVB 60*500	60	500	-	-	4,600	1	-	шт.
HD	- KLVB 60*600	60	600	-	-	4,900	1	-	шт.

Для монтажа с:

HD	- V 60*200	60	200	-	-	0,080	48	✓	шт.
HD	- VM 6*10	-	-	M6	10	0,010	250	✓	шт.

Минимальное количество винтов и гаек типа VM 6*10 : 8 шт.

AB 35*110

Кронштейн дистанционный (KL)


Используется для вертикального монтажа кабельных лотков лестничного типа.

По запросу	Порошковая окраска / 'Duplex' покрытие
Стандартное исполнение	Горячее цинкование

1	Артикул	Высота	Ширина	Толщина	Длина	кг/шт.	Станд. Упаковка	Наличие на складе	Ед. изм.
-	- AB 35*110	-	-	-	-	0,210	50	✓	шт.

Фиксируется винтом с гайкой VM 6*20.

Применяется для монтажа лотков с высотой лонжерона: 60 мм. - 85 мм. - 110 мм.

БК

Прижим лотковый (KL)



Для крепления кабельного лотка лестничного типа к стеновому кронштейну.

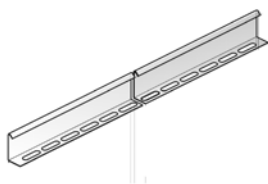
По запросу	Порошковая окраска / 'Duplex' покрытие
Стандартное исполнение	Сталь sendzimir
Вариант исполнения 1	Горячее цинкование

1	Артикул	Высота	Ширина	Толщина	Длина	кг/шт.	Станд. Упаковка	Наличие на складе	Ед. изм.
HD	- BK	-	-	-	-	0,020	500	✓	шт.

Поставляется в комплекте с болтом В 6*20, гайкой RM 6 и VFKG 30.
2 шт. на кронштейн.

SLOS

Разделитель



По запросу	Порошковая окраска / 'Duplex' покрытие
Стандартное исполнение	Сталь sendzimir
Вариант исполнения 1	Горячее цинкование

1	Артикул	Высота	Ширина	Толщина	Длина	кг/м	Станд. Упаковка	Наличие на складе	Ед. изм.
HD	- SLOS 35	35	-	-	3000	0,330	150	✓	м
HD	- SLOS 60	60	-	-	3000	0,510	120	✓	м
HD	- SLOS 85	85	-	-	3000	0,680	60	✓	м

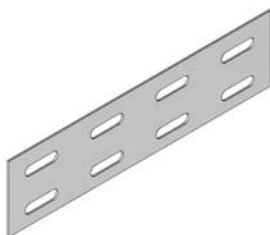
Для монтажа с:

-	-	GM 6	-	-	M6	-	0,010	48	✓	шт.
-	-	RB 6*10	-	-	M6	10	0,010	250	-	шт.

Комплекты для крепления: 1 шт. на метр.

Аксессуары

V 60*200

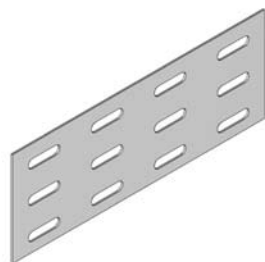
Соединитель


По запросу	Порошковая окраска / 'Duplex' покрытие
Стандартное исполнение	Сталь sendzimir
Вариант исполнения 1	Горячее цинкование

1	Артикул	Высота	Ширина	Толщина	Длина	кг/шт.	Станд. Упаковка	Наличие на складе	Ед. изм.				
HD	- V 60*200	60	200	-	-	0,080	48	✓	шт.				

Минимальное количество винтов и гаек типа VM 6*10 : 4 шт.

V 85*200

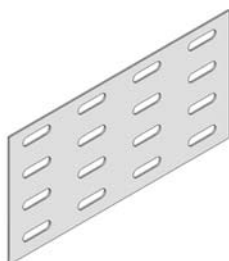
Соединитель


По запросу	Порошковая окраска / 'Duplex' покрытие
Стандартное исполнение	Сталь sendzimir
Вариант исполнения 1	Горячее цинкование

1	Артикул	Высота	Ширина	Толщина	Длина	кг/шт.	Станд. Упаковка	Наличие на складе	Ед. изм.				
HD	- V 85*200	85	200	-	-	0,130	48	✓	шт.				

Минимальное количество винтов и гаек типа VM 6*10 : 6 шт.

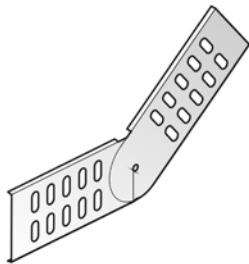
V 110*200

Соединитель


По запросу	Порошковая окраска / 'Duplex' покрытие
Стандартное исполнение	Сталь sendzimir
Вариант исполнения 1	Горячее цинкование

1	Артикул	Высота	Ширина	Толщина	Длина	кг/шт.	Станд. Упаковка	Наличие на складе	Ед. изм.				
HD	- V 110*200	110	200	-	-	0,170	48	✓	шт.				

Минимальное количество винтов и гаек типа VM 6*10 : 8 шт.

DS
Соединитель шарнирный


По запросу	Порошковая окраска / 'Duplex' покрытие
Стандартное исполнение	Сталь sendzimir
Вариант исполнения 1	Горячее цинкование

1		Артикул	Высота	Ширина	Толщина	Длина	кг/шт.	Станд. Упаковка	Наличие на складе	Ед. изм.			
HD	-	DS 60	60	-	-	-	0,130	50	✓	шт.			
HD	-	DS 85	85	-	-	-	0,340	24	-	шт.			
HD	-	DS 110	110	-	-	-	0,390	24	-	шт.			

Минимальное количество винтов и гаек типа VM 6*10 : 4 шт.

KL 60

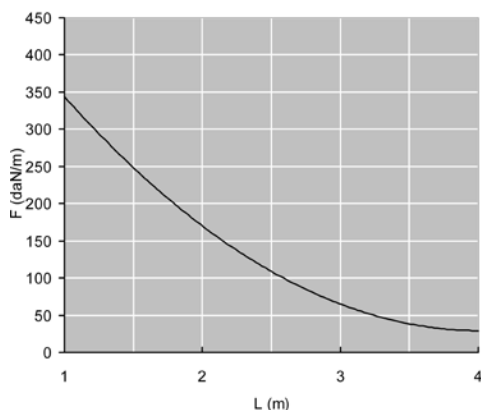


График допустимых нагрузок

График действителен для KL 60. В диаграмме представлены данные о равномерно распределенной допустимой нагрузке, применяемой к нескольким опорам. Они соответствуют IEC 61537 / 10.3.3, вид испытаний III относительно 1/5 расстояния между опорами.

F - максимально допустимая нагрузка (даН/м)

L - расстояние между опорами (м)

макс. деформация при изгибе (м) = $L/100$

1 даН/м = 1 кг/м

KL 85

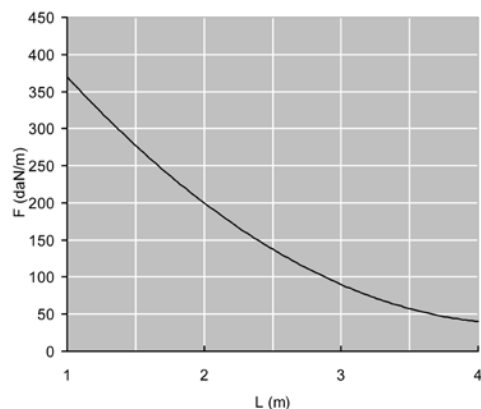


График допустимых нагрузок

График действителен для KL 85. В диаграмме представлены данные о равномерно распределенной допустимой нагрузке, применяемой к нескольким опорам. Они соответствуют IEC 61537 / 10.3.3, вид испытаний III относительно 1/5 расстояния между опорами.

F - максимально допустимая нагрузка (даН/м)

L - расстояние между опорами (м)

макс. деформация при изгибе (м) = $L/100$

1 даН/м = 1 кг/м

KL 110

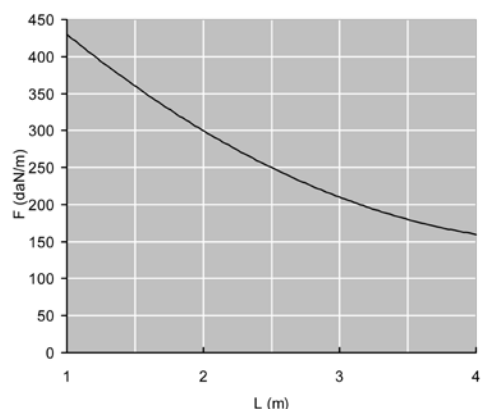


График допустимых нагрузок

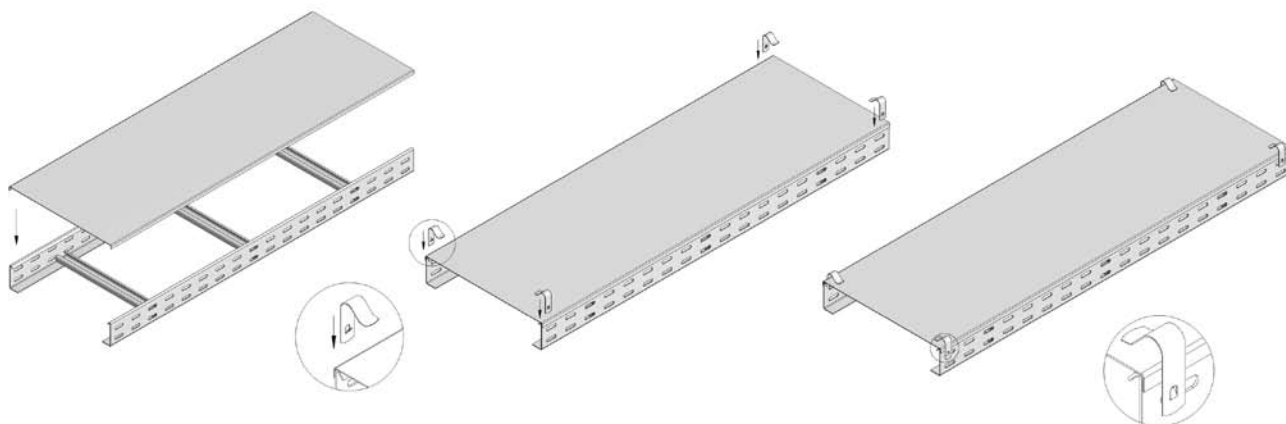
График действителен для KL 110. В диаграмме представлены данные о равномерно распределенной допустимой нагрузке, применяемой к нескольким опорам. Они соответствуют IEC 61537 / 10.3.3, вид испытаний III относительно 1/5 расстояния между опорами.

F - максимально допустимая нагрузка (даН/м)

L - расстояние между опорами (м)

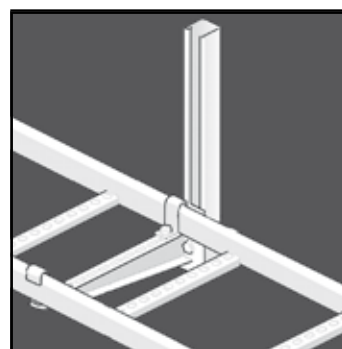
макс. деформация при изгибе (м) = $L/100$

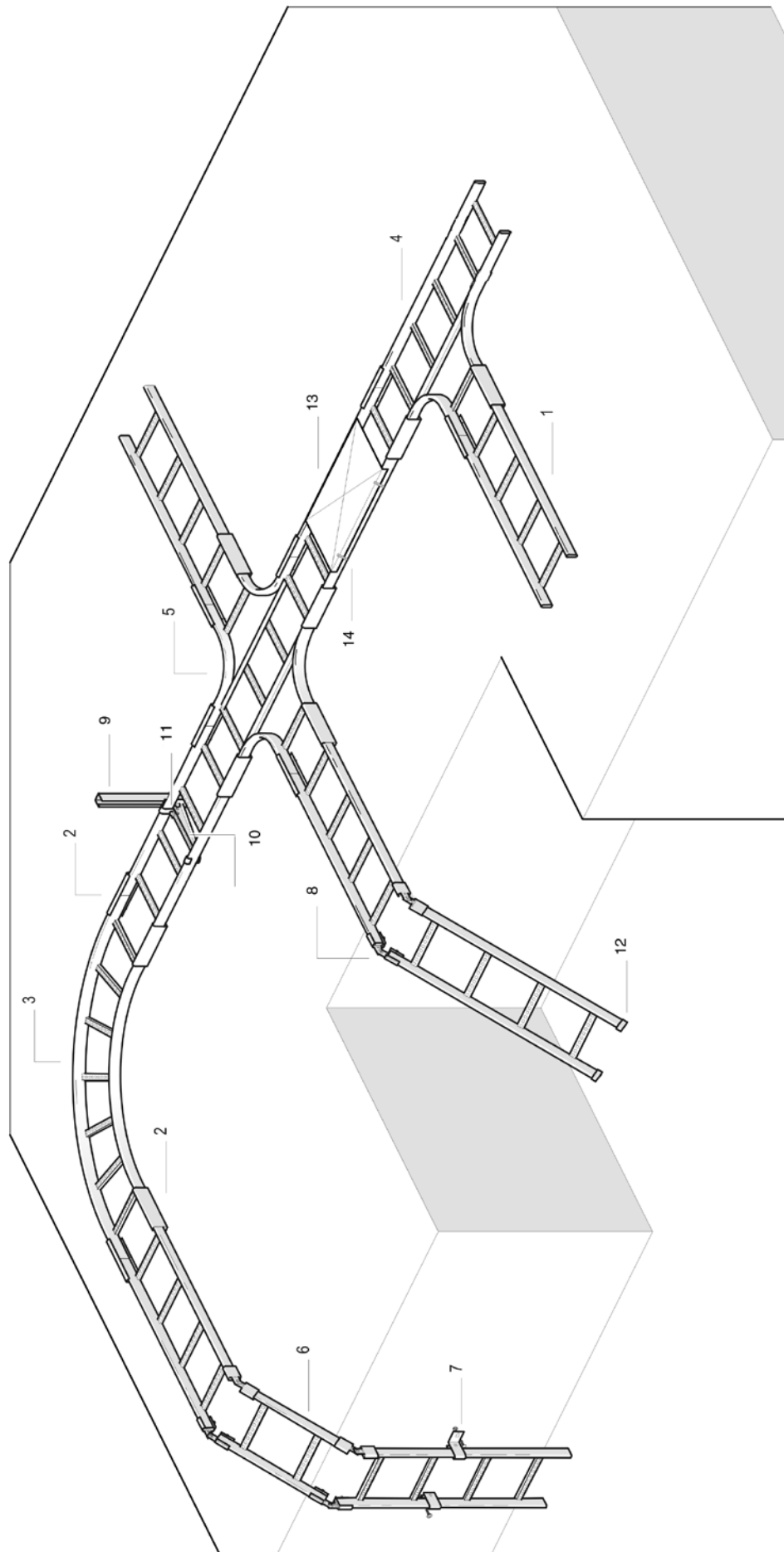
1 даН/м = 1 кг/м

D**Принцип монтажа**

КАБЕЛЬНЫЕ ЛОТКИ ЛЕСТНИЧНОГО ТИПА

KS



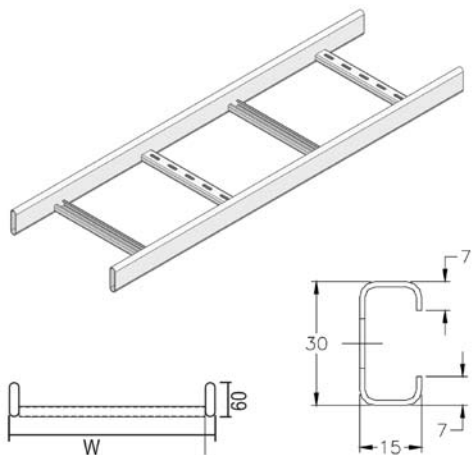


Описание системы

		Артикул	Стр.
1	Кабельный лоток лестничного типа DAVID	KS 60	4-24
2	Соединитель лотковый (KS)	SSU	4-32
3	Угол горизонтальный (KS)	KS 90	4-27
4	Ответвитель Т-образный (KS)	KST	4-28
5	Ответвитель Х-образный (KS)	KSX	4-29
6	Угол вертикальный изменяемый (KS)	KSVSB	4-29
7	Кронштейн дистанционный (KS)	VK 2	4-30
8	Шарнир вертикальный (KS)	NL	4-30
9	Профиль монтажный	MP 41*41*2,50 SL	5-36
10	Консоль для больших нагрузок	WK	5-20
11	Прижим лотковый (KS)	KK	4-31
12	Колпачок защитный (KS)	AP	4-31
13	Крышка	DI	4-26
14	Фиксатор крышки (KS)	DAVIDKV	4-26

KS 60

Кабельный лоток лестничного типа DAVID



Лонжероны из труб прямоугольного профиля
Перфорированные перекладки из С-образного профиля

Полезная внутренняя высота	45 мм.
Расстояние между перекладками	250 мм.
По запросу	Порошковая окраска / 'Duplex' покрытие
Длина	6000 мм.
Стандартное исполнение	Горячее цинкование

1	Артикул	Высота	Ширина	Толщина	Длина	кг/м	Станд. Упаковка	Наличие на складе	Ед. изм.
-	KS 60*200	60	200	-	6000	2,800	60	✓	м
-	KS 60*300	60	300	-	6000	3,080	60	✓	м
-	KS 60*400	60	400	-	6000	3,320	60	✓	м
-	KS 60*500	60	500	-	6000	3,530	60	✓	м
-	KS 60*600	60	600	-	6000	3,870	60	✓	м

Для монтажа с:

-	SSU	60	-	-	-	0,410	20	✓	шт.
---	-----	----	---	---	---	-------	----	---	-----

Более подробные характеристики данного изделия приведены в конце главы.

Характеристики

- хорошее охлаждение кабеля
- легкие по весу и прочные
- закругленные кромки
- исключено повреждение кабеля
- перфорированные перекладки

Техническая информация

Лонжероны выполнены из труб прямоугольного профиля с сечением 60 мм. х 15 мм. Перекладки выполнены из С-образного перфорированного профиля и приварены к лонжеронам через каждые 250 мм.

Размещение перекладок: отверстия первой перекладки направлены вверх, второй – вниз.

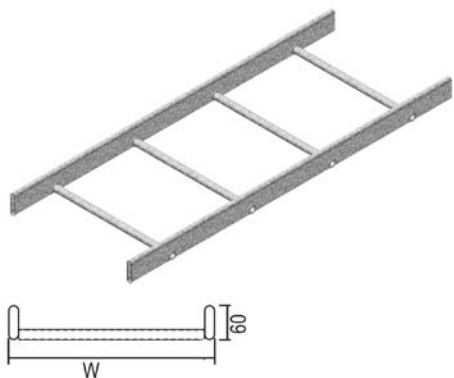
Соединитель комплектуется болтами 6х12.

Соединители заказываются отдельно.

Количество: 2 шт. на секцию.

KSR 60

Кабельный лоток лестничного типа DAVID



Лонжероны из труб прямоугольного профиля
Перекладины из труб круглого профиля

Полезная внутренняя высота	33 мм.
Расстояние между перекладинами	250 мм.
По запросу	Порошковая окраска / 'Duplex' покрытие
Длина	6000 мм.
Стандартное исполнение	Горячее цинкование

1	Артикул	Высота	Ширина	Толщина	Длина	кг/м	Станд. Упаковка	Наличие на складе	Ед. изм.
-	KSR 60*200	60	200	-	6000	2,800	60	-	м
-	KSR 60*400	60	400	-	6000	3,320	60	-	м

Более подробные характеристики данного изделия приведены в конце главы.

Характеристики

- хорошее охлаждение кабелей
- прочные и легкие по весу
- закругленные кромки
- исключено повреждение кабеля

Техническая информация

Лонжероны выполнены из труб прямоугольного профиля с сечением 60 мм x 15 мм.

Перекладины выполнены из труб диаметром 19 мм.

Перекладины и лонжероны соединяются посредством двойных фланцев через каждые 250 мм.

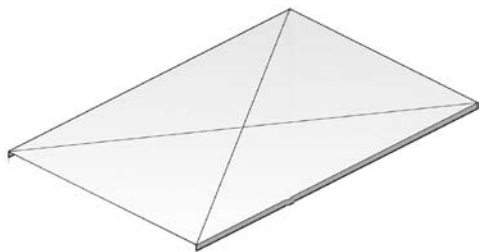
Соединитель комплектуется болтами 6x12.

Соединители заказываются отдельно.

Количество: 2 шт. на секцию.

DI

Крышка



По запросу	Порошковая окраска / 'Duplex' покрытие
Стандартное исполнение	Горячее цинкование

1	Артикул	Высота	Ширина	Толщина	Длина	кг/м	Станд. Упаковка	Наличие на складе	Ед. изм.
-	DI 200	-	200	-	2000	1,850	10	-	м
-	DI 300	-	300	-	2000	3,250	10	-	м
-	DI 400	-	400	-	2000	4,250	10	-	м
-	DI 500	-	500	-	2000	5,250	10	-	м
-	DI 600	-	600	-	2000	6,400	10	-	м

Для монтажа с:

-	DAVID KV	-	-	-	-	0,020	24	✓	шт.
---	----------	---	---	---	---	-------	----	---	-----

- Крышка кабельного лотка лестничного типа с высотой борта 20 мм.
- Крышки шириной > 400 мм. поставляются с диагональными ребрами жесткости.
- Необходимые фиксаторы крышки заказываются отдельно.

DAVIDKV

Фиксатор крышки (KS)



Стандартное исполнение	Пружинная сталь
------------------------	-----------------

1	Артикул	Высота	Ширина	Толщина	Длина	кг/шт.	Станд. Упаковка	Наличие на складе	Ед. изм.
-	DAVID KV	-	-	-	-	0,020	24	✓	шт.

- Количество: 2 шт. на метр.

Аксессуары

KS 90

Угол горизонтальный (KS)


Радиус	300 мм.
По запросу	Порошковая окраска / 'Duplex' покрытие
Стандартное исполнение	Горячее цинкование

1	Артикул	Высота	Ширина	Толщина	Длина	кг/шт.	Станд. Упаковка	Наличие на складе	Ед. изм.
-	KS 90*200	60	200	-	-	2,600	1	✓	шт.
-	KS 90*300	60	300	-	-	3,150	1	✓	шт.
-	KS 90*400	60	400	-	-	3,500	1	✓	шт.
-	KS 90*500	60	500	-	-	3,900	1	✓	шт.
-	KS 90*600	60	600	-	-	4,600	1	✓	шт.

Для монтажа с:

-	SSU	60	-	-	-	0,410	20	✓	шт.
---	-----	----	---	---	---	-------	----	---	-----

Более подробные характеристики данного изделия приведены в конце главы.

DIB

Крышка угла горизонтального


Радиус	300 мм.
По запросу	Порошковая окраска / 'Duplex' покрытие
Стандартное исполнение	Горячее цинкование

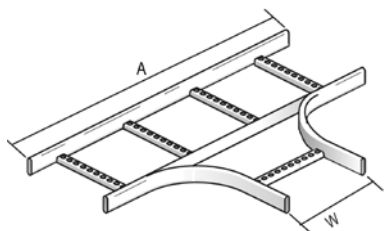
1	Артикул	Высота	Ширина	Толщина	Длина	кг/шт.	Станд. Упаковка	Наличие на складе	Ед. изм.
-	DIB 200	-	200	-	-	1,850	1	✓	шт.
-	DIB 300	-	300	-	-	3,100	1	✓	шт.
-	DIB 400	-	400	-	-	4,500	1	✓	шт.
-	DIB 500	-	500	-	-	5,900	1	✓	шт.
-	DIB 600	-	600	-	-	7,900	1	✓	шт.

Для монтажа с:

-	DAVID KV	-	-	-	-	0,020	24	✓	шт.
---	----------	---	---	---	---	-------	----	---	-----

KST

Ответвитель Т-образный (KS)



W	200	300	400	500	600
A	1050	1150	1250	1350	1450

Радиус	300 мм.
По запросу	Порошковая окраска / 'Duplex' покрытие
Стандартное исполнение	Горячее цинкование

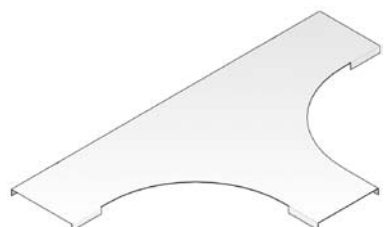
1		Артикул	Высота	Ширина	Толщина	Длина	кг/шт.	Станд. Упаковка	Наличие на складе	Ед. изм.			
-	-	KST 200	60	200	-	-	3,900	1	✓	шт.			
-	-	KST 300	60	300	-	-	4,300	1	✓	шт.			
-	-	KST 400	60	400	-	-	4,700	1	✓	шт.			
-	-	KST 500	60	500	-	-	5,700	1	✓	шт.			
-	-	KST 600	60	600	-	-	5,900	1	✓	шт.			

Для монтажа с:

-	-	SSU	60	-	-	-	0,410	20	✓	шт.			
---	---	-----	----	---	---	---	-------	----	---	-----	--	--	--

DIT

Крышка ответвителя Т-образного



Радиус	300 мм
По запросу	Порошковая окраска / 'Duplex' покрытие
Стандартное исполнение	Горячее цинкование

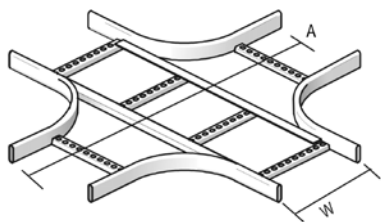
1		Артикул	Высота	Ширина	Толщина	Длина	кг/шт.	Станд. Упаковка	Наличие на складе	Ед. изм.			
-	-	DIT 200	-	200	-	-	3,900	1	✓	шт.			
-	-	DIT 300	-	300	-	-	5,750	1	✓	шт.			
-	-	DIT 400	-	400	-	-	7,700	1	✓	шт.			
-	-	DIT 500	-	500	-	-	10,100	1	✓	шт.			
-	-	DIT 600	-	600	-	-	13,000	1	✓	шт.			

Для монтажа с:

-	-	DAVID KV	-	-	-	-	0,020	24	✓	шт.			
---	---	----------	---	---	---	---	-------	----	---	-----	--	--	--

Аксессуары

KSX

Ответвитель X-образный (KS)


W	200	300	400	500	600
A	1050	1150	1250	1350	1450

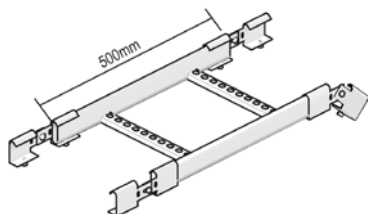
Радиус	300 мм.
По запросу	Порошковая окраска / 'Duplex' покрытие
Стандартное исполнение	Горячее цинкование

1	Артикул	Высота	Ширина	Толщина	Длина	кг/шт.	Станд. Упаковка	Наличие на складе	Ед. изм.
-	- KSX 200	60	200	-	-	5,100	1	-	шт.
-	- KSX 300	60	300	-	-	5,700	1	-	шт.
-	- KSX 400	60	400	-	-	6,200	1	-	шт.
-	- KSX 500	60	500	-	-	6,900	1	-	шт.
-	- KSX 600	60	600	-	-	7,600	1	-	шт.

Для монтажа с:

-	- SSU	60	-	-	-	0,410	20	✓	шт.
---	-------	----	---	---	---	-------	----	---	-----

KSVSB

Угол вертикальный изменяемый (KS)


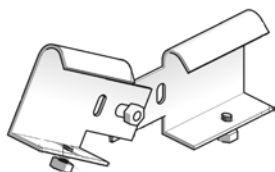
По запросу	Порошковая окраска / 'Duplex' покрытие
Стандартное исполнение	Горячее цинкование

1	Артикул	Высота	Ширина	Толщина	Длина	кг/шт.	Станд. Упаковка	Наличие на складе	Ед. изм.
-	- KSVSB 200	60	200	-	-	1,480	1	✓	шт.
-	- KSVSB 300	60	300	-	-	2,550	1	✓	шт.
-	- KSVSB 400	60	400	-	-	2,700	1	✓	шт.
-	- KSVSB 500	60	500	-	-	2,700	1	✓	шт.
-	- KSVSB 600	60	600	-	-	2,950	1	✓	шт.

Прямое соединение.

NL

Шарнир вертикальный (KS)



Присоединяется к ответвителю или опоре для крепления к полу

По запросу	Порошковая окраска / 'Duplex' покрытие
Стандартное исполнение	Горячее цинкование

1	Артикул	Высота	Ширина	Толщина	Длина	кг/шт.	Станд. Упаковка	Наличие на складе	Ед. изм.
-	- NL	60	-	-	-	0,290	12	✓	шт.

Поставляется в комплекте с болтом RBK 6*10, гайкой RM 6.
Предварительно комплектуется болтом 6x12.

DSKSH

Шарнир горизонтальный (KS)

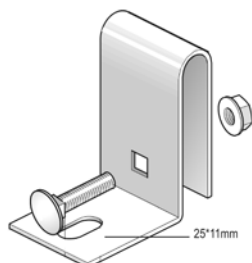


По запросу	Порошковая окраска / 'Duplex' покрытие
Стандартное исполнение	Горячее цинкование

1	Артикул	Высота	Ширина	Толщина	Длина	кг/шт.	Станд. Упаковка	Наличие на складе	Ед. изм.
-	- DSKSH	65	-	2,00	240	0,490	1	✓	шт.

VK 2

Кронштейн дистанционный (KS)



Для вертикального монтажа кабельных лотков лестничного типа

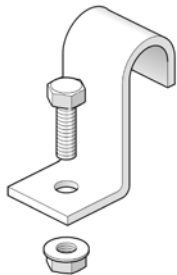
По запросу	Порошковая окраска / 'Duplex' покрытие
Стандартное исполнение	Горячее цинкование

1	Артикул	Высота	Ширина	Толщина	Длина	кг/шт.	Станд. Упаковка	Наличие на складе	Ед. изм.
-	- VK 2	60	-	-	-	0,180	50	✓	шт.

Поставляется в комплекте с болтом RBK 8*30, гайкой RM 8.

КК

Прижим лотковый (KS)



Для крепления кабельного лотка лестничного типа к консоли

По запросу	Порошковая окраска / 'Duplex' покрытие
Стандартное исполнение	Горячее цинкование

1	Артикул	Высота	Ширина	Толщина	Длина	кг/шт.	Станд. Упаковка	Наличие на складе	Ед. изм.			
-	- КК	60	-	-	-	0,070	24	✓	шт.			

Более подробные характеристики данного изделия приведены в конце главы.

В стандартную поставку входят шестигранный болт В 6*20 и гайка с широкой головкой RM 6.

AP

Колпачок защитный (KS)



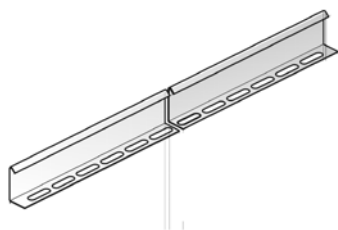
Крепится на концах кабельного лотка лестничного типа.

Цвет	Желтый
Стандартное исполнение	Поливинилхлорид

1	Артикул	Высота	Ширина	Толщина	Длина	кг/шт.	Станд. Упаковка	Наличие на складе	Ед. изм.			
-	- AP	60	-	-	-	0,010	200	✓	шт.			

SLOS

Разделитель



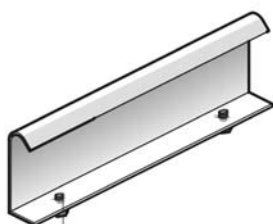
По запросу	Порошковая окраска / 'Duplex' покрытие
Стандартное исполнение	Сталь sendzimir
Вариант исполнения 1	Горячее цинкование

1	Артикул	Высота	Ширина	Толщина	Длина	кг/м	Станд. Упаковка	Наличие на складе	Ед. изм.			
HD	- SLOS 35	35	-	-	3000	0,330	150	✓	м			
Для монтажа с:												
HD	- VM 6*10	-	-	M6	10	0,010	250	✓	шт.			

Комплекты для крепления: 1шт. на метр

SSU

Соединитель лотковый (KS)



По запросу	Порошковая окраска / 'Duplex' покрытие
Стандартное исполнение	Горячее цинкование

1	Артикул	Высота	Ширина	Толщина	Длина	кг/шт.	Станд. Упаковка	Наличие на складе	Ед. изм.			
-	- SSU	60	-	-	-	0,410	20	✓	шт.			

Присоединяются с помощью болтов 6x12.

KS 60

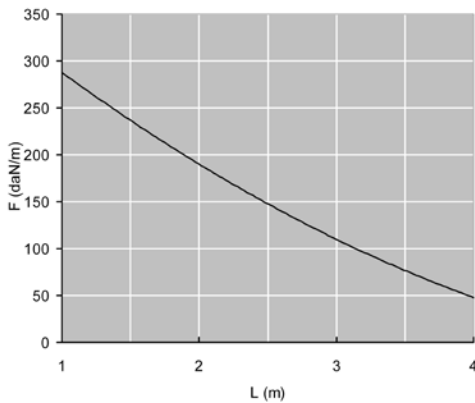


График допустимых нагрузок

График действителен для KS. В диаграмме представлены данные о равномерно распределенной допустимой нагрузке, применяемой к нескольким опорам. Они соответствуют IEC 61537 /10.3.3, вид испытаний III относительно 1/5 расстояния между опорами.

F - максимально допустимая нагрузка (даН/м)

L - расстояние между опорами (м)

макс. деформация при изгибе (м) = L/100

1 даН/м = 1 кг/м

KSR 60

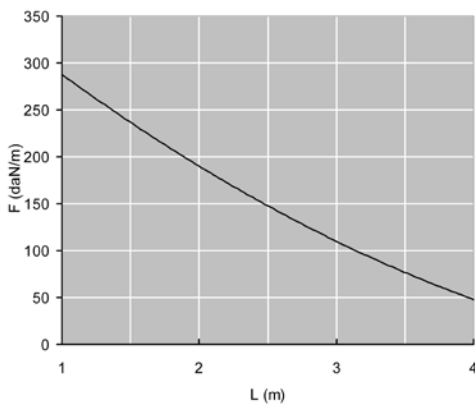


График допустимых нагрузок

График действителен для KSR. В диаграмме представлены данные о равномерно распределенной допустимой нагрузке, применяемой к нескольким опорам. Они соответствуют IEC 61537 / 10.3.3, вид испытаний III относительно 1/5 расстояния между опорами.

F - максимально допустимая нагрузка (даН/м)

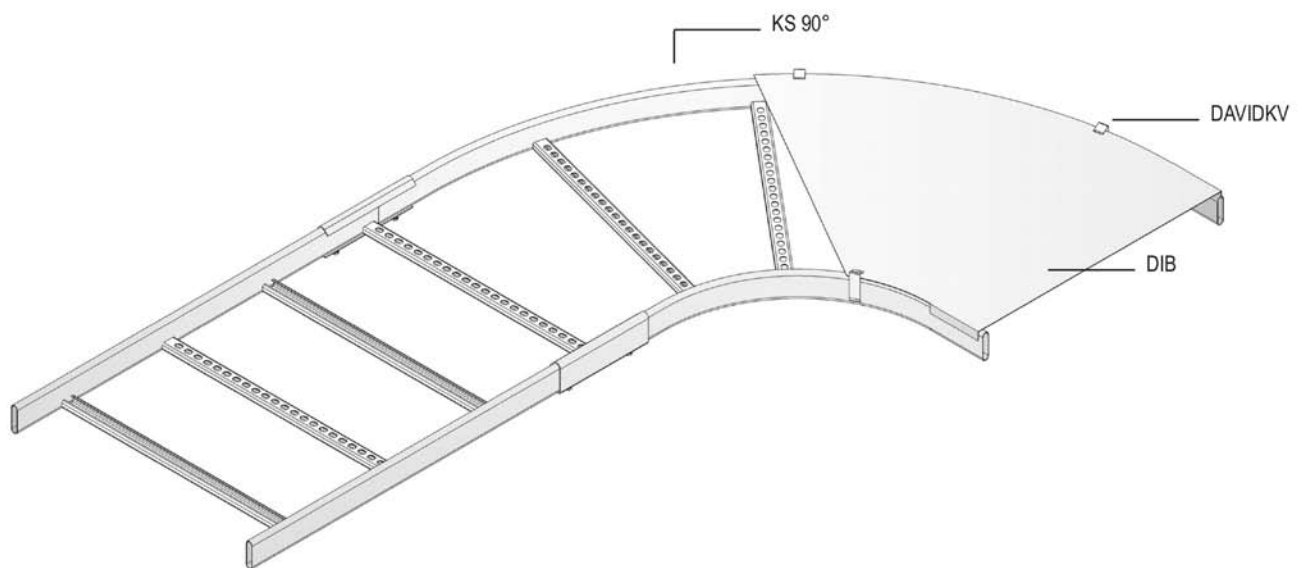
L - расстояние между опорами (м)

макс. деформация при изгибе (м) = L/100

1 даН/м = 1 кг/м

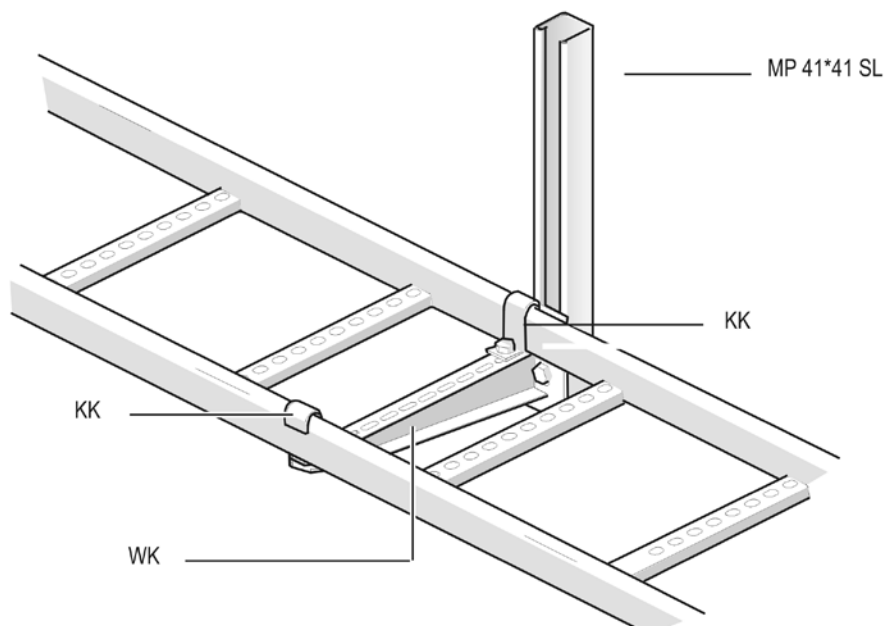
KS 90

Принцип монтажа



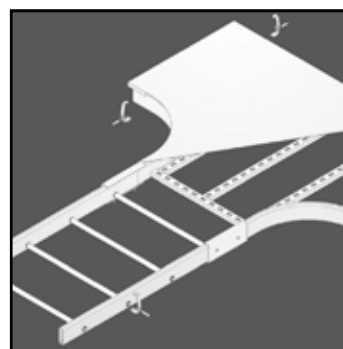
КК

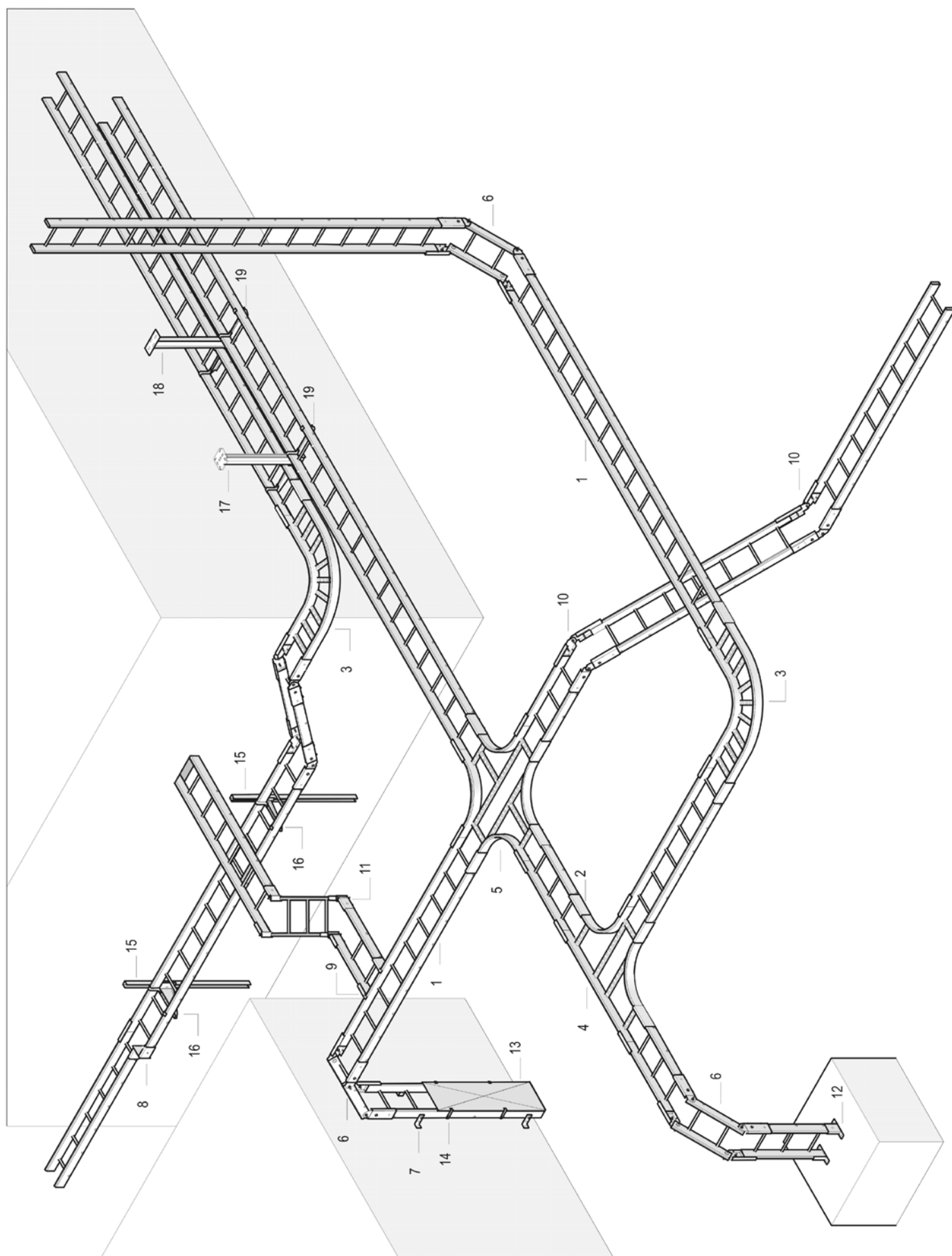
Принцип монтажа



КАБЕЛЬНЫЕ ЛОТКИ ЛЕСТНИЧНОГО ТИПА

KLIE



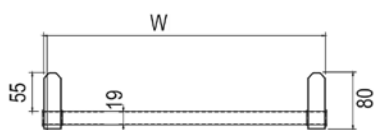
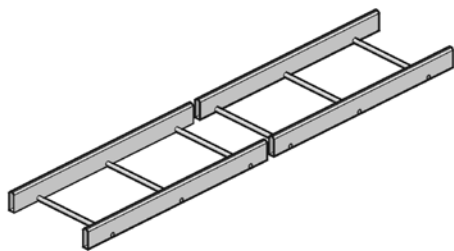


Описание системы

		Артикул	Стр.
1	Кабельный лоток лестничного типа	KLIE	4-40
2	Соединитель лотковый (KLIE)	LVIE	4-52
3	Угол горизонтальный (KLIE)	KLIB	4-43
4	Ответвитель Т-образный (KLIE)	KLIT	4-44
5	Ответвитель Х-образный (KLIE)	KLIX	4-45
6	Угол вертикальный изменяемый (KLIE)	KLIVSB	4-45
7	Кронштейн стеновой (KLIE)	ABIE	4-46
8	Редукция правая (KLIE)	LVIRR	4-47
9	Крюк-ответвитель (KLIE)	AHIE	4-48
10	Шарнир вертикальный (KLIE)	DSIV	4-48
11	Шарнир горизонтальный (KLIE)	DSIH	4-49
12	Опора для крепления к полу (KLIE)	VSIE	4-49
13	Крышка	DI	4-42
14	Фиксатор крышки (KLIE)	DKI	4-42
15	Профиль монтажный	MP 41*41*2,50 SL	5-36
16	Консоль для больших нагрузок	WK	5-20
17	Стойка потолочная двойная	HSMD	5-27
18	Стойка потолочная для больших нагрузок	HSIZ	5-28
19	Прижим лотковый (KLIE)	BKIE 25	4-50

KLIE

Кабельный лоток лестничного типа



Лонжероны из трубы прямоугольного профиля
Перекладины из трубы круглого профиля

Полезная внутренняя высота	55 мм.
Расстояние между перекладинами	250 мм.
По запросу	Порошковая окраска / 'Duplex' покрытие
Длина	6 000 мм.
Стандартное исполнение	Горячее цинкование

1	Артикул	Высота	Ширина	Толщина	Длина	кг/м	Станд. Упаковка	Наличие на складе	Ед. изм.
-	- KLIE 200	80	200	-	6000	4,050	60	✓	м
-	- KLIE 300	80	300	-	6000	4,330	60	✓	м
-	- KLIE 400	80	400	-	6000	4,650	60	✓	м
-	- KLIE 500	80	500	-	6000	4,880	60	✓	м
-	- KLIE 600	80	600	-	6000	5,030	60	✓	м

Для монтажа с:

-	- LVIE	80	-	-	-	0,760	20	✓	шт.
---	--------	----	---	---	---	-------	----	---	-----

Более подробные характеристики данного изделия приведены в конце главы.

Характеристики

Разделитель SLOS 35/60 крепится в кабельном лотке лестничного типа с помощью фиксатора BKID 25.

Техническая информация

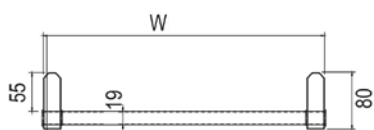
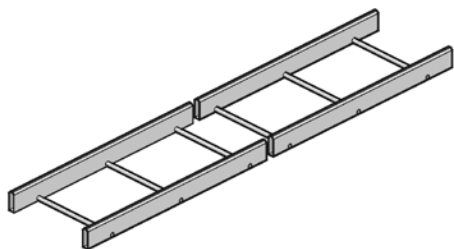
Лонжероны выполнены из стальных труб прямоугольного профиля с сечением 80 мм. х 25 мм. Перекладины выполнены из труб диаметром 19 мм.

Перекладины и лонжероны соединены посредством двойных фланцев через каждые 250 мм.

Необходимые соединители (2шт. на секцию) заказываются отдельно. Крепление с помощью болтов 6x12.

KLIEZ

Кабельный лоток лестничного типа



Лонжероны из трубы прямоугольного профиля
Перекладины из трубы круглого профиля

Полезная внутренняя высота	55 мм.
Расстояние между перекладинами	250 мм.
По запросу	Порошковая окраска / 'Duplex' покрытие
Длина	6 000 мм.
Стандартное исполнение	Сталь sendzimir

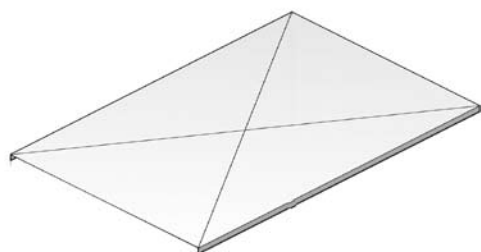
1	Артикул	Высота	Ширина	Толщина	Длина	кг/м	Станд. Упаковка	Наличие на складе	Ед. изм.
-	- KLIEZ 200	80	200	-	6000	3,450	60	-	м
-	- KLIEZ 300	80	300	-	6000	3,650	60	-	м
-	- KLIEZ 400	80	400	-	6000	3,880	60	-	м
-	- KLIEZ 500	80	500	-	6000	4,100	60	-	м
-	- KLIEZ 600	80	600	-	6000	4,300	60	-	м

Для монтажа с:

-	- LVIE	80	-	-	-	0,760	20	✓	шт.
---	--------	----	---	---	---	-------	----	---	-----

DI

Крышка



По запросу	Порошковая окраска / 'Duplex' покрытие
Стандартное исполнение	Горячее цинкование

1	Артикул	Высота	Ширина	Толщина	Длина	кг/м	Станд. Упаковка	Наличие на складе	Ед. изм.
-	DI 200	-	200	-	2000	1,850	10	-	м
-	DI 300	-	300	-	2000	3,250	10	-	м
-	DI 400	-	400	-	2000	4,250	10	-	м
-	DI 500	-	500	-	2000	5,250	10	-	м
-	DI 600	-	600	-	2000	6,400	10	-	м

Для монтажа с:

-	DKI	-	-	-	-	0,030	50	✓	шт.
---	-----	---	---	---	---	-------	----	---	-----

- Крышка кабельного лотка лестничного типа с высотой борта 20 мм.
- Крышки шириной > 400 мм. поставляются с диагональными ребрами жесткости.
- Необходимые фиксаторы крышки заказываются отдельно.

DKI

Фиксатор крышки (KLIE)



По запросу	Порошковая окраска / 'Duplex' покрытие
Стандартное исполнение	Сталь sendzimir

1	Артикул	Высота	Ширина	Толщина	Длина	кг/шт.	Станд. Упаковка	Наличие на складе	Ед. изм.
-	DKI	-	-	-	-	0,030	50	✓	шт.

- Поставляется в комплекте с болтом В 6*20 и шайбой СГО 6.
- Количество: 2 шт. на метр.

Аксессуары

KLIB

Угол горизонтальный (KLIE)


Радиус	300 мм.
По запросу	Порошковая окраска / 'Duplex' покрытие
Стандартное исполнение	Горячее цинкование

1		Артикул	Высота	Ширина	Толщина	Длина	кг/шт.	Станд. Упаковка	Наличие на складе	Ед. изм.			
-	-	KLIB 200	80	200	-	-	3,950	1	✓	шт.			
-	-	KLIB 300	80	300	-	-	4,850	1	✓	шт.			
-	-	KLIB 400	80	400	-	-	5,800	1	✓	шт.			
-	-	KLIB 500	80	500	-	-	6,900	1	✓	шт.			
-	-	KLIB 600	80	600	-	-	7,600	1	✓	шт.			

Для монтажа с:

-	-	LVIE	80	-	-	-	0,760	20	✓	шт.			
---	---	------	----	---	---	---	-------	----	---	-----	--	--	--

DIB

Крышка угла горизонтального


Радиус	300 мм.
По запросу	Порошковая окраска / 'Duplex' покрытие
Стандартное исполнение	Горячее цинкование

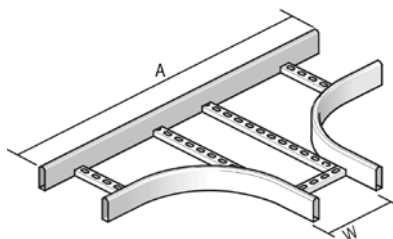
1		Артикул	Высота	Ширина	Толщина	Длина	кг/шт.	Станд. Упаковка	Наличие на складе	Ед. изм.			
-	-	DIB 200	-	200	-	-	1,850	1	✓	шт.			
-	-	DIB 300	-	300	-	-	3,100	1	✓	шт.			
-	-	DIB 400	-	400	-	-	4,500	1	✓	шт.			
-	-	DIB 500	-	500	-	-	5,900	1	✓	шт.			
-	-	DIB 600	-	600	-	-	7,900	1	✓	шт.			

Для монтажа с:

-	-	DKI	-	-	-	-	0,030	50	✓	шт.			
---	---	-----	---	---	---	---	-------	----	---	-----	--	--	--

KLIT

Ответвитель Т-образный (KLIE)



W	200	300	400	500	600
A	1100	1200	1300	1400	1500

Радиус	300 мм.
По запросу	Порошковая окраска / 'Duplex' покрытие
Стандартное исполнение	Горячее цинкование

1		Артикул	Высота	Ширина	Толщина	Длина	кг/шт.	Станд. Упаковка	Наличие на складе	Ед. изм.			
-	-	KLIT 200	80	200	-	-	6,200	1	✓	шт.			
-	-	KLIT 300	80	300	-	-	6,800	1	✓	шт.			
-	-	KLIT 400	80	400	-	-	7,900	1	✓	шт.			
-	-	KLIT 500	80	500	-	-	8,400	1	✓	шт.			
-	-	KLIT 600	80	600	-	-	10,300	1	✓	шт.			

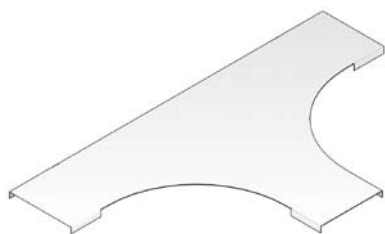
Для монтажа с:

-	-	LVIE	80	-	-	-	0,760	20	✓	шт.			
---	---	------	----	---	---	---	-------	----	---	-----	--	--	--

Более подробные характеристики данного изделия приведены в конце главы.

DIT

Крышка ответвителя Т-образного



Радиус	300 мм.
По запросу	Порошковая окраска / 'Duplex' покрытие
Стандартное исполнение	Горячее цинкование

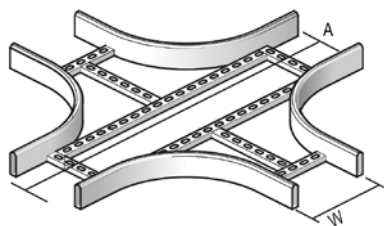
1		Артикул	Высота	Ширина	Толщина	Длина	кг/шт.	Станд. Упаковка	Наличие на складе	Ед. изм.			
-	-	DIT 200	-	200	-	-	3,900	1	✓	шт.			
-	-	DIT 300	-	300	-	-	5,750	1	✓	шт.			
-	-	DIT 400	-	400	-	-	7,700	1	✓	шт.			
-	-	DIT 500	-	500	-	-	10,100	1	✓	шт.			
-	-	DIT 600	-	600	-	-	13,000	1	✓	шт.			

Для монтажа с:

-	-	DKI	-	-	-	-	0,030	50	✓	шт.			
---	---	-----	---	---	---	---	-------	----	---	-----	--	--	--

Аксессуары

KLIX

Ответвитель X-образный (KLIE)


W	200	300	400	500	600
A	1100	1200	1300	1400	1500

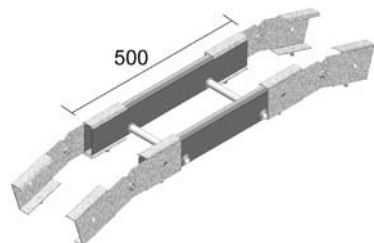
Радиус	300 мм.
По запросу	Порошковая окраска / 'Duplex' покрытие
Стандартное исполнение	Горячее цинкование

1	Артикул	Высота	Ширина	Толщина	Длина	кг/шт.	Станд. Упаковка	Наличие на складе	Ед. изм.
-	- KLIX 200	80	200	-	-	11,800	1	-	шт.
-	- KLIX 300	80	300	-	-	12,800	1	-	шт.
-	- KLIX 400	80	400	-	-	13,300	1	-	шт.
-	- KLIX 500	80	500	-	-	15,100	1	-	шт.
-	- KLIX 600	80	600	-	-	17,700	1	-	шт.

Для монтажа с:

-	- LVIE	80	-	-	-	0,760	20	✓	шт.
---	--------	----	---	---	---	-------	----	---	-----

KLIVSB

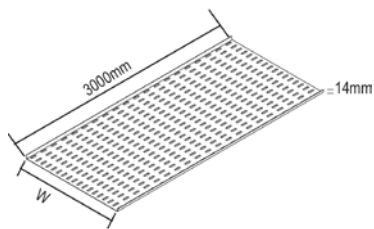
Угол вертикальный изменяемый (KLIE)


По запросу	Порошковая окраска / 'Duplex' покрытие
Стандартное исполнение	Горячее цинкование

1	Артикул	Высота	Ширина	Толщина	Длина	кг/шт.	Станд. Упаковка	Наличие на складе	Ед. изм.
-	- KLIVSB 200	80	200	-	-	6,190	1	✓	шт.
-	- KLIVSB 300	80	300	-	-	6,330	1	✓	шт.
-	- KLIVSB 400	80	400	-	-	6,490	1	✓	шт.
-	- KLIVSB 500	80	500	-	-	6,600	1	✓	шт.
-	- KLIVSB 600	80	600	-	-	6,680	1	✓	шт.

BP

Основание перфорированное (KLIE/KLIS/KLIG)



По запросу	Порошковая окраска / 'Duplex' покрытие
Стандартное исполнение	Сталь sendzimir
Вариант исполнения 1	Горячее цинкование

1	Артикул	Высота	Ширина	Толщина	Длина	кг/м	Станд. Упаковка	Наличие на складе	Ед. изм.
HD	- BP 200	-	150	1,00	3000	1,560	3	-	м
HD	- BP 300	-	250	1,00	3000	2,400	3	-	м
HD	- BP 400	-	350	1,00	3000	3,230	3	-	м
HD	- BP 500	-	450	1,00	3000	4,030	3	-	м
HD	- BP 600	-	550	1,00	3000	4,860	3	-	м

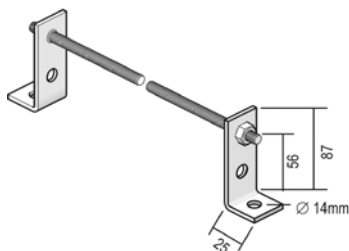
Для монтажа с:

-	-	BKID 25	-	-	-	0,030	100	✓	шт.
---	---	---------	---	---	---	-------	-----	---	-----

- фиксация на KLIE / KLIS : BKID 25
- фиксация на KLIG: VM 6*20 + CRO 6

ABIE

Кронштейн стеновой (KLIE)



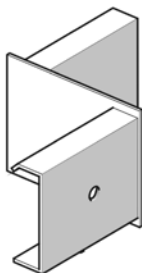
По запросу	Порошковая окраска / 'Duplex' покрытие
Стандартное исполнение	Горячее цинкование

1	Артикул	Высота	Ширина	Толщина	Длина	кг/шт.	Станд. Упаковка	Наличие на складе	Ед. изм.
-	- ABIE 200	-	200	-	-	0,590	25	✓	шт.
-	- ABIE 300	-	300	-	-	0,650	25	✓	шт.
-	- ABIE 400	-	400	-	-	0,730	25	✓	шт.
-	- ABIE 500	-	500	-	-	0,800	25	✓	шт.
-	- ABIE 600	-	600	-	-	0,870	25	✓	шт.

Поставляется в комплекте с TIM 12, 2-мя M 12 и 2-мя VS 41*07.

LVIRR

Редукция правая (KLIE)



Фиксируется на лонжероне

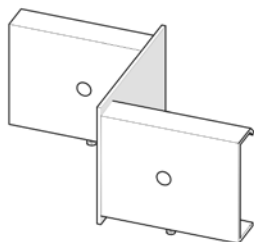
По запросу	Порошковая окраска / 'Duplex' покрытие
Стандартное исполнение	Горячее цинкование

1	Артикул	Высота	Ширина	Толщина	Длина	кг/шт.	Станд. Упаковка	Наличие на складе	Ед. изм.			
-	LVIRR 100	80	-	-	-	1,100	2	-	шт.			
-	LVIRR 200	80	-	-	-	1,330	2	-	шт.			
-	LVIRR 300	80	-	-	-	1,350	2	-	шт.			
-	LVIRR 400	80	-	-	-	1,600	2	-	шт.			

Предварительно комплектуется болтом 6x12.

LVIRL

Редукция левая (KLIE)



Фиксируется на лонжероне

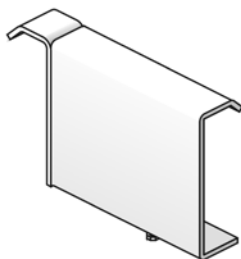
По запросу	Порошковая окраска / 'Duplex' покрытие
Стандартное исполнение	Горячее цинкование

1	Артикул	Высота	Ширина	Толщина	Длина	кг/шт.	Станд. Упаковка	Наличие на складе	Ед. изм.			
-	LVIRL 100	80	-	-	-	1,100	2	-	шт.			
-	LVIRL 200	80	-	-	-	1,330	2	-	шт.			
-	LVIRL 300	80	-	-	-	1,350	2	-	шт.			
-	LVIRL 400	80	-	-	-	1,600	2	-	шт.			

Предварительно комплектуется болтом 6x12

АН1Е

Крюк-ответвитель (КЛ1Е)



Применяется в случае боковых ответвлений кабельных трасс
Фиксируется на лонжероне

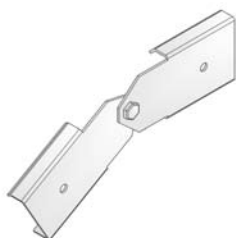
По запросу	Порошковая окраска / 'Duplex' покрытие
Стандартное исполнение	Горячее цинкование

1	Артикул	Высота	Ширина	Толщина	Длина	кг/шт.	Станд. Упаковка	Наличие на складе	Ед. изм.
-	- АН1Е	80	-	-	-	0,500	10	✓	шт.

Предварительно комплектуется болтом 6x12.

ДС1V

Шарнир вертикальный (КЛ1Е)



Фиксируется на лонжероне

По запросу	Порошковая окраска / 'Duplex' покрытие
Стандартное исполнение	Горячее цинкование

1	Артикул	Высота	Ширина	Толщина	Длина	кг/шт.	Станд. Упаковка	Наличие на складе	Ед. изм.
-	- ДС1V	80	-	-	-	1,040	12	✓	шт.

Длина крепежной части – 110 мм при соединении с кабельным лотком лестничного типа.
Предварительно комплектуется болтом 6x12.

DSIH

Шарнир горизонтальный (KLIE)



Фиксируется на лонжероне

По запросу Порошковая окраска / 'Duplex' покрытие

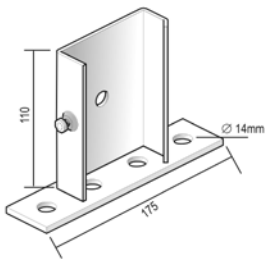
Стандартное исполнение Горячее цинкование

1	Артикул	Высота	Ширина	Толщина	Длина	кг/шт.	Станд. Упаковка	Наличие на складе	Ед. изм.			
-	- DSIH	80	-	-	-	1,020	6	✓	шт.			

Длина крепежной части – 110 мм при соединении с кабельным лотком лестничного типа.
Предварительно комплектуется болтом 6x12

VSIE

Опора для крепления к полу (KLIE)



Для крепления кабельного лотка лестничного типа вертикально к полу
Фиксируется на лонжероне

По запросу Порошковая окраска / 'Duplex' покрытие

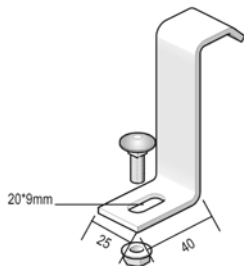
Стандартное исполнение Горячее цинкование

1	Артикул	Высота	Ширина	Толщина	Длина	кг/шт.	Станд. Упаковка	Наличие на складе	Ед. изм.			
-	- VSIE	80	-	-	-	0,640	6	✓	шт.			

Предварительно комплектуется болтом 6x12.

ВКІЕ 25

Прижим лотковый (КІЕ)



Для крепления кабельного лотка лестничного типа к консоли

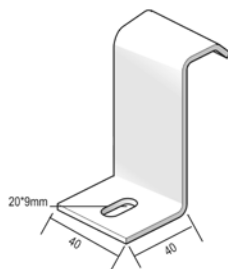
По запросу	Порошковая окраска / 'Duplex' покрытие
Стандартное исполнение	Горячее цинкование

1	Артикул	Высота	Ширина	Толщина	Длина	кг/шт.	Станд. Упаковка	Наличие на складе	Ед. изм.
-	- ВКІЕ 25	80	25	-	-	0,090	150	✓	шт.

Поставляется в комплекте с винтом RB 6*20 и гайкой RM 6.

ВКІЕ 40

Прижим лотковый (КІЕ)



По запросу	Порошковая окраска / 'Duplex' покрытие
Стандартное исполнение	Горячее цинкование

1	Артикул	Высота	Ширина	Толщина	Длина	кг/шт.	Станд. Упаковка	Наличие на складе	Ед. изм.
-	- ВКІЕ 40	80	40	-	-	0,130	100	✓	шт.

Заказывать отдельно:

- фиксация на консолях: VMK 6*20
- фиксация на монтажном профиле: В 6*20 + CRO 6 + GM 41M 6

BKID 25

Держатель SLOS (KLIE/KLIS)



Для фиксации разделителя в кабельном лотке лестничного типа

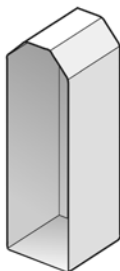
По запросу	Порошковая окраска / 'Duplex' покрытие
Стандартное исполнение	Горячее цинкование

1	Артикул	Высота	Ширина	Толщина	Длина	кг/шт.	Станд. Упаковка	Наличие на складе	Ед. изм.			
-	- BKID 25	-	-	-	-	0,030	100	✓	шт.			

Поставляется в комплекте с винтом RB 6*20 и гайкой RM 6.

DOPKLIE

Колпачок защитный (KLIE)



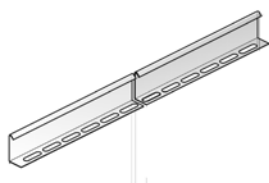
Крепится на концах кабельного лотка лестничного типа.

Цвет	Желтый
Стандартное исполнение	Поливинилхлорид

1	Артикул	Высота	Ширина	Толщина	Длина	кг/шт.	Станд. Упаковка	Наличие на складе	Ед. изм.			
-	- DOPKLIE	80	-	-	-	0,020	50	✓	шт.			

SLOS

Разделитель



По запросу	Порошковая окраска / 'Duplex' покрытие
Стандартное исполнение	Сталь sendzimir
Вариант исполнения 1	Горячее цинкование

1		Артикул	Высота	Ширина	Толщина	Длина	кг/м	Станд. Упаковка	Наличие на складе	Ед. изм.			
HD	-	SLOS 35	35	-	-	3000	0,330	150	✓	м			
HD	-	SLOS 60	60	-	-	3000	0,510	120	✓	м			

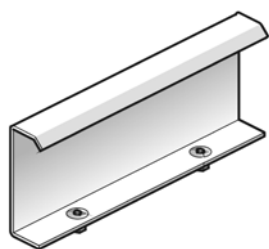
Для монтажа с:

-	-	BKID 25	-	-	-	-	0,030	100	✓	шт.			
---	---	---------	---	---	---	---	-------	-----	---	-----	--	--	--

Комплекты для крепления: 1шт. на метр.

LVIE

Соединитель лотковый (KLIE)



По запросу	Порошковая окраска / 'Duplex' покрытие
Стандартное исполнение	Горячее цинкование

1		Артикул	Высота	Ширина	Толщина	Длина	кг/шт.	Станд. Упаковка	Наличие на складе	Ед. изм.			
-	-	LVIE	80	-	-	-	0,760	20	✓	шт.			

Крепится при помощи болтов 6x12.

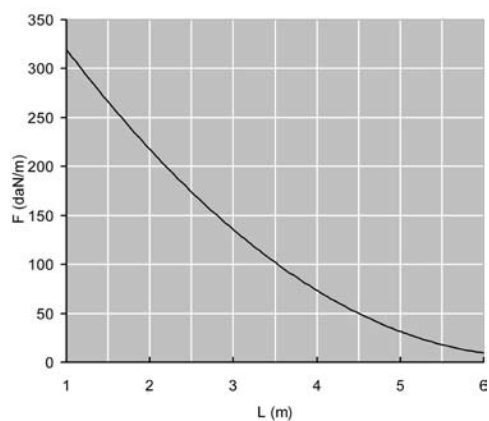
KLIE**График допустимых нагрузок**

График действителен для KLIE и KLIEZ. В диаграмме представлены данные о равномерно распределенной допустимой нагрузке, применяемой к нескольким опорам. Они соответствуют IEC 61537 / 10.3.3, вид испытаний III или 10.4 (≥ 4 м) относительно 1/5 расстояния между опорами.

F - максимально допустимая нагрузка (даН/м)

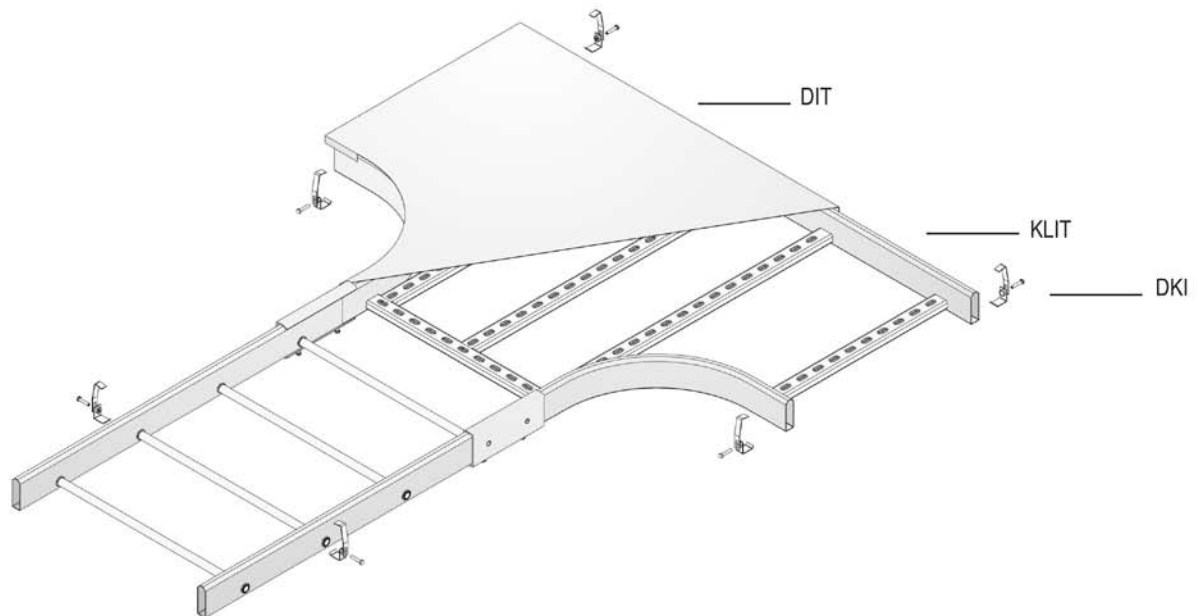
L - расстояние между опорами (м)

макс. деформация при изгибе (м) = $L/100$

1 даН/м = 1 кг/м

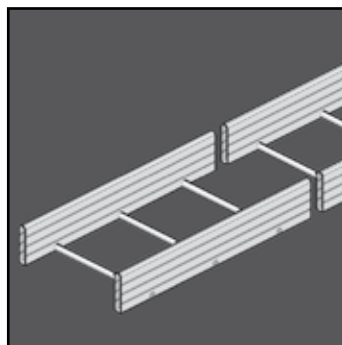
KLIT

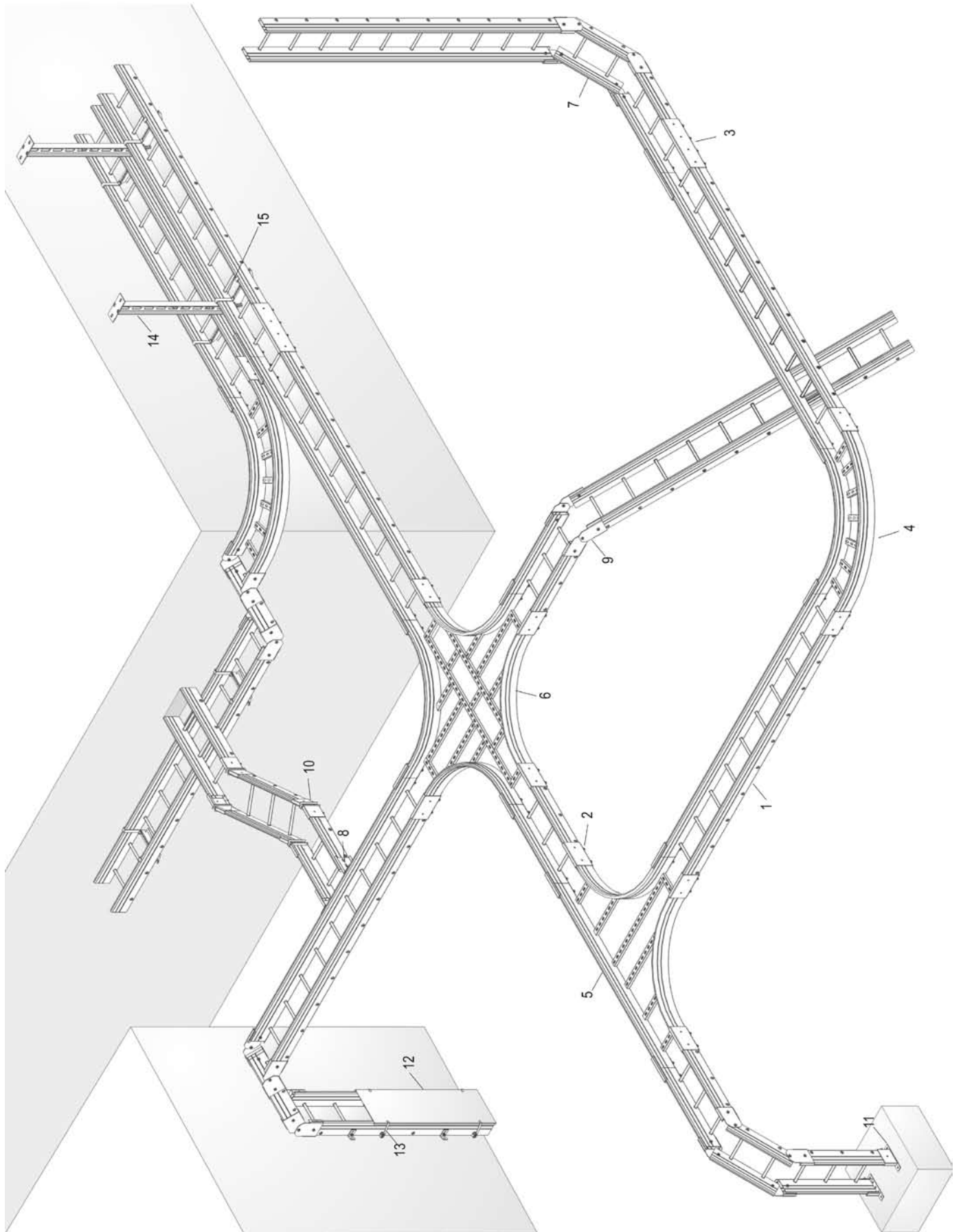
Принцип монтажа



КАБЕЛЬНЫЕ ЛОТКИ ЛЕСТНИЧНОГО ТИПА

KLIS



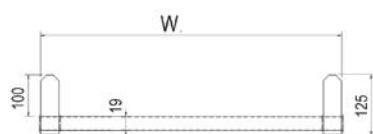
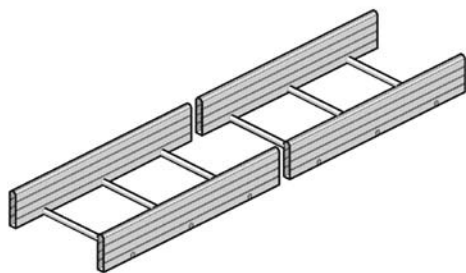


Описание системы

		Артикул	Стр.
1	Кабельный лоток лестничного типа SAMSON	KLIS	4-58
2	Соединитель лотковый (KLIS)	LVIS	4-65
3	Соединитель лотковый усиленный (KLIS)	LVISS	4-65
4	Угол горизонтальный (KLIS)	KLISB	4-60
5	Ответвитель Т-образный (KLIS)	KLIST	4-60
6	Ответвитель Х-образный (KLIS)	KLISX	4-61
7	Угол вертикальный изменяемый (KLIS)	KLISVSB	4-61
8	Крюк-ответвитель (KLIS)	AHIS	4-62
9	Шарнир вертикальный (KLIS)	DSISV	4-63
10	Шарнир горизонтальный (KLIS)	DSISH	4-63
11	Опора для крепления к полу (KLIS)	VSIS	4-63
12	Крышка	DI	4-59
13	Фиксатор крышки (KLIS)	DKIS	4-59
14	Профиль потолочный усиленный	IPN 80 SL	5-30
15	Прижим лотковый (KLIS)	BKIS	4-64

KLIS

Кабельный лоток лестничного типа SAMSON



Лонжероны из трубы прямоугольного профиля
Перекладины из трубы круглого профиля

Полезная внутренняя высота	95 мм.
Расстояние между перекладинами	250 мм.
По запросу	Порошковая окраска / 'Duplex' покрытие
Длина	6000 мм
Стандартное исполнение	Горячее цинкование

1	Артикул	Высота	Ширина	Толщина	Длина	кг/м	Станд. Упаковка	Наличие на складе	Ед. изм.
-	KLIS 200	125	200	-	6000	7,830	48	✓	м
-	KLIS 300	125	300	-	6000	8,330	48	✓	м
-	KLIS 400	125	400	-	6000	8,500	48	✓	м
-	KLIS 500	125	500	-	6000	9,170	48	✓	м
-	KLIS 600	125	600	-	6000	9,670	48	✓	м

Для монтажа с:

-	LVIS	125	-	-	220	0,990	10	✓	шт.
-	LVISS	125	-	-	1000	4,500	6	✓	шт.

Более подробные характеристики данного изделия приведены в конце главы.

Характеристики

- сверхпрочность
- перегородка HDSLOS 85 крепится в кабельном лотке лестничного типа с помощью фиксатора BKID 25
- большие значения полезного внутреннего объема, идеально подходят для силовых кабелей больших сечений
- для пролетов свыше 6 м
- усиленные лонжероны
- для пролетов свыше 6 м.: используйте соединитель LVISS

Техническая информация

Лонжероны выполнены из стальных труб с сечением 125 мм х 25 мм. Перекладины выполнены из труб диаметром 19 мм. Перекладины и лонжероны соединены посредством двойных фланцев через каждые 250 мм.

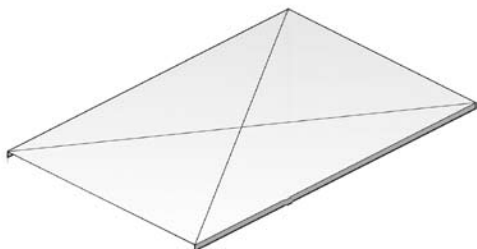
Необходимые соединители (2шт. на секцию) заказываются отдельно. Предварительно комплектуется болтами 6х12.

Длина LVIS = 220 мм.

Длина LVISS = 1 000 мм.

DI

Крышка



По запросу	Порошковая окраска / 'Duplex' покрытие
Стандартное исполнение	Горячее цинкование

1	Артикул	Высота	Ширина	Толщина	Длина	кг/м	Станд. Упаковка	Наличие на складе	Ед. изм.
-	DI 200	-	200	-	2000	1,850	10	-	м
-	DI 300	-	300	-	2000	3,250	10	-	м
-	DI 400	-	400	-	2000	4,250	10	-	м
-	DI 500	-	500	-	2000	5,250	10	-	м
-	DI 600	-	600	-	2000	6,400	10	-	м

Для монтажа с:

-	DKIS	-	-	-	-	0,030	50	-	шт.
---	------	---	---	---	---	-------	----	---	-----

- Крышка кабельного лотка лестничного типа с высотой борта 20 мм.
- Крышки шириной > 400 мм. поставляются с диагональными ребрами жесткости.
- Необходимые фиксаторы крышки заказываются отдельно.

DKIS

Фиксатор крышки (KLIS)



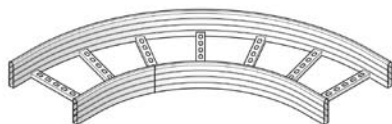
По запросу	Порошковая окраска / 'Duplex' покрытие
Стандартное исполнение	Сталь sendzimir

1	Артикул	Высота	Ширина	Толщина	Длина	кг/шт.	Станд. Упаковка	Наличие на складе	Ед. изм.
-	DKIS	-	-	-	-	0,030	50	-	шт.

- Поставляется в комплекте с болтом В 6*20 и шайбой CRO 6.
- Количество: 2 шт. на метр.

KLISB

Угол горизонтальный (KLIS)



Радиус	600 мм.
По запросу	Порошковая окраска / 'Duplex' покрытие
Стандартное исполнение	Горячее цинкование

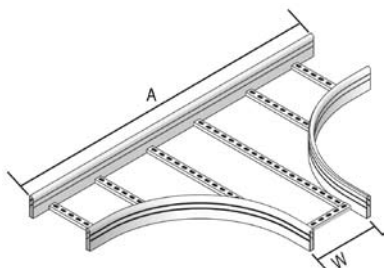
1		Артикул	Высота	Ширина	Толщина	Длина	кг/шт.	Станд. Упаковка	Наличие на складе	Ед. изм.			
-	-	KLISB 200	125	200	-	-	9,100	1	-	шт.			
-	-	KLISB 300	125	300	-	-	12,000	1	-	шт.			
-	-	KLISB 400	125	400	-	-	13,000	1	-	шт.			
-	-	KLISB 500	125	500	-	-	15,000	1	-	шт.			
-	-	KLISB 600	125	600	-	-	16,000	1	-	шт.			

Для монтажа с:

-	-	LVIS	125	-	-	220	0,990	10	✓	шт.			
---	---	------	-----	---	---	-----	-------	----	---	-----	--	--	--

KLIST

Ответвитель Т-образный (KLIS)



W	200	300	400	500	600
A	1650	1750	1850	1950	2050

Радиус	600 мм.
По запросу	Порошковая окраска / 'Duplex' покрытие
Стандартное исполнение	Горячее цинкование

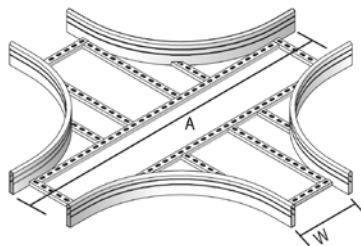
1		Артикул	Высота	Ширина	Толщина	Длина	кг/шт.	Станд. Упаковка	Наличие на складе	Ед. изм.			
-	-	KLIST 200	125	200	-	-	15,100	1	-	шт.			
-	-	KLIST 300	125	300	-	-	16,260	1	-	шт.			
-	-	KLIST 400	125	400	-	-	17,320	1	-	шт.			
-	-	KLIST 500	125	500	-	-	19,300	1	-	шт.			
-	-	KLIST 600	125	600	-	-	22,000	1	-	шт.			

Для монтажа с:

-	-	LVIS	125	-	-	220	0,990	10	✓	шт.			
---	---	------	-----	---	---	-----	-------	----	---	-----	--	--	--

Аксессуары

KLISX

Ответвитель X-образный (KLIS)


W	200	300	400	500	600
A	1650	1750	1850	1950	2050

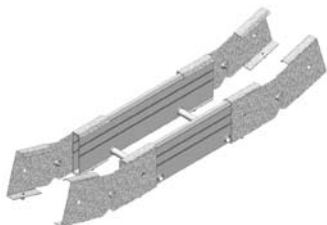
Радиус	600 мм.
По запросу	Порошковая окраска / 'Duplex' покрытие
Стандартное исполнение	Горячее цинкование

1	Артикул	Высота	Ширина	Толщина	Длина	кг/шт.	Станд. Упаковка	Наличие на складе	Ед. изм.
-	KLISX 200	125	200	-	-	22,530	1	-	шт.
-	KLISX 300	125	300	-	-	23,190	1	-	шт.
-	KLISX 400	125	400	-	-	23,850	1	-	шт.
-	KLISX 500	125	500	-	-	24,510	1	-	шт.
-	KLISX 600	125	600	-	-	26,490	1	-	шт.

Для монтажа с:

-	LVIS	125	-	-	220	0,990	10	✓	шт.
---	------	-----	---	---	-----	-------	----	---	-----

KLISVSB

Угол вертикальный изменяемый (KLIS)


Фиксируется на лонжероне

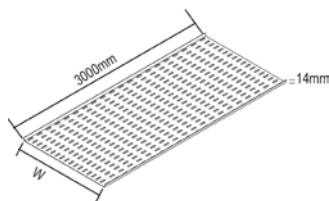
По запросу	Порошковая окраска / 'Duplex' покрытие
Стандартное исполнение	Горячее цинкование

1	Артикул	Высота	Ширина	Толщина	Длина	кг/шт.	Станд. Упаковка	Наличие на складе	Ед. изм.
-	KLISVSB 200	125	200	-	-	9,840	1	-	шт.
-	KLISVSB 300	125	300	-	-	10,090	1	-	шт.
-	KLISVSB 400	125	400	-	-	10,170	1	-	шт.
-	KLISVSB 500	125	500	-	-	10,510	1	-	шт.
-	KLISVSB 600	125	600	-	-	10,760	1	-	шт.

Прямое соединение.
Предварительно комплектуется болтами 6x12.

BP

Основание перфорированное (KLIE/KLIS/KLIG)



По запросу	Порошковая окраска / 'Duplex' покрытие
Стандартное исполнение	Сталь sendzimir
Вариант исполнения 1	Горячее цинкование

1		Артикул	Высота	Ширина	Толщина	Длина	кг/м	Станд. Упаковка	Наличие на складе	Ед. изм.			
HD	-	BP 200	-	150	1,00	3000	1,560	3	-	м			
HD	-	BP 300	-	250	1,00	3000	2,400	3	-	м			
HD	-	BP 400	-	350	1,00	3000	3,230	3	-	м			
HD	-	BP 500	-	450	1,00	3000	4,030	3	-	м			
HD	-	BP 600	-	550	1,00	3000	4,860	3	-	м			

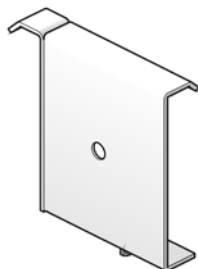
Для монтажа с:

-	-	BKID 25	-	-	-	-	0,030	100	✓	шт.			
---	---	---------	---	---	---	---	-------	-----	---	-----	--	--	--

- фиксация на KLIE / KLIS : BKID 25
- фиксация на KLIG: VM 6*20 + CRO 6

AHIS

Крюк-ответвитель (KLIS)



Применяется в случаях ответвлений.
Фиксируется на лонжероне.

По запросу	Порошковая окраска / 'Duplex' покрытие
Стандартное исполнение	Горячее цинкование

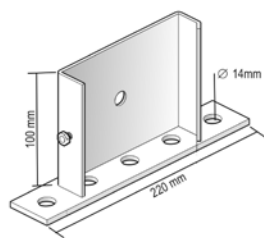
1		Артикул	Высота	Ширина	Толщина	Длина	кг/шт.	Станд. Упаковка	Наличие на складе	Ед. изм.			
-	-	AHIS	125	-	-	-	0,630	6	✓	шт.			

Предварительно комплектуется болтом 6x12.

Аксессуары

VSIS

Опора для крепления к полу (KLIS)



Для крепления кабельного лотка лестничного типа вертикально к полу. Фиксируется на лонжероне.

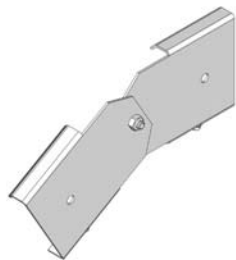
По запросу	Порошковая окраска / 'Duplex' покрытие
Стандартное исполнение	Горячее цинкование

1	Артикул	Высота	Ширина	Толщина	Длина	кг/шт.	Станд. Упаковка	Наличие на складе	Ед. изм.			
-	- VSIS	125	-	-	-	0,790	6	✓	шт.			

Предварительно комплектуется болтом 6x12.

DSISV

Шарнир вертикальный (KLIS)



Фиксируется на лонжероне

По запросу	Порошковая окраска / 'Duplex' покрытие
Стандартное исполнение	Горячее цинкование

1	Артикул	Высота	Ширина	Толщина	Длина	кг/шт.	Станд. Упаковка	Наличие на складе	Ед. изм.			
-	- DSISV	125	-	-	-	1,480	12	✓	шт.			

Длина крепежной части – 110 мм. при соединении с кабельным лотком лестничного типа. Предварительно комплектуется болтами 6x12

DSISH

Шарнир горизонтальный (KLIS)



Фиксируется на лонжероне

По запросу	Порошковая окраска / 'Duplex' покрытие
Стандартное исполнение	Горячее цинкование

1	Артикул	Высота	Ширина	Толщина	Длина	кг/шт.	Станд. Упаковка	Наличие на складе	Ед. изм.			
-	- DSISH	125	-	-	-	1,530	6	✓	шт.			

Длина крепежной части – 110 мм. при соединении с кабельным лотком лестничного типа. Предварительно комплектуется болтами 6x12

BKIS

Прижим лотковый (KLIS)



Для крепления к консоли

По запросу	Порошковая окраска / 'Duplex' покрытие
Стандартное исполнение	Горячее цинкование

1	Артикул	Высота	Ширина	Толщина	Длина	кг/шт.	Станд. Упаковка	Наличие на складе	Ед. изм.
-	BKIS	125	-	-	-	0,180	24	✓	шт.

Поставляется в комплекте с винтом RB 6*20 и гайкой RM 6.

BKID 25

Держатель SLOS (KLIE/KLIS)



Для фиксации разделителя в кабельном лотке лестничного типа

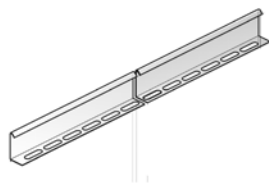
По запросу	Порошковая окраска / 'Duplex' покрытие
Стандартное исполнение	Горячее цинкование

1	Артикул	Высота	Ширина	Толщина	Длина	кг/шт.	Станд. Упаковка	Наличие на складе	Ед. изм.
-	BKID 25	-	-	-	-	0,030	100	✓	шт.

Поставляется в комплекте с винтом RB 6*20 и гайкой RM 6.

SLOS

Разделитель



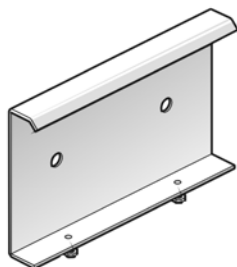
По запросу	Порошковая окраска / 'Duplex' покрытие
Стандартное исполнение	Сталь sendzimir
Вариант исполнения 1	Горячее цинкование

1	Артикул	Высота	Ширина	Толщина	Длина	кг/м	Станд. Упаковка	Наличие на складе	Ед. изм.			
HD	- SLOS 85	85	-	-	3000	0,680	60	✓	м			

Комплекты для крепления: 1 шт. на метр.

LVIS

Соединитель лотковый (KLIS)



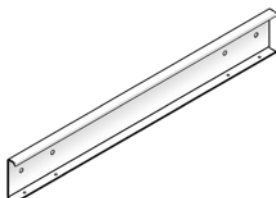
По запросу	Порошковая окраска / 'Duplex' покрытие
Стандартное исполнение	Горячее цинкование

1	Артикул	Высота	Ширина	Толщина	Длина	кг/шт.	Станд. Упаковка	Наличие на складе	Ед. изм.			
-	- LVIS	125	-	-	220	0,990	10	✓	шт.			

Предварительно комплектуется болтами М 6х12

LVISS

Соединитель лотковый усиленный (KLIS)



Рекомендуется использовать при расстоянии между опорами ≥ 6 м.

По запросу	Порошковая окраска / 'Duplex' покрытие
Стандартное исполнение	Горячее цинкование

1	Артикул	Высота	Ширина	Толщина	Длина	кг/шт.	Станд. Упаковка	Наличие на складе	Ед. изм.			
-	- LVISS	125	-	-	1000	4,500	6	✓	шт.			

Предварительно комплектуется 4-мя болтами 6х12.

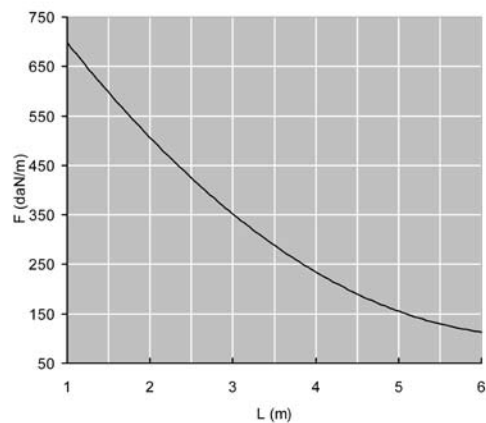
KLIS

График допустимых нагрузок

График действителен для KLI SAMSON. В диаграмме представлены данные о равномерно распределенной допустимой нагрузке, применяемой к нескольким опорам. Они соответствуют IEC 61537 / 10.3.3, вид испытаний III или 10.4 (≥ 4 m) относительно 1/5 расстояния между опорами.

F - максимально допустимая нагрузка (даН/м)

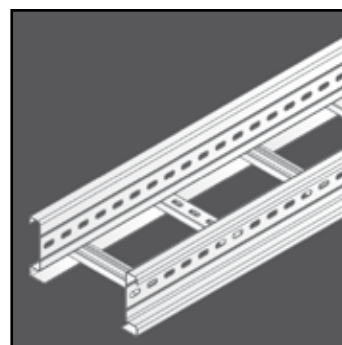
L - расстояние между опорами (м)

макс. деформация при изгибе (м) = $L/100$

1 даН/м = 1 кг/м

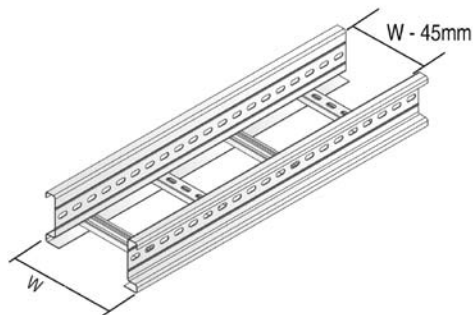
КАБЕЛЬНЫЕ ЛОТКИ ЛЕСТНИЧНОГО ТИПА

KLIG



KLIG 100

Кабельный лоток лестничного типа GOLIATH



Кабельный лоток лестничного типа для больших пролетов
Перфорированные перекладины из С-образного профиля (MP 41*21*1.5)

Полезная внутренняя высота	77 мм.
Расстояние между перекладинами	250 мм.
По запросу	длина 9 000 мм
По запросу	ширина 800 – 1 000 мм
По запросу	Порошковая окраска / 'Duplex' покрытие
Стандартное исполнение	Горячее цинкование

1	Артикул	Высота	Ширина	Толщина	Длина	кг/м	Станд. Упаковка	Наличие на складе	Ед. изм.
-	- KLIG 100*200	100	200	1,50	6000	6,010	60	-	м
-	- KLIG 100*300	100	300	1,50	6000	6,430	60	-	м
-	- KLIG 100*400	100	400	1,50	6000	6,900	60	-	м
-	- KLIG 100*500	100	500	1,50	6000	7,460	60	-	м
-	- KLIG 100*600	100	600	1,50	6000	7,730	60	-	м

Для монтажа с:

-	- LVIG 100	100	-	-	300	0,630	12	✓	шт.
-	- LVIGS 100	100	-	-	900	1,980	10	-	шт.

Более подробные характеристики данного изделия приведены в конце главы.

Характеристики

- горячеоцинкованный разделитель HDSLOS 60 фиксируется в кабельном лотке лестничного типа с помощью фиксатора BKIG
- большие значения полезной внутренней высоты, идеально подходят для силовых кабелей больших сечений
- для пролетов свыше 6 м.
- усиленные лонжероны
- при разрезании лотков нет необходимости делать отверстия для дальнейшего соединения
- для монтажа используются соединители LVIG или LVIGS соответствующего размера
- перфорированные перекладины облегчают крепление кабеля

Техническая информация

Лонжероны выполнены из С-образного профиля с закруглёнными кромками бортов.

Перфорация по всей длине лонжерона.

Перекладины выполнены из С-образного профиля и крепятся к лонжеронам с интервалом в 250 мм. методом "клинч".

Размещение перекладин: отверстия первой перекладины направлены вверх, второй – вниз и т. д.

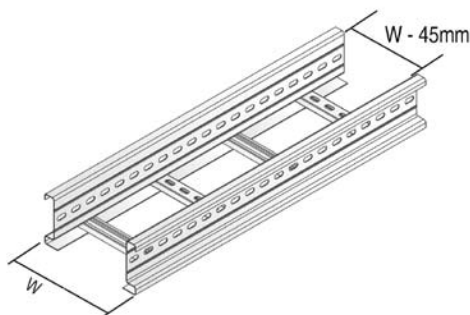
Соединители крепятся в С-образных профилях посредством болтов и гаек В12*20 + М 12 + RO 12. Заказываются отдельно.

Длина для LVIG 100 = 300 мм.

Длина для LVIGS 100 = 900 мм.

KLIG 150

Кабельный лоток лестничного типа GOLIATH



Кабельный лоток лестничного типа для больших пролетов
Перфорированные перекладины из С-образного профиля (MP 41*21*1.5)

Полезная внутренняя высота	127 мм.
Расстояние между перекладинами	250 мм.
По запросу	длина 9 000 мм
По запросу	ширина 800 – 1 000 мм
По запросу	Порошковая окраска / 'Duplex' покрытие
Стандартное исполнение	Горячее цинкование

1	Артикул	Высота	Ширина	Толщина	Длина	кг/м	Станд. Упаковка	Наличие на складе	Ед. изм.
-	- KLIG 150*200	150	200	2,00	6000	10,480	48	-	м
-	- KLIG 150*300	150	300	2,00	6000	10,900	48	-	м
-	- KLIG 150*400	150	400	2,00	6000	11,360	48	-	м
-	- KLIG 150*500	150	500	2,00	6000	11,930	48	-	м
-	- KLIG 150*600	150	600	2,00	6000	12,200	48	-	м

Для монтажа с:

-	- LVIG 150	150	-	-	300	0,980	12	✓	шт.
-	- LVIGS 150	150	-	-	900	3,000	10	-	шт.

Более подробные характеристики данного изделия приведены в конце главы.

Характеристики

- горячеоцинкованный разделитель HDSLOS 110 фиксируется в кабельном лотке лестничного типа с помощью фиксатора BKIG
- большие значения полезного внутреннего объема, идеально подходят для силовых кабелей больших сечений
- для пролетов свыше 6 м.
- усиленные лонжероны
- при разрезании лотков нет необходимости делать отверстия для дальнейшего соединения
- для монтажа используются соединители LVIG или LVIGS соответствующего размера
- перфорированные перекладины облегчают крепление кабеля

Техническая информация

Лонжероны выполнены из С-образного профиля с закругленными кромками бортов.

Перфорация по всей длине лонжерона.

Перекладины выполнены из С-образного профиля и крепятся к лонжеронам с интервалом в 250 мм. методом "клинч".

Размещение перекладин: отверстия первой перекладины направлены вверх, второй – вниз и т. д.

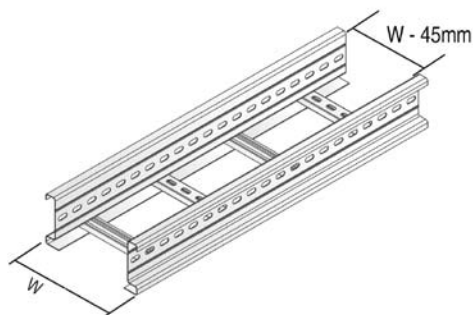
Соединители крепятся в С-образных профилях посредством болтов и гаек В12*20 + М 12 + RO 12. Заказываются отдельно.

Длина для LVIG 150 = 300 мм.

Длина для LVIGS 150 = 900 мм.

KLIGZ 150

Кабельный лоток лестничного типа GOLIATH



Кабельный лоток лестничного типа для больших пролетов
Перфорированные перекладины из С-образного профиля (MP 41*21*1.5)

Полезная внутренняя высота	127 мм.
Расстояние между перекладинами	250 мм.
По запросу	длина 9 000 мм
По запросу	ширина 800 – 1 000 мм
По запросу	Порошковая окраска / 'Duplex' покрытие
Стандартное исполнение	Сталь sendzimir

1	Артикул	Высота	Ширина	Толщина	Длина	кг/м	Станд. Упаковка	Наличие на складе	Ед. изм.
-	- KLIGZ 150*200	150	200	1,50	6000	6,770	48	-	м
-	- KLIGZ 150*300	150	300	1,50	6000	7,170	48	-	м
-	- KLIGZ 150*400	150	400	1,50	6000	7,570	48	-	м
-	- KLIGZ 150*500	150	500	1,50	6000	7,970	48	-	м
-	- KLIGZ 150*600	150	600	1,50	6000	8,370	48	-	м

Для монтажа с:

-	- LVIG 150	150	-	-	300	0,980	12	✓	шт.
-	- LVIGS 150	150	-	-	900	3,000	10	-	шт.

Более подробные характеристики данного изделия приведены в конце главы.

Характеристики

- разделитель SLOS 110 фиксируется в кабельном лотке лестничного типа с помощью фиксатора BKIG
- большие значения полезного внутреннего объема, идеально подходят для силовых кабелей больших сечений
- для пролетов свыше 6 м.
- усиленные лонжероны
- при разрезании лотков нет необходимости делать отверстия для дальнейшего соединения
- для монтажа используются соединители LVIG или LVIGS соответствующего размера
- перфорированные перекладины облегчают крепление кабеля

Техническая информация

Лонжероны выполнены из С-образного профиля с закруглёнными кромками бортов.

Перфорация по всей длине лонжерона.

Перекладины выполнены из С-образного профиля и крепятся к лонжеронам с интервалом в 250 мм методом "клинч".

Размещение перекладин: отверстия первой перекладины направлены вверх, второй – вниз и т. д.

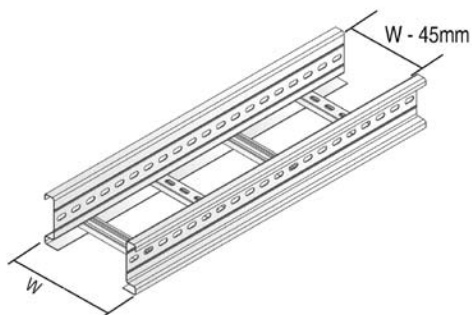
Соединители крепятся в С-образных профилях посредством болтов и гаек В12*20 + М 12 + RO 12. Заказываются отдельно.

Длина для LVIG 150 = 300 мм.

Длина для LVIGS 150 = 900 мм.

KLIG 200

Кабельный лоток лестничного типа GOLIATH



Кабельный лоток лестничного типа для больших пролетов
Перфорированные перекладки из С-образного профиля (MP 41*21*1.5)

Полезная внутренняя высота	177 мм.
Расстояние между перекладками	250 мм.
По запросу	длина 9 000 мм.
По запросу	ширина 800 – 1 000 мм
По запросу	Порошковая окраска / 'Duplex' покрытие
Стандартное исполнение	Горячее цинкование

1	Артикул	Высота	Ширина	Толщина	Длина	кг/м	Станд. Упаковка	Наличие на складе	Ед. изм.
-	- KLIG 200*200	200	200	2,00	6000	11,110	36	-	м
-	- KLIG 200*300	200	300	2,00	6000	11,530	36	-	м
-	- KLIG 200*400	200	400	2,00	6000	12,000	36	-	м
-	- KLIG 200*500	200	500	2,00	6000	12,560	36	-	м
-	- KLIG 200*600	200	600	2,00	6000	12,800	36	-	м

Для монтажа с:

-	- LVIG 200	200	-	-	300	1,380	10	✓	шт.
-	- LVIGS 200	200	-	-	900	4,020	10	-	шт.

Более подробные характеристики данного изделия приведены в конце главы.

Характеристики

- горячеоцинкованный разделитель HDSLOS 110 фиксируется в кабельном лотке лестничного типа с помощью фиксатора BKIG
- большие значения полезного внутреннего объема, идеально подходят для силовых кабелей больших сечений
- для пролетов свыше 6 м.
- усиленные лонжероны
- при разрезании лотков нет необходимости делать отверстия для дальнейшего соединения
- для монтажа используются соединители LVIG или LVIGS соответствующего размера
- перфорированные перекладки облегчают крепление кабеля

Техническая информация

Лонжероны выполнены из С-образного профиля с закругленными кромками бортов.

Перфорация по всей длине лонжерона.

Перекладки выполнены из С-образного профиля и крепятся к лонжеронам с интервалом в 250 мм. методом "клинч".

Размещение перекладок: отверстия первой перекладки направлены вверх, второй – вниз и т. д.

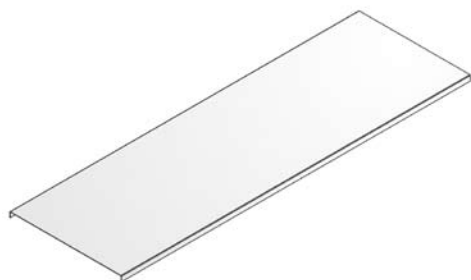
Соединители крепятся в С-образных профилях посредством болтов и гаек В12*20 + М 12 + RO 12. Заказываются отдельно.

Длина для LVIG 200 = 300 мм.

Длина для LVIGS 200 = 900 мм.

DIG

Крышка (KLIG)



По запросу	Порошковая окраска / 'Duplex' покрытие
Длина	2000 мм.
Стандартное исполнение	Горячее цинкование

1	Артикул	Высота	Ширина	Толщина	Длина	кг/м	Станд. Упаковка	Наличие на складе	Ед. изм.
-	DIG 200	-	200	-	2000	1,850	10	-	м
-	DIG 300	-	300	-	2000	2,650	10	-	м
-	DIG 400	-	400	-	2000	4,100	10	-	м
-	DIG 500	-	500	-	2000	5,050	10	-	м
-	DIG 600	-	600	-	2000	5,950	10	-	м

Для монтажа с:

-	DKIG	-	-	-	-	0,030	25	✓	шт.
---	------	---	---	---	---	-------	----	---	-----

- Крышка кабельного лотка лестничного типа с высотой борта 15 мм.
- Крышки шириной > 400 мм. поставляются с диагональными ребрами жесткости.

DKIG

Фиксатор крышки (KLIG)



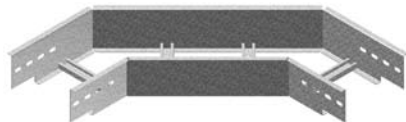
По запросу	Порошковая окраска / 'Duplex' покрытие
Стандартное исполнение	Горячее цинкование

1	Артикул	Высота	Ширина	Толщина	Длина	кг/шт.	Станд. Упаковка	Наличие на складе	Ед. изм.
-	DKIG	-	-	-	-	0,030	25	✓	шт.

- Поставляется в комплекте с болтом В 6*30
- Количество: 2 шт. на метр

KLIGB

Угол горизонтальный (KLIG)



По запросу	Порошковая окраска / 'Duplex' покрытие
Стандартное исполнение	Горячее цинкование

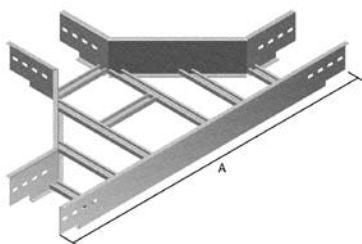
1		Артикул	Высота	Ширина	Толщина	Длина	кг/шт.	Станд. Упаковка	Наличие на складе	Ед. изм.			
-	-	KLIGB 100*200	100	200	-	-	5,000	1	-	шт.			
-	-	KLIGB 100*300	100	300	-	-	5,800	1	-	шт.			
-	-	KLIGB 100*400	100	400	-	-	6,996	1	-	шт.			
-	-	KLIGB 100*500	100	500	-	-	7,902	1	-	шт.			
-	-	KLIGB 100*600	100	600	-	-	8,822	1	-	шт.			
-	-	KLIGB 150*200	150	200	-	-	6,757	1	-	шт.			
-	-	KLIGB 150*300	150	300	-	-	7,688	1	-	шт.			
-	-	KLIGB 150*400	150	400	-	-	9,014	1	-	шт.			
-	-	KLIGB 150*500	150	500	-	-	10,050	1	-	шт.			
-	-	KLIGB 150*600	150	600	-	-	11,100	1	-	шт.			
-	-	KLIGB 200*200	200	200	-	-	8,515	1	-	шт.			
-	-	KLIGB 200*300	200	300	-	-	9,576	1	-	шт.			
-	-	KLIGB 200*400	200	400	-	-	11,032	1	-	шт.			
-	-	KLIGB 200*500	200	500	-	-	12,199	1	-	шт.			
-	-	KLIGB 200*600	200	600	-	-	13,379	1	-	шт.			

Для монтажа с:

HD	-	B 12*20	-	-	M12	20	0,030	250	✓	шт.			
HD	-	M 12	-	-	M12	-	0,020	250	✓	шт.			
HD	-	RO 12	-	-	M12	-	0,010	250	✓	шт.			

KLIGT

Ответвитель Т-образный (KLIG)



W	200	300	400	500	600
A	1352	1452	1552	1652	1752

По запросу Порошковая окраска / 'Duplex' покрытие

Стандартное исполнение Горячее цинкование

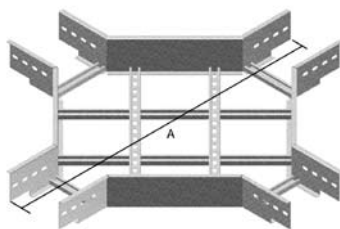
1		Артикул	Высота	Ширина	Толщина	Длина	кг/шт.	Станд. Упаковка	Наличие на складе	Ед. изм.			
-	-	KLIGT 100*200	100	200	-	-	9,006	1	-	шт.			
-	-	KLIGT 100*300	100	300	-	-	10,122	1	-	шт.			
-	-	KLIGT 100*400	100	400	-	-	11,238	1	-	шт.			
-	-	KLIGT 100*500	100	500	-	-	12,352	1	-	шт.			
-	-	KLIGT 100*600	100	600	-	-	14,544	1	-	шт.			
-	-	KLIGT 150*200	150	200	-	-	11,627	1	-	шт.			
-	-	KLIGT 150*300	150	300	-	-	12,821	1	-	шт.			
-	-	KLIGT 150*400	150	400	-	-	14,015	1	-	шт.			
-	-	KLIGT 150*500	150	500	-	-	15,209	1	-	шт.			
-	-	KLIGT 150*600	150	600	-	-	17,479	1	-	шт.			
-	-	KLIGT 200*200	200	200	-	-	14,249	1	-	шт.			
-	-	KLIGT 200*300	200	300	-	-	15,522	1	-	шт.			
-	-	KLIGT 200*400	200	400	-	-	16,795	1	-	шт.			
-	-	KLIGT 200*500	200	500	-	-	18,067	1	-	шт.			
-	-	KLIGT 200*600	200	600	-	-	20,416	1	-	шт.			

Для монтажа с:

HD	-	B 12*20	-	-	M12	20	0,030	250	✓	шт.			
HD	-	M 12	-	-	M12	-	0,020	250	✓	шт.			
HD	-	RO 12	-	-	M12	-	0,010	250	✓	шт.			

KLIGX

Ответвитель X-образный (KLIG)



W	200	300	400	500	600
A	1351	1451	1551	1651	1751

По запросу

 Порошковая окраска / 'Duplex'
покрытие

Стандартное исполнение

Горячее цинкование

1	Артикул	Высота	Ширина	Толщина	Длина	кг/шт.	Станд. Упаковка	Наличие на складе	Ед. изм.
-	KLIGX 100*200	100	200	-	-	11,296	1	-	шт.
-	KLIGX 100*300	100	300	-	-	12,395	1	-	шт.
-	KLIGX 100*400	100	400	-	-	13,481	1	-	шт.
-	KLIGX 100*500	100	500	-	-	14,575	1	-	шт.
-	KLIGX 100*600	100	600	-	-	15,670	1	-	шт.
-	KLIGX 150*200	150	200	-	-	14,412	1	-	шт.
-	KLIGX 150*300	150	300	-	-	15,511	1	-	шт.
-	KLIGX 150*400	150	400	-	-	16,597	1	-	шт.
-	KLIGX 150*500	150	500	-	-	17,691	1	-	шт.
-	KLIGX 150*600	150	600	-	-	18,786	1	-	шт.
-	KLIGX 200*200	200	200	-	-	17,532	1	-	шт.
-	KLIGX 200*300	200	300	-	-	18,631	1	-	шт.
-	KLIGX 200*400	200	400	-	-	19,717	1	-	шт.
-	KLIGX 200*500	200	500	-	-	20,811	1	-	шт.
-	KLIGX 200*600	200	600	-	-	21,906	1	-	шт.

Для монтажа с:

HD	-	B 12*20	-	-	M12	20	0,030	250	✓	шт.
HD	-	M 12	-	-	M12	-	0,020	250	✓	шт.
HD	-	RO 12	-	-	M12	-	0,010	250	✓	шт.

KLIGVSB

Угол вертикальный изменяемый (KLIG)



Устанавливается в С-образные профили лонжеронов
Поставляется в собранном виде

По запросу	Порошковая окраска / 'Duplex' покрытие
Стандартное исполнение	Горячее цинкование

1		Артикул	Высота	Ширина	Толщина	Длина	кг/шт.	Станд. Упаковка	Наличие на складе	Ед. изм.			
-	-	KLIGVSB 100*200	100	200	-	-	7,810	1	-	шт.			
-	-	KLIGVSB 100*300	100	300	-	-	8,230	1	-	шт.			
-	-	KLIGVSB 100*400	100	400	-	-	8,700	1	-	шт.			
-	-	KLIGVSB 100*500	100	500	-	-	9,260	1	-	шт.			
-	-	KLIGVSB 100*600	100	600	-	-	9,530	1	-	шт.			
-	-	KLIGVSB 150*200	150	200	-	-	13,600	1	-	шт.			
-	-	KLIGVSB 150*300	150	300	-	-	14,020	1	-	шт.			
-	-	KLIGVSB 150*400	150	400	-	-	14,480	1	-	шт.			
-	-	KLIGVSB 150*500	150	500	-	-	15,050	1	-	шт.			
-	-	KLIGVSB 150*600	150	600	-	-	15,320	1	-	шт.			
-	-	KLIGVSB 200*200	200	200	-	-	15,830	1	-	шт.			
-	-	KLIGVSB 200*300	200	300	-	-	14,250	1	-	шт.			
-	-	KLIGVSB 200*400	200	400	-	-	16,720	1	-	шт.			
-	-	KLIGVSB 200*500	200	500	-	-	17,280	1	-	шт.			
-	-	KLIGVSB 200*600	200	600	-	-	17,520	1	-	шт.			

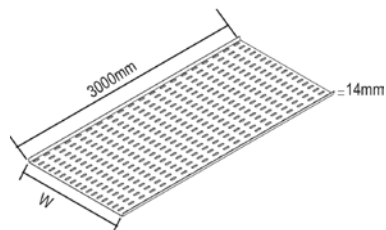
Для монтажа с:

HD	-	B 12*20	-	-	M12	20	0,030	250	✓	шт.			
HD	-	M 12	-	-	M12	-	0,020	250	✓	шт.			
HD	-	RO 12	-	-	M12	-	0,010	250	✓	шт.			

Аксессуары

BP

Основание перфорированное (KLIE/KLIS/KLIG)



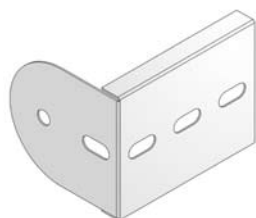
По запросу	Порошковая окраска / 'Duplex' покрытие
Стандартное исполнение	Сталь sendzimir
Вариант исполнения 1	Горячее цинкование

1	Артикул	Высота	Ширина	Толщина	Длина	кг/м	Станд. Упаковка	Наличие на складе	Ед. изм.
HD	- BP 200	-	150	1,00	3000	1,560	3	-	м
HD	- BP 300	-	250	1,00	3000	2,400	3	-	м
HD	- BP 400	-	350	1,00	3000	3,230	3	-	м
HD	- BP 500	-	450	1,00	3000	4,030	3	-	м
HD	- BP 600	-	550	1,00	3000	4,860	3	-	м

- фиксация на KLIE / KLIS : BKID 25
- фиксация на KLIG: VM 6*20 + CRO 6

AHIG-VSIG

Крюк-ответвитель (KLIG)



Применяется для ответвлений
Применяется для крепления кабельного лотка к полу.
Устанавливается в С-образный профиль лонжерона.

По запросу	Порошковая окраска / 'Duplex' покрытие
Стандартное исполнение	Горячее цинкование

1	Артикул	Высота	Ширина	Толщина	Длина	кг/шт.	Станд. Упаковка	Наличие на складе	Ед. изм.
-	- AHIG 100	100	-	-	-	0,450	2	✓	шт.
-	- AHIG 150	150	-	-	-	0,800	2	✓	шт.
-	- AHIG 200	200	-	-	-	1,180	2	✓	шт.

Для монтажа с:

HD	- B 12*20	-	-	M12	20	0,030	250	✓	шт.
HD	- M 12	-	-	M12	-	0,020	250	✓	шт.
HD	- RO 12	-	-	M12	-	0,010	250	✓	шт.

DSIGV

Шарнир вертикальный (KLIG)



Устанавливается в С-образные профили лонжеронов
Поставляется в собранном виде

По запросу	Порошковая окраска / 'Duplex' покрытие
Стандартное исполнение	Горячее цинкование

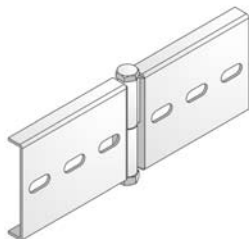
1		Артикул	Высота	Ширина	Толщина	Длина	кг/шт.	Станд. Упаковка	Наличие на складе	Ед. изм.			
-	-	DSIGV 100	100	-	-	-	0,450	4	✓	шт.			
-	-	DSIGV 150	150	-	-	-	0,780	4	✓	шт.			
-	-	DSIGV 200	200	-	-	-	1,180	4	✓	шт.			

Для монтажа с:

HD	-	B 12*20	-	-	M12	20	0,030	250	✓	шт.			
HD	-	M 12	-	-	M12	-	0,020	250	✓	шт.			
HD	-	RO 12	-	-	M12	-	0,010	250	✓	шт.			

DSIGH

Шарнир горизонтальный (KLIG)



Устанавливается в С-образные профили лонжеронов
Поставляется в собранном виде

По запросу	Порошковая окраска / 'Duplex' покрытие
Стандартное исполнение	Горячее цинкование

1		Артикул	Высота	Ширина	Толщина	Длина	кг/шт.	Станд. Упаковка	Наличие на складе	Ед. изм.			
-	-	DSIGH 100	100	-	-	-	0,850	4	✓	шт.			
-	-	DSIGH 150	150	-	-	-	1,430	4	✓	шт.			
-	-	DSIGH 200	200	-	-	-	1,950	4	✓	шт.			

Для монтажа с:

HD	-	B 12*20	-	-	M12	20	0,030	250	✓	шт.			
HD	-	M 12	-	-	M12	-	0,020	250	✓	шт.			
HD	-	RO 12	-	-	M12	-	0,010	250	✓	шт.			

Аксессуары

BKIG

Прижим лотковый (KLIG)

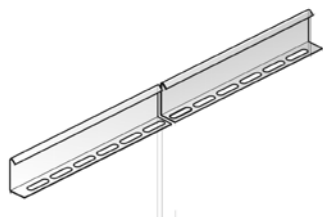

Для крепления к консоли

По запросу	Порошковая окраска / 'Duplex' покрытие
Стандартное исполнение	Горячее цинкование

1	Артикул	Высота	Ширина	Толщина	Длина	кг/шт.	Станд. Упаковка	Наличие на складе	Ед. изм.			
-	- BKIG	-	-	-	-	0,020	20	✓	шт.			

В стандартную поставку входят шестигранный болт В 6*30 и гайка с широкой головкой RM 6.

SLOS

Разделитель


По запросу	Порошковая окраска / 'Duplex' покрытие
Стандартное исполнение	Сталь sendzimir
Вариант исполнения 1	Горячее цинкование

1	Артикул	Высота	Ширина	Толщина	Длина	кг/м	Станд. Упаковка	Наличие на складе	Ед. изм.			
HD	- SLOS 35	35	-	-	3000	0,330	150	✓	м			
HD	- SLOS 60	60	-	-	3000	0,510	120	✓	м			
HD	- SLOS 85	85	-	-	3000	0,680	60	✓	м			
HD	- SLOS 110	110	-	-	3000	0,820	3	✓	м			

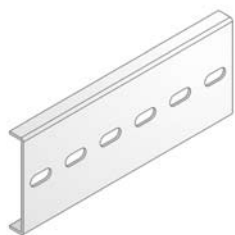
Для монтажа с:

HD	- GM 41 M 6	-	-	M6	-	0,030	48	✓	шт.			
----	-------------	---	---	----	---	-------	----	---	-----	--	--	--

Комплекты для крепления: 1 шт. на метр.

LVIG 100

Соединитель лотковый (KLIG)



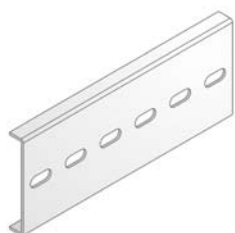
По запросу	Порошковая окраска / 'Duplex' покрытие
Стандартное исполнение	Горячее цинкование

1	Артикул	Высота	Ширина	Толщина	Длина	кг/шт.	Станд. Упаковка	Наличие на складе	Ед. изм.			
-	- LVIG 100	100	-	-	300	0,630	12	✓	шт.			

Заказываются отдельно В 12*20 + М 12 + РО 12

LVIG 150

Соединитель лотковый (KLIG)



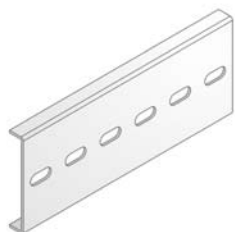
По запросу	Порошковая окраска / 'Duplex' покрытие
Стандартное исполнение	Горячее цинкование

1	Артикул	Высота	Ширина	Толщина	Длина	кг/шт.	Станд. Упаковка	Наличие на складе	Ед. изм.			
-	- LVIG 150	150	-	-	300	0,980	12	✓	шт.			

Заказываются отдельно В 12*20 + М 12 + РО 12

LVIG 200

Соединитель лотковый (KLIG)



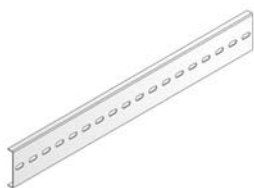
По запросу	Порошковая окраска / 'Duplex' покрытие
Стандартное исполнение	Горячее цинкование

1	Артикул	Высота	Ширина	Толщина	Длина	кг/шт.	Станд. Упаковка	Наличие на складе	Ед. изм.			
-	- LVIG 200	200	-	-	300	1,380	10	✓	шт.			

Заказываются отдельно В 12*20 + М 12 + РО 12

LVIGS 100

Соединитель лотковый усиленный (KLIG)



Рекомендуется использовать при расстоянии между опорами ≥ 6 м.

По запросу	Порошковая окраска / 'Duplex' покрытие
Стандартное исполнение	Горячее цинкование

1	Артикул	Высота	Ширина	Толщина	Длина	кг/шт.	Станд. Упаковка	Наличие на складе	Ед. изм.			
-	LVIGS 100	100	-	-	900	1,980	10	-	шт.			

Заказываются отдельно В 12*20 + М 12 + RO 12

LVIGS 150

Соединитель лотковый усиленный (KLIG)



Рекомендуется использовать при расстоянии между опорами ≥ 6 м.

По запросу	Порошковая окраска / 'Duplex' покрытие
Стандартное исполнение	Горячее цинкование

1	Артикул	Высота	Ширина	Толщина	Длина	кг/шт.	Станд. Упаковка	Наличие на складе	Ед. изм.			
-	LVIGS 150	150	-	-	900	3,000	10	-	шт.			

Заказываются отдельно В 12*20 + М 12 + RO 12

LVIGS 200

Соединитель лотковый усиленный (KLIG)



Рекомендуется использовать при расстоянии между опорами ≥ 6 м.

По запросу	Порошковая окраска / 'Duplex' покрытие
Стандартное исполнение	Горячее цинкование

1	Артикул	Высота	Ширина	Толщина	Длина	кг/шт.	Станд. Упаковка	Наличие на складе	Ед. изм.			
-	LVIGS 200	200	-	-	900	4,020	10	-	шт.			

Заказываются отдельно В 12*20 + М 12 + RO 12

KLIG 100

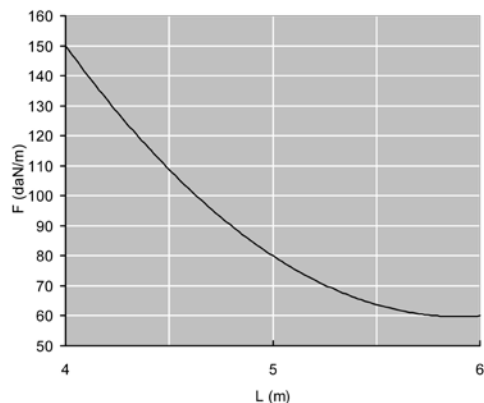


График допустимых нагрузок

График действителен для KLIG 100. В диаграмме представлены данные о равномерно распределенной допустимой нагрузке, применяемой к нескольким опорам. Они соответствуют IEC 61537 / 10.4 относительно 1/5 расстояния между опорами.

F - максимально допустимая нагрузка (даН/м)

L - расстояние между опорами (м)

макс. деформация при изгибе (м) = $L/100$

1 даН/м = 1 кг/м

KLIG 150

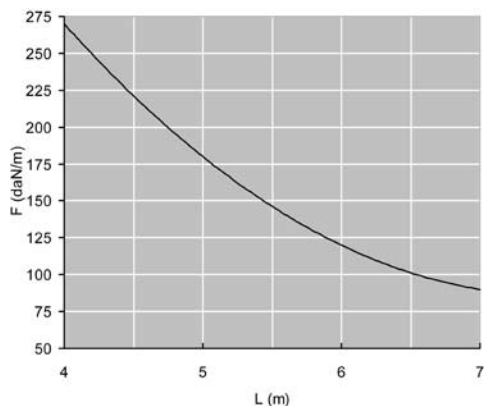


График допустимых нагрузок

График действителен для KLIG 150. В диаграмме представлены данные о равномерно распределенной допустимой нагрузке, применяемой к нескольким опорам. Они соответствуют IEC 61537 / 10.4, вид испытаний III относительно 1/5 расстояния между опорами.

F - максимально допустимая нагрузка (даН/м)

L - расстояние между опорами (м)

макс. деформация при изгибе (м) = $L/100$

1 даН/м = 1 кг/м

KLIGZ 150

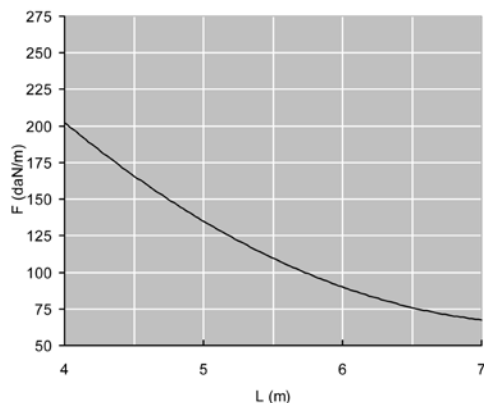


График допустимых нагрузок

График действителен для KLIGZ 150. В диаграмме представлены данные о равномерно распределенной допустимой нагрузке, применяемой к нескольким опорам. Они соответствуют IEC 61537 / 10.4, вид испытаний III относительно 1/5 расстояния между опорами.

F - максимально допустимая нагрузка (даН/м)

L - расстояние между опорами (м)

макс. деформация при изгибе (м) = $L/100$

1 даН/м = 1 кг/м

KLIG 200

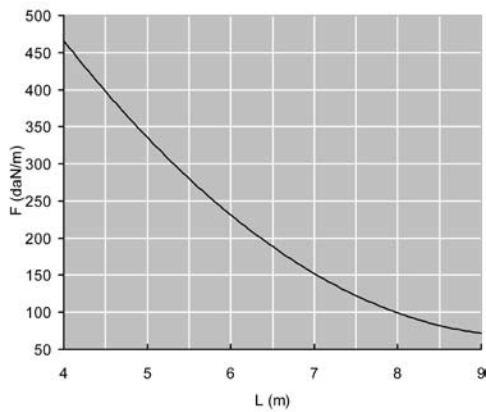


График допустимых нагрузок

График действителен для KLIG 200. В диаграмме представлены данные о равномерно распределенной допустимой нагрузке, применяемой к нескольким опорам. Они соответствуют IEC 61537 / 10.4, вид испытаний III относительно 1/5 расстояния между опорами.

F - максимально допустимая нагрузка (даН/м)

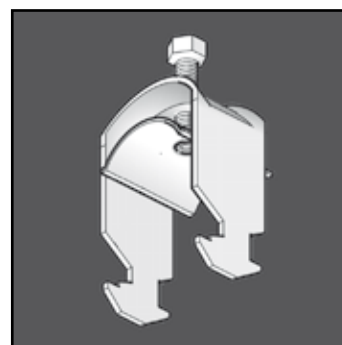
L - расстояние между опорами (м)

макс. деформация при изгибе (м) = $L/100$

1 даН/м = 1 кг/м

КАБЕЛЬНЫЕ ЛОТКИ ЛЕСТНИЧНОГО ТИПА

КАБЕЛЬНЫЕ ЗАЖИМЫ



H1

Зажим кабельный для одного кабеля



Применяется для кабельных лотков лестничного типа KL и KS

Стандартное исполнение						Горячее цинкование							
1		Артикул	Высота	Ширина	Толщина	Длина	кг/шт.	Станд. Упаковка	Наличие на складе	Ед. изм.			
-	-	Y 1198	-	12	-	-	0,030	250	✓	шт.			
-	-	Y 1199	-	16	-	-	0,030	250	✓	шт.			
-	-	Y 1200	-	20	-	-	0,040	250	✓	шт.			
-	-	Y 1201	-	24	-	-	0,040	250	✓	шт.			
-	-	Y 1202	-	28	-	-	0,040	250	✓	шт.			
-	-	Y 1203	-	32	-	-	0,060	200	✓	шт.			
-	-	Y 1204	-	36	-	-	0,070	200	✓	шт.			
-	-	Y 1205	-	40	-	-	0,080	200	✓	шт.			
-	-	Y 1206	-	44	-	-	0,090	100	✓	шт.			
-	-	Y 1207	-	48	-	-	0,100	100	✓	шт.			
-	-	Y 1208	-	52	-	-	0,100	100	✓	шт.			
-	-	Y 1209	-	56	-	-	0,110	100	✓	шт.			
-	-	Y 1210	-	60	-	-	0,140	100	✓	шт.			
-	-	Y 1211	-	64	-	-	0,160	100	✓	шт.			
-	-	Y 1212	-	70	-	-	0,160	100	✓	шт.			

Применяется для фиксации одного кабеля к перекладине из С-образного профиля 15x30.
Не применяется для SKL 60.

RU1

Зажим кабельный для одного кабеля



Применяется для кабельных лотков лестничного типа KLIE/KLIEZ, KLIS, KSR, SKL и KLIG

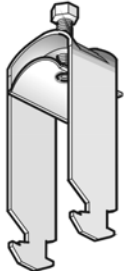
Стандартное исполнение						Горячее цинкование							
1		Артикул	Высота	Ширина	Толщина	Длина	кг/шт.	Станд. Упаковка	Наличие на складе	Ед. изм.			
-	-	Y 2186	-	14	-	-	0,040	250	✓	шт.			
-	-	Y 2187	-	20	-	-	0,050	250	✓	шт.			
-	-	Y 2188	-	26	-	-	0,060	250	✓	шт.			
-	-	Y 2189	-	32	-	-	0,090	200	✓	шт.			
-	-	Y 2190	-	38	-	-	0,100	200	✓	шт.			
-	-	Y 2191	-	44	-	-	0,110	200	✓	шт.			
-	-	Y 2192	-	52	-	-	0,160	100	✓	шт.			
-	-	Y 2193	-	60	-	-	0,160	100	✓	шт.			
-	-	Y 2194	-	70	-	-	0,180	100	✓	шт.			

Применяется для фиксации одного кабеля к перекладинам из круглого или С-образного профиля 41 x 21.

Аксессуары

H2

Зажим кабельный для двух кабелей



Применяется для кабельных лотков лестничного типа KL и KS

Стандартное исполнение

Горячее цинкование

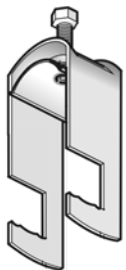
1	Артикул	Высота	Ширина	Толщина	Длина	кг/шт.	Станд. Упаковка	Наличие на складе	Ед. изм.			
-	- Y 1213	-	12	-	-	0,040	250	✓	шт.			
-	- Y 1214	-	16	-	-	0,040	250	✓	шт.			
-	- Y 1215	-	20	-	-	0,040	250	✓	шт.			
-	- Y 1216	-	24	-	-	0,050	200	✓	шт.			
-	- Y 1217	-	28	-	-	0,060	250	✓	шт.			
-	- Y 1218	-	32	-	-	0,080	200	✓	шт.			
-	- Y 1219	-	36	-	-	0,100	200	✓	шт.			
-	- Y 1220	-	40	-	-	0,100	200	✓	шт.			
-	- Y 1221	-	44	-	-	0,130	200	✓	шт.			
-	- Y 1223	-	52	-	-	0,150	100	✓	шт.			
-	- Y 1224	-	56	-	-	0,150	100	✓	шт.			

Применяется для фиксации двух кабелей к перекладине из С-образного профиля 15x30.

Не применяется для SKL 60.

RU2

Зажим кабельный для двух кабелей



Применяется для кабельных лотков лестничного типа KLIE/KLIEZ, KLIS, KSR, SKL и KLIG

Стандартное исполнение

Горячее цинкование

1	Артикул	Высота	Ширина	Толщина	Длина	кг/шт.	Станд. Упаковка	Наличие на складе	Ед. изм.			
-	- Y 2197	-	26	-	-	0,080	100	✓	шт.			

Применяется для фиксации двух кабелей к перекладинам из круглого или С-образного профиля 41 x 21.

