

Содержание

Введение	4
Светильники для внутреннего освещения	7
Светильники для наружного освещения	115
Светодиодные светильники	153
Техническая информация	199
Защита от проникновения твердых тел, пыли и влаги	200
Электробезопасность	201
Защита от возгорания	201
Классификация ПРА	201
Принцип действия светодиодов	202

Обзор продукции

Светильники для внутреннего освещения



Impala TBS 160 стр. 8



TBS 165 стр. 14



Centura2 TCS160 стр. 18



TCS 165 стр. 22



Medison TCS054 стр. 45



TTX150 стр. 49



Latina 2 стр. 53



FBH146 стр. 57



TCW060 стр. 94



TMW075 стр. 98



HPK080 стр. 102



Cabana стр. 104

Светильники для наружного освещения



Malaga SGS101/SGS102 стр. 116



Malaga SGS103/104 стр. 120



AluRoad стр. 122



Selenium стр. 127

Светодиодные светильники



Latina LED стр. 154



Zadora LED стр. 157



TurnRound стр. 159



Smart LED Spot стр. 163



Smart Bollard LED стр. 188



Smart Flood LED стр. 190



Flex LED стр. 196



FBS105 cтp. 26



TBS105 cтp. 29



Lineco TMS022 cтp. 31



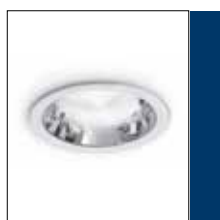
TCS022 cтp. 35



Modella TCS125 cтp. 37



Pentura TMS122 cтp. 41



Europa 2 cтp. 59



Dueta cтp. 64



EFix Gridlight cтp. 72



Zadora, CDM-Rm cтp. 78



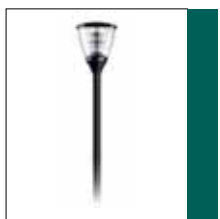
EFix Compact cтp. 80



EFix Micro cтp. 86



Gondola cтp. 110



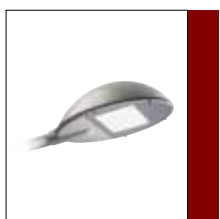
Urbana cтp. 132



Tempo cтp. 142



Tempo 4 cтp. 150



Mile Wide LEDGINE cтp. 167



CitySoul LEDGINE cтp. 170



CitySpirit Street LEDGINE cтp. 173



Mini Iridium LED cтp. 175



City Spirit Indirect LED cтp. 178



Mini 300 LED cтp. 184



Освещение, которое делает нашу жизнь лучше

Без света нет жизни.

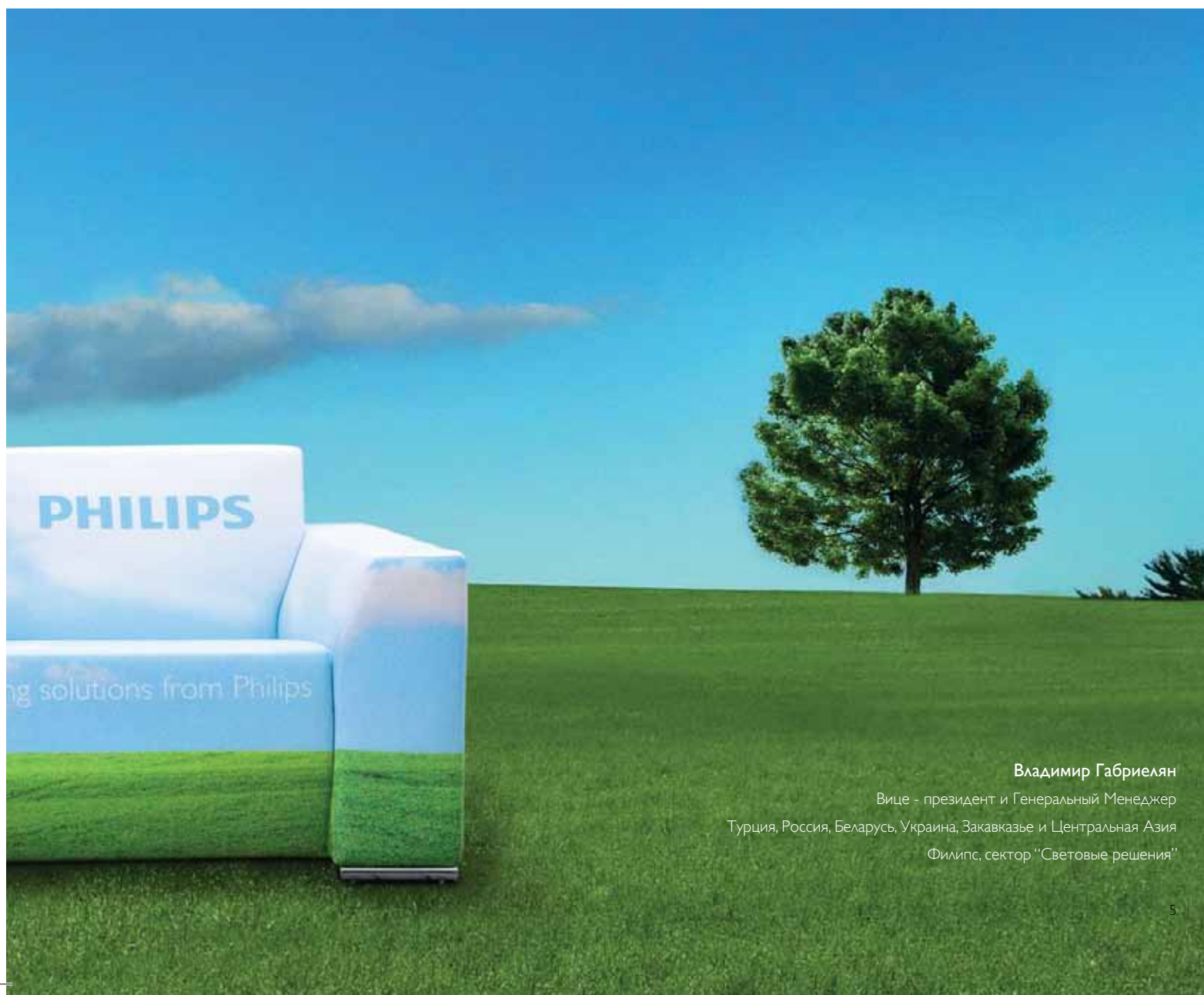
Благодаря свету, мы воспринимаем естественный ритм смены дня и ночи и видим мир вокруг нас. Свет влияет на наше самочувствие и настроение.

Он воодушевляет, привлекает, сообщает, создает картины и усиливает наше восприятие архитектурных пространств.

Каждый год Philips тратит большие средства на изучение внутренних мотивов покупателей, чтобы лучше понимать потребности, желания и стремления людей.

Сочетание глубокого понимания потребностей людей и технологического первенства приводит к Появлению полезных новинок – передовых, энергоэффективных изделий и систем, которыми легко пользоваться.

Основанные на них технические решения помогают нам создавать «светлое будущее».



Владимир Габриелян

Вице - президент и Генеральный Менеджер
Турция, Россия, Беларусь, Украина, Закавказье и Центральная Азия
Филипс, сектор "Световые решения"

СВЕТИЛЬНИКИ
ДЛЯ ВНУТРЕННЕГО
ОСВЕЩЕНИЯ

Impala TBS160



Impala TBS160 – функциональный и универсальный

Impala TBS160 – это функциональные встраиваемые светильники для 2, 3 или 4 люминесцентных ламп TL-D, предлагается выбор из разнообразных оптических систем или призматического рассеивателя. Для крепления оптики и рассеивателя к корпусу используется усовершенствованный зажим, упрощающий установку и обслуживание. Внешняя клеммная колодка дает возможность подключить светильник к сети, не открывая его. Светильник подходит для установки в стандартные потолки с видимыми профилями, а при использовании аксессуаров – в потолки со скрытыми профилями и гипсокартонные потолки.

www.philips.ru, раздел «Освещение»

2-ламповый



3-ламповый

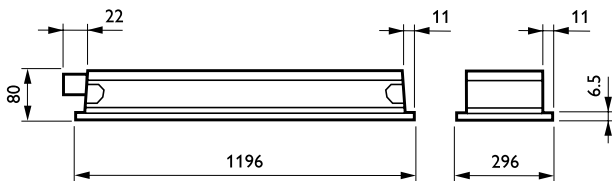
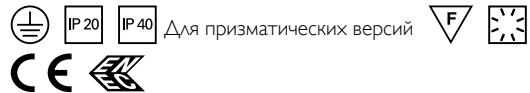


4-ламповый



Impala	
Тип	TBS160
Тип потолка	Размеры модулей: 600 x 600, 300 x 1200, 600 x 1200 мм Потолки с видимыми тавровыми профилями, потолки со скрытыми профилями и гипсовые потолки
Допустимый тип ламп	Люминесцентные: 3 x или 4 x MASTER TL-D / G13 / 18 W 2 x 3 x или 4 x MASTER TL-D / G13 / 36 W
Лампа в комплекте	Нет Да (цветовые характеристики 830 или 840)
ПРА	Электронный, 220 - 240 В / 50 - 60 Гц: ВЧ теплого старта (HFP) ВЧ регулируемый, цифровой интерфейс DALI (HFD) ВЧ теплого старта (HFS) ВЧ регулируемый (HFR) ВЧ регулируемый, touch-switch, цифровой интерфейс DALI (HFR-TD)
Оптика	Зеркальная оптика, двойная парабола, ограничение 1000 кд (C6 – 1000 кд) Матированная оптика, решетка с двойной параболой, закрытая (M6) Матированный отражатель, профилированная решетка (M2) Решетка с плоскими ламелями (L1) Зеркальный отражатель, фасетный (C3)
Плафон	Призматический рассеиватель (P) (только для версий с лампами 18 Вт)

Соединение	Зажимной коннектор (PI) Штепсельный разъем GST (GST)
Опции	Управление освещением: Luxsense контроллер учета уровня естественной освещенности (LX) Предохранитель (FU) Кабель 2.1 м с евrorазъемом (C2100CE)
Материалы и отделка	Лакированная сталь, белая
Установка	Индивидуально; в качестве панели в потолки с видимыми профилями или с помощью аксессуаров в потолки со скрытыми профилями и гипсовые потолки
Аксессуары	Комплект кронштейнов, комплект защелок и рамы-разделители
Замечания	Соединительные элементы вне корпуса (без открытия светильника) В корпусе есть точки для безопасного подвеса на цепи, кабеле или на шпильке
Области применения	Офисные помещения, зоны отдыха, магазины



TBS160 2 x TL-D



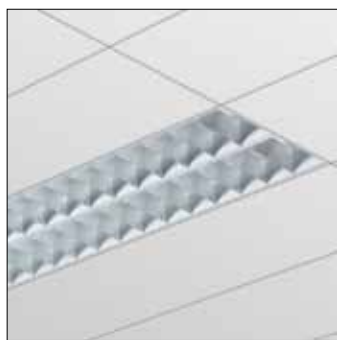
TBS160 3, 4 x TL-D



Impala TBS160 встраиваемый светильник с люминесцентными лампами TL-D и высококачественной матированной алюминиевой оптикой с профилированными ламелями (M2)



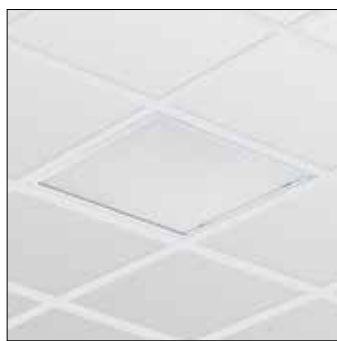
Impala TBS160 встраиваемый светильник с люминесцентными лампами TL-D и высококачественной зеркальной фасетной алюминиевой оптикой с матированными алюминиевыми ламелями (С3)



Impala TBS160 встраиваемый светильник с люминесцентными лампами TL-D и OLC матированной высококачественной алюминиевой оптикой с 3-мерными ламелями (M6)



Impala TBS160 встраиваемый светильник с люминесцентными лампами TL-D и OLC зеркальной высококачественной алюминиевой оптикой с 3-мерными ламелями, ограничение 1000 кд (С6 – 1000 кд)



Impala TBS160 встраиваемый светильник с люминесцентными лампами TL-D и призматический рассеиватель (P)



Impala TBS160 встраиваемый светильник с люминесцентными лампами TL-D и высококачественной матированной алюминиевой оптикой с профилированными ламелями (M2)

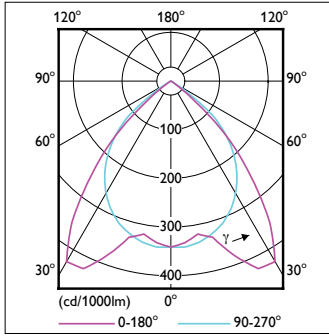


Impala TBS160 встраиваемый светильник с люминесцентными лампами TL-D и OLC зеркальной высококачественной алюминиевой оптикой с 3-мерными ламелями, ограничение 1000 кд (С6 – 1000 кд)

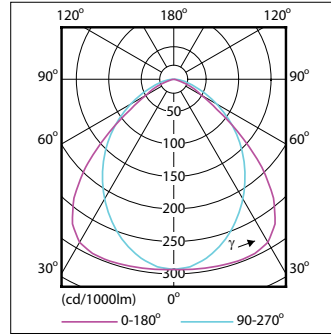


Impala TBS160 встраиваемый светильник с люминесцентными лампами TL-D и высококачественной зеркальной фасетной алюминиевой оптикой с матированными алюминиевыми ламелями (С3)

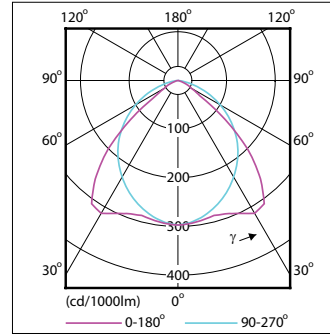
TBS160 4x14W C6



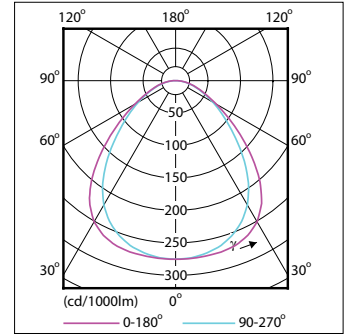
TBS160 4x18W M1



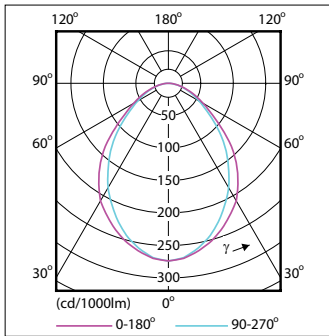
TBS160 4x14W C3



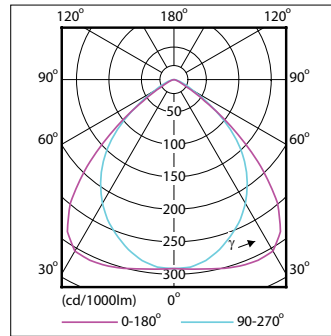
TBS160 4x14W P



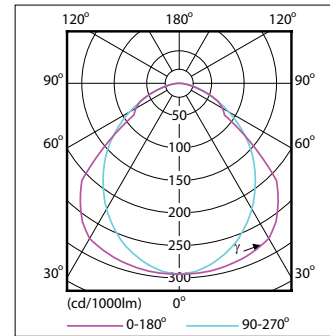
TBS160 4x18W ML



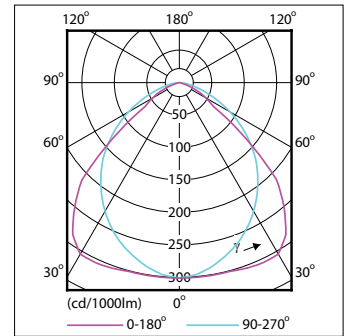
TBS160 4x18W M6



TBS160 4x14W L1



TBS160 4x14W M2



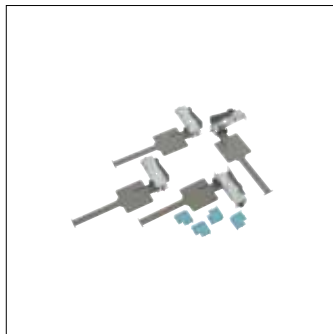
Предпочтительный выбор

Код изделия	Код заказа	Европейский код заказа (ЕОС)
TBS160 2xTL-D36W HFS C3 PI	910503357118	58039600
TBS160 2xTL-D36W HFS C6-1000 PI	910503356918	58037200
TBS160 2xTL-D36W HFS M2 PI	910503356818	58035800
TBS160 2xTL-D36W HFS M6 PI	910503357018	58038900
TBS160 3xTL-D18W HFS C3 PI	910503376518	58026600
TBS160 3xTL-D18W HFS C6-1000 PI	910503376718	58028000
TBS160 3xTL-D18W HFS L1 PI	910503376318	58024200
TBS160 3xTL-D18W HFS M2 PI	910503376418	58025900
TBS160 3xTL-D18W HFS M6 PI	910503376618	58027300
TBS160 3xTL-D18W HFS P PI	910503376818	58029700
TBS160 3xTL-D18W/830 HFS M2 PI	910503358418	58023500
TBS160 3xTL-D18W/830 HFS M6 PI	910503376918	58030300
TBS160 4xTL-D18W HFR C6-1000 PI	910503338318	57460900
TBS160 4xTL-D18W HFS C3 PI	910503358818	57951200
TBS160 4xTL-D18W HFS C6-1000 PI	910503358618	57949900
TBS160 4xTL-D18W HFS L1 PI	910503358918	57952900
TBS160 4xTL-D18W HFS M2 PI	910503358518	57948200

Код изделия	Код заказа	Европейский код заказа (ЕОС)
TBS160 4xTL-D18W HFS M6 PI	910503358718	57950500
TBS160 4xTL-D18W HFS P PI	910503363018	57993200
TBS160 4xTL-D18W/830 HFS C3 PI	910503360118	57964200
TBS160 4xTL-D18W/830 HFS C6-1000 EL1 FU PI	910503375718	58017400
TBS160 4xTL-D18W/830 HFS C6-1000 PI	910503360318	57966600
TBS160 4xTL-D18W/830 HFS L1 PI	910503360518	57968000
TBS160 4xTL-D18W/830 HFS M2 PI	910503360918	57972700
TBS160 4xTL-D18W/830 HFS M6 PI	910503361318	57976500
TBS160 4xTL-D18W/830 HFS P PI	910503361418	57977200
TBS160 4xTL-D18W/840 HFP C6-1000 PI	910503325618	57131800
TBS160 4xTL-D18W/840 HFS C3 PI	910503361718	57980200
TBS160 4xTL-D18W/840 HFS C6-1000 PI	910503362018	57983300
TBS160 4xTL-D18W/840 HFS L1 PI	910503362318	57986400
TBS160 4xTL-D18W/840 HFS M2 PI	910503362618	57989500
TBS160 4xTL-D18W/840 HFS M6 PI	910503362918	57992500
TBS160 4xTL-D18W/840 HFS P PI	910503363118	57994900

Пожалуйста, свяжитесь с представителем Philips для получения дополнительной информации

Аксессуары



Комплект кронштейнов для встраивания светильника в подвесной потолок со скрытым профилем (ZBS160 MB (4PCS))



Комплект защелок для встраивания в подвесной гипсокартонный потолок (только для версий с 3 и 4 x 18 Вт лампами) (ZBS160 PLA (40PCS))

Код изделия	Код заказа	Европейский код заказа (EOC)
ZBS160 MB (4PCS)	910402677018	29960099
ZBS160 PLA (40PCS)	910402677318	29966299

Системы управления освещением:



Occuswitch

Предпочтительный выбор

Код изделия	Код заказа	Европейский код заказа (EOC)
BASIC LRH1070/00 SENSR SURFACE BOX	913700328003	73143899
BASIC LRM1070/00 SENSR MOV DET ST	913700327803	73138499
BASIC LRM1080/00 SENSR MOV DET ST IR	913700327903	73140799

Пожалуйста, свяжитесь с представителем Philips для получения дополнительной информации



Luxsense

только для балласта HF-R

Предпочтительный выбор

Код изделия	Код заказа	Европейский код заказа (EOC)
LRL 1220 TL5	913700182182	67010230
LRL 1220 TL-D	913700182282	67012630

Пожалуйста, свяжитесь с представителем Philips для получения дополнительной информации

TBS165



TBS165 – лидер среди энергосберегающих светильников для общего освещения

Особенностью этого светильника является оптимальное сочетание самых современных компонентов: электронных ПРА, энергосберегающих ламп TL-5 и специально разработанной для них оптики, которая обеспечивает хорошую производительность и высокое качество света, соответствующее Европейским офисным нормативам.

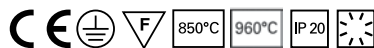
Светильник идеально подходит для проектов модернизации, обеспечивая максимально быструю окупаемость вложений. Так, при замене традиционных офисных решений на базе электромагнитных ПРА и ламп TL-D совокупная экономия может достигать 25%.

www.philips.ru, раздел «Освещение»

TBS165

Тип	TBS165
Потолочная ячейка	Размеры модуля: 600 x 600, 300 x 1200 мм Потолки со скрытым и видимым профилем, гипсокартонные потолки
Источник света	Люминесцентный: 3 or 4 x MASTER TL5 / G5 / 14 Вт 2 x MASTER TL5 / G5 / 28 Вт
Лампа в комплекте	Да (цветность 840 или 830 (опционально))
ПРА	Электронный, 220 - 240 В / 50 - 60 Гц: Высокочастотный (HFS)
Оптика	Зеркальная алюминиевая решетка с зеркальными трехмерными алюминиевыми ламелями (C6) Зеркальная алюминиевая решетка с матовыми алюминиевыми поперечными ламелями (C3) Матовая алюминиевая решетка с матовыми поперечными ламелями (M2)

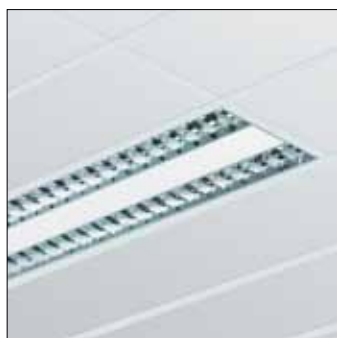
Соединения (вне корпуса)	Push-in соединитель с ослабителем натяжения провода (PIP)
Опции	Шнур безопасности (SC)
Материал	Корпус: окрашенная сталь, RAL9016
Установка	Потолки с видимым профилем (закладная)
Области применения	Офисы, школы, магазины



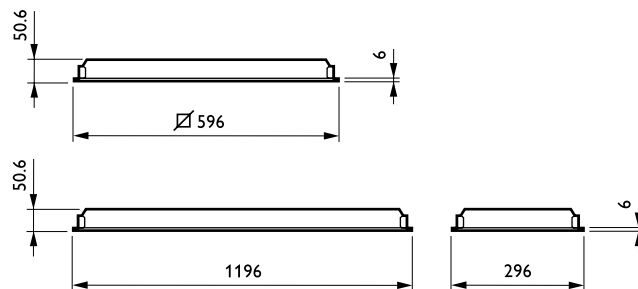
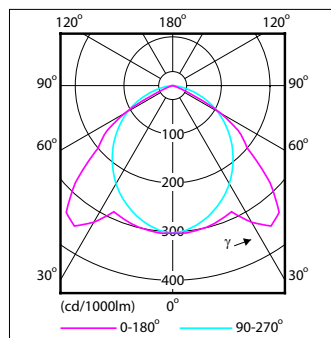
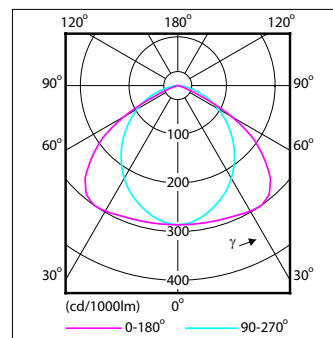
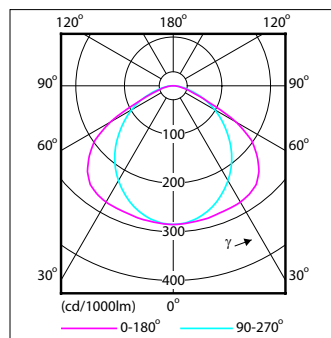
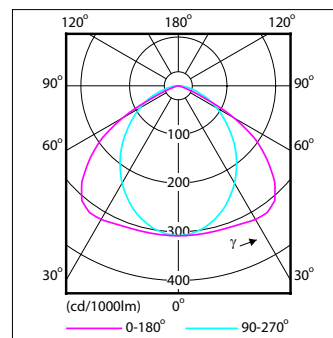
TBS165 G 4xTL514 Вт



TBS165 G 3xTL514 Вт



TBS165 G 2xTL528 Вт

**TBS165 4x14W C3****TBS165 4x14W M2****TBS165 4x14W L1****TBS165 4x14W M1**

Предпочтительный выбор

Код изделия	Код заказа	Европейский код заказа (ЕОС)
TBS165 G 4xTL5-14W/840 HFS M2 PIP SC	910503651618	88800900
TBS165 G 4xTL5-14W/840 HFS C3 PIP SC	910503651718	88801600
TBS165 G 4xTL5-14W/840 HFS C6 PIP SC	910503651818	88802300
TBS165 G 4xTL5-14W/830 HFS M2 PIP SC	910503651918	88803000
TBS165 G 4xTL5-14W/830 HFS C3 PIP SC	910503652018	88804700
TBS165 G 4xTL5-14W/830 HFS C6 PIP SC	910503652118	88805400
TBS165 G 3xTL5-14W/840 HFS M2 PIP SC	910503652218	88806100
TBS165 G 3xTL5-14W/840 HFS C3 PIP SC	910503652318	88807800
TBS165 G 3xTL5-14W/840 HFS C6 PIP SC	910503652418	88808500
TBS165 G 3xTL5-14W/830 HFS M2 PIP SC	910503652518	88809200
TBS165 G 3xTL5-14W/830 HFS C3 PIP SC	910503652618	88810800
TBS165 G 3xTL5-14W/830 HFS C6 PIP SC	910503652718	88811500
TBS165 G 2xTL5-28W/840 HFS M2 PIP SC	910503652818	88812200
TBS165 G 2xTL5-28W/840 HFS C3 PIP SC	910503652918	88813900
TBS165 G 2xTL5-28W/840 HFS C6 PIP SC	910503653018	88814600
TBS165 G 2xTL5-28W/830 HFS M2 PIP SC	910503653118	88815300
TBS165 G 2xTL5-28W/830 HFS C3 PIP SC	910503653218	88816000
TBS165 G 2xTL5-28W/830 HFS C6 PIP SC	910503653318	88817700

Пожалуйста, свяжитесь с представителем Philips для получения дополнительной информации

Системы управления освещением:



Occuswitch

Предпочтительный выбор

Код изделия	Код заказа	Европейский код заказа (ЕОС)
BASIC LRH1070/00 SENSR SURFACE BOX	913700328003	73143899
BASIC LRM1070/00 SENSR MOV DET ST	913700327803	73138499
BASIC LRM1080/00 SENSR MOV DET ST IR	913700327903	73140799

Пожалуйста, свяжитесь с представителем Philips для получения дополнительной информации



Luxsense

только для балласта HF-R

Предпочтительный выбор

Код изделия	Код заказа	Европейский код заказа (ЕОС)
LRL 1220 TL5	913700182182	67010230
LRL 1220 TL-D	913700182282	67012630

Пожалуйста, свяжитесь с представителем Philips для получения дополнительной информации



Centura2 TCS160



Centura2 – предмет первой необходимости в освещении

Новая модель Centura TCS160 – это потолочный светильник с современным дизайном для освещения офисных помещений, общественных зданий, школ и универмагов.

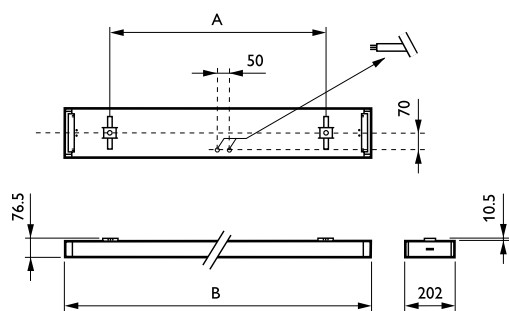
Светильник Centura2 сочетает в себе оптимальное соотношение «цена–производительность». Комбинация электронного высокочастотного (НЧ) ПРА и простота установки позволяют существенно экономить на электроэнергии и обслуживании. Модельный ряд Centura предоставляет широкий выбор вариантов исполнения: различные лампы TL-D, три размера корпуса и четыре вида оптики.

www.philips.ru, раздел «Освещение»

Centura 2

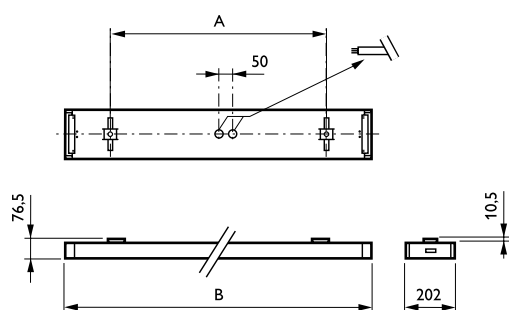
Тип	TCS160
Допустимые типы ламп	Люминесцентные: 1 x или 2 x MASTER TL-D / G13 / 36, 58 Вт 4 x MASTER TL-D / G13 / 18 Вт
Лампа в комплекте	Да (Цветовые характеристики 830 или 840) Нет
ПРА	Электронные, 220 - 240 В / 50 - 60 Гц: ВЧ теплого старта (HFP) ВЧ теплого старта (HFS)
Оптика	Зеркальная оптика, двойная парабола (C5) Решетка с плоскими ламелями (L1) Зеркальный фасетный отражатель (C3) Асимметричный зеркальный отражатель (A) (не для квадратных версий)

Опции	Готовые к установке комплекты (KIT), включающие лампу(ы) и аксессуары для установки
Материалы и отделка	Корпус: из стали, покрыт белым лаком Торцевые крышки: поликарбонат Оптика: покрытая лаком сталь или алюминий
Установка	Индивидуально; винтовой крепеж или установка на заранее закрепленные потолочные скобы (готов к установке)
Области применения	Офисные помещения, универмаги, объекты розничной торговли



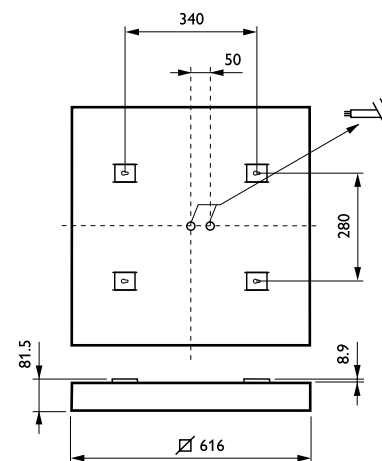
TCS160 1 x TL-D

	A	B
36W	900	1267
58W	1200	1567



TCS160 2 x TL-D

	A	B
36W	900	1267
58W	1200	1567



TCS160 4 x TL-D



Centura2 TCS160 потолочный светильник с оптикой, покрытой белым лаком, и плоскими ламелями (L1)



Centura2 TCS160 потолочный светильник с высококачественной зеркальной алюминиевой оптикой и параболическими ламелями (C5)



Centura2 TCS160 потолочный светильник с высококачественной зеркальной фасетной оптикой из алюминия и матированными алюминиевыми ламелями (C3)



Centura2 TCS160 потолочный светильник с оптикой, покрытой белым лаком, и плоскими ламелями (L1)



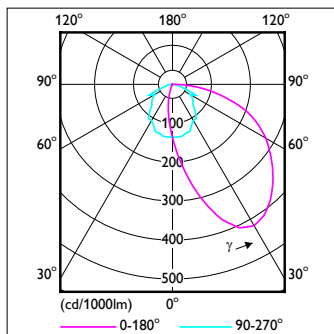
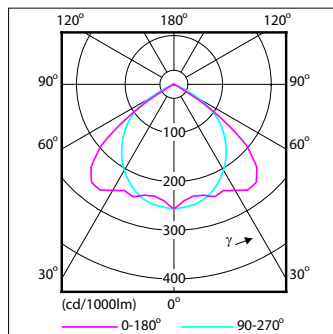
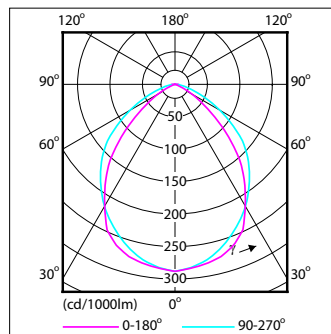
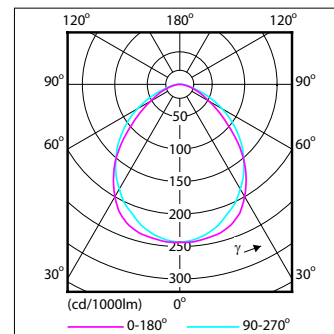
Centura2 TCS160 потолочный светильник с асимметричным светораспределением (A)



Centura2 TCS160 потолочный светильник с высококачественной зеркальной фасетной оптикой из алюминия и матированными алюминиевыми ламелями (C5)



Centura2 TCS160 потолочный светильник с высококачественной зеркальной алюминиевой оптикой и параболическими ламелями (C5)

TCS160 1x58W A**TCS160 2x58W C5****TCS160 2x58W C3****TCS160 2x58W L1****Предпочтительный выбор**

Код изделия	Код заказа	Европейский код заказа (ЕОС)
TCS160 1xTL-D36W HFP A	910402366612	13861900
TCS160 1XTL-D36W HFS A	910402281612	61777100
TCS160 1XTL-D36W HFS C3	910402280812	61769600
TCS160 1XTL-D36W HFS L1	910402280312	61764100
TCS160 1xTL-D58W HFP A	910402366712	13862600
TCS160 1XTL-D58W HFS A	910402281712	61778800
TCS160 1XTL-D58W HFS C3	910402281012	61771900
TCS160 1XTL-D58W HFS L1	910402280512	61766500
TCS160 2xTL5-28W HFP C3	910402270512	61578400
TCS160 2xTL5-28W HFP L1	910402270412	61577700
TCS160 2xTL5-28W/840 HFP C3	910402271112	61584500
TCS160 2xTL5-28W/840 HFP L1	910402271012	61583800
TCS160 2xTL5-35W HFP C3	910402270712	61580700
TCS160 2xTL5-35W HFP L1	910402270612	61579100
TCS160 2xTL-D36W HFP C3	910402366012	13855800
TCS160 2xTL-D36W HFP L1	910402365412	13849700
TCS160 2XTL-D36W HFS C3	910402280912	61770200
TCS160 2xTL-D36W HFS C3 EL1	910925501812	62249200
TCS160 2xTL-D36W HFS C3 EL3	910925501912	62264500
TCS160 2XTL-D36W HFS C5	910402281312	61774000
TCS160 2xTL-D36W HFS C5 EL1	910925502012	62259100
TCS160 2xTL-D36W HFS C5 EL3	910925502112	62267600
TCS160 2XTL-D36W HFS L1	910402280412	61765800
TCS160 2xTL-D36W HFS L1 EL1	910925502212	62252200
TCS160 2xTL-D36W HFS L1 EL3	910925502312	62270600
TCS160 2xTL-D36W/830 HFP C5	910402373012	61087100
TCS160 2XTL-D36W/830 HFS C3	910402282012	61781800
TCS160 2XTL-D36W/830 HFS C5	910402282212	61783200

Пожалуйста, свяжитесь с представителем Philips для получения дополнительной информации

Код изделия	Код заказа	Европейский код заказа (ЕОС)
TCS160 2XTL-D36W/830 HFS L1	910402281812	61779500
TCS160 2XTL-D36W/840 HFS C3	910402282612	61787000
TCS160 2XTL-D36W/840 HFS C5	910402282812	61789400
TCS160 2XTL-D36W/840 HFS L1	910402282412	61785600
TCS160 2xTL-D58W HFP C3	910402366112	13856500
TCS160 2xTL-D58W HFP L1	910402365512	13850300
TCS160 2XTL-D58W HFS C3	910402281112	61772600
TCS160 2xTL-D58W HFS C3 EL1	910925503012	62250800
TCS160 2xTL-D58W HFS C3 EL3	910925503112	62263800
TCS160 2XTL-D58W HFS C5	910402281412	61775700
TCS160 2XTL-D58W HFS L1	910402280612	61767200
TCS160 2XTL-D58W/830 HFS C3	910402282112	61782500
TCS160 2XTL-D58W/830 HFS C5	910402282312	61784900
TCS160 2XTL-D58W/830 HFS L1	910402281912	61780100
TCS160 2XTL-D58W/840 HFS C3	910402282712	61788700
TCS160 2XTL-D58W/840 HFS C5	910402282912	61790000
TCS160 2XTL-D58W/840 HFS L1	910402282512	61786300
TCS160 4xTL5-14W HFP C3	910402270912	61582100
TCS160 4xTL5-14W HFP L1	910402270812	61581400
TCS160 4XTL-D18W HFS C3	910402281212	61773300
TCS160 4xTL-D18W HFS C3 EL1	910925503412	62255300
TCS160 4xTL-D18W HFS C3 EL3	910925503512	62262100
TCS160 4XTL-D18W HFS C5	910402281512	61776400
TCS160 4xTL-D18W HFS C5 EL1	910925503612	62257700
TCS160 4xTL-D18W HFS C5 EL3	910925503712	62266900
TCS160 4XTL-D18W HFS L1	910402280712	61768900
TCS160 4xTL-D18W HFS L1 EL1	910925503812	62258400
TCS160 4xTL-D18W HFS L1 EL3	910925503912	62271300

Системы управления освещением:**Ocuswitch****Предпочтительный выбор**

Код изделия	Код заказа	Европейский код заказа (ЕОС)
BASIC LRH1070/00 SENSR SURFACE BOX	913700328003	871155973143899
BASIC LRM1070/00 SENSR MOV DET ST	913700327803	871155973138499
BASIC LRM1080/00 SENSR MOV DET ST IR	913700327903	871155973140799

Пожалуйста, свяжитесь с представителем Philips для получения дополнительной информации



TCS165 – простой и эффективный

TCS165 – это базовый светильник с лампами TL-5, предназначенный для установки на поверхность или подвеса. Использование технологии TL-5 и электронных ВЧ ПРА Philips (наиболее энергоэффективное решение) обеспечивает до 25% экономии электроэнергии по сравнению с обычными светильниками.

Эта серия может использоваться для общего освещения в различных помещениях, включая офисы, коридоры, школы и магазины (супермаркеты, ремонтные мастерские). Светильник TCS165, в подвесном и монтируемом на поверхность исполнении, выпускается с 2 и 4 лампами. Светильник оборудован зажимным соединителем и поставляется в комплекте с лампами или без них.

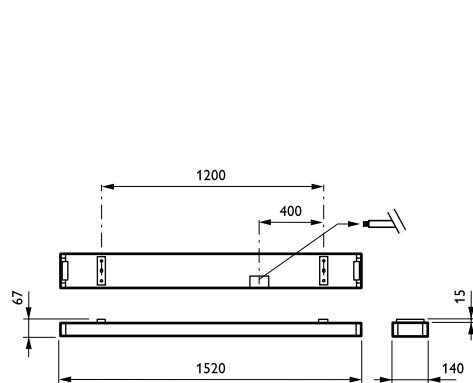


www.philips.ru, раздел «Освещение»

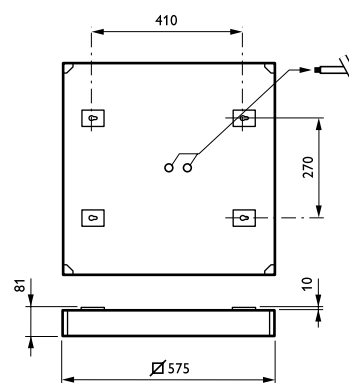
TCS165



Тип	TCS165
Источник света	Люминесцентный: 2 или 4 x MASTER TL5 / G5 / 14, 28, 35, 49 Вт
Лампа в комплекте	Да (цветность 830 или 840) Нет
ПРА	Электронный, 220-240 В / 50-60 Гц, высокочастотный (HF)
Оптика	Зеркальная алюминиевая решетка с матовыми поперечными ламелями (С3) Матовая алюминиевая решетка с белыми ламелями (М1) Белая лакированная стальная решетка с поперечными ламелями (L1)
Соединение	Зажимной соединитель (PI)
Материал	Корпус: сталь с предварительным лакокрасочным покрытием, на базе RAL9016 Углы, торцевые крышки: поликарбонат
Установка	Установка на поверхность: индивидуальный монтаж на шурупах или с аксессуаром для подвеса (опционально) Двухламповая модель: Версия КИТ: лампы в комплекте + зажимной соединитель вне корпуса Обычные версии: лампы в комплект не входят (электрическое соединение внутри корпуса) Четырехламповая версия: доступна с лампами в комплекте и без ламп (электрическое соединение внутри корпуса)
Аксессуары	Комплекты для подвеса; наборы ZCS165 SMS и ZCS165 SMS KIT
Основные области применения	Офисы, школы и магазины

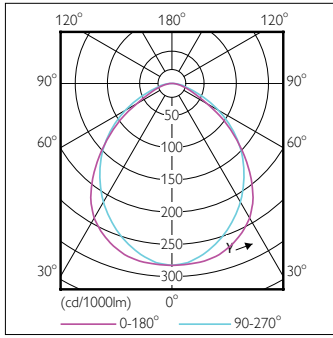


Продукт: TCS165
Все размеры в мм

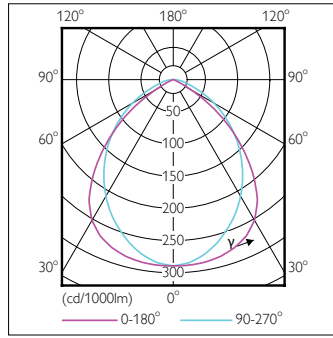


Продукт: TCS165 (квадратная версия)
Все размеры в мм

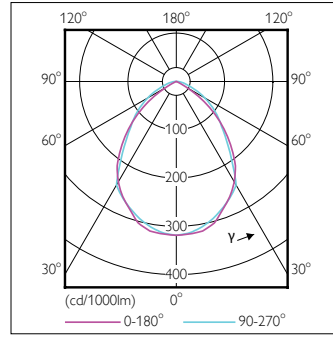
TCS165 2x49W L1



TCS165 2x49W M1



TCS165 2x49W C3



Предпочтительный выбор

Код изделия	Код заказа	Европейский код заказа (ЕОС)
TCS165 2xTL5-28W HFS C3	910925506712	62418200
TCS165 2xTL5-35W HFS C3	910925506812	62423600
TCS165 2xTL5-28W/830 HFS C3 KIT	910925507112	62438000
TCS165 2xTL5-35W/830 HFS C3 KIT	910925507212	62447200
TCS165 2xTL5-49W/830 HFS C3 KIT	910925507312	62433500
TCS165 4xTL5-14W/830 HFS C3	910925507412	62449600
TCS165 2xTL5-28W/840 HFS C3 KIT	910925507512	62441000
TCS165 2xTL5-35W/840 HFS C3 KIT	910925507612	62401400
TCS165 2xTL5-49W/840 HFS C3 KIT	910925507712	62397000
TCS165 4xTL5-14W/840 HFS C3	910925507812	62415100
TCS165 2xTL5-28W HFS M1	910925508312	62442700
TCS165 2xTL5-35W HFS M1	910925508412	62443400
TCS165 2xTL5-49W HFS M1	910925508512	62430400
TCS165 4xTL5-14W HFS M1	910925508612	62422900
TCS165 2xTL5-28W/830 HFS M1 KIT	910925508712	62402100
TCS165 2xTL5-35W/830 HFS M1 KIT	910925508812	62431100
TCS165 2xTL5-49W/830 HFS M1 KIT	910925508912	62428100
TCS165 4xTL5-14W/830 HFS M1	910925509012	62404500
TCS165 2xTL5-28W/840 HFS M1 KIT	910925509112	62410600
TCS165 2xTL5-35W/840 HFS M1 KIT	910925509212	62416800
TCS165 2xTL5-49W/840 HFS M1 KIT	910925509312	62425000
TCS165 4xTL5-14W/840 HFS M1	910925509412	62424300
TCS165 2xTL5-28W HFS L1	910925509912	62452600
TCS165 2xTL5-35W HFS L1	910925510012	62407600
TCS165 2xTL5-49W HFS L1	910925510112	62440300
TCS165 4xTL5-14W HFS L1	910925510212	62417500
TCS165 2xTL5-28W/830 HFS L1 KIT	910925510312	62394900
TCS165 2xTL5-35W/830 HFS L1 KIT	910925510412	62395600
TCS165 2xTL5-49W/830 HFS L1 KIT	910925510512	62396300
TCS165 4xTL5-14W/830 HFS L1	910925510612	62406900
TCS165 2xTL5-28W/840 HFS L1 KIT	910925510712	62421200
TCS165 2xTL5-35W/840 HFS L1 KIT	910925510812	62409000
TCS165 2xTL5-49W/840 HFS L1 KIT	910925510912	62414400
TCS165 4xTL5-14W/840 HFS L1	910925511012	62400700

Пожалуйста, свяжитесь с представителем Philips для получения дополнительной информации

Аксессуары

Предпочтительный выбор

Код изделия	Код заказа	Европейский код заказа (ЕОС)
ZCS165 SMS KIT	910925230211	62463200
ZCS165 SMS	910925230311	62464900



Системы управления освещением:

Occuswitch

Предпочтительный выбор

Код изделия	Код заказа	Европейский код заказа (ЕОС)
BASIC LRM1070/00 SENSR SURFACE BOX	913700328003	73143899
BASIC LRM1070/00 SENSR MOV DET ST	913700327803	73138499
BASIC LRM1080/00 SENSR MOV DET ST IR	913700327903	73140799

Пожалуйста, свяжитесь с представителем Philips для получения дополнительной информации



Luxsense

только для балласта HF-R

Предпочтительный выбор

Код изделия	Код заказа	Европейский код заказа (ЕОС)
LRL 1220TL5	913700182182	67010230
LRL 1220TL-D	913700182282	67012630

Пожалуйста, свяжитесь с представителем Philips для получения дополнительной информации



FBS105

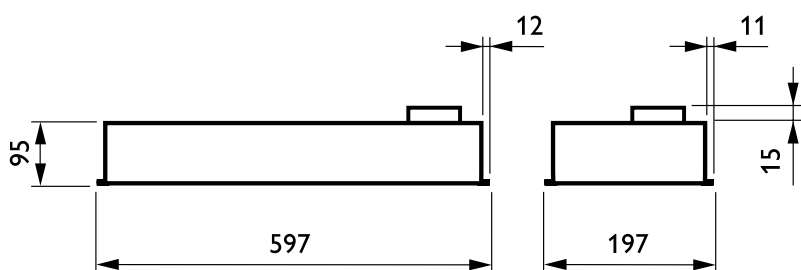


FBS105 – великолепное заливающее освещение стен

FBS105 – это функциональный модульный встраиваемый светильник для компактных люминесцентных ламп PL-L. Асимметричный отражатель обеспечивает высокий уровень вертикальной освещенности, необходимый для качественного освещения стен заливающим светом.

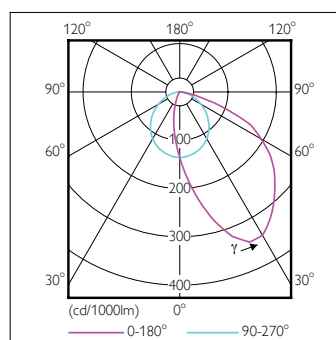
www.philips.ru, раздел «Освещение»

FBS105			
Тип	FBS105	Оптика	Асимметричный отражатель (A)
Тип потолка	Размер модуля: 300 мм Потолки с видимыми тавровыми профилями	Соединение – зажимной коннектор (PI)	
Допустимые типы ламп	Компактные люминесцентные: 1 x MASTER PL-L 4 Pin / 2G11 / 36, 40, 55 W	Материалы и отделка	Корпус: оцинкованная листовая сталь, белая
Лампа в комплекте	Да (цветовые характеристики 830 или 840) Нет	Конфигурация корпуса	Левый (H-L) Правый (H-R)
ПРА	Электромагнитный (низкие потери), 230 В или 240 В / 50 Гц: Индуктивный (I) С параллельной компенсацией (IC) Электронный, 220 - 240 В / 50 - 60 Гц: ВЧ теплового старта (HFP) ВЧ регулируемый (HFR)	Установка	Индивидуально; в качестве панели в потолок с видимым и скрытым профилем Светильники могут быть выстроены в линию (один за другим), в промежутках должны находиться потолочные Т-образные профили
		Аксессуары	Набор скоб для крепления
		Области применения	Офисные помещения, образовательные и медицинские учреждения, различные магазины



FBS105

FBS105 1x55W A 1 x PL-L55W/840 / 840



FBS105 встраиваемый светильник с компактной люминесцентной PL-L лампой и асимметричным светораспределением

Предпочтительный выбор

Код изделия	Код заказа	Европейский код заказа (ЕОС)
FBS105 1xPL-L36W/830 I A PI	910501659803	63807200
FBS105 1xPL-L55W/830 HFP A PI	910501660003	63807200
FBS105 1xPL-L55W/840 HFP A PI	910501712003	70980200

Аксессуары



Набор скоб для монтажа
в гипсокартонные потолки

Предпочтительный выбор

Код изделия	Код заказа	Европейский код заказа (ЕОС)
ZBS450 SMB-S	910401596803	63923999
ZBS450 SMB-L	910403201603	74501599



Системы управления освещением:

Occuswitch

Предпочтительный выбор

Код изделия	Код заказа	Европейский код заказа (ЕОС)
BASIC LRH1070/00 SENSR SURFACE BOX	913700328003	73143899
BASIC LRM1070/00 SENSR MOV DET ST	913700327803	73138499
BASIC LRM1080/00 SENSR MOV DET ST IR	913700327903	73140799

Пожалуйста, свяжитесь с представителем Philips для получения дополнительной информации

TBS105

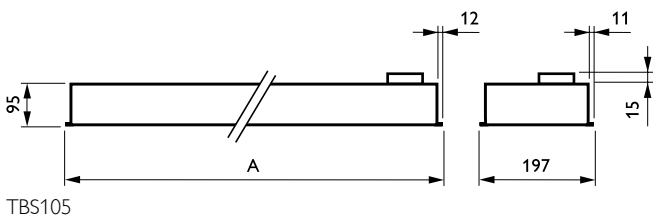


TBS105 – заливающее освещение стен

TBS105 встраиваемый светильник с одной люминесцентной лампой TL-D или TL5 (16 мм) для потолков с видимыми профилями и других типов потолков. Матированный алюминиевый отражатель обеспечивает прекрасное асимметричное светораспределение для заливающего освещения стен. Светильники TBS105 предназначены для индивидуальной установки, но также могут быть смонтированы в линию.

www.philips.ru, раздел «Освещение»

TBS105 встраиваемый	
Тип	TBS105
Тип потолка	Размер модулей: 300 мм Потолки со скрытыми профилями
Допустимый тип ламп	Люминесцентные: 1 x MASTER TL-D / G13 / 36, 38, 58 W 1 x MASTER TL5 / G5 / 14, 24, 28, 35, 49, 54, 80 W
Лампа в комплекте	Нет
ПРА	Да (цветовые характеристики 830 или 840) Электронные, 220 - 240 В/ 50 - 60 : Гц ВЧ теплового старта (HFP) ВЧ регулируемые (HFR)
Оптика	Асимметричный отражатель (A)
Конфигурация корпуса	Левый (H-L) Правый (H-R)



TBS105



TBS105 встраиваемый светильник с люминесцентной лампой TL5 или TL-D и асимметричным светораспределением

Аксессуары



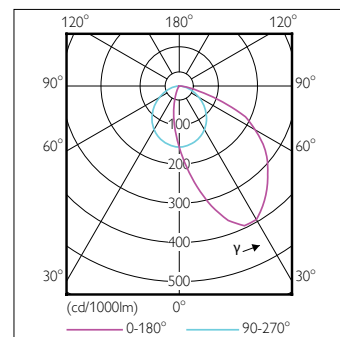
Набор скоб для монтажа в гипсокартонные потолки

Соединение	Зажимной коннектор (PI)
Материалы и отделка	Корпус: оцинкованная листовая сталь, белая
Установка	Индивидуально; с помощью аксессуаров в потолки со скрытыми профилями Светильники можно устанавливать в линию, при этом в промежутках должны находиться потолочные тавровые профили
Аксессуары	Набор монтажных скоб
Области применения	Офисы, образовательные и медицинские учреждения, магазины



	A
14W, 24W	575
28W, 36W, 38W, 54W	1175
35W, 49W, 58W	1475

TBS105 1x58W A 1 xTL-D58W/840 / 8



Предпочтительный выбор

Код изделия	Код заказа	Европейский код заказа (ЕОС)
TBS105 1xTL5-14W/830 HFP A PI	910501660303	63810200
TBS105 1xTL5-28W/830 HFP A PI	910501660403	63811900
TBS105 1xTL5-28W/840 HFP A PI SC	910501671503	63942000
TBS105 1xTL5-35W/830 HFP A PI	910501660503	63812600
TBS105 1xTL5-35W/840 HFP A PI SC	910501671603	63943700
TBS105 1xTL5-49W/830 HFP A PI	910501660603	63813300
TBS105 1xTL5-54W/830 HFP A PI	910501660703	63814000
TBS105 1xTL-D36W/840 HFP H-L A PI SC	910501661403	63723500
TBS105 1xTL-D58W/840 HFP H-L A PI SC	910501702903	70438800

Предпочтительный выбор

Код изделия	Код заказа	Европейский код заказа (ЕОС)
ZBS450 SMB-S	910401596803	63923999
ZBS450 SMB-L	910403201603	74501599

Lineco TMS022



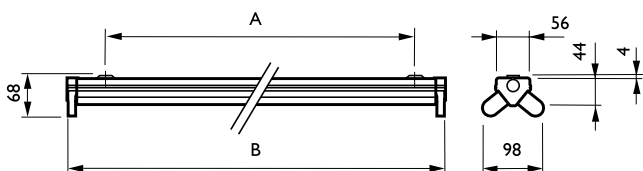
Lineco TMS022 – экономичный выбор

Lineco TMS022 – функциональный и экономичный, монтируемый на поверхность реечный светильник для одной или двух люминесцентных ламп TL-D с возможностью выбора из двух оптических систем: симметричного и асимметричного освещения. Быстрая установка не требует применения инструментов, все можно произвести вручную. Переставляемый контактный блок обеспечивает возможность гибкой организации соединений (ввод проводов центральный или через торцы). Широкий выбор присоединяемых аксессуаров.

www.philips.ru, раздел «Освещение»

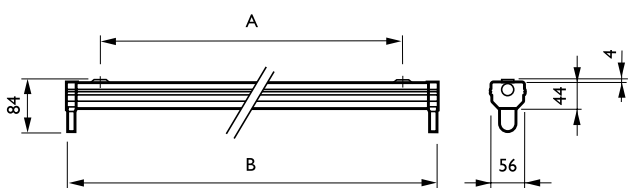
Lineco	
Тип	TMS022
Допустимый тип ламп	Люминесцентные: 1 x или 2 x MASTERTL-D / G13 / 15, 18, 30, 36, 58 W
Лампа в комплекте	Да (цветовые характеристики 830 или 840) Нет
ПРА	Электронный, 220 - 240 В / 50 - 60 Гц: ВЧ теплого старта (HFP) ВЧ регулируемые (HFR) ВЧ теплого старта (HFS)
Соединение	Зажимной коннектор (PI)
Опции	Сквозная проводка: однофазная (TW1) Специальные светильники (SH) с крепежными точками только для отражателей типа С

Материалы и отделка	Листовая сталь, белая
Установка	Индивидуально; крепление на винтах Возможность перестановки контактного блока (двухламповая версия)
Аксессуары	Неразъемный симметричный отражатель белого цвета (для 1- и 2-ламповой версии), асимметричный отражатель (для 1-ламповой версии), С – алюминиевый зеркальный отражатель используется со светильниками типа SH
Области применения	Производственные помещения с нормальными условиями среды, различные магазины



TMS022 2 x TL-D

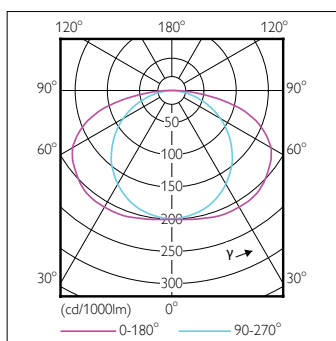
	A	B
18W	500	615
36W	900	1225
58W	900	1525



TMS022 1 x TL-D

	A	B
15W	300	462
18W	500	615
30W, 36W	900	1225
58W	900	1525
70W	1500	1787

TMS022 1x58W +GMS022 R



Lineco TMS022 реечный светильник
для двух люминесцентных ламп TL-D

Предпочтительный выбор

Код изделия	Код заказа	Европейский код заказа (ЕОС)
TMS022 2xTL-D18W HFS	910402218203	62471799
TMS022 2xTL-D36W HFP	910402207603	13560199
TMS022 2xTL-D36W HFS	910402209103	61752899
TMS022 2xTL-D36W HFS SH	910402209403	61758099
TMS022 2xTL-D58W HFP	910402207703	13562599
TMS022 2xTL-D58W HFS	910402209303	61756699
TMS022 2xTL-D58W HFS SH	910402209503	61760399

Пожалуйста, свяжитесь с представителем Philips для получения дополнительной информации



Lineco TMS022 реечный светильник
для одной люминесцентной лампы
TL-D

Предпочтительный выбор

Код изделия	Код заказа	Европейский код заказа (ЕОС)
TMS022 1xTL-D18W HFP	910402201603	11870399
TMS022 1xTL-D18W HFS	910402218103	62473199
TMS022 1xTL-D30W HFS	910402218403	62981199
TMS022 1xTL-D36W HFP	910402207403	13556499
TMS022 1xTL-D36W HFS	910402209003	61750499
TMS022 1xTL-D58W HFP	910402207503	13558899
TMS022 1xTL-D58W HFS	910402209203	61754299

Пожалуйста, свяжитесь с представителем Philips для получения дополнительной информации

Аксессуары



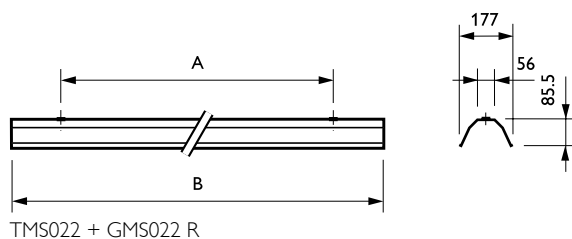
Lineco TMS022 реечный светильник
для двух люминесцентных ламп TL-D
с отражателем GMS022

	A	B
18	500	613
36	900	1223
58	1200	1523

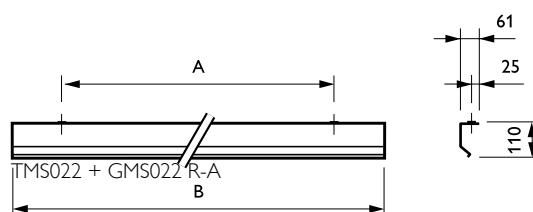


Lineco TMS022 реечный светильник
для одной люминесцентной лампы
TL-D с асимметричным отражателем
GMS022

	A	B
18	500	613
36	900	1223
58	1200	1523



TMS022 + GMS022 R



TMS022 + GMS022 R-A



Lineco TMS022 реечный светильник
для двух люминесцентных ламп TL-D
с зеркальным отражателем GMS022 R

Предпочтительный выбор

Код изделия	Код заказа	Европейский код заказа (ЕОС)	Описание
GMS022 1 18 R-A	910400620918	20797199	Асимметричный белый отражатель
GMS022 1 36 C-A	822278050106	62853199	Асимметричный зеркальный отражатель
GMS022 1 36 R-A	910400620718	20798899	Асимметричный белый отражатель
GMS022 1 58 R-A	910400620818	20799599	Асимметричный белый отражатель
GMS022 1/2 18 R	910400620418	20795799	Симметричный белый отражатель
GMS022 1/2 36 C	910402204803	12420999	Симметричный зеркальный отражатель
GMS022 1/2 36 R	910400620518	20796499	Симметричный белый отражатель
GMS022 1/2 58 C	910402200003	12388299	Симметричный зеркальный отражатель
GMS022 1/2 58 R	910400620618	20736099	Симметричный белый отражатель
ZMS022 EP-S	910402213903	11635899	Торцевая крышка для однолампового светильника
ZMS022 EP-T	910402214003	11703499	Торцевая крышка для двухлампового светильника
ZMS022 LPH	910402213803	11775199	Ламподержатель



Системы управления освещением:

Occuswitch

Предпочтительный выбор

Код изделия	Код заказа	Европейский код заказа (ЕОС)
BASIC LRH1070/00 SENSR SURFACE BOX	913700328003	73143899
BASIC LRM1070/00 SENSR MOV DET ST	913700327803	73138499
BASIC LRM1080/00 SENSR MOV DET ST IR	913700327903	73140799

Пожалуйста, свяжитесь с представителем Philips для получения дополнительной информации





TCS022

Экономичный люминесцентный светильник общего назначения с опаловым или призматическим рассеивателем. Устанавливается на поверхность – в частности, на стену.

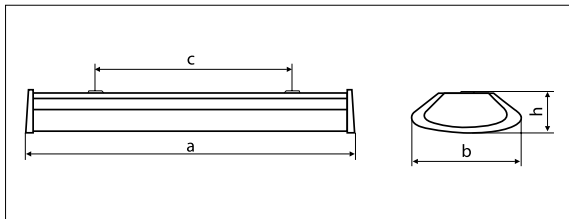
www.philips.ru, раздел «Освещение»

TCS022	
Лампы	2 x MASTER TL-D 18, 36, 58 Вт
Оптика	Призматический рассеиватель
ПРА	Электронный ВЧ ПРА (HFS)
Материал	Корпус: белая листовая сталь с белыми пластмассовыми торцевыми крышками

Монтаж	Монтируется на поверхность с помощью отверстий в корпусе
Область применения	Приемные, школы, складские помещения



Для получения данных о светораспределении светильников см. характеристики соответствующего источника света



Тип	A	B	C	H
TCS022 2x18 Вт	648	190	500	187
TCS022 2x36 Вт	1258	190	900	187
TCS022 2x58 Вт	1558	190	1200	271

Размеры, мм

Предпочтительный выбор

Код изделия	Код заказа	Европейский код заказа (ЕОС)
TCS022 2xTL-D18W HFS O	910402492512	62631500
TCS022 2xTL-D18W HFS P	910402492412	62632200
TCS022 2xTL-D36W HFS O	910402482512	61920100
TCS022 2xTL-D36W HFS P	910402482712	61922500
TCS022 2xTL-D58W HFS O	910402482612	61921800
TCS022 2xTL-D58W HFS P	910402482812	61923200

Пожалуйста, свяжитесь с представителем Philips для получения дополнительной информации



Аксессуары

Предпочтительный выбор

Код изделия	Код заказа	Европейский код заказа (ЕОС)
GCS022 2 18 O	910925218611	13457499
GCS022 2 18 P	910925218511	13455099
GCS022 2 36 O	910925218811	13461199
GCS022 2 36 P	910925218711	13459899
GCS022 2 58 O	910925219011	13465999
GCS022 2 58 P	910925218911	13463599
ZCS022 EP	910925219111	13467399

O – опаловый рассеиватель

P – призматический рассеиватель

EP – торцевая крышка

Системы управления освещением:

Occuswitch

Предпочтительный выбор

Код изделия	Код заказа	Европейский код заказа (ЕОС)
BASIC LRM1070/00 SENSR SURFACE BOX	913700328003	73143899
BASIC LRM1070/00 SENSR MOV DET ST	913700327803	73138499
BASIC LRM1080/00 SENSR MOV DET ST IR	913700327903	73140799

Пожалуйста, свяжитесь с представителем Philips для получения дополнительной информации



Modella TCS125



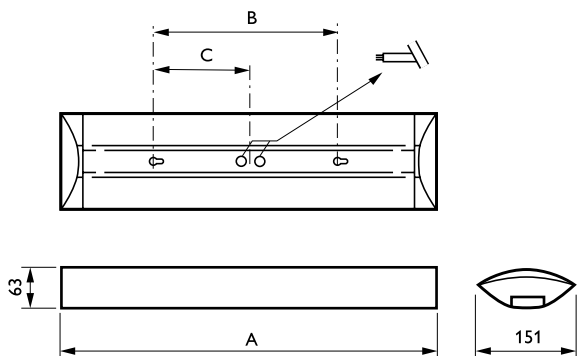
Modella – идеальное сочетание

TCS125 светильник для линейных люминесцентных ламп TL-D и TL5 с дизайном, который хорошо гармонирует с любыми интерьерами. Доступен выбор из гладких, легко очищаемых опаловых или призматических рассеивателей. Рассеиватель закреплен на торцевых крышках, что позволяет легко осуществлять замену ламп без специальных инструментов.

www.philips.ru, раздел «Освещение»

Modella	
Тип	TCS125
Допустимые типы ламп	Люминесцентные: 2 x или 1 x MASTER TL5 / G5 / 28, 35, 49, 54 W 2 x MASTER TL-D / G13 / 18, 36, 58 W
Лампа в комплекте	Да (Цветовые характеристики 830 или 840) Нет
ПРА	Электромагнитный (низкие потери), 230 В или 240 В / 50 Гц: Электронные, 220 - 240 В / 50 - 60 Гц: ВЧ теплового старта (HFP) ВЧ регулируемый (HFR)

Плафон	Опаловый рассеиватель (O) Призматический рассеиватель (P) Призматический рассеиватель, поликарбонат (PCP)
Материалы и отделка	Корпус: белый из окрашенной стали (порошковой краской) Торцевые крышки: белый пластик Плафон: опаловый или призматический рассеиватель, рифленый внутри (PMMA или PC)
Установка	Индивидуально; крепится к поверхности
Области применения	Офисные помещения, производственные помещения с нормальными условиями среды, зоны отдыха, объекты розничной торговли, больницы



TCS125 SH

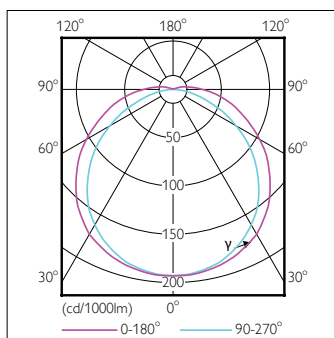
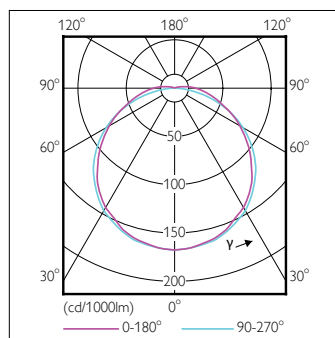
	A	B	C
18W CONV	680	450	210
18W HFP	680	450	115
28W, 54W	1242	882	530
36W	1292	930	465
35W, 49W	1542	1182	590
58W	1592	1230	615



Modella TCS125 потолочный светильник с опаловым рассеивателем (O)



Modella TCS125 потолочный светильник с призматическим рассеивателем (P)

TCS125 2x58W P**TCS125 2x58W O****Предпочтительный выбор**

Код изделия	Код заказа	Европейский код заказа (ЕОС)
TCS125 2xTL5-28W/830 HFP SH O	910402473412	13646200
TCS125 2xTL5-28W/830 HFP SH P	910402473512	13647900
TCS125 2xTL5-28W/840 HFP O	910402425612	13136800
TCS125 2xTL5-28W/840 HFP P	910402425712	13137500
TCS125 2xTL5-35W/830 HFP SH O	910402473612	13648600
TCS125 2xTL5-35W/830 HFP SH P	910402473712	13649300
TCS125 2xTL5-35W/840 HFP O	910402425212	13132000
TCS125 2xTL5-35W/840 HFP P	910402425312	13133700
TCS125 2xTL5-49W/830 HFP SH O	910402473812	13650900
TCS125 2xTL5-49W/830 HFP SH P	910402473912	13651600
TCS125 2xTL5-49W/840 HFP O	910402425812	13138200
TCS125 2xTL5-49W/840 HFP P	910402425912	13139900
TCS125 2xTL5-54W/830 HFP SH O	910402474012	13652300
TCS125 2xTL5-54W/830 HFP SH P	910402474112	13653000
TCS125 2xTL5-54W/840 HFP O	910402435312	13147400
TCS125 2xTL5-54W/840 HFP P	910402435412	13146700
TCS125 2xTL-D18W/830 HFP O	910402438312	13269300
TCS125 2xTL-D18W/830 HFP SH O	910402471412	13630100
TCS125 2xTL-D18W/830 HFP SH P	910402471512	13631800
TCS125 2xTL-D18W/830 HFS SH O	910402489912	62465600
TCS125 2xTL-D18W/830 HFS SH P	910402490012	62466300
TCS125 2xTL-D36W/830 HFP O	910402438612	13270900
TCS125 2xTL-D36W/830 HFP P	910402434712	13267900
TCS125 2xTL-D36W/830 HFP SH O	910402472012	13636300
TCS125 2xTL-D36W/830 HFP SH P	910402472112	13637000
TCS125 2xTL-D58W/830 HFP O	910402438812	13271600
TCS125 2xTL-D58W/830 HFP P	910402434912	13268600
TCS125 2xTL-D58W/830 HFP SH O	910402472612	13642400
TCS125 2xTL-D58W/830 HFP SH P	910402472712	13643100

Аксессуары

Предпочтительный выбор

Код изделия	Код заказа	Европейский код заказа (ЕОС)
GCS125 2 18 O	910401623812	12374599
GCS125 2 18 P	910401623912	12376999
GCS125 2 36 O	910401624012	12378399
GCS125 2 36 P	910401627912	12380699
GCS125 2 58 O	910401628112	12382099
GCS125 2 58 P	910401628512	12384499
ZCS125 EP	910402419311	12372199

O – опаловый рассеиватель

P – призматический рассеиватель

EP – торцевая крышка



Системы управления освещением:

Occuswitch

Предпочтительный выбор

Код изделия	Код заказа	Европейский код заказа (ЕОС)
BASIC LRM1070/00 SENSR SURFACE BOX	913700328003	73143899
BASIC LRM1070/00 SENSR MOV DET ST	913700327803	73138499
BASIC LRM1080/00 SENSR MOV DET ST IR	913700327903	73140799

Пожалуйста, свяжитесь с представителем Philips для получения дополнительной информации

Pentura TMS122



Pentura TMS122 – качество и эффективность

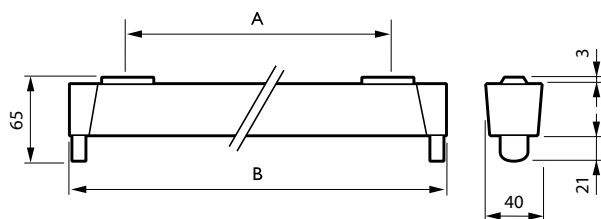
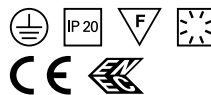
Pentura TMS122 – высококачественный реечный светильник для работы с одной люминесцентной лампой TL5. Он оснащен тонким высокочастотным электронным балластом, обеспечивающим компактность. Светильник может быть использован в системах прямого и отраженного освещения. Он собран на плате-основании, содержащей все необходимые электрические и механические компоненты для простой установки на потолок.

www.philips.ru, раздел «Освещение»

Pentura TMS122

Pentura	
Тип	TMS122
Допустимые типы ламп	Люминесцентные: 1 x MASTER TL5 / G5 / 14, 21, 24, 28, 35, 39, 49, 54 W
Лампа в комплекте	Да (цветовые характеристики 830 или 840)
ПРА	Электронный, 220 - 240 В / 50 - 60 Гц ВЧ теплового старта (HFP) ВЧ регулируемый (HFR)
Питание	однофазная сквозная проводка (TW1)

Материалы и отделка	Корпус: стальной, окрашенный в белый цвет
Установка	Индивидуально; монтаж производится с помощью шурупов
Аксессуары	Плафон из поликарбоната, симметричный и асимметричный отражатели, соединительные блоки
Области применения	Офисы, магазины, промышленные помещения с нормальными условиями среды, освещение под полками, ниши



	A	B
14W, 24W	463	571
21W, 39W	600	871
28W, 54W	900	1171
35W, 49W	900	1471

TMS122

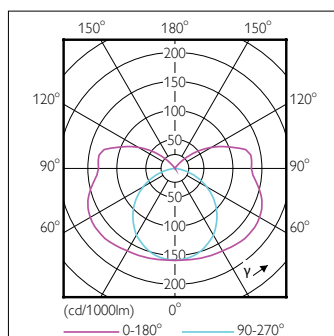


Pentura TMS122 реечный светильник для одной люминесцентной лампы TL5

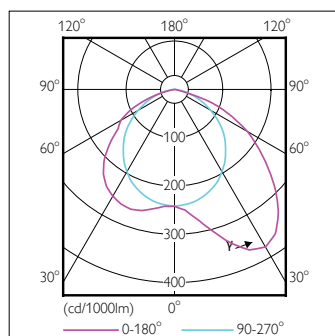


Имеется версия светильника со сквозной проводкой

TMS122 1x49W



TMS122 1x49W +GMS122 R-A



Предпочтительный выбор

Код изделия	Код заказа	Европейский код заказа (ЕОС)
TMS122 1xTLS-14W/830 HFP	910502860918	79863999
TMS122 1xTLS-21W/830 HFP	910502861018	79864699
TMS122 1xTLS-24W/830 HFP	910502861118	79865399
TMS122 1xTLS-28W/830 HFP	910502861218	79866099
TMS122 1xTLS-35W/830 HFP	910502861318	79867799
TMS122 1xTLS-39W/830 HFP	910502861418	79868499
TMS122 1xTLS-49W/830 HFP	910502861518	79869199
TMS122 1xTLS-54W/830 HFP	910502861618	79870799
TMS122 1xTLS-14W/840 HFP	910502861718	79871499
TMS122 1xTLS-21W/840 HFP	910502861818	79872199
TMS122 1xTLS-24W/840 HFP	910502861918	79873899
TMS122 1xTLS-28W/840 HFP	910502862018	79874599
TMS122 1xTLS-35W/840 HFP	910502862118	79875299
TMS122 1xTLS-39W/840 HFP	910502862218	79876999
TMS122 1xTLS-49W/840 HFP	910502862318	79877699
TMS122 1xTLS-54W/840 HFP	910502862418	79878399
TMS122 1xTLS-14W/830 HFR	910502862518	79879099
TMS122 1xTLS-21W/830 HFR	910502862618	79880699
TMS122 1xTLS-24W/830 HFR	910502862718	79881399
TMS122 1xTLS-28W/830 HFR	910502862818	79882099
TMS122 1xTLS-35W/830 HFR	910502862918	79883799
TMS122 1xTLS-39W/830 HFR	910502863018	79884499

Пожалуйста, свяжитесь с представителем Philips для получения дополнительной информации

Предпочтительный выбор

Код изделия	Код заказа	Европейский код заказа (ЕОС)
TMS122 1xTLS-49W/830 HFR	910502863118	79885199
TMS122 1xTLS-54W/830 HFR	910502863218	79886899
TMS122 1xTLS-14W/840 HFR	910502863318	79887599
TMS122 1xTLS-21W/840 HFR	910502863418	79888299
TMS122 1xTLS-24W/840 HFR	910502863518	79889999
TMS122 1xTLS-28W/840 HFR	910502863618	79890599
TMS122 1xTLS-35W/840 HFR	910502863718	79891299
TMS122 1xXFP35W/840 HFR	910502863731	313918876766999
TMS122 1xTLS-39W/840 HFR	910502863818	79892999
TMS122 1xTLS-49W/840 HFR	910502863918	79893699
TMS122 1xTLS-54W/840 HFR	910502864018	79894399
TMS122 1xTLS-14W/830 HFP TW1	910502864118	79895099
TMS122 1xTLS-28W/830 HFP TW1	910502864218	79896799
TMS122 1xTLS-35W/830 HFP TW1	910502864318	79897499
TMS122 1xTLS-49W/830 HFP TW1	910502864418	79898199
TMS122 1xTLS-14W/840 HFP TW1	910502864518	79899899
TMS122 1xTLS-28W/840 HFP TW1	910502864618	79900199
TMS122 1xTLS-35W/840 HFP TW1	910502864718	79901899
TMS122 1xTLS-49W/840 HFP TW1	910502864818	79902599
TMS122 1xTLS-54W/840 HFP TW1	910502864918	79903299
TMS122 1xTLS-54W/830 HFP TW1	910502865018	79904999

Пожалуйста, свяжитесь с представителем Philips для получения дополнительной информации

Аксессуары

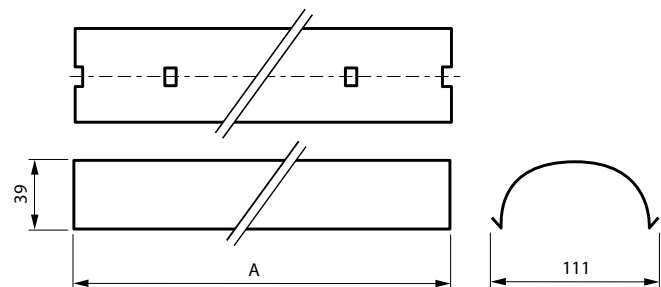


Соединительный блок для быстрого подключения (10 шт. в упаковке) (ZMS122 EC (10 UNITS))



Симметричный отражатель из матового алюминия

	A
14/24	570
21/39	870
28/54	1170
35-80	1470



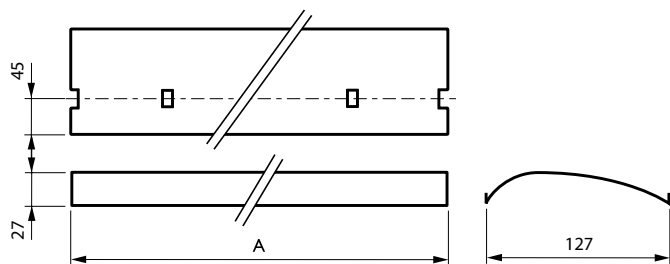
TMS122 + GMS122 R

Pentura TMS122



Асимметричный отражатель
из матового алюминия

	A
14/24	570
21/39	870
28/54	1170
35-80	1470



TMS122 + GMS122 R-A

Аксессуары

Предпочтительный выбор

Код изделия	Код заказа	Европейский код заказа (ЕОС)
GMS122 14/24 R	910502309518	47110599
GMS122 21/39 R	910502309618	47116799
GMS122 28/54 R	910502309718	47112999
GMS122 35-80 R	910502309818	47114399
GMS122 14/24 R-A	910502309918	47118199
GMS122 21/39 R-A	910502310018	47124299
GMS122 28/54 R-A	910502310118	47120499
GMS122 35-80 R-A	910502310218	47122899
GMS122 14/24 P	910930013718	79905699
GMS122 21/39 P	910930013818	79906399
GMS122 28/54 P	910930013918	79907099
GMS122 35-80 P	910930014018	79908799
ZMS122 EC (10 UNITS)	910502311618	64395300

R – симметричный отражатель;

R-A – асимметричный отражатель;

EC (10 UNITS) – комплект соединительных блоков 10 шт.

Системы управления освещением:



Occuswitch

Предпочтительный выбор

Код изделия	Код заказа	Европейский код заказа (ЕОС)
BASIC LRH1070/00 SENSR SURFACE BOX	913700328003	73143899
BASIC LRM1070/00 SENSR MOV DET ST	913700327803	73138499
BASIC LRM1080/00 SENSR MOV DET ST IR	913700327903	73140799

Пожалуйста, свяжитесь с представителем Philips для получения дополнительной информации

Medison TCS054



Medison TCS054 – прост в обслуживании

Medison TCS054 – это экономичный реечный светильник под одну люминесцентную лампу TL-D с призматическим или опаловым рассеивателем. Поставляется с лампой и встроенным выключателем (опционально). TCS054 подходит для монтажа на поверхность, стену или установки в линию. Рассеиватель снимается без специальных инструментов, что облегчает обслуживание светильника.

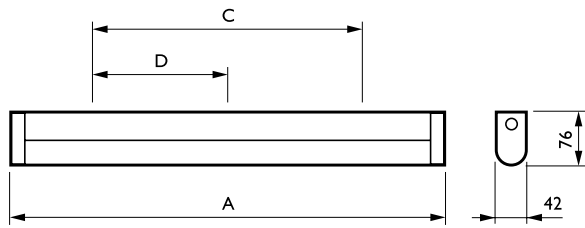
www.philips.ru, раздел «Освещение»

Medison	
Тип	TCS054
Допустимый тип ламп	Люминесцентные: 1 x MASTER TL-D / G13 / 15, 18, 30, 36, 58 W
Лампа в комплекте	Нет
ПРА	Да (цветовые характеристики 830 или 840) Электронный, 220 - 240 В / 50 - 60 Гц: Электронный ВЧ ПРА (HFS)
Рассеиватель	Опаловый плафон (O) Призматический плафон (P)

Материалы и отделка	Корпус: листовая сталь, белая Торцевые крышки: пластик Плафон: акрил
Установка	Индивидуально или в линию; крепление шурупами
Примечания	Светильники доступны в комплекте или без "вкл.-выкл." переключателя
Области применения	Производственные помещения с нормальными условиями среды, магазины



Для получения данных о светораспределении светильников см. характеристики соответствующего источника света



TCS054

	A	B	C	D	H
15W	486	42	350	267	76
18W	638	42	500	312	76
30W	943	42	600	474	76
36W	1248	42	900	450	76
58W	1548	42	1200	600	76

Предпочтительный выбор

Код изделия	Код заказа	Европейский код заказа (EOC)
TCS054 1xTL-D18W HFS O	910402489312	62481699
TCS054 1xTL-D18W HFS O PWR	910402493012	63291099
TCS054 1xTL-D18W HFS P	910402489412	62479399
TCS054 1xTL-D18W HFS P PWR	910402493112	63292799
TCS054 1xTL-D18W/830 HFS O PWR	910402490712	62972999
TCS054 1xTL-D18W/830 HFS P PWR	910402490812	62973699
TCS054 1xTL-D18W/840 HFS O PWR	910402493212	63293499
TCS054 1xTL-D18W/840 HFS PWR	910402493312	63294199
TCS054 1xTL-D30W HFS P	910402490912	62974399
TCS054 1xTL-D30W/830 HFS O PWR	910402491012	62975099
TCS054 1xTL-D30W/830 HFS P PWR	910402491112	62976799
TCS054 1xTL-D36W HFS O	910402483312	61939399
TCS054 1xTL-D36W HFS O PWR	910402493412	63295899
TCS054 1xTL-D36W HFS P	910402483512	61935599
TCS054 1xTL-D36W HFS P PWR	910402493512	63296599
TCS054 1xTL-D36W/830 HFS O PWR	910402491212	62977499
TCS054 1xTL-D36W/830 HFS P PWR	910402491312	62978199
TCS054 1xTL-D36W/840 HFS O PWR	910402493612	63297299
TCS054 1xTL-D36W/840 HFS P PWR	910402493712	63298999
TCS054 1xTL-D58W HFS O	910402483412	61933199
TCS054 1xTL-D58W HFS O PWR	910402493812	63299699
TCS054 1xTL-D58W HFS P	910402483612	61937999
TCS054 1xTL-D58W HFS P PWR	910402493912	63300999
TCS054 1xTL-D58W/830 HFS O PWR	910402494212	63303099
TCS054 1xTL-D58W/830 HFS P PWR	910402491412	62979899
TCS054 1xTL-D58W/840 HFS O PWR	910402494012	63301699
TCS054 1xTL-D58W/840 HFS P PWR	910402494112	63302399

Пожалуйста, свяжитесь с представителем Philips для получения дополнительной информации



Medison TCS054 реечный светильник
с призматическим отражателем



Medison TCS054 реечный светильник
с опаловым рассеивателем

Аксессуары

Код изделия	Код заказа	Европейский код заказа (ЕОС)
GCS054 1 18 O	910925219211	13469799
GCS054 1 18 P	910925219311	13471099
GCS054 1 36 O	910925219411	13479699
GCS054 1 36 P	910925219511	13473499
GCS054 1 58 O	910925219611	13481999
GCS054 1 58 P	910925219711	13475899
ZCS054 EP	910925219811	13477299

O – опаловый плафон

P – призматический плафон

EP – комплект торцевых крышек

Системы управления освещением:



Occuswitch

Предпочтительный выбор

Код изделия	Код заказа	Европейский код заказа (ЕОС)
BASIC LRH1070/00 SENSR SURFACE BOX	913700328003	871155973143899
BASIC LRM1070/00 SENSR MOV DET ST	913700327803	871155973138499
BASIC LRM1080/00 SENSR MOV DET ST IR	913700327903	871155973140799

Пожалуйста, свяжитесь с представителем Philips для получения дополнительной информации



ТТХ150



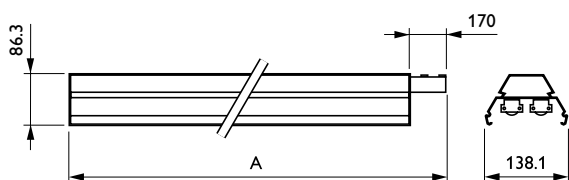
Tetrrix ТТХ150 – простое решение

Магистральная система Tetrrix ТТХ150 проста и эффективна. Для создания законченной системы необходимо заказать всего две позиции: магистральную секцию и специальный комплект для подключения к электрической сети. Магистральные секции Tetrrix имеют длину 1.5 или 3 м. в них предварительно установлены все необходимые механические узлы для соединения, а также разъемы для сквозной проводки, отражатель, скоба для подвеса и заглушки. Существуют комплекты с лампами и без них. Специальный комплект (Starter kit) содержит все необходимое для подключения световой линии к электрической сети. Модули Tetrrix поставляются вместе с белыми отражателями и отражателями из матового алюминия. Доступны магистральные секции белого и серебристого цветов (SI). Модули длиной 1.5 м могут оснащаться комплектами аварийного освещения. Обслуживание системы осуществляется снизу, что позволяет не только подвешивать, но и монтировать систему на потолок. Рекомендуемая максимальная высота установки 6 метров.

www.philips.ru, раздел «Освещение»

Tetrix	
Тип	TTX150
Длина	1 x или 2 x длину лампы 58 W (581 или 582)
Допустимые типы ламп	Люминесцентные 1 x или 2 x MASTER TL-D / G13 / 58 W
Лампа в комплекте	Да (Цветовые характеристики 840)
ПРА	Электронный, 220 - 240 В / 50 - 60 Гц: ВЧ теплого старта (HFS)
Опции	Лампа; люминесцентная TL5 Раздельное включение ламп в линии (левой/ правой) (DS), только для версии с 2 лампами Аварийное освещение: 3 часа (EL3), в 581 версии Кабель сквозной проводки, 7-проводный, 2,5 мм ² , (7x2.5)
Материалы и отделка	Алюминий, белый, серебристый

Установка	На подвесе; предварительное механическое соединение и сквозная проводка
Аксессуары	Отражатели для электронных и стандартных ПРА, решетка с ламелями, акриловый плафон (1500 мм)
Замечания	В стандартном оснащении сквозная проводка с 5 проводами, 2,5 мм ² Для соединения световой линии с электрической сетью требуется специальный комплект (Starter kit) Скобы для подвеса и торцевые крышки входят в комплект Доступны пустые модули со сквозной проводки (5x2.5)
Области применения	Магазины



TTX150

	A
2x	1530
2x2x	3060

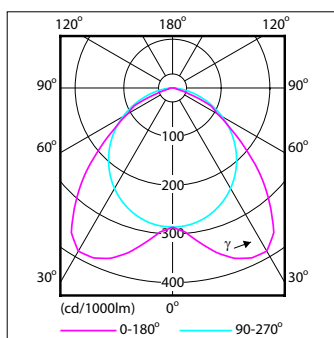


Tetrix TTX150 магистральная система для люминесцентных ламп TL-D

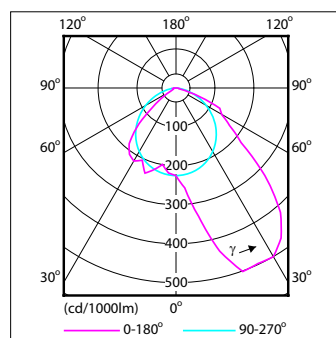


Tetrix TTX150 магистральная секция серебристого цвета с матовым алюминиевым отражателем и решеткой

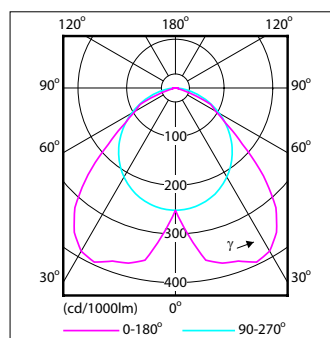
TTX150/491 ALU/M 3CL 2
x TL5-49W / 840



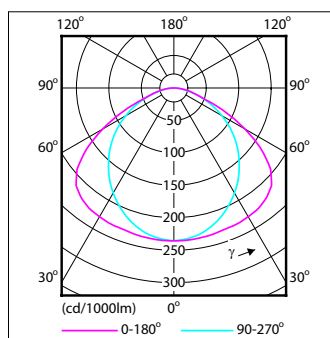
TTX150/491 ASSY/C 3CL 1
x TL5-49W / 840



TTX150/491 ALU/C 3CL
2 x TL5-49W / 840



TTX150 581 1x58W +
GTX150 1x58W L



Аксессуары

Предпочтительный выбор

Код изделия	Код заказа	Европейский код заказа (ЕОС)	Описание
GTX150 1 36 L	910925211312	12899399	Решетка
GTX150 1 58 R-CON	910402232812	12463699	Отражатель для магистральных секций с ЭМПРА
GTX150 1 58 R-EB	910402232612	12459999	Отражатель для магистральных секций с ЭПРА
GTX150 1/2 49 L	910925212112	13278599	Решетка с ламелями
GTX150 2 58 R-CON	910402232912	12465099	Отражатель для магистральных секций с ЭМПРА
GTX150 2 58 R-EB	910402232712	12461299	Отражатель для магистральных секций с ЭПРА
GTX150 ACP L1500	910925200212	12572599	Призматический рассеиватель из акрила
GTX150 L	910402233512	12477399	Решетка с ламелями
GTX150 PCP L1500	910925200312	12570199	Призматический рассеиватель из поликарбоната
GTX150 36 L3 WH	910925231111	62657599	Решетка с ламелями
GTX150 49 L1 SI	910925231311	62659999	Решетка с ламелями
GTX150 49 L3 SI	910925231411	62660599	Решетка с ламелями
GTX150 49 L3 WH	910925231211	62658299	Решетка с ламелями
GTX150 58 L3 WH	910925231011	62799299	Решетка с ламелями
ZTX150 2X2,5-C3100-EC	910925215111	13124599	Кабель 2x2,5 длина 3,1 м
ZTX150 BLC	910402232512	12457599	Зажим для крепления баласта
ZTX150 BR-SPOT	910402232112	12544200	Кронштейн для установки прожектора
ZTX150 CH	910402233012	12467499	Крюк для цепного подвеса
ZTX150 CP	910402232012	12450699	Соединительное устройство
ZTX150 CPX	910402232312	12454400	Соединительное устройство X-образной формы, 4 x 90°
ZTX150 CS	910402231912	12448399	Закрывающий профиль белого цвета
ZTX150 EC	910402233112	12469899	Электрический соединитель
ZTX150 ECC	910402231812	12446999	Внешний кабельный зажим
ZTX150 EP	910402233312	12473599	Торцевая крышка белого цвета
ZTX150 LB	910402232212	12452099	Кронштейн для формирования структур
ZTX150 LPH	910402231712	12442199	Ламподержатель
ZTX150 LTR IP40	910402232412	12455199	Кольцо защитной трубки лампы, IP40
ZTX150 MB	910402233212	12471199	Монтажный кронштейн
ZTX150 MB-2XEP-EC-DS	910402233712	12535099	Комплект для подключения к питающей сети, торцевые крышки белого цвета (для магистральных секций с функцией раздельного включения – DS)
ZTX150 MB-EC-2XEP	910402231012	12444599	Комплект для подключения к питающей сети, торцевые крышки белого цвета
ZTX150 PB	910402233412	12475999	Профилированный кронштейн
ZTX150 SMB-TMP SET	910925205712	12849899	Потолочный кронштейн для монтажа на потолки Т-образным профилем
ZTX150 MB-2XEP-EC-DS SI	910925232912	62896899	Комплект для подключения к питающей сети, торцевые крышки серебристого цвета (для магистральных секций с функцией раздельного включения – DS)
ZTX150 MB-2XEP-EC SI	910925233012	62898299	Комплект для подключения к питающей сети, торцевые крышки серебристого цвета
ZTX150 EP SI	910925233112	62900299	Торцевая крышка серебристого цвета
ZTX150 CS SI	910925232812	62894499	Закрывающий профиль серебристого цвета

Пожалуйста, свяжитесь с представителем Philips для получения дополнительной информации



Системы управления освещением:

Luxsense

только для балласта HF-R

Предпочтительный выбор

Код изделия	Код заказа	Европейский код заказа (ЕОС)
LRL 1220 TL5	913700182182	67010230
LRL 1220 TL-D	913700182282	67012630

Пожалуйста, свяжитесь с представителем Philips для получения дополнительной информации



Излучающий вниз светильник Latina 2 – простота и функциональность в одном продукте!

Комфортный естественный свет создает доброжелательную атмосферу не только в доме, но и в любом помещении, где установлено качественное светотехническое оборудование.

Новая модель светильников Latina 2 создана специально для решения задач общего освещения: оборудования магазинов, гостиниц и объектов индустрии развлечений. Серия излучающих вниз светильников Latina 2 превосходно сочетает в себе стильный дизайн и простоту в установке и эксплуатации. Простота и функциональность в одном продукте — такую цель преследовала компания Philips, разрабатывая этот светильник. Модернизированная модель светильника Latina 2 представлена в нескольких вариациях: открытая без стекла и с установленным стеклом. Версия со стеклом легко открывается поворотом крышки без помощи инструментов, при этом стекло остается прикрепленным к светильнику. Для открытых версий Latina 2 используются дополнительные стеклянные аксессуары.

Встраиваемый светильник создан в форме круга или квадрата. Изготовлен из стекла, стали, алюминия. Он предназначен для двух компактных люминесцентных ламп MASTER PL-C. Кроме того, в новой версии светильников Latina 2 соединение корпуса и ПРА максимально упрощено.

Сегодня светильники серии Latina 2 выбирают профессиональные потребители для освещения общественных зданий.

www.philips.ru, раздел «Освещение»

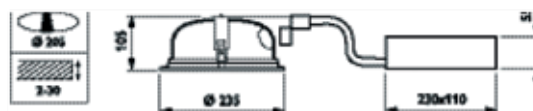
Излучающие вниз светильники Latina 2

Излучающие вниз светильники Latina 2	
Источник света	Две компактные люминесцентные лампы PL-C
Материал	Корпус и блок ПРА: металл, отражатель: зеркальный анодированный металл
Цвет освещения	Цветовые характеристики: 830 или 840 (световая температура: 3000 К или 4000 К)
Положение горения лампы	Горизонтально
Потребление энергии:	18 Вт и 26 Вт на лампу
ПРА	Электromагнитный (низкие потери), 230 В или 240 В / 50 Гц: Индуктивный (I) Индуктивный, параллельно компенсированный (IC) Электронный, 220-240 В / 50-60 Гц ВЧ (HF)
Цвет корпуса	Белый или серый
Установка	Фиксация с помощью пружинной защелки
Аксессуары	Матированное стекло, прозрачное декоративное стекло
Область применения	Магазины, зоны отдыха, общественные здания



FBH024
(Круглая версия)

Открытая версия круглого
светильника



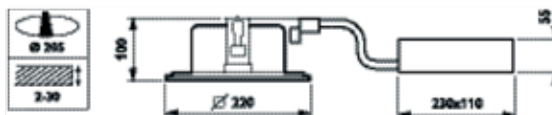
FBH024



Круглый светильник
с предустановленным стеклом

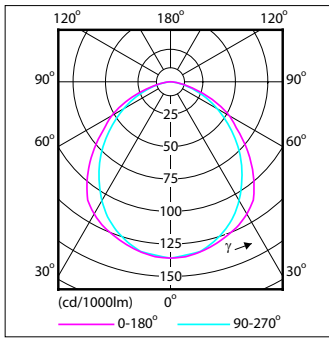


FBH026
(Квадратная версия)
С предустановленным
стеклом



FBH026

ФВН026



Предпочтительный выбор

Код изделия	Код заказа	Европейский код заказа (ЕОС)
FBH024 2xPL-C/2P18W/830 K I 230V WH	910503635118	88512199
FBH024 2xPL-C/2P18W/840 K I 230V RG WH	910503635518	88516999
FBH024 2xPL-C/2P18W/840 K I 230V WH	910503635218	88513899
FBH024 2xPL-C/2P18W/840 K IC 230V RG WH	910503635818	88519099
FBH024 2xPL-C/2P26W/830 K I 230V WH	910503635318	88514599
FBH024 2xPL-C/2P26W/840 K I 230V FRG WH	910503635718	88518399
FBH024 2xPL-C/2P26W/840 K I 230V RG WH	910503635618	88517699
FBH024 2xPL-C/2P26W/840 K I 230V WH	910503635418	88515299
FBH024 2xPL-C/2P26W/840 K IC 230V FRG WH	910503636018	88521399
FBH024 2xPL-C/2P26W/840 K IC 230V RG WH	910503635918	88520699
FBH024 2xPL-C/4P18W/830 K HF FRG WH	910503634018	88501599
FBH024 2xPL-C/4P18W/830 K HF RG WH	910503633918	88500899
FBH024 2xPL-C/4P18W/830 K HF WH	910503634718	88508499
FBH024 2xPL-C/4P18W/840 K HF FRG WH	910503634218	88503999
FBH024 2xPL-C/4P18W/840 K HF RG WH	910503634118	88502299
FBH024 2xPL-C/4P18W/840 K HF WH	910503634818	88509199
FBH024 2xPL-C/4P26W/830 K HF FRG WH	910503634418	88505399
FBH024 2xPL-C/4P26W/830 K HF RG WH	910503634318	88504699
FBH024 2xPL-C/4P26W/830 K HF WH	910503634918	88510799
FBH024 2xPL-C/4P26W/840 K HF FRG WH	910503634618	88507799
FBH024 2xPL-C/4P26W/840 K HF RG WH	910503634518	88506099
FBH024 2xPL-C/4P26W/840 K HF WH	910503635018	88511499
FBH026 2xPL-C/2P18W/830 K IC 230V GR	910503636118	88522099
FBH026 2xPL-C/2P18W/840 K IC 230V GR	910503636218	88523799
FBH026 2xPL-C/2P26W/830 K IC 230V GR	910503636318	88524499
FBH026 2xPL-C/2P26W/840 K I 230V GR	910503636918	88530599
FBH026 2xPL-C/2P26W/840 K IC 230V GR	910503636418	88525199
FBH026 2xPL-C/4P18W/830 K HF GR	910503636518	88526899
FBH026 2xPL-C/4P18W/840 K HF GR	910503636618	88527599
FBH026 2xPL-C/4P26W/830 K HF GR	910503636718	88528299
FBH026 2xPL-C/4P26W/840 K HF GR	910503636818	88529999

Пожалуйста, свяжитесь с представителем Philips для получения дополнительной информации

Аксессуары

Предпочтительный выбор

Код изделия	Код заказа	Европейский код заказа (ЕОС)	Описание
GBH024 FRG	910930025218	88531299	Матированное стекло
GBH024 RG	910930025318	88532999	Прозрачное декоративное стекло

Пожалуйста, свяжитесь с представителем Philips для получения дополнительной информации



Системы управления освещением:

Occuswitch

Предпочтительный выбор

Код изделия	Код заказа	Европейский код заказа (ЕОС)
BASIC LRH1070/00 SENSR SURFACE BOX	913700328003	73143899
BASIC LRM1070/00 SENSR MOV DET ST	913700327803	73138499
BASIC LRM1080/00 SENSR MOV DET ST IR	913700327903	73140799

Пожалуйста, свяжитесь с представителем Philips для получения дополнительной информации





FBH146

Неглубокие излучающие вниз светильники с высокоэффективными отражателями и компактными люминесцентными лампами PL-C. Малая установочная высота 100 мм (120 мм в закрытых потолках), диаметр установочного отверстия 185 мм. Светильник поставляется вместе с белым декоративным кольцом.

www.philips.ru, раздел «Освещение»

FBH146

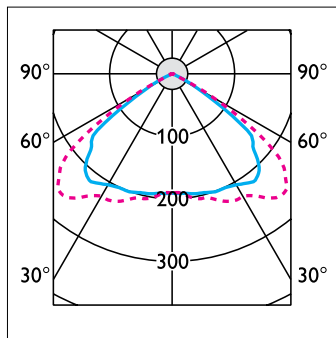
Лампы	Предназначен для ламп PL-C
ПРА	Электромагнитный: 230 В (IC) Электронный: 220–240 В (HFP)
Положение лампы	Горизонтальное
Корпус	Алюминиевый, окрашенный в белый цвет
Отражатель	Поликарбонат

Область применения

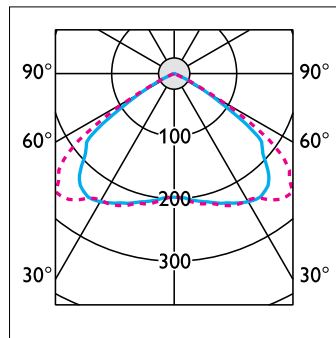
Офисные помещения, приемные и общественные помещения, коридоры и лестницы, зоны отдыха (спортзалы, кафе, рестораны), универмаги, небольшие магазины, магазины моды, бутики



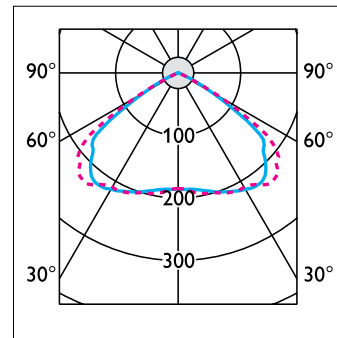
FBH 146 1xPL-C 13W



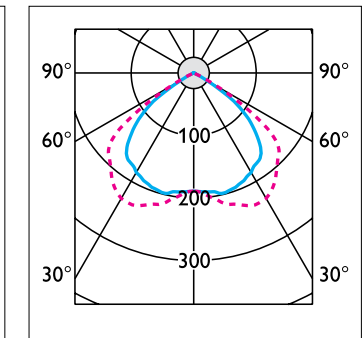
FBH 146 1xPL-C 18W



FBH 146 1xPL-C 26W



FBH 146 2xPL-C 18W



Предпочтительный выбор

Код изделия	Код заказа	Европейский код заказа (ЕОС)
FBH146 1xPL-C/2P13W IC WH	910400775301	83395100
FBH146 1xPL-C/4P13W HFP WH	910400775401	83332600
FBH146 1xPL-C/2P18W IC WH	910400775601	83396800
FBH146 1xPL-C/4P18W HFP WH	910400775701	83333300
FBH146 1xPL-C/2P26W IC WH	910400776001	83397500
FBH146 1xPL-C/4P26W HFP WH	910400776101	83334000
FBH146 2xPL-C/2P13W IC WH	910400776401	83399900
FBH146 2xPL-C/4P13W HFP WH	910400776501	83335700
FBH146 2xPL-C/2P18W IC WH	910400776701	83400200
FBH146 2xPL-C/4P18W HFP WH	910400776801	83336400
FBH146 2xPL-C/2P26W IC WH	910400777101	83401900
FBH146 2xPL-C/4P26W HFP WH	910400777201	83337100
FBH146 2xPL-C/4P26W HFR WH	910400777301	83349400
FBH146 2xPL-C/4P26W HFP EL1 WH	910400794501	38172800
FBH146 2xPL-C/4P18W IC EL3 WH	910402903601	83490300
FBH146 1xPL-C/4P13W/840 HFP FR	919033000501	25890700
FBH146 1xPL-C/4P13W/830 HFP FR	919033000801	25893800
FBH146 1xPL-C/4P13W/840 HFP FR EL3	919033000901	39084300
FBH146 1xPL-C/4P18W/840 HFP FR	919033002701	25902700

Предпочтительный выбор

Код изделия	Код заказа	Европейский код заказа (ЕОС)
FBH146 1xPL-C/4P18W/840 HFR FR	919033002901	25904100
FBH146 1xPL-C/4P18W/830 HFP FR	919033003301	25908900
FBH146 1xPL-C/4P18W/840 HFP FR EL3	919033003401	26493900
FBH146 1xPL-C/4P26W/840 HFP FR	919033004701	25916400
FBH146 1xPL-C/4P26W/840 HFP FR EL3	919033005201	26631500
FBH146 1xPL-C/4P26W/830 HFP FR	919033005301	38939700
FBH146 2xPL-C/4P13W/830 HFP FR	919033006801	39119200
FBH146 2xPL-C/4P18W/840 HFP FR	919033008801	25940900
FBH146 2xPL-C/4P18W/840 HFR FR	919033009101	25943000
FBH146 2xPL-C/4P18W/830 HFP FR	919033009601	25948500
FBH146 2xPL-C/4P18W/840 HFP FR EL3	919033009801	25950800
FBH146 2xPL-C/4P26W/840 HFP FR	919033012801	25961400
FBH146 2xPL-C/4P26W/840 HFR FR	919033013001	25963800
FBH146 2xPL-C/4P26W/830 HFR FR	919033013201	25965200
FBH146 2xPL-C/4P26W/840 HFP FR EL3	919033013301	25966900
FBH146 2xPL-C/4P26W/830 HFP FR	919033013601	25969000
FBH146 2xPL-C/4P26W/840 HFR FR EL3	919033014001	26678000
FBH146 2xPL-C/4P26W/830 HFP FR EL3	919033014101	38933500

Пожалуйста, свяжитесь с представителем Philips для получения дополнительной информации



Системы управления освещением:

Occuswitch

Предпочтительный выбор

Код изделия	Код заказа	Европейский код заказа (ЕОС)
BASIC LRM1070/00 SENSR SURFACE BOX	913700328003	73143899
BASIC LRM1070/00 SENSR MOV DET ST	913700327803	73138499
BASIC LRM1080/00 SENSR MOV DET ST IR	913700327903	73140799

Пожалуйста, свяжитесь с представителем Philips для получения дополнительной информации

Europa 2



Europa 2 – простой и эффективный

Europa 2 – это фиксированный, встраиваемый, излучающий вниз светильник под компактную люминесцентную лампу типа PL-C. В светильнике применяется высокоэффективная оптика и предусмотрены автоматически фиксируемые клипсы для быстрой и простой установки. Эти излучающие вниз светильники доступны в трех вариантах и могут поставляться с призматическим рассеивателем, опаловым рассеивателем, прозрачной лицевой панелью или с экранирующей решеткой для контроля блескости. Возможно заказать готовую к установке версию.

www.philips.ru, раздел «Освещение»

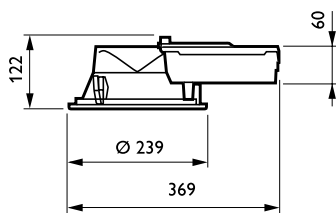
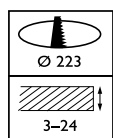
Europa 2

Тип	FBS120 (маленькая версия) FBS122 (большая версия)
Допустимый тип ламп	Компактная люминесцентная: 1 x или 2 x MASTER PL-C 2 Pin / G24d-1 / 13 W 1 x или 2 x MASTER PL-C 2 Pin / G24d-2 / 18 W 1 x или 2 x MASTER PL-C 2 Pin / G24d-3 / 26 W 1 x MASTER PL-R 4 Pin / GR14q-1 / 14, 17 W 2 x MASTER PL-C 4 Pin / G24q-2 / 18 W 2 x MASTER PL-C 4 Pin / G24q-3 / 26 W 1 x PL-R / 4 P 14,17 Вт
Лампа в комплекте	Нет Да (K, цветовые характеристики 830 или 840)
Положение горения лампы	Горизонтальное
ПРА	Электромагнитный (низкие потери), 230 В или 240 В / 50 Гц: Индуктивный (I) С параллельной компенсацией (IC) Электронный, 220 - 240 В / 50 - 60 Гц: ВЧ (HF) ВЧ теплого старта (HFP) ВЧ регулируемый (HFR)
Оптика	Решетка с ламелями (L)
Плафон	Опаловый (O) Стекло (G) Призматический (P)

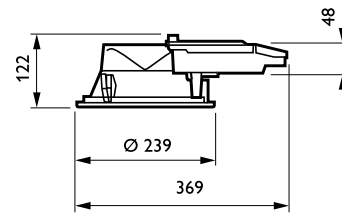
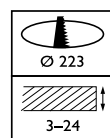
Подключение	Коннектор Wieland, 2-, 3-, 4-полюсный (W2, W3, W4 соответственно) Питающий кабель с разъемом CEE 7 (CCE), только в версии, готовой для установки
Опции	Аварийное освещение: 1 час (EL1), 3 часа (EL3)
Материалы	Блок ПРА: полиэстер (балласт покрыт полипропиленом) Отражатель: высококачественный металлизированный, фасетчатый
Установка	Фиксация пружинами Сквозная проводка доступна для версий с электромагнитными балластами
Обслуживание	Прямой доступ к лампе после снятия защитного стекла
Аксессуары	Защитное стекло (PG), декоративное кольцо (DR)
Примечания	Существует готовая к установке версия (KIT)
Области применения	Торговые помещения, зоны отдыха, промышленность



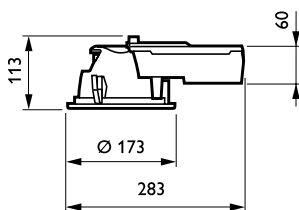
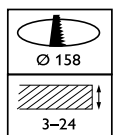
Для версий с опаловым рассеивателем и прозрачной лицевой панелью



FBS120 I/IC



FBS120 HF/HFR/HFP



FBS122



Europa 2 FBS120/122 неподвижный светильник, излучающий вниз, с компактной люминесцентной лампой и призматическим плафоном (P)



Europa 2 FBS120/122 неподвижный светильник, излучающий вниз, с компактной люминесцентной лампой и опаловым плафоном (O)

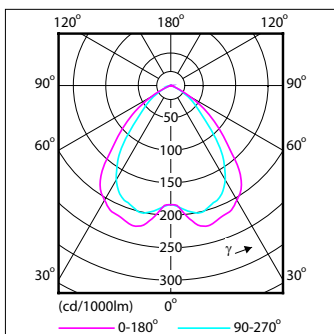


Europa 2 FBS120/122 Europa 2 FBS120/122 неподвижный светильник, излучающий вниз, с компактной люминесцентной лампой и решеткой (L)

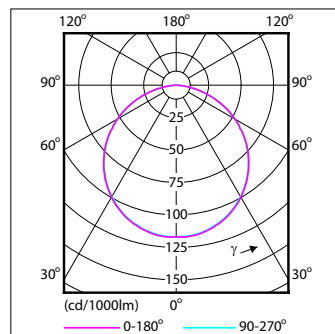


Europa 2 FBS120/122 светильник, излучающий вниз, с компактной люминесцентной лампой и защитным стеклом (G)

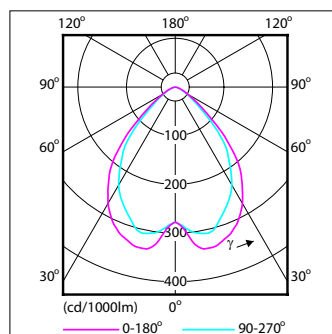
FBS120 PG 2 x PL-C/4P26W/840 / 840



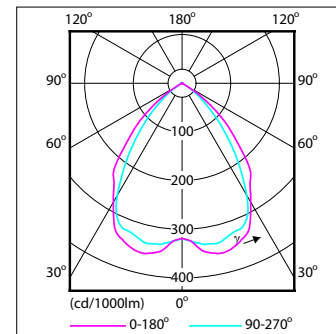
FBS120 O 2 x PL-C/4P18W/840 / 840



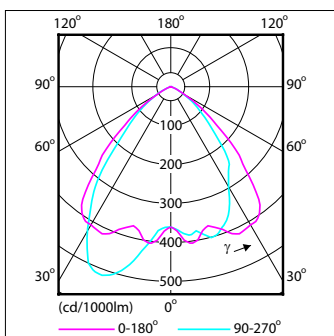
FBS120 P 2 x PL-C/4P26W/840 / 840



FBS120 L 2 x PL-C/4P26W/840 / 840



FBS120 1 x PL-R/4P14W/840 / 840



Предпочтительный выбор

Код изделия	Код заказа	Европейский код заказа (ЕОС)
FBS120 1xPL-C/4P18W/830 HF P CW2	910500450000	94700300
FBS120 1xPL-C/4P26W/830 HF P CW2	910500450001	94701000
FBS120 1xPL-C/4P18W/840 HF P CW2	910500450002	94702700
FBS120 1xPL-C/4P26W/840 HF P CW2	910500450003	94703400
FBS120 1xPL-C/4P18W/830 HF P CW3	910500450004	94704100
FBS120 1xPL-C/4P26W/830 HF P CW3	910500450005	94705800
FBS120 2xPL-C/4P18W/830 HF P CW3	910500450006	94706500
FBS120 2xPL-C/4P26W/830 HF P CW3	910500450007	94707200
FBS120 1xPL-C/4P18W/840 HF P CW3	910500450008	94708900
FBS120 1xPL-C/4P26W/840 HF P CW3	910500450009	94709600
FBS120 2xPL-C/4P18W/840 HF P CW3	910500450010	94710200
FBS120 2xPL-C/4P26W/840 HF P CW3	910500450011	94711900
FBS120 1xPL-C/4P18W/830 HF G CW2	910500450014	94714000
FBS120 1xPL-C/4P26W/830 HF G CW2	910500450015	94715700
FBS120 2xPL-C/4P18W/830 HF G CW2	910500450016	94716400
FBS120 1xPL-C/4P18W/840 HF G CW2	910500450017	94717100
FBS120 1xPL-C/4P26W/840 HF G CW2	910500450018	94718800
FBS120 1xPL-C/4P18W/830 HF G CCE	910500450027	94727000
FBS120 1xPL-C/4P26W/830 HF G CCE	910500450028	94728700
FBS120 2xPL-C/4P18W/830 HF O CW3	910500450029	94729400
FBS120 2xPL-C/4P26W/830 HF L CW3	910500450030	94730000
FBS120 2xPL-C/4P18W/830 HF L CW3	910500450031	94731700
FBS120 2xPL-C/4P18W/830 HF P CW2	910502414615	66025700
FBS120 2xPL-C/4P18W/830 HF O CW2	910502414715	66026400
FBS120 2xPL-C/4P18W/830 HF G CW2	910502414815	66027100
FBS120 2xPL-C/4P26W/830 HF P CW2	910502415715	66036300
FBS120 2xPL-C/4P26W/830 HF G CW2	910502415815	66037000
FBS120 2xPL-C/2P18W/840 IC 230V P CW2	910502420815	66209100
FBS120 2xPL-C/2P26W/840 IC 230V P CW2	910502421915	66220600
FBS120 2xPL-C/2P26W/840 IC 230V G CW2	910502422015	66221300
FBS120 2xPL-C/4P26W HF P EL3	910502422513	66226800
FBS120 2xPL-C/4P18W/830 HF L CCE	910502422915	66230500
FBS120 2xPL-C/4P18W/830 HF G CCE	910502423115	66232900
FBS120 2xPL-C/4P26W/830 HF L CCE	910502423315	66234300
FBS120 2xPL-C/4P26W/830 HF G CCE	910502423415	66235000
FBS120 2xPL-C/4P18W/840 HF P CW2	910502425615	66207700
FBS120 2xPL-C/4P18W/840 HF O CW2	910502425715	66208400
FBS120 2xPL-C/4P18W/840 HF G CW2	910502425815	66222000
FBS120 2xPL-C/4P18W/840 HF L CW2	910502426015	66054700
FBS120 2xPL-C/4P26W/840 HF P CW2	910502426115	66055400
FBS120 2xPL-C/4P26W/840 HF L CW2	910502426215	66231200
FBS120 2xPL-C/4P26W/840 HF G CW2	910502426315	66233600
FBS120 2xPL-C/4P18W HF P EL1	910502427613	66563400
FBS120 2xPL-C/4P26W HF P EL1	910502427713	66564100
FBS120 1xPL-R/4P14W/830 HF 230V P CW2	910503417215	67475000
FBS120 1xPL-R/4P14W/830 HF 230V G CW2	910503417315	67476700
FBS120 1xPL-R/4P14W/840 HF 230V P CW2	910503417515	67478100
FBS120 1xPL-R/4P14W/840 HF 230V G CW2	910503417615	67479800
FBS120 1xPL-R/4P17W/830 HF 230V P CW2	910503417815	67481100
FBS120 1xPL-R/4P17W/830 HF 230V G CW2	910503417915	67482800
FBS120 1xPL-R/4P17W/840 HF 230V P CW2	910503418115	67484200
FBS120 1xPL-R/4P17W/840 HF 230V G CW2	910503418215	67485900

Пожалуйста, свяжитесь с представителем Philips для получения дополнительной информации

Аксессуары

Предпочтительный выбор

Код изделия	Код заказа	Европейский код заказа (ЕОС)	Описание
GBS122 P	910502424615	66248000	Призматический рассеиватель
GBS122 O	910502424715	66249700	Опаловый рассеиватель
GBS122 PG	910502424815	66250300	Защитное стекло
GBS120 P	910502424915	66251000	Призматический рассеиватель
GBS120 O	910502425015	66252700	Опаловый рассеиватель
GBS120 PG	910502425115	66253400	Защитное стекло
GBS120 L	910502425215	66254100	Решетка
GBS122 RG SMALL DECO GLASS	910502428315	66448400	Встраиваемое декоративное стекло
ZBS122 DR.ALU SMALL DECO RING	910502428415	66449100	Декоративное кольцо, цвет – алюминий
GBS120 RG DECO GLASS	910502428615	66631000	Встраиваемое декоративное стекло
ZBS120 DR.ALU DECO RING	910502428715	66632700	Декоративное кольцо, цвет – алюминий

Пожалуйста, свяжитесь с представителем Philips для получения дополнительной информации



Системы управления освещением:

Occuswitch

Предпочтительный выбор

Код изделия	Код заказа	Европейский код заказа (ЕОС)
BASIC LRH1070/00 SENSR SURFACE BOX	913700328003	73143899
BASIC LRM1070/00 SENSR MOV DET ST	913700327803	73138499
BASIC LRM1080/00 SENSR MOV DET ST IR	913700327903	73140799

Пожалуйста, свяжитесь с представителем Philips для получения дополнительной информации



Dueta



Dueta – декоративные излучающие вниз светильники

Dueta – это семейство встраиваемых излучающих вниз светильников под лампы MASTER Colour CDM-T/TD, MHN-TD, White SON SDW-T и галогенные лампы серии Plusline. Модельный ряд включает в себя как фиксированную, так и регулируемую версию светильника, которая может отклоняться на 55–60° от вертикальной оси. Светильники Dueta доступны также в версии, полностью готовой к установке. Поглощающий УФ-фильтр доступен как аксессуар.

www.philips.ru, раздел «Освещение»

Dueta 100



Dueta 200

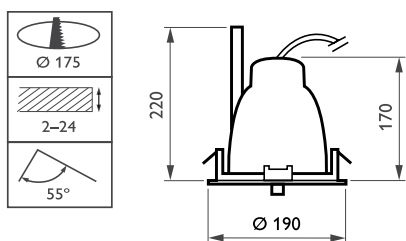


Dueta 201



Dueta

Dueta			
Тип	Dueta 201: MBS201, SBS201 (регулируемый излучающий вниз светильник, круглая версия)	Цвет	Серый (GR) Белый (WH)
Допустимый тип ламп	Газоразрядные лампы высокой интенсивности: 1 x MASTERColour CDM-T / G12 / 70, 150 Вт 1 x MASTER SDW-T / PG12-1 / 100 Вт	Материал	Корпус и отражатель: алюминий
Лампа в комплекте	Да (К, цветовые характеристики 830 или 942)	Установка	С помощью крепежных пружин
Положение горения лампы	Горизонтальное	Обслуживание	Прямой доступ к лампе после снятия защитного стекла
ПРА	Электромагнитный (низкие потери), 230 В или 240 В / 50 Гц	Аксессуары	УФ-фильтр
		Области применения	Торговля



MBS/SBS201

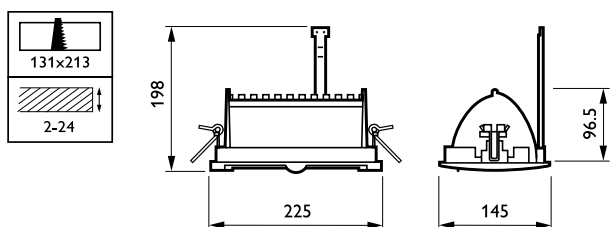
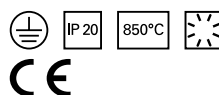


Dueta MBS201/SBS201 регулируемая версия светильника с разрядной или галогенной лампой



Dueta MBS/SBS201 регулируемая версия светильника с разрядной или галогенной лампой

Dueta			
Тип	Dueta 200: MBS200, QBS200, SBS200 (Регулируемый, излучающий вниз светильник, прямоугольная версия)	Цвет	Серый (GR) Белый (WH)
Допустимый тип ламп	Газоразрядные лампы высокой интенсивности: 1 x MASTERColour CDM-TD / RX7s / 70, 150 Вт 1 x MASTER SDW-T / PG12-1 / 100 Вт Галогенная: 1 x Plusline Small / R7s / 200 Вт	Материал	Корпус и отражатель: алюминий
Лампа в комплекте	Да (К, цветовые характеристики 830 или 942)	Установка	С помощью монтажных пружин
Положение горения лампы	Горизонтальное	Обслуживание	Прямой доступ к лампе после снятия защитного стекла
ПРА	Электромагнитный (низкие потери), 230 В или 240 В / 50 Гц: Параллельная компенсация (IC)	Аксессуары	УФ-фильтр
		Основные области применения	Торговля



MBS/QBS/SBS200



Dueta MBS200/QBS200/SBS200
регулируемый, излучающий вниз
светильник с газоразрядной
или галогенной лампой



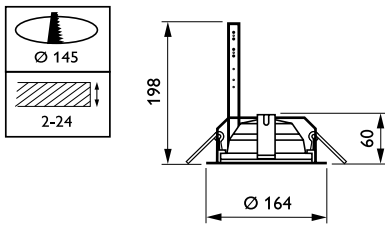
Dueta MBS200/QBS200/SBS200
регулируемый, излучающий вниз
светильник с газоразрядной
или галогенной лампой

Dueta 100

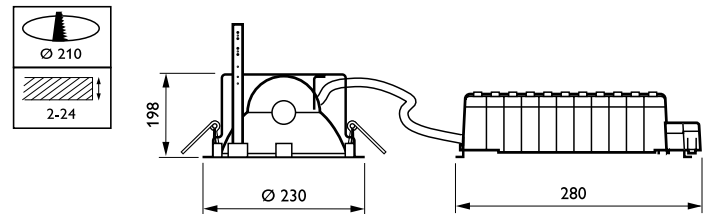
Dueta

Тип	Dueta 100: MBS100, QBS100, SBS100 (Фиксированный, излучающий вниз светильник, круглая версия)
Допустимые типы ламп	Газоразрядные лампы высокой интенсивности: 1 x MASTERColour CDM-TD / RX7s / 70, 150 Вт 1 x MASTER SDW-T / PG12-1 / 100 Вт Галогенные : 1 x Plusline Small / R7s / 150 Вт
Лампа в комплекте	Да (К, цветовые характеристики 830 или 942)
Положение горения лампы	Горизонтальное
ПРА	Электромагнитный (низкие потери), 230 В или 240 В / 50 Гц; Параллельная компенсация (IC)

Цвет	Серый (GR) Белый (WH)
Материал	Корпус и отражатель: алюминий
Установка	Крепежные пружины
Обслуживание	Прямой доступ к лампе после снятия защитного стекла
Области применения	Торговля



MBS/QBS100 CDM-TD/HAL-TDC



MBS/QBS/SBS100 CDM-TD/SDW-T

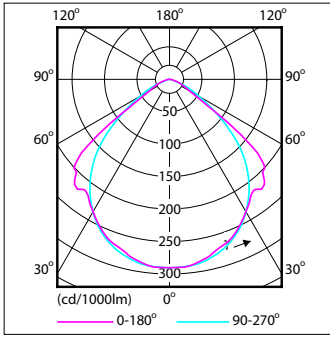


Dueta MBS100/QBS100/SBS100
фиксированная версия с галогенной
или разрядной лампой высокого
давления

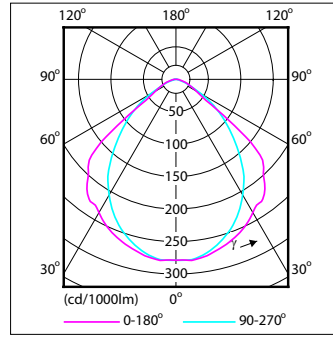


Dueta MBS100/QBS100/SBS100
фиксированная версия с галогенной
или разрядной лампой высокого
давления

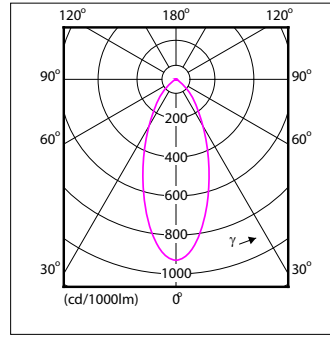
MBS200 1 x CDM-TD70W/830 / 830



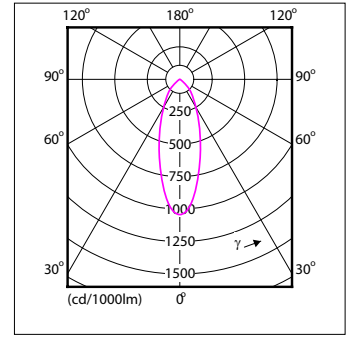
SBS200 1 x SDW-T100W/825 / 825



MBS201 1 x CDM-T70W/830 / 830



SBS201 1 x SDW-T100W/825 / 825



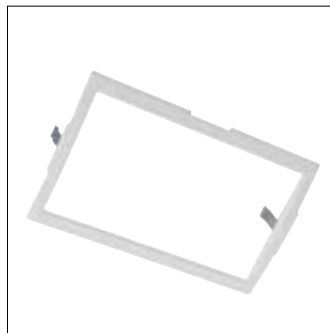
Предпочтительный выбор

Код изделия	Код заказа	Европейский код заказа (EOC)
SBS200 1xSDW-T100W IC 230V WH	910501009113	56706800
MBS200 1xCDM-TD70W IC 230V WH	910501009513	56710500
MBS200 1xCDM-TD150W IC 230V WH	910501009713	56712900
MBS200 1xCDM-TD150W IC 230V GR	910501009813	56713600
MBS200 1xCDM-TD70W/830 IC 230V WH	910501010313	56718100
MBS200 1xCDM-TD70W/942 IC 230V WH	910501010513	56720400
MBS200 1xCDM-TD150W/830 IC 230V WH	910501010713	56722800
MBS200 1xCDM-TD150W/942 IC 230V WH	910501010913	56724200
MBS200 1xMHN-TD70W/842 IC 230V WH	910501011113	56726600
MBS200 1xMHN-TD150W/842 IC 230V WH	910501011513	56730300
MBS100 1xCDM-TD70W IC 230V WH	910501040715	57175100
MBS100 1xCDM-TD70W/830 IC 230V WH	910501040915	57177500
MBS100 1xCDM-TD70W/942 IC 230V WH	910501041015	57178200
MBS100 1xCDM-TD150W IC 230V WH	910501046915	57010500
MBS100 1xCDM-TD150W/830 IC 230V WH	910501047115	57012900
MBS100 1xCDM-TD150W/942 IC 230V WH	910501047215	57013600
SBS100 1xSDW-T100W IC 230V WH	910501047515	57016700
SBS200 1xSDW-T50W K IC 230V GR	910501062813	56729700
SBS200 1xSDW-T100W K IC 230V WH	910501063113	56731000
SBS200 1xSDW-T100W K IC 230V GR	910501063213	56733400
MBS200 1xCDM-TD70W/830 IC 230V GR	910501063513	57180500
MBS200 1xCDM-TD150W/830 IC 230V GR	910501063913	57182900
MBS200 1xCDM-TD150W/942 IC 230V GR	910501064113	57183600
MBS100 1xCDM-TD150W/942 IC 230V GR	910501064815	57169000
MBS100 1xCDM-TD70W/830 IC 230V GR	910501064915	57171300
MBS100 1xCDM-TD70W/942 IC 230V GR	910501065015	57172000
MBS201 1xCDM-T70W/830 IC 230V GR	910502496813	71312000
MBS201 1xCDM-T70W/942 IC 230V GR	910502496913	71313700
MBS201 1xCDM-T70W/830 IC 230V WH	910502497013	71314400
MBS201 1xCDM-T70W/942 IC 230V WH	910502497113	71315100
MBS201 1xCDM-T150W/830 IC 230V GR	910502497613	71320500
MBS201 1xCDM-T150W/942 IC 230V GR	910502497713	71321200
MBS201 1xCDM-T150W/830 IC 230V WH	910502497813	71322900
MBS201 1xCDM-T150W/942 IC 230V WH	910502497913	71323600
SBS201 1xSDW-T100W K IC 230V GR	910502498413	71328100
SBS201 1xSDW-T100W K IC 230V WH	910502498513	71330400

Аксессуары



УФ-фильтр
(ZZN201)



УФ-фильтр
(ZZN200)

Предпочтительный выбор

Код изделия	Код заказа	Европейский код заказа (ЕОС)
ZZN200 UV FILTER GR	910501008515	57137900
ZZN200 UV FILTER WH	910501012015	57138600
ZZN201 UV GLASS	910502499215	71624400

Пожалуйста, свяжитесь с представителем Philips для получения дополнительной информации

Системы управления освещением:



Occuswitch

Предпочтительный выбор

Код изделия	Код заказа	Европейский код заказа (ЕОС)
BASIC LRH1070/00 SENSR SURFACE BOX	913700328003	871155973143899
BASIC LRM1070/00 SENSR MOV DET ST	913700327803	871155973138499
BASIC LRM1080/00 SENSR MOV DET ST IR	913700327903	871155973140799

Пожалуйста, свяжитесь с представителем Philips для получения дополнительной информации





Модульная система EFix Gridlight – простейший способ расставить акценты

Легко заказать, легко установить и легко обслуживать – система EFix Gridlight создана для того, чтобы максимально облегчить жизнь оптовым продавцам, монтажникам светового оборудования и конечным потребителям.

Система EFix Gridlight выпускается в конфигурации из одного, двух или трех встраиваемых карданных светильников. Система предоставляет возможность выбора из нескольких вариантов компактных газоразрядных и галогенных ламп с различной шириной светового пучка и электронных ПРА. Поставляемая как комплект «все в одном», включая лампу, оптику и ПРА, система EFix Gridlight обеспечивает сочетание экономичного, высококачественного акцентного освещения с максимальной простотой и удобством.

Обладая высокими эксплуатационными характеристиками, модульным и простым дизайном с плоским ободом и качественной отделкой, система EFix Gridlight идеально подходит для освещения модных магазинов.

www.philips.ru, раздел «Освещение»

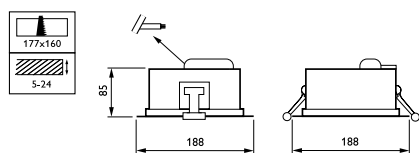
Модульная система EFix Gridlight	
Тип	MBx201 (модуль с 1 светильником) MBx202 (модуль с 2 светильниками) MBx203 (модуль с 3 светильниками)
Источник света	HID (разрядная лампа высокой интенсивности): 1 × 2 × или 3 × MASTERColour CDM-T/ G12/ 35, 70 Вт 1 × 2 × или 3 × MASTERColour CDM-R111/ GX8.5/ 35, 70 Вт Галогенная лампа: 1 × 2 × или 3 × MASTERLine 111/ G53/ 45, 60 Вт
Угол светового пучка лампы	MASTERColour CDM-T: 12 + 36° MASTERColour CDM-R111: 10, 24, 40° MASTERLine 111: 8 + 24°
Лампа в комплекте	Да (цветность 830, 930 или 942)
Светораспределение	Прямое (D)
ПРА	Электронный, высокочастотный 220-240 В / 50-60 Гц: Электронный (ЕВ)
Оптика (только для разрядных ламп высокой интенсивности HID)	Узкий пучок с углом 12° (NB12) Средний пучок с углом 36° (MB36)
Материалы	Корпус: алюминий и сталь Отражатель: матовый анодированный алюминий Корпус и кожух ПРА: пластик и алюминий
Цвет	Серый (GR) и белый (WH)



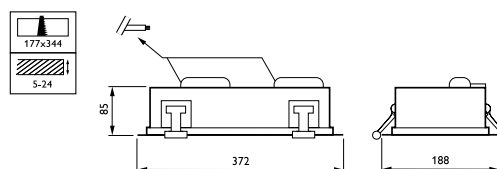
EFix Gridlight
MBx201 модуль
с 1 светильником



EFix Gridlight
MBx202 модуль
с 2 светильниками



MBX201

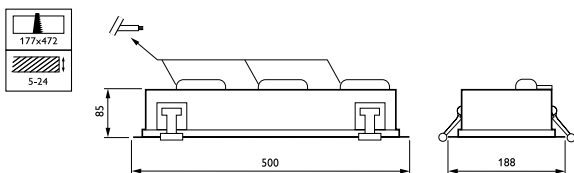


MBX202

EFix Gridlight

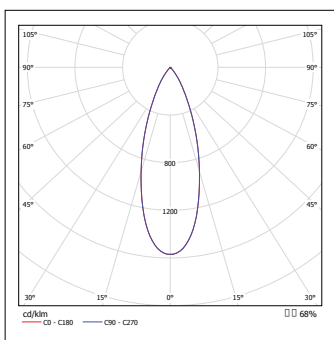


EFix Gridlight
 MBX203 модуль
 с 3 светильниками

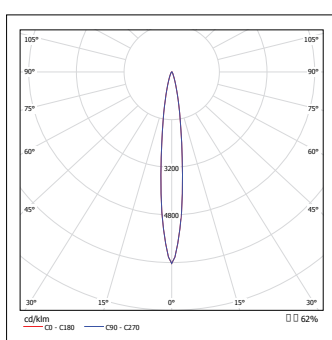


MBX203

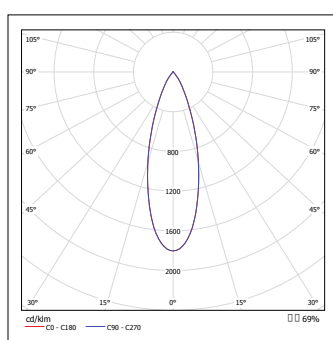
EFix Gridlight MBX201
1xCDM-T70W/830 Electronic 36



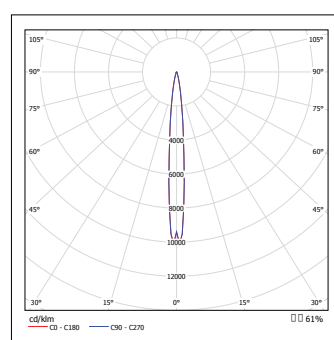
EFix Gridlight MBX201
1xCDM-T70W/830 Electronic 12



EFix Gridlight MBX201
1xCDM-T35W/830 Electronic 36



EFix Gridlight MBX201
1xCDM-T35W/830 Electronic 12



Предпочтительный выбор

Код изделия	Код заказа	Европейский код заказа (ЕОС)
QBX201 1xHAL-R111--8-45W ET CLII GR	9105 004 50053	94771300
QBX201 1xHAL-R111--8-45W ET CLII WH	9105 004 50054	94772000
QBX201 1xHAL-R111--24-45W ET CLII GR	9105 004 50055	94773700
QBX201 1xHAL-R111--24-45W ET CLII WH	9105 004 50056	94774400
QBX201 1xHAL-R111--8-60W ET CLII GR	9105 004 50057	94775100
QBX201 1xHAL-R111--8-60W ET CLII WH	9105 004 50058	94776800
QBX201 1xHAL-R111--24-60W ET CLII GR	9105 004 50059	94777500
QBX201 1xHAL-R111--24-60W ET CLII WH	9105 004 50060	94778200
QBX202 2xHAL-R111--8-45W ET CLII GR	9105 004 50061	94779900
QBX202 2xHAL-R111--8-45W ET CLII WH	9105 004 50062	94780500
QBX202 2xHAL-R111--24-45W ET CLII GR	9105 004 50063	94781200
QBX202 2xHAL-R111--24-45W ET CLII WH	9105 004 50064	94782900
QBX202 2xHAL-R111--8-60W ET CLII GR	9105 004 50065	94783600
QBX202 2xHAL-R111--8-60W ET CLII WH	9105 004 50066	94784300
QBX202 2xHAL-R111--24-60W ET CLII GR	9105 004 50067	94785000
QBX202 2xHAL-R111--24-60W ET CLII WH	9105 004 50068	94786700
QBX203 3xHAL-R111--8-45W ET CLII GR	9105 004 50069	94787400
QBX203 3xHAL-R111--8-45W ET CLII WH	9105 004 50070	94788100
QBX203 3xHAL-R111--24-45W ET CLII GR	9105 004 50071	94789800
QBX203 3xHAL-R111--24-45W ET CLII WH	9105 004 50072	94790400
QBX203 3xHAL-R111--8-60W ET CLII GR	9105 004 50073	94791100
QBX203 3xHAL-R111--8-60W ET CLII WH	9105 004 50074	94792800
QBX203 3xHAL-R111--24-60W ET CLII GR	9105 004 50075	94793500
QBX203 3xHAL-R111--24-60W ET CLII WH	9105 004 50076	94794200
MBX201 1xCDM-R111--10-35W/830 EB CLI GR	9105 004 50077	94795900
MBX201 1xCDM-R111--10-35W/830 EB CLI WH	9105 004 50078	94796600
MBX201 1xCDM-R111--24-35W/830 EB CLI GR	9105 004 50079	94797300
MBX201 1xCDM-R111--24-35W/830 EB CLI WH	9105 004 50080	94798000
MBX201 1xCDM-R111--40-35W/830 EB CLI GR	9105 004 50081	94799700
MBX201 1xCDM-R111--40-35W/830 EB CLI WH	9105 004 50082	94800000
MBX201 1xCDM-R111--10-35W/942 EB CLI GR	9105 004 50083	94801700
MBX201 1xCDM-R111--10-35W/942 EB CLI WH	9105 004 50084	94802400
MBX201 1xCDM-R111--24-35W/942 EB CLI GR	9105 004 50085	94803100
MBX201 1xCDM-R111--24-35W/942 EB CLI WH	9105 004 50086	94804800
MBX201 1xCDM-R111--40-35W/942 EB CLI GR	9105 004 50087	94805500
MBX201 1xCDM-R111--40-35W/942 EB CLI WH	9105 004 50088	94806200
MBX201 1xCDM-R111--10-70W/830 EB CLI GR	9105 004 50089	94807900
MBX201 1xCDM-R111--10-70W/830 EB CLI WH	9105 004 50090	94808600
MBX201 1xCDM-R111--24-70W/830 EB CLI GR	9105 004 50091	94809300
MBX201 1xCDM-R111--24-70W/830 EB CLI WH	9105 004 50092	94810900
MBX201 1xCDM-R111--40-70W/830 EB CLI GR	9105 004 50093	94811600
MBX201 1xCDM-R111--40-70W/830 EB CLI WH	9105 004 50094	94812300
MBX201 1xCDM-R111--10-70W/942 EB CLI GR	9105 004 50095	94813000
MBX201 1xCDM-R111--10-70W/942 EB CLI WH	9105 004 50096	94814700
MBX201 1xCDM-R111--24-70W/942 EB CLI GR	9105 004 50097	94815400
MBX201 1xCDM-R111--24-70W/942 EB CLI WH	9105 004 50098	94816100
MBX201 1xCDM-R111--40-70W/942 EB CLI GR	9105 004 50099	94817800
MBX201 1xCDM-R111--40-70W/942 EB CLI WH	9105 004 50100	94818500
MBX202 2xCDM-R111--10-35W/830 EB CLI GR	9105 004 50101	94819200
MBX202 2xCDM-R111--10-35W/830 EB CLI WH	9105 004 50102	94820800

Предпочтительный выбор

Код изделия	Код заказа	Европейский код заказа (ЕОС)
MBX202 2xCDM-R111--24-35W/830 EB CLI GR	9105 004 50103	94821500
MBX202 2xCDM-R111--24-35W/830 EB CLI WH	9105 004 50104	94822200
MBX202 2xCDM-R111--40-35W/830 EB CLI GR	9105 004 50105	94823900
MBX202 2xCDM-R111--40-35W/830 EB CLI WH	9105 004 50106	94824600
MBX202 2xCDM-R111--10-35W/942 EB CLI GR	9105 004 50107	94825300
MBX202 2xCDM-R111--10-35W/942 EB CLI WH	9105 004 50108	94826000
MBX202 2xCDM-R111--24-35W/942 EB CLI GR	9105 004 50109	94827700
MBX202 2xCDM-R111--24-35W/942 EB CLI WH	9105 004 50110	94828400
MBX202 2xCDM-R111--40-35W/942 EB CLI GR	9105 004 50111	94829100
MBX202 2xCDM-R111--40-35W/942 EB CLI WH	9105 004 50112	94830700
MBX202 2xCDM-R111--10-70W/830 EB CLI GR	9105 004 50113	94831400
MBX202 2xCDM-R111--10-70W/830 EB CLI WH	9105 004 50114	94832100
MBX202 2xCDM-R111--24-70W/830 EB CLI GR	9105 004 50115	94833800
MBX202 2xCDM-R111--24-70W/830 EB CLI WH	9105 004 50116	94834500
MBX202 2xCDM-R111--40-70W/830 EB CLI GR	9105 004 50117	94835200
MBX202 2xCDM-R111--40-70W/830 EB CLI WH	9105 004 50118	94836900
MBX202 2xCDM-R111--10-70W/942 EB CLI GR	9105 004 50119	94837600
MBX202 2xCDM-R111--10-70W/942 EB CLI WH	9105 004 50120	94838300
MBX202 2xCDM-R111--24-70W/942 EB CLI GR	9105 004 50121	94839000
MBX202 2xCDM-R111--24-70W/942 EB CLI WH	9105 004 50122	94840600
MBX202 2xCDM-R111--40-70W/942 EB CLI GR	9105 004 50123	94841300
MBX202 2xCDM-R111--40-70W/942 EB CLI WH	9105 004 50124	94842000
MBX203 3xCDM-R111--10-35W/830 EB CLI GR	9105 004 50125	94843700
MBX203 3xCDM-R111--10-35W/830 EB CLI WH	9105 004 50126	94844400
MBX203 3xCDM-R111--24-35W/830 EB CLI GR	9105 004 50127	94845100
MBX203 3xCDM-R111--24-35W/830 EB CLI WH	9105 004 50128	94846800
MBX203 3xCDM-R111--40-35W/830 EB CLI GR	9105 004 50129	94847500
MBX203 3xCDM-R111--40-35W/830 EB CLI WH	9105 004 50130	94848200
MBX203 3xCDM-R111--10-35W/942 EB CLI GR	9105 004 50131	94849900
MBX203 3xCDM-R111--10-35W/942 EB CLI WH	9105 004 50132	94850500
MBX203 3xCDM-R111--24-35W/942 EB CLI GR	9105 004 50133	94851200
MBX203 3xCDM-R111--24-35W/942 EB CLI WH	9105 004 50134	94852900
MBX203 3xCDM-R111--40-35W/942 EB CLI GR	9105 004 50135	94853600
MBX203 3xCDM-R111--40-35W/942 EB CLI WH	9105 004 50136	94854300
MBX203 3xCDM-R111--10-70W/830 EB CLI GR	9105 004 50137	94855000
MBX203 3xCDM-R111--10-70W/830 EB CLI WH	9105 004 50138	94856700
MBX203 3xCDM-R111--24-70W/830 EB CLI GR	9105 004 50139	94857400
MBX203 3xCDM-R111--24-70W/830 EB CLI WH	9105 004 50140	94858100
MBX203 3xCDM-R111--40-70W/830 EB CLI GR	9105 004 50141	94859800
MBX203 3xCDM-R111--40-70W/830 EB CLI WH	9105 004 50142	94860400
MBX203 3xCDM-R111--10-70W/942 EB CLI GR	9105 004 50143	94861100
MBX203 3xCDM-R111--10-70W/942 EB CLI WH	9105 004 50144	94862800
MBX203 3xCDM-R111--24-70W/942 EB CLI GR	9105 004 50145	94863500
MBX203 3xCDM-R111--24-70W/942 EB CLI WH	9105 004 50146	94864200
MBX203 3xCDM-R111--40-70W/942 EB CLI GR	9105 004 50147	94865900
MBX203 3xCDM-R111--40-70W/942 EB CLI WH	9105 004 50148	94866600
MBX201 1xCDM-T35W/830 EB NB CLI GR	910500450149	94867300
MBX201 1xCDM-T35W/830 EB NB CLI WH	910500450150	94868000
MBX201 1xCDM-T35W/830 EB MB CLI GR	910500450151	94869700
MBX201 1xCDM-T35W/830 EB MB CLI WH	910500450152	94870300

Предпочтительный выбор

Код изделия	Код заказа	Европейский код заказа (ЕОС)
MBX201 1xCDM-T35W/942 EB NB CLI GR	910500450153	94871000
MBX201 1xCDM-T35W/942 EB NB CLI WH	910500450154	94872700
MBX201 1xCDM-T35W/942 EB MB CLI GR	910500450155	94873400
MBX201 1xCDM-T35W/942 EB MB CLI WH	910500450156	94874100
MBX201 1xCDM-T70W/830 EB NB CLI GR	910500450157	94875800
MBX201 1xCDM-T70W/830 EB NB CLI WH	910500450158	94876500
MBX201 1xCDM-T70W/830 EB MB CLI GR	910500450159	94877200
MBX201 1xCDM-T70W/830 EB MB CLI WH	910500450160	94878900
MBX201 1xCDM-T70W/942 EB NB CLI GR	910500450161	94879600
MBX201 1xCDM-T70W/942 EB NB CLI WH	910500450162	94880200
MBX201 1xCDM-T70W/942 EB MB CLI GR	910500450163	94881900
MBX201 1xCDM-T70W/942 EB MB CLI WH	910500450164	94882600
MBX202 2xCDM-T35W/830 EB NB CLI GR	910500450165	94883300
MBX202 2xCDM-T35W/830 EB NB CLI WH	910500450166	94884000
MBX202 2xCDM-T35W/830 EB MB CLI GR	910500450167	94885700
MBX202 2xCDM-T35W/830 EB MB CLI WH	910500450168	94886400
MBX202 2xCDM-T35W/942 EB NB CLI GR	910500450169	94887100
MBX202 2xCDM-T35W/942 EB NB CLI WH	910500450170	94888800
MBX202 2xCDM-T35W/942 EB MB CLI GR	910500450171	94889500
MBX202 2xCDM-T35W/942 EB MB CLI WH	910500450172	94890100
MBX202 2xCDM-T70W/830 EB NB CLI GR	910500450173	94891800
MBX202 2xCDM-T70W/830 EB NB CLI WH	910500450174	94892500
MBX202 2xCDM-T70W/830 EB MB CLI GR	910500450175	94893200
MBX202 2xCDM-T70W/830 EB MB CLI WH	910500450176	94894900
MBX202 2xCDM-T70W/942 EB NB CLI GR	910500450177	94895600
MBX202 2xCDM-T70W/942 EB NB CLI WH	910500450178	94896300
MBX202 2xCDM-T70W/942 EB MB CLI GR	910500450179	94897000
MBX202 2xCDM-T70W/942 EB MB CLI WH	910500450180	94898700
MBX203 3xCDM-T35W/830 EB NB CLI GR	910500450181	94899400
MBX203 3xCDM-T35W/830 EB NB CLI WH	910500450182	94900700
MBX203 3xCDM-T35W/830 EB MB CLI GR	910500450183	94901400
MBX203 3xCDM-T35W/830 EB MB CLI WH	910500450184	94902100
MBX203 3xCDM-T35W/942 EB NB CLI GR	910500450185	94903800
MBX203 3xCDM-T35W/942 EB NB CLI WH	910500450186	94904500
MBX203 3xCDM-T35W/942 EB MB CLI GR	910500450187	94905200
MBX203 3xCDM-T35W/942 EB MB CLI WH	910500450188	94906900
MBX203 3xCDM-T70W/830 EB NB CLI GR	910500450189	94907600
MBX203 3xCDM-T70W/830 EB NB CLI WH	910500450190	94908300
MBX203 3xCDM-T70W/830 EB MB CLI GR	910500450191	94909000
MBX203 3xCDM-T70W/830 EB MB CLI WH	910500450192	94910600
MBX203 3xCDM-T70W/942 EB NB CLI GR	910500450193	94911300
MBX203 3xCDM-T70W/942 EB MB CLI WH	910500450194	94912000
MBX203 3xCDM-T70W/942 EB MB CLI GR	910500450195	94913700
MBX203 3xCDM-T70W/942 EB MB CLI WH	910500450196	94914400

Пожалуйста, свяжитесь с представителем Philips для получения дополнительной информации

Системы управления освещением:



Occuswitch

Предпочтительный выбор

Код изделия	Код заказа	Европейский код заказа (ЕОС)
BASIC LRH1070/00 SENSR SURFACE BOX	913700328003	871155973143899
BASIC LRM1070/00 SENSR MOV DET ST	913700327803	871155973138499
BASIC LRM1080/00 SENSR MOV DET ST IR	913700327903	871155973140799

Пожалуйста, свяжитесь с представителем Philips для получения дополнительной информации



Zadora, CDM-Rm



Zadora, CDM-Rm

Комплект регулируемого светильника Zadora MASTERColour CDM-Rm – решение для освещения магазина.

Владельцы магазинов небольшого и среднего размера предпочитают, чтобы их магазины имели яркое привлекающее освещение, а товары выглядели еще лучше благодаря высококачественному свету. В то же время их заботит энергопотребление и простота установки освещения.

Регулируемый потолочный светильник Zadora с лампой MASTERColour CDM-R mini предлагает эффект яркого искрящегося света – с превосходной светоотдачей, цветопередачей и стабильностью, а также низким энергопотреблением. Этот комплект (светильник, лампа, с отражателем и ПРА) обеспечивает простоту установки и обслуживания.

www.philips.ru, раздел «Освещение»

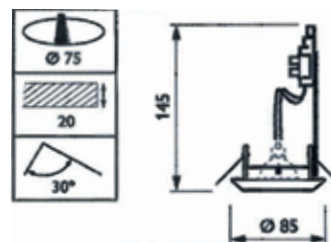
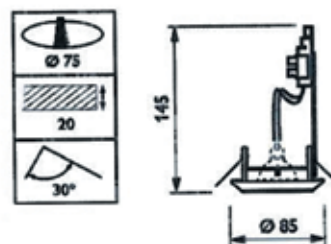
Zadora (модель с лампой CDM-Rm)

Тип	MBG570	Материал	Литой алюминий и сталь
Источник света	1 x MASTERLEDColour CDM_R Mini / GX10 / 20, 35 Вт	Цвет	Белый (WH), окрашенный алюминий (ALU)
Угол пучка лампы	Пучки 25, 40°	Монтаж	Крепление пружинными зажимами Изменяемый угол наклона: отклонение на 30° по вертикали
Лампа в комплекте	Да (цвет лампы 830 или 930)	Обслуживание	40,000 hours (70% lumen maintenance at Ta = 25°C)
Положение лампы	Вертикальное	Примечание	Готовый к установке комплект
ПРА	Электронный, высокочастотный 220-240 В / 50-60 Гц; ЭПРА HID	Основные области применения	Предприятия розничной торговли: магазины модной одежды
Соединения	Соединительный(е) зажим(ы) с 3 контактами и защитой от разьедения		

- Высокая яркость, высокая отдача лампы и превосходная стабильность цвета
- До 60% экономии энергии и срок службы в 6 раз дольше по сравнению с галогеновыми лампами
- Просто заказать – лампа и ПРА в комплекте



Регулируемый потолочный светильник Zadora QBD570 с галогеновой лампой



Для получения данных о светораспределении светильников Zadora см. характеристики соответствующего источника света

Предпочтительный выбор

Код изделия	Код заказа	Европейский код заказа (ЕОС)
QBD570 1xCDM-RM25-20W/830 EB WH	910502850618	81246599
QBS570 1xCDM-RM40-20W/830 EB WH	910502846918	81245899

EFix прожектор Compact



EFix прожектор Compact: акцентное освещение – это просто

EFix прожектор Compact – это последняя новинка в модельном ряду миниатюрных прожекторов EFix с большим световым потоком для акцентного освещения в магазинах. Следуя за EFix прожектор Micro, модель Compact завершает линейку светильников EFix. Весь модельный ряд EFix ориентирован на простоту заказа, установки и обслуживания.

Простота линий и ненавязчивая форма позволяет прожекторам EFix органично вписаться в интерьер любого магазина.

Комбинация ярких ламп MASTERColour и эффективных электронных ПРА обеспечивает энергоэффективность решения и дает высокие значения силы света пучка.

Модельный ряд прожекторов EFix Compact состоит из трех версий: одной прямоугольной версии с широким асимметричным светораспределением и двух круглых версий с вращаемыми симметричными пучками средней ширины. MCS262: для ламп CDM-TD 70, 150 Вт, MCS263: для ламп CDM-T 70 Вт, MCS261: для ламп CDM-T, 150 Вт и SDV-TG 50, 100 Вт.

www.philips.ru, раздел «Освещение»

Снимите фронтальное стекло
для замены лампы



Поверните кольцо для снятия
фронтального стекла



EFix Projector Compact MRS263



EFix Projector Compact MCS262



EFix Projector Compact MCS261

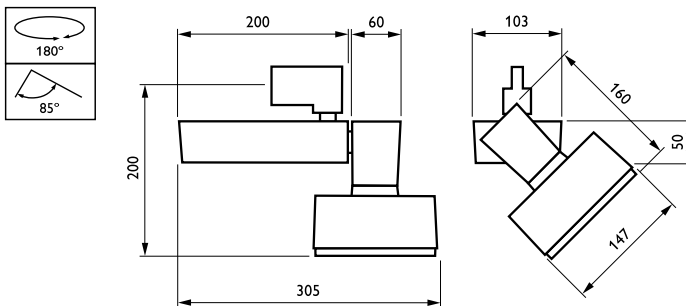
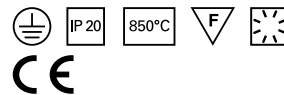


EFix прожектор Compact

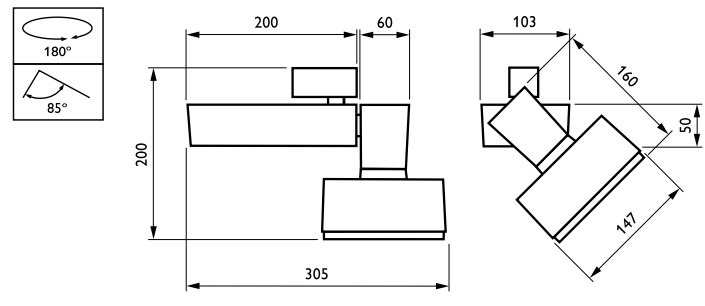
EFix прожектор Compact

Тип	MRS261/262/263 (под 3-фазный шинопровод) MCS261/262/263 (на опорной плате)
Допустимый тип ламп	MRS/MCS261 Газоразрядные лампы высокой интенсивности: 1 x MASTERColour CDM-T / G12 / 150 W 1 x MASTER SDW-TG Mini / GX12-1 / 50, 100 W MRS/MCS262 Газоразрядные лампы высокой интенсивности: 1 x MASTERColour CDM-TD / RX7s / 70, 150 W MRS/MCS263 Газоразрядные лампы высокой интенсивности: 1 x MASTERColour CDM-T / G12 / 70 W
Лампа в комплекте	Да (К для версий с лампой SDW, цветковые характеристики 830 для версий с лампой CDM)
Положение горения лампы	Вертикально (для версий с лампами CDM-T и SDW-TG), горизонтально (для версий с лампами CDM-TD)

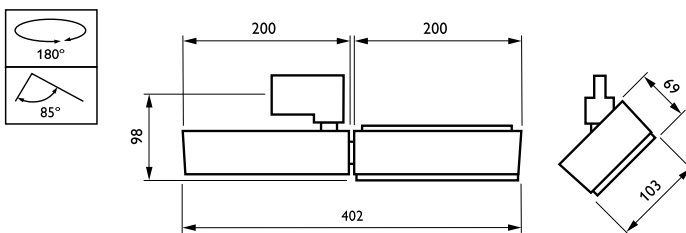
Светораспределение	Прямое (D)
ПРА	Электронный, 220 - 240 В / 50 - 60 Гц: Электронный (ЕВ)
Оптика	Средний пучок (для версий с лампами CDM-T и SDW-TG) Широкий пучок (для версий с лампами CDM-TD)
Материал и отделка	Алюминий
Установка	На 3-фазный шинопровод (3С) Непосредственно на потолок: опорная плата с точкой для соединения (ВА)
Обслуживание	Прямой доступ к лампе после открытия фронтального стекла
Аксессуары	Экранирующие дверцы и УФ-фильтр
Замечания	Готов к монтажу, лампа предустановлена
Области применения	Торговые помещения, общественные зоны



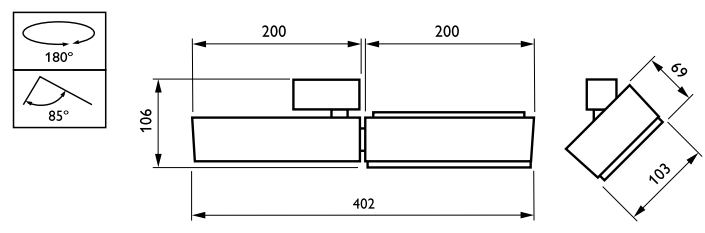
MRS261



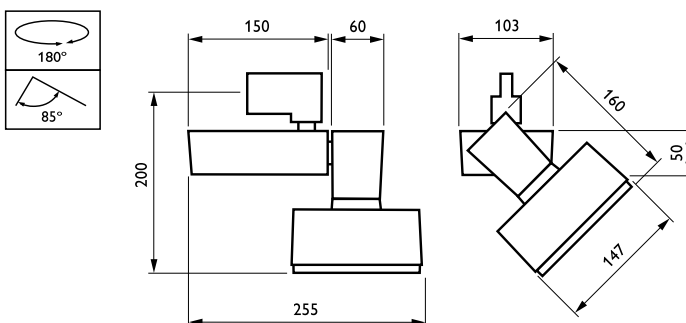
MCS261



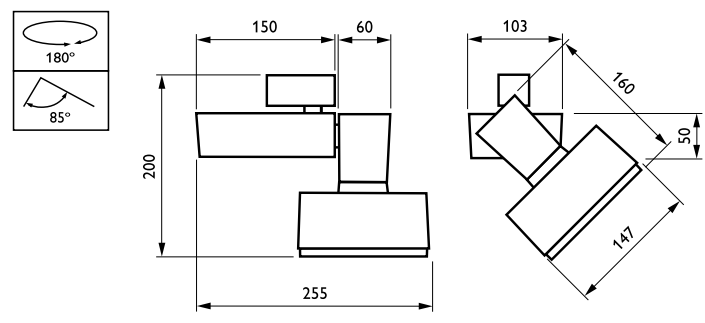
MRS262



MCS262



MRS263



MCS263



EFix прожектор Compact MRS261
для монтажа на шинопровод
с лампой MASTERColour и средним
пучком



EFix прожектор Compact MCS261
для монтажа на опорной плате
с лампой MASTERColour и средним
пучком



EFix прожектор Compact MRS262
для монтажа на шинопровод
с лампой MASTERColour и средним
пучком



EFix прожектор Compact MCS262
для монтажа на опорной плате
с лампой MASTERColour и средним
пучком

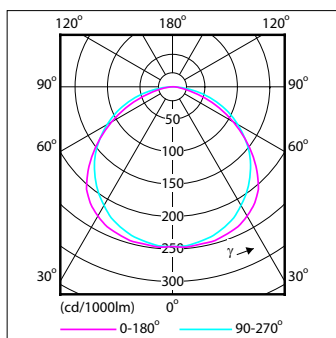


EFix прожектор Compact MRS263
для монтажа на шинопровод
с лампой MASTERColour и средним
пучком

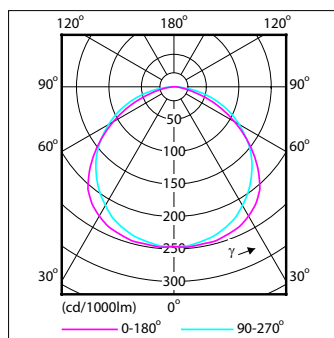


EFix прожектор Compact MCS263
для монтажа на опорной плате
с лампой MASTERColour и средним
пучком

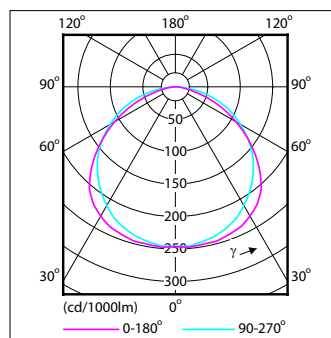
MRS261 1 x CDM-T150W/830
/ 830



MRS262 1 x CDM-TD150W/830
/ 830



MRS263 1 x CDM-T70W/830
/ 830



Предпочтительный выбор

Код изделия	Код заказа	Европейский код заказа (EOC)
MRS263 1xCDM-T70W/830 EB 3C WH	910503612818	81107999
MRS263 1xCDM-T70W/830 EB 3C GR	910503612918	81108699
MCS263 1xCDM-T70W/830 EB BA WH	910503613018	81109399
MCS263 1xCDM-T70W/830 EB BA GR	910503613118	81110999
MRS261 1xCDM-T150W/830 EB 3C WH	910503613218	81111699
MRS261 1xCDM-T150W/830 EB 3C GR	910503613318	81112399
MCS261 1xCDM-T150W/830 EB BA WH	910503613418	81113099
MCS261 1xCDM-T150W/830 EB BA GR	910503613518	81114799
MRS261 1xSDW-TG50W K EB 3C WH	910503613618	81115499
MRS261 1xSDW-TG50W K EB 3C GR	910503613718	81116199
MCS261 1xSDW-TG50W K EB BA WH	910503613818	81117899
MCS261 1xSDW-TG50W K EB BA GR	910503613918	81118599

Пожалуйста, свяжитесь с представителем Philips для получения дополнительной информации

Предпочтительный выбор

Код изделия	Код заказа	Европейский код заказа (EOC)
MRS261 1xSDW-TG100W K EB 3C WH	910503614018	81119299
MRS261 1xSDW-TG100W K EB 3C GR	910503614118	81120899
MCS261 1xSDW-TG100W K EB BA WH	910503614218	81121599
MCS261 1xSDW-TG100W K EB BA GR	910503614318	81122299
MRS262 1xCDM-TD70W/830 EB 3C WH	910503614418	81123999
MRS262 1xCDM-TD70W/830 EB 3C GR	910503614518	81124699
MCS262 1xCDM-TD70W/830 EB BA WH	910503614618	81125399
MCS262 1xCDM-TD70W/830 EB BA GR	910503614718	81126099
MRS262 1xCDM-TD150W/830 EB 3C WH	910503614818	81127799
MRS262 1xCDM-TD150W/830 EB 3C GR	910503614918	81128499
MCS262 1xCDM-TD150W/830 EB BA WH	910503615018	81129199
MCS262 1xCDM-TD150W/830 EB BA GR	910503615118	81130799

Аксессуары



Экранирующие дверцы
(ZS261 BD BK BARNDOORS)



Экранирующие дверцы
(ZS262 BD BK BARNDOORS)

Предпочтительный выбор

Код изделия	Код заказа	Европейский код заказа (EOC)
ZS261 BD BK BARNDOORS	910930021718	81132199
ZS262 BD BK BARNDOORS	910930021918	81134599

Пожалуйста, свяжитесь с представителем Philips для получения дополнительной информации

Системы управления освещением:



Occuswitch

Предпочтительный выбор

Код изделия	Код заказа	Европейский код заказа (EOC)
BASIC LRH1070/00 SENSR SURFACE BOX	913700328003	871155973143899
BASIC LRM1070/00 SENSR MOV DET ST	913700327803	871155973138499
BASIC LRM1080/00 SENSR MOV DET ST IR	913700327903	871155973140799

Пожалуйста, свяжитесь с представителем Philips для получения дополнительной информации



EFix прожектор Micro

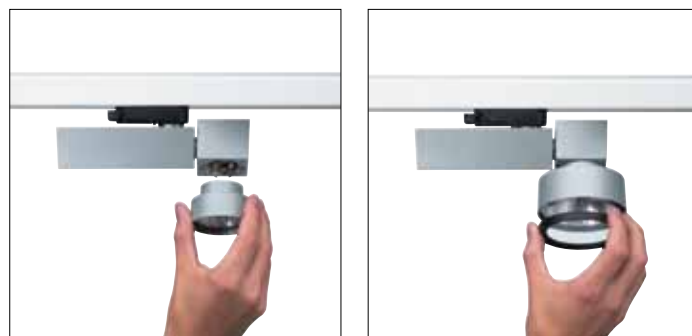


EFix прожектор Micro – миниатюрный, но мощный

EFix прожектор Micro – это модельный ряд мощных точечных светильников для акцентной подсветки в магазинах. Они имеют очень маленькие размеры и лаконичный дизайн, благодаря чему отлично вписываются в любой интерьер.

Использование ламп MASTERColour и электронных ПРА обеспечивает высокую интенсивность светового пучка и энергетическую эффективность. Микропрожекторы EFix MRS241 доступны с инновационными лампами MASTERColour Mini (CDM-Tm 20 Вт и 35 Вт, CDM-Rm 20Вт и 35 Вт), а также в версии с галогенными лампами. Светильники EFix легко заказать, легко установить, легко обслуживать.

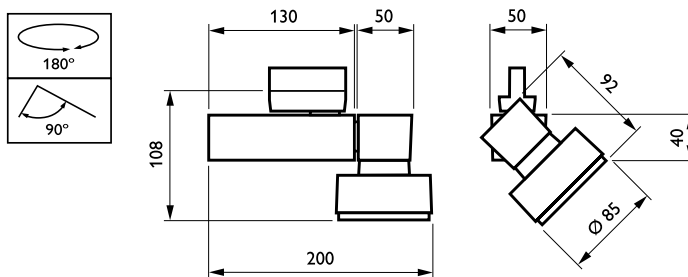
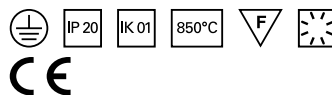
www.philips.ru, раздел «Освещение»



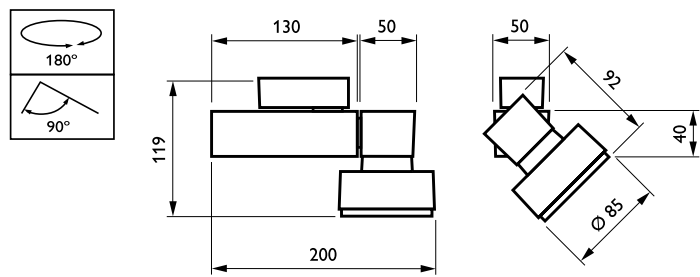
EFix прожектор Микро (CDM-Tm)

Тип	MRS241 (под 3-фазный шинопровод) MCS241 (на опорной плате)
Допустимый тип ламп	Газоразрядные лампы высокой интенсивности: 1 x MASTERColour CDM-Tm Mini / PGJ5 / 20, 35 Вт
Лампа в комплекте	Да (К, цветовые характеристики 830 или 930)
Положение горения лампы	Вертикально
ПРА	Электронный, 220 - 240 В / 50 - 60 Гц; Электронный балласт (ЕВ)
Оптика	Узкий пучок (12°) Средний пучок (36°)

Установка	Непосредственно на потолок: на опорную плату (ВА) На 3-фазный шинопровод (3С)
Цвет	Белый, RAL9010 (WH) Серый (GR)
Материалы и отделка	Корпус: алюминий Рамка: поликарбонат Оптика: алюминий
Обслуживание	Прямой доступ к лампе после удаления переднего стекла
Области применения	Торговые помещения



MRS241



MCS241



EFix прожектор Микро MRS241 для монтажа на шинопровод с лампой MASTERColour и оптикой, обеспечивающей узкий и средний пучок



EFix прожектор Микро MCS241 для монтажа на опорной плате с лампой MASTERColour и оптикой, обеспечивающей узкий и средний пучок



EFix прожектор Микро MRS241 для монтажа на шинопровод с лампой MASTERColour и оптикой, обеспечивающей узкий и средний пучок

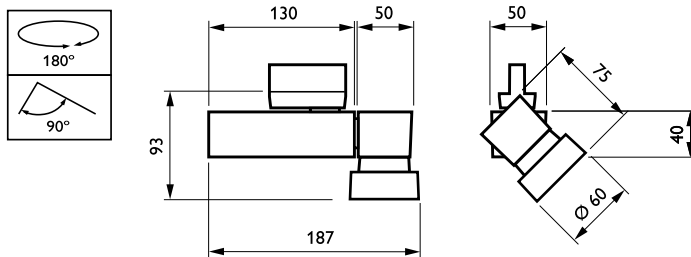


EFix прожектор Микро MCS241 для монтажа на опорной плате с лампой MASTERColour и оптикой, обеспечивающей узкий и средний пучок

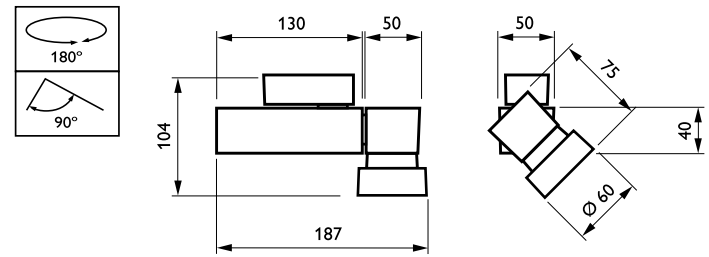
EFix прожектор Micro (Dichroic Halogen)

Тип	LRS242 (под 3-фазный шинопровод) LCS242 (на опорной плате)
Допустимый тип ламп	Подходят лампы с цоколем под патрон GU5.3 Предпочтительный тип ламп: галогенные MASTERLine ES, max 50 Вт
Лампа в комплекте	Нет
Положение горения лампы	Вертикально
Трансформатор	Электронный (ET)

Установка	Непосредственно на потолок: на опорную плату (BA) на 3-фазный шинопровод (3C)
Цвет	Белый, RAL9010 (WH) Серый (GR)
Материалы и отделка	Алюминий
Обслуживание	Простая замена ламп
Области применения	Торговые помещения



LRS242



LCS242



EFix прожектор Micro LRS242 для монтажа на шинопроводе, подходит для галогенных ламп MR16



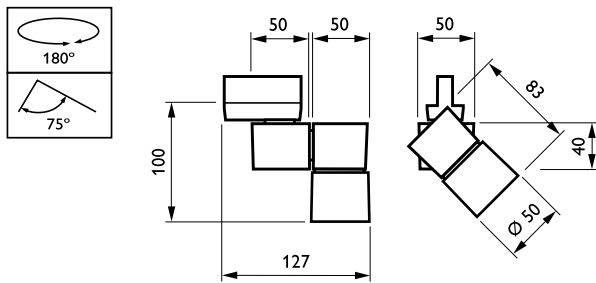
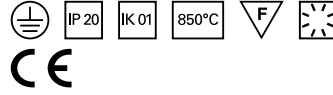
EFix прожектор Micro LCS242 для монтажа на опорной плате, подходит для галогенных ламп MR16

EFix Микро Прожектор

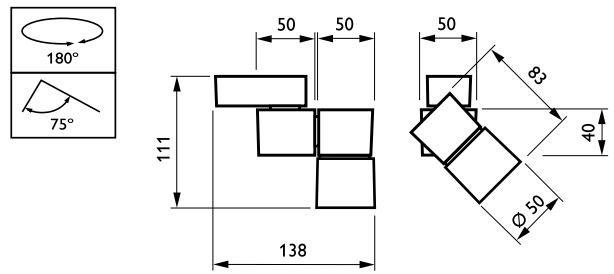
EFix прожектор Micro (PAR Halogen)

Тип	QRS243 (под 3-фазный шинопровод) QCS243 (на опорной плате)
Допустимый тип ламп	Подходят лампы с цоколем под патрон E27 Предпочтительный тип ламп: HalogenA PAR30S, max 100 Вт
Лампа в комплекте	Нет
Положение горения лампы	Вертикально
Установка	Непосредственно на потолок: На опорную плату (BA) На 3-фазный шинопровод (3C)

Цвет	Белый, RAL9010 (WH) Серый (GR)
Материалы и отделка	Алюминий
Обслуживание	Прямой доступ к лампе
Области применения	Торговые помещения



QRS243



QCS243



EFix прожектор Micro QRS243 для монтажа на шинопровод, подходит для ламп с цоколем E27

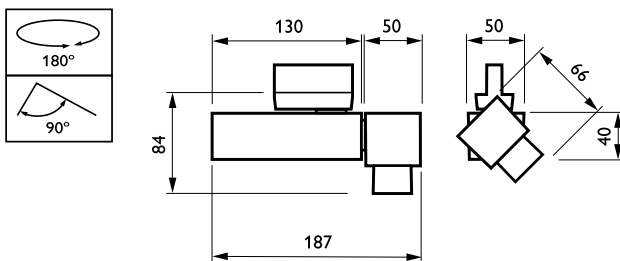
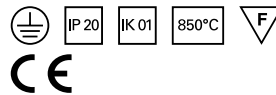


EFix прожектор Micro QCS243 для монтажа на опорной плате, подходит для ламп с цоколем E27

EFix прожектор Micro (CDM-Rm)

Тип	MRS244 (3-фазный шинопровод) MCS244 (плата – основание)
Допустимый тип ламп	1 x CDM-Rm 20 Вт, 35 Вт
Лампа в комплекте	Нет
ПРА	Электронный, 220 - 240 В / 50 - 60 Гц; Электронный балласт (ЕВ)
Соединение	На 3-фазный шинопровод (3С) Непосредственно на потолок: плата – основание с точкой подключения (ВА)

Оптика	10°, 25°, 40°
Классификация	Класс 1, IP20, CE
Цвет	Белый RAL 9010 (WH) Серый (GR)
Материалы	Алюминий
Обслуживание	Прямой доступ к лампе
Области применения	Торговые помещения



MCS / MRS244



EFix прожектор Micro MRS244 для монтажа на шинопровод с лампой MASTERColour и оптикой, обеспечивающей узкий и средний пучок



EFix прожектор Micro MRS244 для монтажа на шинопровод с лампой MASTERColour и оптикой, обеспечивающей узкий и средний пучок

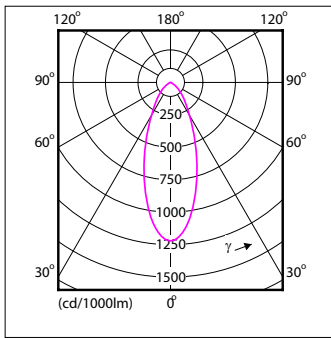


EFix прожектор Micro MCS244 для монтажа на опорной плате с лампой MASTERColour и оптикой, обеспечивающей узкий и средний пучок

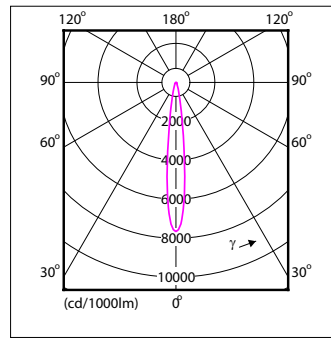


EFix прожектор Micro MCS244 для монтажа на опорной плате с лампой MASTERColour и оптикой, обеспечивающей узкий и средний пучок

MRS241 36 1 x CDM-Tm35W/930
/ 930



MRS241 12 1 x CDM-Tm35W/930
/ 930



Предпочтительный выбор

Код изделия	Код заказа	Европейский код заказа (EOC)
MRS244 1xCDM-Rm20W EB 3C GR	910502884718	81253399
MRS244 1xCDM-Rm20W EB 3C WH	910502884818	81254099
MCS244 1xCDM-Rm20W EB BA GR	910502884918	81255799
MCS244 1xCDM-Rm20W EB BA WH	910502893418	81256499
MCS241 1xCDM-Tm20W/830 EB 12 BA GR	910502883118	80477499
MCS241 1xCDM-Tm20W/830 EB 12 BA WH	910502883218	80478199
MCS241 1xCDM-Tm20W/830 EB 36 BA GR	910502883318	80479899
MCS241 1xCDM-Tm20W/830 EB 36 BA WH	910502883418	80480499
MRS241 1xCDM-Tm20W/830 EB 12 3C GR	910502883918	80485999
MRS241 1xCDM-Tm20W/830 EB 12 3C WH	910502884018	80486699
MRS241 1xCDM-Tm20W/830 EB 36 3C GR	910502884118	80487399
MRS241 1xCDM-Tm20W/830 EB 36 3C WH	910502884218	80488099
MCS241 1xCDM-Tm35W/930 EB 12 BA GR	910502883518	80481199
MCS241 1xCDM-Tm35W/930 EB 12 BA WH	910502883618	80482899
MCS241 1xCDM-Tm35W/930 EB 36 BA GR	910502883718	80483599
MCS241 1xCDM-Tm35W/930 EB 36 BA WH	910502883818	80484299
MRS241 1xCDM-Tm35W/930 EB 12 3C GR	910502884318	80489799
MRS241 1xCDM-Tm35W/930 EB 12 3C WH	910502884418	80490399
MRS241 1xCDM-Tm35W/930 EB 36 3C GR	910502884518	80491099
MRS241 1xCDM-Tm35W/930 EB 36 3C WH	910502884618	80492799
LCS242 1xHAL-MR50-50W ET BA GR	910502882318	80469999
LCS242 1xHAL-MR50-50W ET BA WH	910502882418	80470599
LRS242 1xHAL-MR50-50W ET 3C GR	910502882518	80471299
LRS242 1xHAL-MR50-50W ET 3C WH	910502882618	80472999
QCS243 1xMAX100W-E27 BA GR	910502882718	80473699
QCS243 1xMAX100W-E27 BA WH	910502882818	80474399
QRS243 1xMAX100W-E27 3C GR	910502882918	80475099
QRS243 1xMAX100W-E27 3C WH	910502883018	80476799
QCS243 1xMAX100W-E27 BA WH	910502882818	80474399
QRS243 1xMAX100W-E27 3C GR	910502882918	80475099
QRS243 1xMAX100W-E27 3C WH	910502883018	80476799

Пожалуйста, свяжитесь с представителем Philips для получения дополнительной информации

Системы управления освещением:



Occuswitch

Предпочтительный выбор

Код изделия	Код заказа	Европейский код заказа (EOC)
BASIC LRH1070/00 SENSR SURFACE BOX	913700328003	871155973143899
BASIC LRM1070/00 SENSR MOV DET ST	913700327803	871155973138499
BASIC LRM1080/00 SENSR MOV DET ST IR	913700327903	871155973140799

Пожалуйста, свяжитесь с представителем Philips для получения дополнительной информации





Водозащищенный светильник TSCW060 – надежность и экономичность

Предназначенный для работы в суровых условиях, светильник TSCW060 является экономичным, компактным и водонепроницаемым. Выпускаются специальные модели под лампы TL-D и TL5.

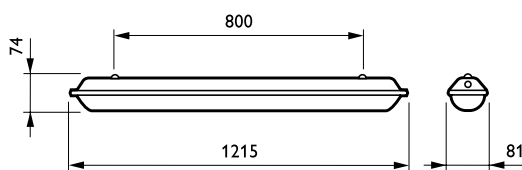
Защита от проникновения пыли и влаги (IP65) в сочетании с электронным ПРА является конкурентоспособным и энергосберегающим решением для влажной среды – его стоимость аналогична стоимости светильника с электромагнитным балластом. Подвижная потолочная скоба обеспечивает простоту установки и обслуживания. Как аксессуар, для запираения корпуса доступны металлические защелки.

www.philips.ru, раздел «Освещение»

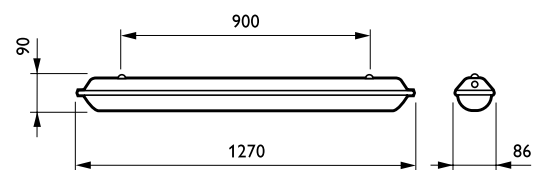
Водозащищенный светильник TCW060



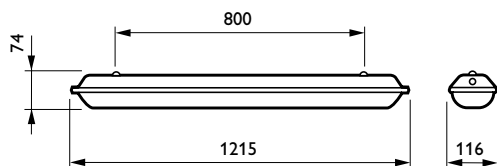
Тип	TCW060
Источник света	Люминесцентный: 1 или 2 x MASTER TL-D / G13 / 18, 36, 58 Вт 1 или 2 x MASTER TL5 / G5 / 28, 35 Вт
Лампа в комплекте	Нет
ПРА	Электронный, 220 - 240 В / 50 - 60 Гц; ВЧ
Рассеиватель	Поликарбонат, призматический (PCP)
Соединение	Винтовой соединитель (SCREW)
Материал	Корпус: поликарбонат, серый Рассеиватель: поликарбонат, стойкий к УФ-излучению Потолочные скобы: нержавеющая сталь Защелки рассеивателя: поликарбонат, серый
Установка	Установка на поверхности Рабочая температура $-5\text{ }^{\circ}\text{C} < T_a < 25\text{ }^{\circ}\text{C}$
Обслуживание	Откидной плафон для простой замены ламп
Основное применение	Влажные среды, легкая промышленность, паркинги, гаражи
Классификация	IP65, IK08



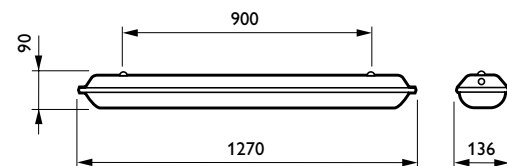
Продукт: TCW060 1 x TL5 - 28 Вт ВЧ
Все размеры в мм



Продукт: TCW060 1 x TL-D 36 Вт ВЧ
Все размеры в мм

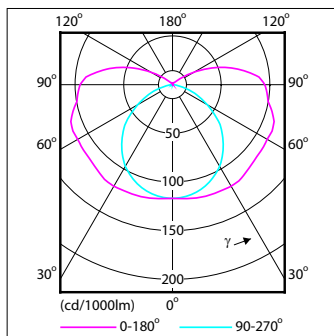


Продукт: TCW060 2 x TL5 - 28 Вт ВЧ
Все размеры в мм



Продукт: TCW060 2 x TL-D 36 Вт ВЧ
Все размеры в мм

TCW060 1x58W



Предпочтительный выбор

Код изделия	Код заказа	Европейский код заказа (ЕОС)
TCW060 1xTL5-28W HF	910503611218	81383799
TCW060 1xTL5-35W HF	910503611418	81385199
TCW060 1xTL-D18W HF	910503610618	81377699
TCW060 1xTL-D36W HF	910503610818	81379099
TCW060 1xTL-D58W HF	910503611018	81381399
TCW060 2xTL5-28W HF	910503611318	81384499
TCW060 2xTL5-35W HF	910503611518	81386899
TCW060 2xTL-D18W HF	910503610718	81378399
TCW060 2xTL-D36W HF	910503610918	81380699
TCW060 2xTL-D58W HF	910503611118	81382099

Пожалуйста, свяжитесь с представителем Philips для получения дополнительной информации

Аксессуары

Предпочтительный выбор

Код изделия	Код заказа	Европейский код заказа (ЕОС)	Описание
ZCW060TL5 LOC-SS (10PCS)	910930025618	88778199	Комплект металлических защелок для светильников под лампу TL-5
ZCW060TL-D LOC-SS (10PCS)	910930025518	88776799	Комплект металлических защелок для светильников под лампу TL-D

Пожалуйста, свяжитесь с представителем Philips для получения дополнительной информации

Системы управления освещением:



Occuswitch

Предпочтительный выбор

Код изделия	Код заказа	Европейский код заказа (ЕОС)
BASIC LRH1070/00 SENSR SURFACE BOX	913700328003	871155973143899
BASIC LRM1070/00 SENSR MOV DET ST	913700327803	871155973138499
BASIC LRM1080/00 SENSR MOV DET ST IR	913700327903	871155973140799

Пожалуйста, свяжитесь с представителем Philips для получения дополнительной информации



TMW075



TMW075 – компактный и функциональный

TMW075 – это пыле-, струе- и водозащищенный реечный светильник для 1 или 2 ламп TL-D, поставляется с электронным балластом. Компактный светильник TMW075 очень легко установить; также он обладает простой системой открытия/закрытия корпуса.

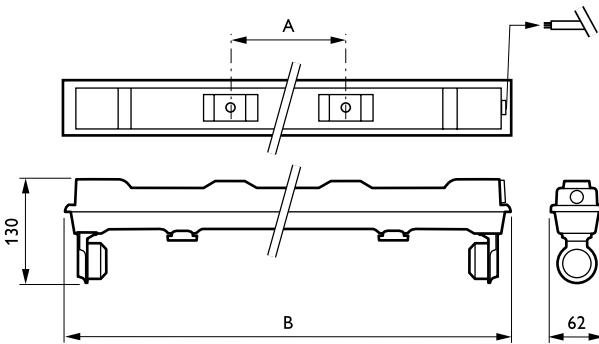
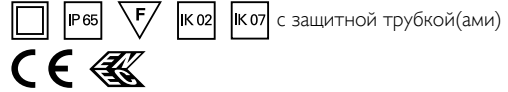
Как опция доступны водозащищенные отражатели, закрытые поликарбонатом.

www.philips.ru, раздел «Освещение»

TMW075

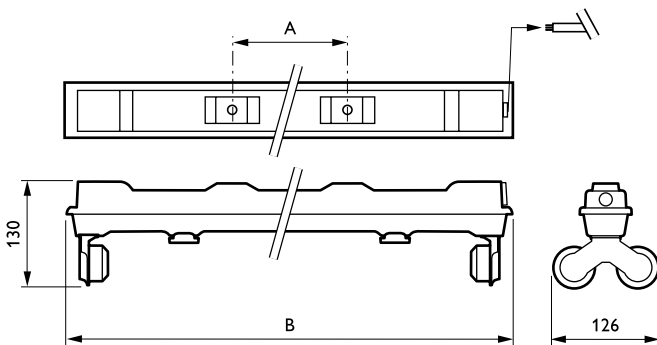
Тип	TMW075
Допустимый тип ламп	Люминесцентные: 1 или 2 x MASTERTL-D / G13 / 18, 36, 58 W
Лампа в комплекте	Нет
ПРА	Электронный: 220 - 240 В / 50 - 60 Гц: ВЧ теплового старта (HFP) ВЧ регулируемый, "touch-switch", DALI (HFR-TD)
Оптика (как аксессуар)	Закрытый поликарбонатом зеркальный алюминиевый отражатель
Материалы и отделка	Корпус: полиэстер, усиленный стекловолокном

Установка	Индивидуально; монтаж на шурупах на поверхность
Рабочая температура	-15 °C < T _a < 35 °C
Аксессуары	Защитные трубки из поликарбоната Зеркальные алюминиевые соединительные элементы для отражателей Закрытые поликарбонатом водозащищенные зеркальные алюминиевые отражатели
Основные области применения	Промышленность



TMW075 1xTL-D

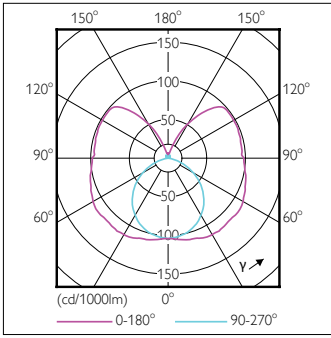
	A	B
18W	655	450
36W	1267	800
58W	1562	1100



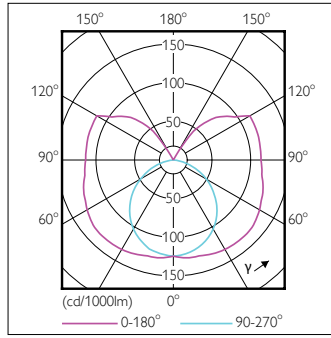
TMW075 2xTL-D

	A	B
18W	655	450
36W	1267	800
58W	1562	1100

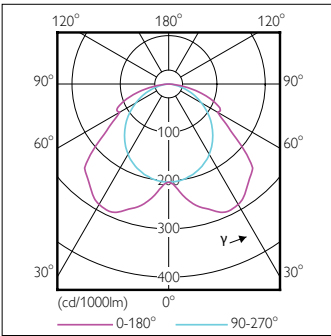
TMW075 1x58W +GMW075 1x58W PT



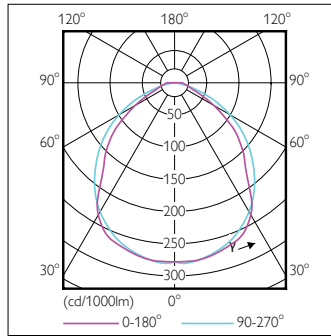
TMW075 1x58W



**TMW075 1x58W
+GMW075 1x58W C**



**TMW075 1x58W
+GMW075 1x58W R-PC**



TMW075 пыле- и струезащищенный
реечный светильник для
люминесцентных ламп TL-D

Предпочтительный выбор

Код изделия	Код заказа	Европейский код заказа (ЕОС)
TMW075 1XTL-D18W HFP	910503612018	81492600
TMW075 2XTL-D18W HFP	910503612118	81493300
TMW075 1XTL-D36W HFP	910503612218	81494000
TMW075 2XTL-D36W HFP	910503612318	81495700
TMW075 1XTL-D58W HFP	910503612418	81496400
TMW075 2XTL-D58W HFP	910503612518	81497100

Пожалуйста, свяжитесь с представителем Philips для получения дополнительной информации



TMW075 пыле- и струезащищенный
реечный светильник для
люминесцентных ламп TL-D

Аксессуары



Алюминиевый отражатель для концентрации и направлении света вниз (узкое светораспределение)

Предпочтительный выбор

Код изделия	Код заказа	Европейский код заказа (ЕОС)
GMW075 1 18 PT	910930023118	81498899
GMW075 1 36 PT	910930023218	81499599
GMW075 1 58 PT	910930023318	81500899
GMW075 1 36 C	910930023418	81501599
GMW075 2 36 C	910930023518	81502299
GMW075 1 58 C	910930023618	81503999
GMW075 2 58 C	910930023718	81504699
GMW075 1 18 R-PC	910930023818	81505300
GMW075 1 36 R-PC	910930023918	81506000
GMW075 1 58 R-PC	910930024018	81507700

PT – защитные трубки из поликарбоната

C – зеркальный алюминиевый отражатель

R-PC – зеркальный алюминиевый отражатель с защитой из поликарбоната



Системы управления освещением:

Luxsense

только для балласта HF-R

Предпочтительный выбор

Код изделия	Код заказа	Европейский код заказа (ЕОС)
LRL 1220 TL5	913700182182	67010230
LRL 1220 TL-D	913700182282	67012630

Пожалуйста, свяжитесь с представителем Philips для получения дополнительной информации



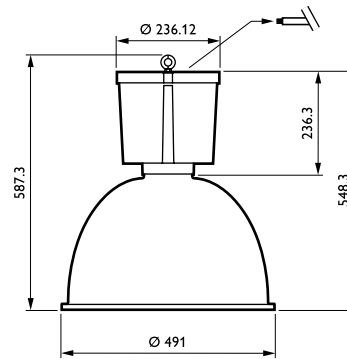
Светильник для высоких пролетов НРК080 – экономичное решение для промышленности

Светильник для высоких пролетов НРК080 специально разработан для применения в промышленности. Благодаря симметричности своей формы он идеально подходит для последовательной установки при освещении больших пространств, а благодаря защите IP65 в светильник не может проникнуть пыль и влага. Светильник НРК080 – это оптимальное соотношение цены и качества, что делает его привлекательным и экономичным решением для промышленности.

www.philips.ru, раздел «Освещение»

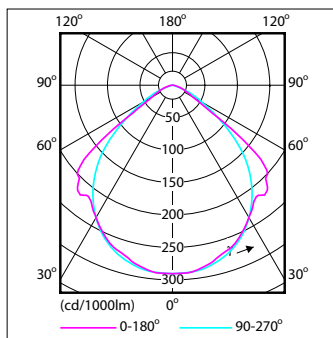
НРК080	
Тип	НРК080
Источник света	Газоразрядные лампы высокой интенсивности: 1 x SON / E40 / 250, 400 Вт 1 x MASTER HPI Plus / E40 / 250, 400 Вт
Лампа в комплекте	Нет / Да. Версии Кит
Светораспределение	Прямое
ПРА	Электромагнитный (с низкими потерями), 230 В / 50 Гц. С параллельной компенсацией (IC)
Зажигающее устройство	Последовательное
Оптика	Отражатель (R) со средним пучком
Соединение	Винтовой соединитель
Материал	Корпус: алюминий, полученный литьем под давлением, серый Защитное стекло: закаленное стекло (GC) Отражатель: анодированный алюминий

Установка	Подвесная; индивидуальная, на цепи
Рабочая температура	0 °C < Ta < 25 °C
Обслуживание	Защитное стекло: открывается без инструментов Доступ к лампе после снятия защитного стекла (страховка при помощи шнура)
Примечания	Соответствует стандарту EN60598
Основные области применения	Промышленность
Классификационный код	Класс 1, IP65, IK8 (только для электрического блока), F, 850 °C; CE

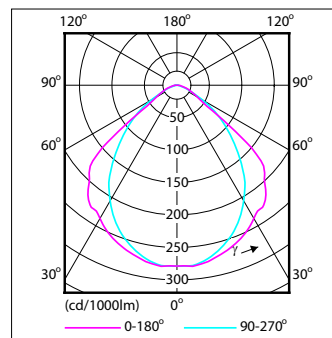


Продукт: НРК080
Все размеры в мм

НРК080 R GC 1 x HPI-P400W-BU/743 / 743



НРК080 R GC 1 x SON400W



Предпочтительный выбор

Код изделия	Код заказа	Европейский код заказа (ЕОС)
НРК080 1xHPI-P 250W BU IC R GC	910503611618	81522000
НРК080 1xHPI-P 400W BU IC R GC	910503611718	81523700
НРК080 1xHPI-P250W-BU K IC R GC	910503618818	88771200
НРК080 1xHPI-P400W-BU K IC R GC	910503618918	88772900
НРК080 1xHPI-P400W-BU K IC SGR R GC	910503619218	88775000
НРК080 1xSON 250W IC R GC	910503611818	81524400
НРК080 1xSON 400W IC R GC	910503611918	81525100
НРК080 1xSON250W K IC R GC	910503619018	88773600
НРК080 1xSON400W K IC R GC	910503619118	88774300



Системы управления освещением:

Occuswitch

Предпочтительный выбор

Код изделия	Код заказа	Европейский код заказа (ЕОС)
BASIC LRH1070/00 SENSUR SURFACE BOX	913700328003	73143899
BASIC LRM1070/00 SENSUR MOV DET ST	913700327803	73138499
BASIC LRM1080/00 SENSUR MOV DET ST IR	913700327903	73140799

Пожалуйста, свяжитесь с представителем Philips для получения дополнительной информации

Cabana



Cabana НРК150 – универсальность и простота установки

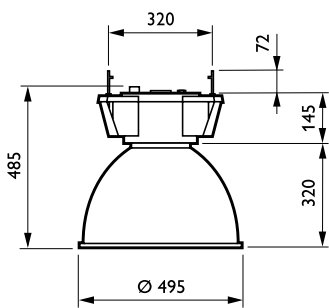
Cabana НРК150 – высококачественный светильник для освещения высоких пролетов внутри помещений, разработанный для применения с газоразрядными лампами высокой интенсивности. Комплектуется отражателями, которые могут соединяться с электрическим блоком без винтового крепления с помощью оригинальной байонетной конструкции. Инновационный регулятор светового пучка позволяет получить узкое или широкое светораспределение. Внешний соединитель обеспечивает быстрое и простое электрическое соединение без необходимости открывания корпуса светильника. Доступны две модификации: версия компакт – электрический блок и отражатель в одной коробке; версия kit – комплект, включающий электрический блок и предустановленные отражатель и лампы.

www.philips.ru, раздел «Освещение»

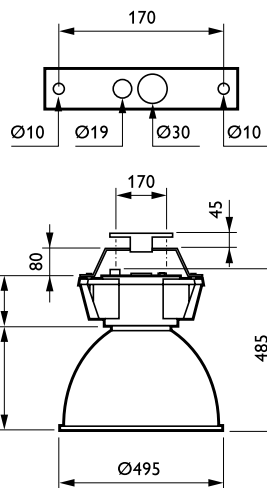
Cabana

Тип	НРК150
Допустимый тип ламп	Газоразрядные лампы высокой интенсивности: HPL-N / E40 / 250, 400 Вт MASTER HPI Plus / E40 / 250, 400 W SON / E40 / 250, 400 Вт
Лампа в комплекте	Нет Да (kit-версия)
ПРА	Электромагнитный (низкие потери), питающее напряжение: 230 В или 240 В / 50 Гц: компенсированный ПРА (IC)
Опции	ПРА: необходимые для SON и HPI/HPL ламп соответственно Аварийное освещение: 1 час (EL1) Дополнительная лампа для мгновенного включения

Материалы и отделка	Корпус ПРА: литой алюминий Корпус: поликарбонат Отражатель: алюминий
Установка	Индивидуально: монтаж на цепях Электрическое соединение: вне корпуса
Аксессуары	Монтажная скоба, защитное стекло
Особенности	За счет изменения положения ламподержателя можно формировать два различных световых пучка. HPI-P версии поставляются с защитным стеклом Доступны быстроустанавливаемые версии (KIT)
Области применения	Промышленные зоны



НРК150



НРК150 + ZPK150 MB

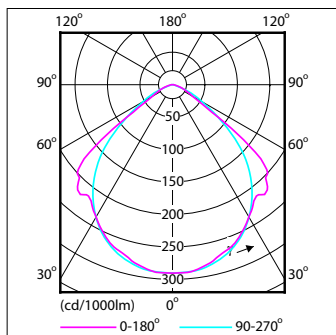


Cabana HPK150 светильник для высоких пролетов с отражателем и защитным стеклом



Cabana HPK150 светильник для высоких пролетов с отражателем и лампой

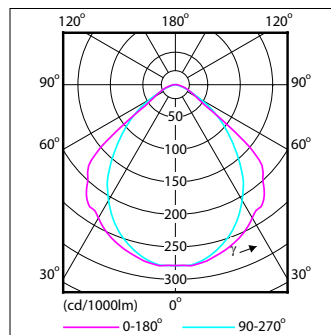
HPK150 P-NB +GPK150 R +GC 1 x HPI-P400W-BU/743 / 743



Предпочтительный выбор

Код изделия	Код заказа	Европейский код заказа (ЕОС)
HPK150 1xHPL-N250W K IC IP65 KIT	910502590018	14229600
HPK150 1xHPL-N400W K IC IP65 KIT	910502590118	14230200
HPK150 1xHPI-P250W-BU K IC IP65 KIT	910502590218	14231900
HPK150 1xHPI-P400W-BU K IC IP65 KIT	910502590318	14232600
HPK150 1xSON250W K IC IP65 KIT	910502590418	14233300
HPK150 1xSON400W K IC IP65 KIT	910502590518	14234000
HPK150 1xHPL-N250W+AUX K IC IP65 KIT	910502590618	14235700
HPK150 1xHPL-N400W+AUX K IC IP65 KIT	910502590718	14236400
HPK150 1xHPI-P250W-BU+AUX K IC IP65 KIT	910502590818	14237100
HPK150 1xHPI-P400W-BU+AUX K IC IP65 KIT	910502590918	14238800
HPK150 1xSON250W+AUX K IC IP65 KIT	910502591018	14239500
HPK150 1xSON400W+AUX K IC IP65 KIT	910502591118	14241800
HPK150 1xHPL-N250W K IC EL1 IP65 KIT	910502591218	14243200
HPK150 1xHPL-N400W K IC EL1 IP65 KIT	910502591318	14244900
HPK150 1xHPI-P250W-BU K IC EL1 IP65 KIT	910502591418	14245600
HPK150 1xHPI-P400W-BU K IC EL1 IP65 KIT	910502591518	14246300
HPK150 1xSON250W K IC EL1 IP65 KIT	910502591618	14247000
HPK150 1xSON400W K IC EL1 IP65 KIT	910502591718	14248700
HPK150 1xHPL-N250W IC IP65	910502591818	14249400
HPK150 1xHPL-N400W IC IP65	910502591918	14250000
HPK150 1xHPI-P250W-BU IC IP65	910502592018	14251700
HPK150 1xHPI-P400W-BU IC IP65	910502592118	14252400
HPK150 1xSON250W IC IP65	910502592218	14253100
HPK150 1xSON400W IC IP65	910502592318	14254800
HPK150 1xHPL-N250W K IC IP65 KIT MB	910502592418	14255500
HPK150 1xHPL-N400W K IC IP65 KIT MB	910502592518	14256200
HPK150 1xHPI-P250W-BU K IC IP65 KIT MB	910502592618	14257900
HPK150 1xHPI-P400W-BU K IC IP65 KIT MB	910502592718	14258600
HPK150 1xSON250W K IC IP65 KIT MB	910502592818	14259300
HPK150 1xSON400W K IC IP65 KIT MB	910502592918	14260900
HPK150 1xHPL-N250W K IC IP23 KIT	910502593018	14261600
HPK150 1xHPL-N400W K IC IP23 KIT	910502593118	14262300
HPK150 1xSON250W K IC IP23 KIT	910502593218	14263000
HPK150 1xSON400W K IC IP23 KIT	910502593318	14264700
HPK150 1xHPL-N250W IC IP23	910502593418	14265400
HPK150 1xHPL-N400W IC IP23	910502593518	14266100
HPK150 1xHPI-P250W-BU IC IP23	910502593618	14267800
HPK150 1xHPI-P400W-BU IC IP23	910502593718	14268500
HPK150 1xSON250W IC IP23	910502593818	14269200
HPK150 1xSON400W IC IP23	910502593918	14270800
HPK150 1xHPI-P250W-BU K IC IP23 KIT	910502594018	14271500
HPK150 1xHPI-P400W-BU K IC IP23 KIT	910502594118	14272200

HPK150 P-WB +GPK150 R +GC 1 x HPI-P400W-BU/743 / 743



Предпочтительный выбор

Код изделия	Код заказа	Европейский код заказа (ЕОС)
HPK150 1xHPL-N250W K IC IP23 KIT MB	910502594218	14273900
HPK150 1xHPL-N400W K IC IP23 KIT MB	910502594318	14274600
HPK150 1xSON250W K IC IP23 KIT MB	910502594418	14275300
HPK150 1xSON400W K IC IP23 KIT MB	910502594518	14276000
HPK150 1xHPL-N250W IC IP23 MB	910502594618	14277700
HPK150 1xHPL-N400W IC IP23 MB	910502594718	14278400
HPK150 1xSON250W IC IP23 MB	910502594818	14279100
HPK150 1xSON400W IC IP23 MB	910502594918	14280700
HPK150 1xHPI-P250W-BU K IC IP23 KIT MB	910502595018	14281400
HPK150 1xHPI-P400W-BU K IC IP23 KIT MB	910502595118	14282100
HPK150 1xHPL-N250W K IC 240V IP65 KIT	910502595218	14283800
HPK150 1xHPL-N400W K IC 240V IP65 KIT	910502595318	14284500
HPK150 1xHPI-P250W-BU K IC 240V IP65 KIT	910502595418	14285200
HPK150 1xHPI-P400W-BU K IC 240V IP65 KIT	910502595518	14286900
HPK150 1xSON250W K IC 240V IP65 KIT	910502595618	14287600
HPK150 1xSON400W K IC 240V IP65 KIT	910502595718	14288300
HPK150 1xHPL-N250W K IC 240V IP23 KIT	910502595818	14289000
HPK150 1xHPL-N400W K IC 240V IP23 KIT	910502595918	14290600
HPK150 1xSON250W K IC 240V IP23 KIT	910502596018	14291300
HPK150 1xSON400W K IC 240V IP23 KIT	910502596118	14292000
HPK150 1xHPL-N250W IC 240V IP23	910502596218	14293700
HPK150 1xHPL-N400W IC 240V IP23	910502596318	14294400
HPK150 1xHPI-P250W-BU IC 240V IP23	910502596418	14295100
HPK150 1xHPI-P400W-BU IC 240V IP23	910502596518	14296800
HPK150 1xSON250W IC 240V IP23	910502596618	14297500
HPK150 1xSON400W IC 240V IP23	910502596718	14298200
HPK150 1xHPI-P250W K IC 240V IP23 KIT	910502596818	14299900
HPK150 1xHPI-P400W K IC 240V IP23 KIT	910502596918	14300200
HPK150 1xHPI-P250W-BU IC IP23 MB	910502597418	14682900
HPK150 1xHPI-P400W-BU IC IP23 MB	910502597518	14683600
HPK150 1xHPL-N400W+AUX K IC IP65 KIT	910502597618	14711600
HPK150 1xHPI-P400W-BU+AUX K IC IP65 KIT	910502597718	14712300
HPK150 1xSON400W+AUX K IC IP65 KIT MB	910502597818	14713000
HPK150 1xHPI-P250W-BU K SGR IP23 KIT	910502597918	14766600
HPK150 1xHPI-P400W-BU K SGR IP23 KIT	910502598018	14767300
HPK150 1xHPI-P250W-BU K IC SGR IP65 KIT	910502598118	14768000
HPK150 1xHPI-P400W-BU K IC SGR IP65 KIT	910502598218	14769700
HPK150 1xHPI-P250W-BU K SGR 240V IP23 KI	910502598318	14759800
HPK150 1xHPI-P400W-BU K SGR 240V IP23 KI	910502598418	14663800
HPK150 1xHPI-P250W-BU K SGR 240V IP65 KI	910502598518	14760400
HPK150 1xHPI-P400W-BU K IC SGR 240V IP65	910502598618	14850200

Пожалуйста, свяжитесь с представителем Philips для получения дополнительной информации

Аксессуары



Монтажная скоба для крепления к потолочным кабель-каналам и на шпильку (ZPK150 MB)



Cabana HPK150 светильник для высоких пролетов с отражателем и защитным стеклом

Предпочтительный выбор

Код изделия	Код заказа	Европейский код заказа (ЕОС)	Описание
ZPK150 GC	910502597018	14301900	Защитное стекло
GPK150 R	910502597118	14302600	Отражатель
ZPK150 MB	910502597218	14303300	Монтажная скоба
ZPK150 CH (2 PCS)	910502597318	14304000	Комплект крюков для цепного подвеса (2 шт.)

Пожалуйста, свяжитесь с представителем Philips для получения дополнительной информации



Gondola



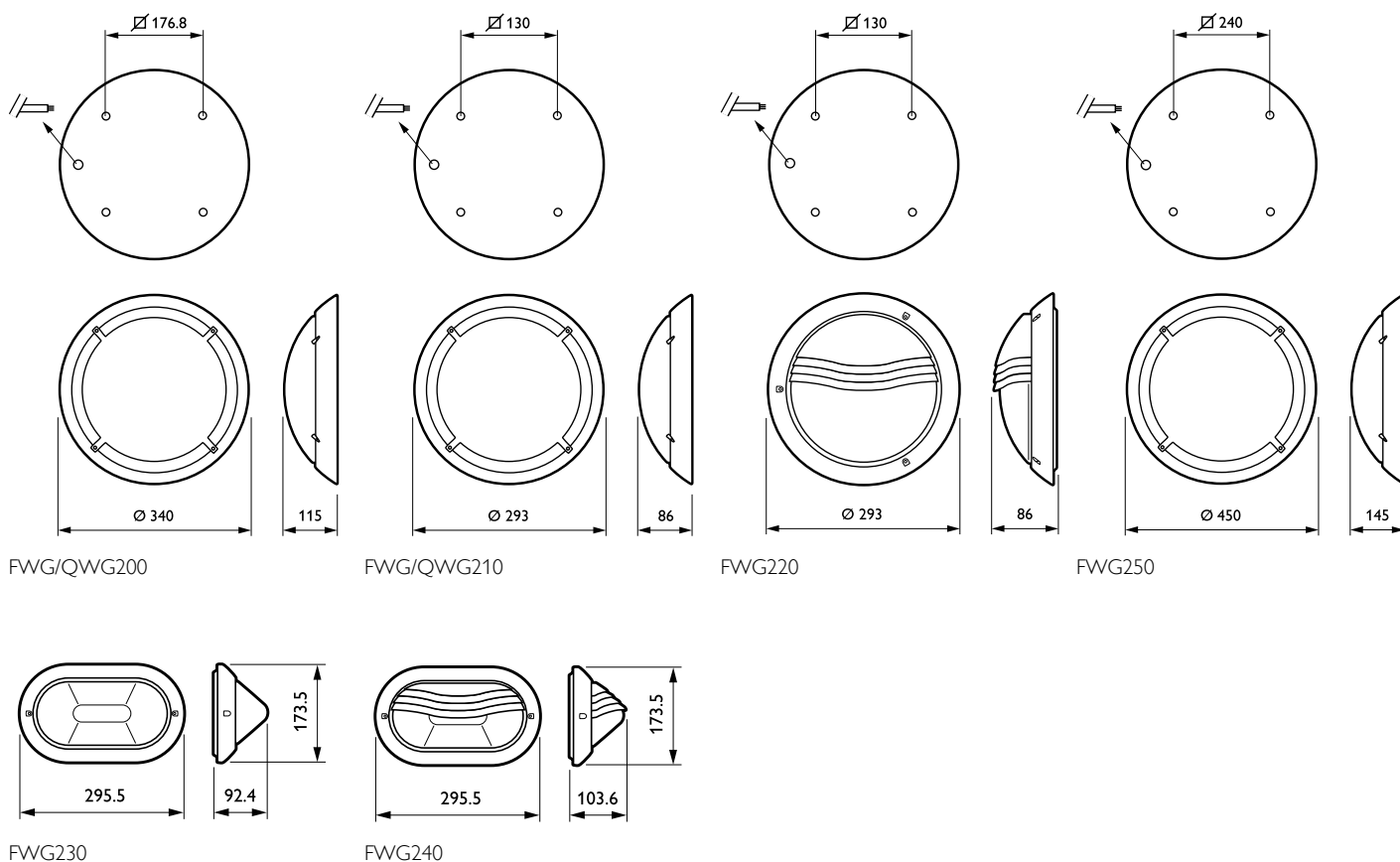
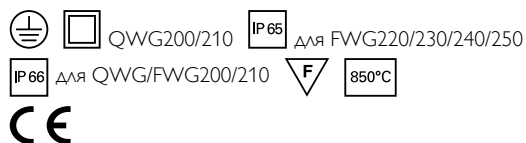
Gondola – декоративный и надежный

Gondola – это модельный ряд устанавливаемых на стену или потолок светильников для ламп накаливания или компактных люминесцентных ламп. Выпускаются версии с опаловым рассеивателем из поликарбоната и алюминиевым отражателем. Этот водозащищенный светильник выпускается в ударопрочном и вандалозащищенном исполнении.

www.philips.ru раздел «Освещение»

Gondola, монтируемый на стену

Тип	FWG200, FWG210, FWG220, FWG230, FWG240, FWG250 (с компактной люминесцентной лампой) QWG200, QWG210 (с лампой накаливания)	Цвет	Белый (WH) Черный (BK) Алюминий (ALU)
Допустимые типы ламп	Компактные люминесцентные: 1 x или 2 x MASTER PL-C 2 Pin / G24d-2 / 18 W 1 x или 2 x MASTER PL-C 2 Pin / G24d-3 / 26 W 1 x или 2 x MASTER PL-C 4 Pin / G24q-2 / 18 W 1 x или 2 x MASTER PL-C 4 Pin / G24q-3 / 26 W 2 x MASTER PL-S 2 Pin / G23 / 9 W Накаливания: 1 x A60 / E27 / 75, 100 W	Опции	Аварийное освещение: 1 час (EL1)
Лампа в комплекте	Нет	Материалы и отделка	Основание: термoplast, армированный стекловолокном Рассеиватель: опаловый поликарбонат Отражатель: алюминий
ПРА (не для ламп накаливания)	Электромагнитный (низкие потери), 230 В или 240 В / 50 Гц: Индуктивный (I) Электронный, 220 - 240 В / 50 - 60 Гц: ВЧ (HF)	Установка	Непосредственно на поверхность, с помощью винтов
		Обслуживание	Доступ к лампе после снятия рассеивателя из поликарбоната
		Области применения	Общественные здания, больницы и школы





Gondola FWG200/QWG200
устанавливаемый на стену или
потолок светильник



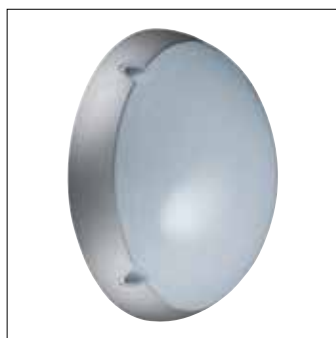
Gondola FWG250 устанавливаемый
на стену или потолок светильник



Gondola FWG200/QWG200
устанавливаемый на стену или
потолок светильник



Gondola FWG230 устанавливаемый
на стену или потолок светильник



Gondola FWG200/QWG200
устанавливаемый на стену или
потолок светильник



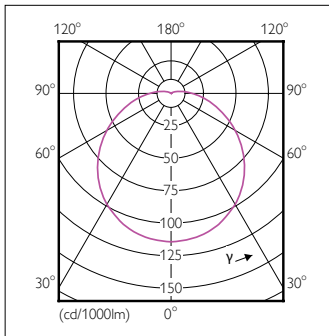
Gondola FWG240 устанавливаемый
на стену или потолок светильник



Gondola FWG210/QWG210
устанавливаемый на стену или
потолок светильник



Gondola FWG220 устанавливаемый
на стену или потолок светильник

FWG200 2 x PL-C/4P18W/840 / 840**Предпочтительный выбор**

Код изделия	Код заказа	Европейский код заказа (ЕОС)
QWG200 1xA60-100W CLII WH	910500726518	65660100
QWG200 1xA60-100W CLII BK	910500726618	65661800
QWG200 1xA60-100W CLII ALU	910500726718	65662500
FWG200 2xPL-C/2P18W I WH	910500726818	65663200
FWG200 2xPL-C/2P18W I BK	910500726918	65664900
FWG200 2xPL-C/2P18W I ALU	910500727018	65665600
FWG200 1xPL-C/4P18W I EL1 WH	910500727118	65666300
FWG200 1xPL-C/4P18W I EL1 BK	910500727218	65667000
FWG200 1xPL-C/4P18W I EL1 ALU	910500727318	65668700
FWG210 1xPL-C/2P18W I WH	910500727418	65669400
FWG210 1xPL-C/2P18W I BK	910500727518	65670000
FWG210 1xPL-C/2P26W I WH	910500727618	65671700
FWG210 1xPL-C/2P26W I BK	910500727718	65672400
FWG220 1xPL-C/2P18W I WH	910500727818	65673100
FWG220 1xPL-C/2P18W I BK	910500727918	65674800
FWG230 2xPL-S/2P9W I WH	910500728218	65677900
FWG230 2xPL-S/2P9W I BK	910500728318	65678600
FWG240 2xPL-S/2P9W I WH	910500728418	65679300
FWG240 2xPL-S/2P9W I BK	910500728518	65680900
FWG200 2xPL-C/4P18W HF WH	910502536518	79780900
FWG200 2xPL-C/4P18W HF ALU	910502536618	79781600
FWG210 1xPL-C/4P18W HF WH	910502536718	79782300
FWG210 1xPL-C/4P26W HF WH	910502536818	79783000
FWG220 1xPL-C/4P18W HF WH	910502536918	79784700
FWG250 2xPL-C/4P18W HF EL1 WH	910502539618	79859200
FWG250 2xPL-C/2P26W I WH	910502539718	79860800
FWG200 1xPL-C/2P18W I WH	910502539818	79861500
FWG250 2xPL-C/2P18W I WH	910502539918	79862200
QWG210 1xA60-75W CLII WH	910502573318	82438300
QWG210 1xA60-75W CLII BK	910502573418	82439000

Пожалуйста, свяжитесь с представителем Philips для получения дополнительной информации

**Системы управления освещением:****Occuswitch****Предпочтительный выбор**

Код изделия	Код заказа	Европейский код заказа (ЕОС)
BASIC LRH1070/00 SENSR SURFACE BOX	913700328003	73143899
BASIC LRM1070/00 SENSR MOV DET ST	913700327803	73138499
BASIC LRM1080/00 SENSR MOV DET ST IR	913700327903	73140799

Пожалуйста, свяжитесь с представителем Philips для получения дополнительной информации

СВЕТИЛЬНИКИ
ДЛЯ НАРУЖНОГО
ОСВЕЩЕНИЯ

Malaga SGS101 / SGS102



Malaga – в современном стиле

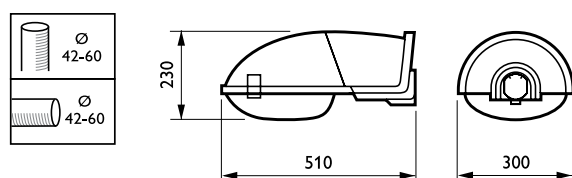
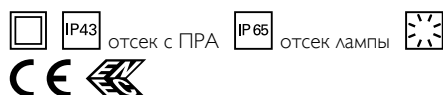
Malaga – универсальные современные светильники для освещения дорог. Обеспечивают безопасность и удобство дорожного движения, а также освещения прилегающей территории, не требуя больших капиталовложений и высоких затрат на обслуживание. Оптическая система обеспечивает оптимальное светораспределение и максимальный выход светового потока.

Оптимальный уровень освещенности и равномерности освещения достигается тогда, когда высота установки приблизительно равна ширине дороги, а расстояние между опорами приблизительно в 3,5 раза больше ширины дороги. Эти светильники могут крепиться на верх мачты или сбоку; также имеется кронштейн для крепления на стену.

www.philips.ru, раздел «Освещение»

Malaga	
Тип	SGS101 (маленькая версия)
Источник света	Газоразрядная лампа высокой интенсивности: 1 x MASTER SON-T PIA Plus / E27 / 50, 70 Вт 1 x SON / E27 / 50, 70 Вт 1 x SON-I / E27 / 50, 70 Вт 1 x SON-T / E27 / 50, 70 Вт 1 x HPL-N / E27 / 80, 125 Вт
Лампа в комплекте	Да (К) Нет
ПРА	Электромагнитный (с низкими потерями, 230 или 240 В / 50 Гц: Индуктивный (IN)
Напряжение питания	230 или 240 В
Оптика	Оптика из 3 частей, алюминий
Плафон	Плафон из поликарбоната
Зажигающее устройство	Цифровое полупараллельное (SKD)
Опции	Фотоэлемент: разъем NEMA socket (P1), Minicell (P3)
Материалы и отделка	Купол: полипропилен, армированный стекловолокном, стойкий к УФ-излучению Плафон: поликарбонат Монтажный модуль: алюминиевый, литой под давлением, коррозионностойкий Держатель ПРА: поликарбонат, армированный стекловолокном

Цвет	Серый, RAL 7035
Установка	Боковая установка: боковое отверстие Ø 42 / 60 мм Установка на верх мачты: осевое отверстие Ø 42 / 60 мм Поворотная втулка для боковой установки и установки на верх мачты Рекомендуемая высота установки: 6 м Стандартный угол наклона вершины мачты: 15° Регулируемый угол наклона: нет Регулируемое распределение света: нет Макс. площадь ветровой нагрузки: 0,09 м ² Макс. величина SCx со стороны: 0,04 м ²
Обслуживание	Плафон на петлях с быстрьюемным зажимом и легкозаменяемой платой ПРА
Аксессуары	Втулки для бокового крепления 34–42 мм и крепления на верх мачты 76 мм Кронштейн для крепления на стену
Области применения	Жилые зоны, дороги, парковки, промышленность

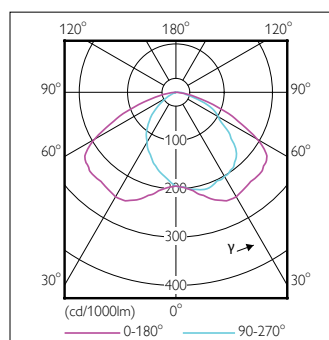


SGS101

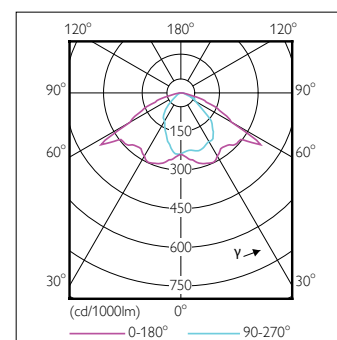


Дорожный светильник Malaga
SGS101, боковая установка

SGS101 MR 1 x SON-I-70W-CO/- / -



SGS101 MR 1 x SON-TPP70W/- / -



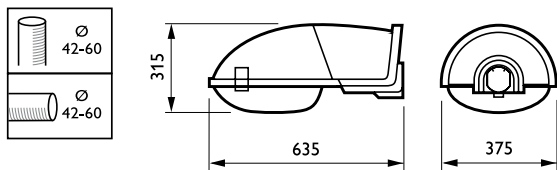
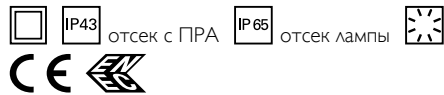
Предпочтительный выбор

Код изделия	Код заказа	Европейский код заказа (ЕОС)
SGS101 SON-T70W II MR SKD 42/60	910925812312	63458700
SGS102 SON-T100W II MR SKD 42/60	910925813212	11864200
SGS102 SON-T150W II MR SKD 42/60	910925813812	63464800
SGS102 SON-T250W II MR SKD 42/60	910925814412	63466200
SGS104 SON-T100/70W II TP SI SW 48/60A	910401908712	13127600
SGS104 SON-T150/100W II TP SI SW 48/60A	910401908812	13128300

Пожалуйста, свяжитесь с представителем Philips для получения дополнительной информации

Malaga	
Тип	SGS102 (большая версия)
Источник света	Газоразрядная лампа высокой интенсивности: 1 x MASTER SON-T PIA Plus / E40 / 100, 150, 250 Вт 1 x SON-T / E40 / 100, 150, 250 Вт 1 x HPL-N / E40 / 250 Вт
Лампа в комплекте	Да (К) Нет
ПРА	Электромагнитный (с низкими потерями, 230 или 240 В / 50 Гц: Индуктивный (IN)
Напряжение питания	230 или 240 В
Оптика	Оптика из 3 частей, алюминий
Зажигающее устройство	Цифровое полупараллельное (SKD)
Опции	Фотоэлемент: разъем NEMA (P1)
Материалы и отделка	Купол: полипропилен, армированный стекловолокном, стойкий к УФ-излучению Плафон: поликарбонат Монтажный модуль: алюминиевый, литой под давлением, коррозионностойкий Держатель ПРА: поликарбонат, армированный стекловолокном

Цвет	Серый, RAL 7035 Купол светло-серого, ярко-оранжевого, красного или синего цвета на заказ
Установка	Боковая установка: боковое отверстие Ø 42 / 60 мм Установка на верх мачты: осевое отверстие Ø 42 / 60 мм Поворотная втулка для боковой установки на верх мачты Рекомендуемая высота установки: 10 м Стандартный угол наклона вершины мачты: 15° Регулируемый угол наклона: нет Регулируемое распределение света: нет Макс. площадь ветровой нагрузки: 0,15 м ² Макс. величина SCx со стороны: 0,06 м ²
Обслуживание	Плафон на петлях с быстросъемным зажимом и легко заменяемой платой ПРА
Аксессуары	Втулки для бокового крепления 34–42 мм и крепления на верх мачты 76 мм Кронштейн для крепления на стену
Области применения	Жилые зоны, дороги, парковки, промышленность

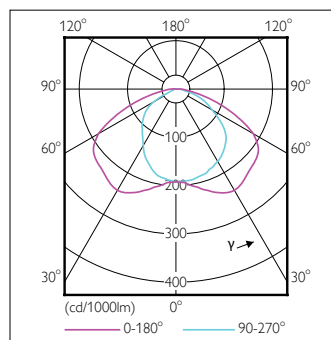


SGS102

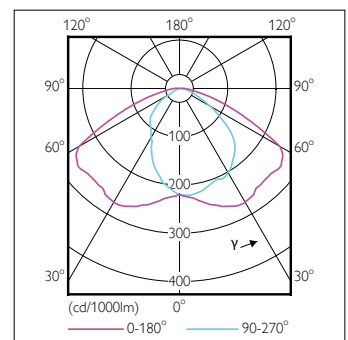


Дорожный светильник Malaga SGS102, боковая установка

SGS102 MR 1 x SON-PP150W/- / -



SGS102 MR 1 x SON-TTP150W/- / -



Предпочтительный выбор

Код изделия	Код заказа	Европейский код заказа (ЕОС)
SGS101 SON-T70W II MR SKD 42/60	910925812312	63458700
SGS102 SON-T100W II MR SKD 42/60	910925813212	11864200
SGS102 SON-T150W II MR SKD 42/60	910925813812	63464800
SGS102 SON-T250W II MR SKD 42/60	910925814412	63466200
SGS104 SON-T100/70W II TP SI SW 48/60A	910401908712	13127600
SGS104 SON-T150/100W II TP SI SW 48/60A	910401908812	13128300

Пожалуйста, свяжитесь с представителем Philips для получения дополнительной информации



Malaga SGS103 / 104



Malaga SGS103 / 104 – современный стиль

Malaga SGS103/104 – это универсальный светильник для освещения дорог. Современный и стильный, он обеспечивает высокое качество освещения для безопасного и удобного вождения и может быть с успехом использован для освещения открытых площадок. Цельный отражатель обладает высокими светотехническими характеристиками. Оптическая система светильника обеспечивает эффективное светораспределение.

При использовании Malaga SGS103/104 достигаются оптимальная освещенность и хорошая равномерность освещения при высоте монтажа, равной ширине дороги, и расстоянии между опорами, равном 3.5 ширины дороги. Светильник монтируется сверху на опору или сбоку на кронштейн.

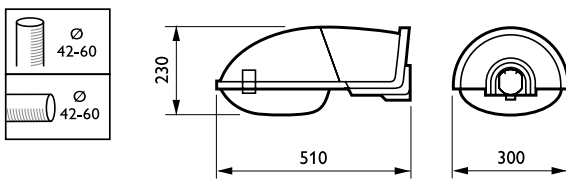
www.philips.ru, раздел «Освещение»

Malaga II

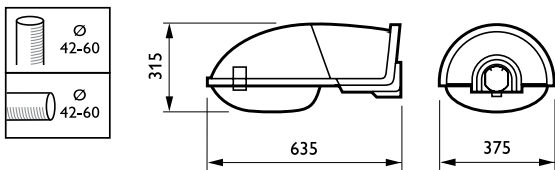
Тип	SGS103 / SGS104
Источник света	SGS103 SON-T (50,70 Вт), SON-I/E (50,70 Вт), CDO-TT 70 Вт SGS104 SON-T (100,150, 250 Вт), SON-I/E (100,150, 250 Вт), CDO-TT (100,150 Вт)
Лампа в комплекте	Версия доступна как стандартная
ПРА	Электромагнитные балласты (BSN)
Оптика	T-POT цельный алюминиевый отражатель
Цвет	Серый (RAL 7035)
Материалы и отделка	Корпус: стойкий к УФ-излучению полипропилен, армированный стекловолокном Плафон: устойчивый к УФ-излучению поликарбонат

Установка	Консольная, либо на опору, диаметр отверстия от 34 до 60 мм Полностью регулируемый угол наклона от 0 до 90 градусов (поворотный кронштейн) Версия со стандартной втулкой доступна на заказ
Аксессуары	Отсутствуют
Области применения	Промышленные зоны, жилые районы, второстепенные дороги, дороги местного значения, паркинги, участки дороги с круговым движением

 IP43 /  IP65 (электрическая часть / оптическая часть)  IK 08
 650°C EN 60695-2-10  F
 CE

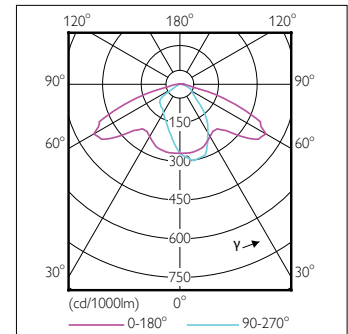


SGS103

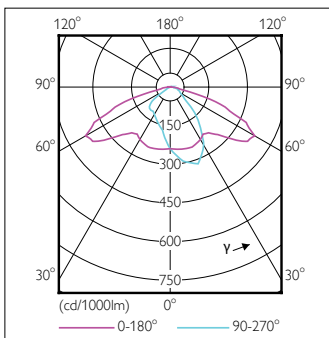


SGS104

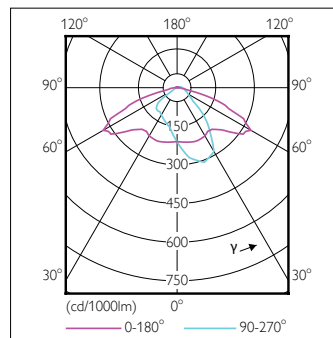
SGS104 TP P3X 1 x SON-TPP250W/-/-



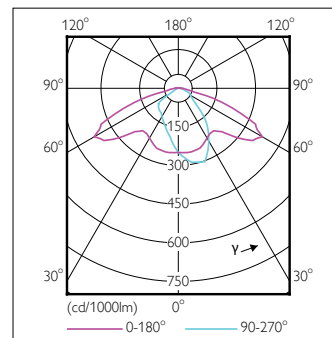
SGS104 TP P5 1 x SON-TPP150W/-/-



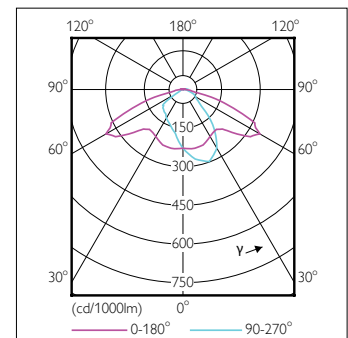
SGS104 TP P4 1 x SON-TPP150W/-/-



SGS104 TP P2 1 x SON-TPP250W/-/-



SGS104 TP P1 1 x SON-TPP250W/-/-



Malaga 2

Предпочтительный выбор

Код изделия	Код заказа	Европейский код заказа (ЕОС)
SGS101 SON-T70W II MR SKD 42/60	910925812312	63458700
SGS102 SON-T100W II MR SKD 42/60	910925813212	11864200
SGS102 SON-T150W II MR SKD 42/60	910925813812	63464800
SGS102 SON-T250W II MR SKD 42/60	910925814412	63466200
SGS104 SON-T100/70W II TP SI SW 48/60A	910401908712	13127600
SGS104 SON-T150/100W II TP SI SW 48/60A	910401908812	13128300

Пожалуйста, свяжитесь с представителем Philips для получения дополнительной информации

AluRoad



AluRoad: уличное освещение – это просто

AluRoad – прочный компактный дорожный светильник, в котором сочетаются привлекательный дизайн с очень хорошими световыми характеристиками. Его чрезвычайно легко устанавливать и обслуживать.

Предлагается широкий выбор энергоэффективных ламп желтого или белого света. AluRoad имеет привлекательную цену и представляет собой отличный выбор. Внешний вид светильника, создаваемый алюминиевым корпусом и плафоном из поликарбоната, делает AluRoad похожим на существующие установки дорожного освещения. AluRoad имеет два типоразмера – 450 и 560 мм с соответствующими регулируемыми отражателями – и подходит как для боковой установки, так и для крепления на вершине опоры.

www.philips.ru, раздел «Освещение»

Дорожный светильник AluRoad
SRP221 (малый)

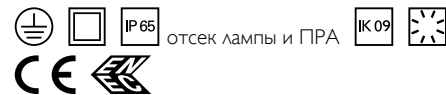


Дорожный светильник AluRoad
SRP222 (большой)

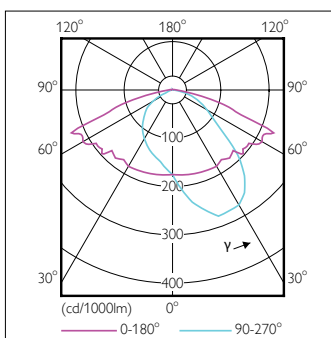


AluRoad	
Тип	SRP221
Источник света	Газоразрядные лампы высокой интенсивности: 1 x MASTER SON-T PIA Plus / E27 / 50, 70 Вт 1 x HPL-N / E27 / 50, 80, 125* Вт 1 x MASTER CityWhite CDO-TT / E27 / 70 Вт 1 x MASTER CityWhite CDO-ET / E27 / 70 Вт
Лампа в комплекте	Да (К) Нет
Напряжение питания	230 или 240 В
ПРА	Электромагнитный (обычный) 230 или 240 В / 50 Гц
Оптика	Отражатель из алюминия (T-POT)
Рассеиватель	Поликарбонат
Зажигающее устройство	Цифровое полупараллельное (SKD) Цифровое последовательное (SUD)
Опции	Фотоэлемент: Micro-mini-cell (P2)
Материалы и отделка	Купол (верх корпуса): алюминий, литой под давлением Отражатель: алюминий Рассеиватель: поликарбонат Закрывающий зажим: нержавеющая сталь
Цвет	Серый, RAL 7035 Другие цвета RAL на заказ

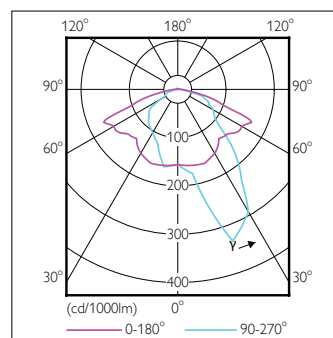
Установка	Боковое крепление: боковой ввод Ø 48 / 60 мм (48/60) (или Ø 34 / 42 мм с переходником) Встроенная втулка в светильнике Установка на верх мачты: переходники для Ø 60 / 76 мм Окружающая внешняя температура: -20°C < T _a < 35°C * примечание: T _a 25°C для версии HPL-N 125 Вт с фотоэлементом (P2) Рекомендуемая высота установки: 3,5–10 м Стандартный угол наклона на мачте: 5° Регулируемое распределение света: 3 варианта Макс. площадь ветровой нагрузки: 0,022 м ² Макс. величина SCx со стороны: 0,065 м ²
Обслуживание	Доступ к лампе осуществляется с помощью открывания одного быстросъемного зажима чаши, для замены лотка ПРА требуется использование только одной отвертки, а для замены чаши не требуется никаких инструментов
Аксессуары	Переходники для монтажа на верх опоры ZRP220 AD60/60 A5 и ZRP220 AD76/60 A5, переходник для бокового крепления ZRP220 AD34/42
Области применения	Второстепенные дороги, промышленные и жилые зоны, кольцевые дороги



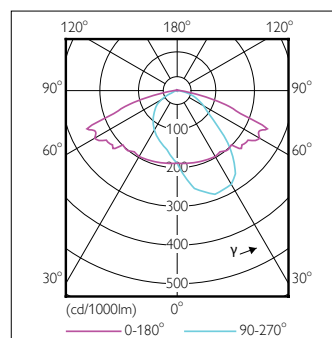
SRP222 P5 1 x SON-TPP150W/-/-



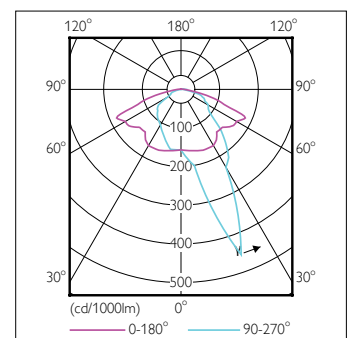
SRP221 P3 1 x CDO-TT70W/828/828



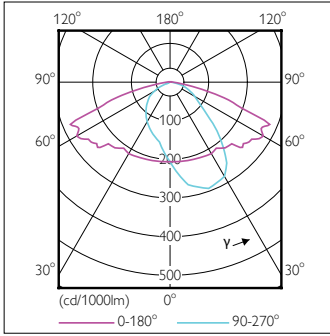
SRP222 P4 1 x SON-TPP150W/-/-



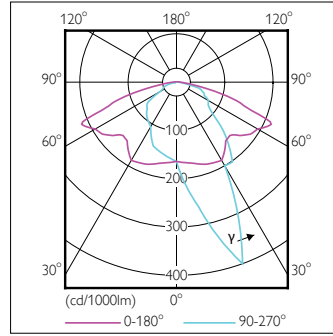
SRP221 P2 1 x CDO-TT70W/828/828



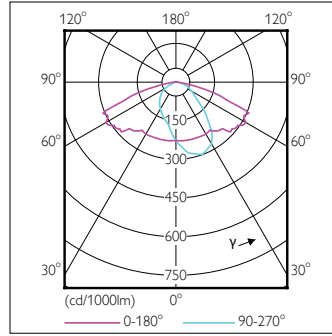
SRP222 P3 1 x SON-TPP150W/-/-



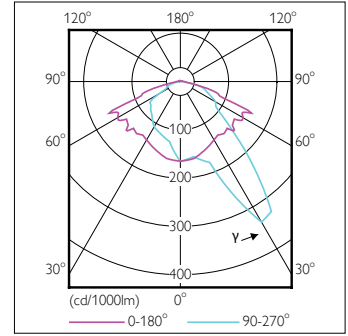
SRP221 P1 1 x CDO-TT70W/828/828



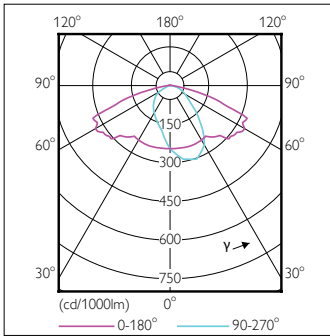
SRP222 P2 1 x SON-TPP150W/-/-



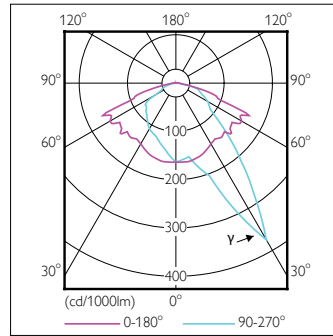
SRP222 P5 1 x CDO-TT70W/828/828



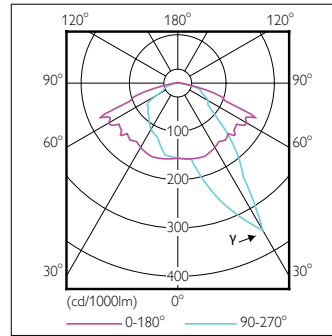
SRP222 P1 1 x SON-TPP150W/-/-



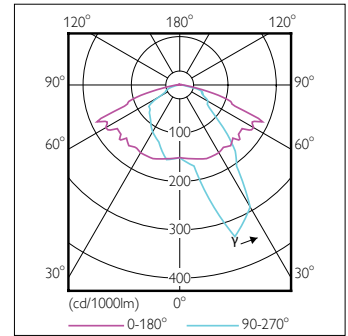
SRP222 P4 1 x CDO-TT70W/828/828



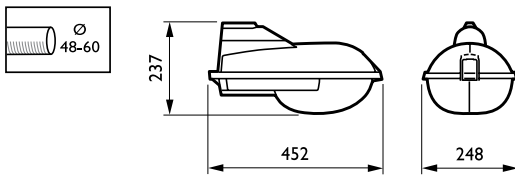
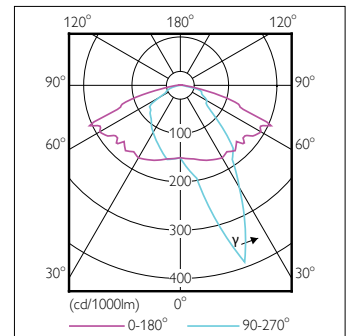
SRP222 P3 1 x CDO-TT70W/828/828



SRP222 P2 1 x CDO-TT70W/828/828



SRP222 P1 1 x CDO-TT70W/828/828



SRP221



Дорожный светильник AluRoad SRP221 (малый)

Предпочтительный выбор

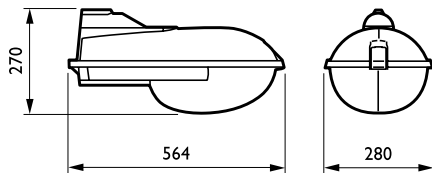
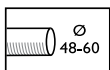
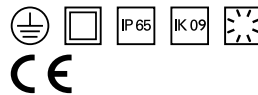
Код изделия	Код заказа	Европейский код заказа (ЕОС)
SRP221 CDO-TT50W K II SKD 48/60	910925810112	
SRP221 SON-TPP70W K II SKD 48/60	910925821112	
SRP221 CDO-TT70W K II SKD 48/60	910925822212	
SRP222 CDO-TT100W K II SKD 48/60	910925830612	
SRP222 SON-TPP150W K II SKD 48/60	910925832512	
SRP222 CDO-TT150W K II SKD 48/60	910925833912	
SRP222 SON-TPP250W K II SKD 48/60	910925835712	

Пожалуйста, свяжитесь с представителем Philips для получения дополнительной информации

AluRoad

Тип	SRP222
Источник света	Газоразрядные лампы высокой интенсивности: 1 × MASTER SON-T PIA Plus / E27 / 50, 70 Вт 1 × MASTER SON-T PIA Plus / E40 / 100, 150, 250* Вт 1 × HPL-N / E27 / 50, 80, 125 Вт 1 × HPL-N / E40 / 250* Вт 1 × MASTER CityWhite CDO-TT / E27 / 70 Вт 1 × MASTER CityWhite CDO-TT / E40 / 100, 150 Вт 1 × MASTER CityWhite CDO-ET / E27 / 70 Вт 1 × MASTER CityWhite CDO-ET / E40 / 100, 150 Вт
Лампа в комплекте	Да (К) Нет
Напряжение питания	230 или 240 В
ПРА	Электромагнитный (обычный) 230 или 240 В / 50 Гц:
Оптика	Отражатель из алюминия (T-POT)
Рассеиватель	Поликарбонат
Зажигающее устройство	Цифровое полупараметрическое (SKD) Цифровое последовательное (SUD)
Опции	Фотоэлемент: разъем Nema (P1), Minicell (P3)
Материалы и отделка	Купол (верх корпуса): алюминиевое литье под давлением Отражатель: алюминий Рассеиватель: поликарбонат Закрывающий зажим: нержавеющая сталь
Цвет	Серый, RAL 7035 Другие цвета RAL на заказ

Установка	Боковое крепление: боковой ввод Ø 48 / 60 мм (48/60) (или Ø 34 / 42 мм с переходником) Встроенная втулка в светильнике Установка на верх мачты: переходники для Ø 60 / 76 мм Окружающая внешняя температура: -20°C < T _a < 35°C * примечание: T _a 25°C для версии HPL-N 250 Вт с фотоэлементом (P2) Рекомендуемая высота установки: 6–12 м Стандартный угол наклона на мачте: 5° Регулируемое распределение света: 5 вариантов Макс. площадь ветровой нагрузки: 0,027 м ² Макс. величина SCx со стороны: 0,080 м ²
Обслуживание	Доступ к лампе осуществляется с помощью открывания одного быстросъемного зажима чаши, для замены лотка ПРА требуется использование только одной отвертки, а для замены чаши не требуется никаких инструментов
Аксессуары	Переходники для монтажа на верх опоры ZRP220 AD60/60 A5 и ZRP220 AD76/60 A5, переходник для бокового крепления ZRP220 AD34/42
Области применения	Второстепенные дороги, перекрестки, кольцевые дороги, промышленные зоны



SRP222



Дорожный светильник AluRoad SRP222 (большой)

Предпочтительный выбор

Код изделия	Код заказа	Европейский код заказа (ЕОС)
SRP221 CDO-TT50W K II SKD 48/60	910925810112	
SRP221 SON-TPP70W K II SKD 48/60	910925821112	
SRP221 CDO-TT70W K II SKD 48/60	910925822212	
SRP222 CDO-TT100W K II SKD 48/60	910925830612	
SRP222 SON-TPP150W K II SKD 48/60	910925832512	
SRP222 CDO-TT150W K II SKD 48/60	910925833912	
SRP222 SON-TPP250W K II SKD 48/60	910925835712	

Пожалуйста, свяжитесь с представителем Philips для получения дополнительной информации

Selenium



Selenium – сама простота

Selenium SGP340 – эффективный и эргономичный дорожный светильник. Его простая округлая форма уменьшает его заметность днем, что позволяет ему удачно вписываться в любое окружение. В Selenium встроен знаменитый отражатель T-POT для обеспечения превосходных оптических характеристик. Можно достичь значительной экономии электроэнергии благодаря управлению освещением с помощью диммера или автономной системы Chronosense (без дополнительного кабеля).

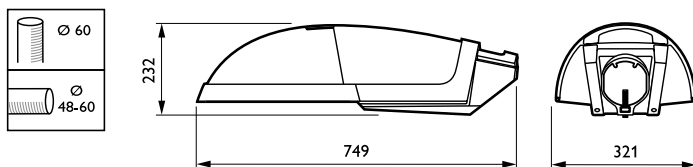
Selenium может устанавливаться на верх мачты или крепиться сбоку, для наилучшей установки на выбор предлагаются три угла наклона (0°, 5°, 15°).

www.philips.ru, раздел «Освещение»

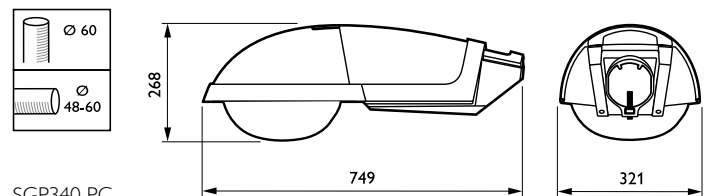
Selenium			
Тип	SGP340	Материалы и отделка	Купол и рама: алюминий, литой под давлением Монтажный модуль: алюминий, литой под давлением Плафон: плафон из поликарбоната или упрочненное стекло Отражатель: алюминий высокой чистоты Зажим: нержавеющая сталь
Источник света	Газоразрядная лампа высокой интенсивности: 1 × MASTER SON-T PIA Plus / E27 / 50, 70 Вт 1 × MASTER SON-T PIA Plus / E40 / 100, 150, 250, 400 Вт 1 × SON / E27 / 50, 70 Вт 1 × SON / E40 / 100, 150, 250 Вт 1 × SON-I / E27 / 50, 70 Вт 1 × MASTER CosmoWhite CPO-TW/ PGZ12/45, 60, 90 Вт	Цвет	Серый (RAL 7035) Другие цвета RAL на заказ
Лампа в комплекте	Да (К) Нет	Установки	Боковая установка: боковое отверстие Ø 48 / 60 мм (48/60) Установка на верх мачты: осевое отверстие Ø 48 / 60 мм (48/60) Поворотная втулка для боковой установки и установки на верх мачты Рекомендуемая высота установки: 10 м Стандартный угол наклона мачты: 5° Регулируемый угол наклона: 0°, 5° и 15° Регулируемое распределение света: 5 положений Макс. площадь ветровой нагрузки: 0,14 м ² Макс. значение SCx со стороны: 0,077 м ²
Напряжение питания	230 или 240 В	Обслуживание	Открывается сверху при помощи быстросъемного зажима Для обслуживания ПРА и отсоединения разъемов не требуются инструменты
ПРА	Электромагнитный (с низкими потерями), 230 или 240 В / 50 Гц: Индуктивный (IN) Электронный, 220–240 В / 50–60 Гц: Электронный (EB)	Аксессуары	Втулки для бокового крепления 34 мм, ZGP340 SP34S и для крепления на верх мачты 76 мм, ZGP340 SP76P
Оптика	Фacetная полузакрытая оптика T-POT (TP)	Области применения	Промышленные зоны, дороги, перекрестки, кольцевые развязки
Плафон	Плоское стекло (FG) уменьшает вероятность ослепления и снижает вредное воздействие ночью Плафон из поликарбоната (PC), вандалоустойчивый		
Зажигающее устройство	Цифровое полупараллельное (SKD) Цифровое последовательное (SUD)		
Опции	Управление освещением: Chronosense (CH) Lumister (LS-6/8/10) Управление освещением: Диммер (SW) Диммер с обратной связью (SWR) Фотоэлемент: разъем NEMA (P1), Minicell (P3) Встроенный предохранитель (FU) Встроенный ножевой контакт (KC)		



отсек лампы и ПРА

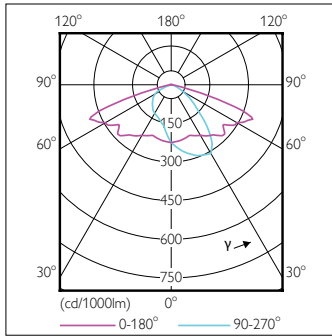


SGP340 FG

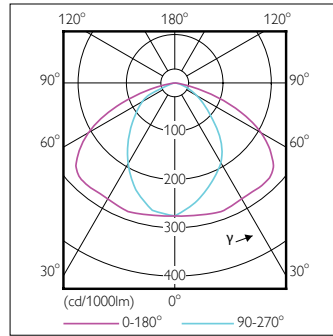


SGP340 PC

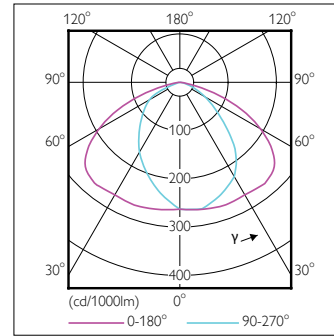
SGP340 PCTP P4 1
x SON-TTP250W/-/-



SGP340 FG TP P5 1
x CDO-ET150W/828/828



SGP340 FG TP P3X 1
x CDO-ET150W/828/828



Дорожный светильник Selenium SGP340 с плоским стеклом (FG)



Дорожный светильник Selenium SGP340 с плафоном из поликарбоната (PC)

Аксессуары



Втулка для крепления сбоку или для установки на верх мачты

Код изделия	Вес (кг)	ЕОС
ZGP340 SP48/60	0.41	131139 99
ZGP340 SP34/42	0.41	132501 99

Предпочтительный выбор

Код изделия	Код заказа	Европейский код заказа (ЕОС)
SGP340 SON-T100/150W K II PC SS CH 48/60	910500917312	12683800
SGP340 SON-T150W II PC SKD 48/60	910925845412	63562100
SGP340 SON-T150/250W I FG SS CH 48/60	822278038012	61850100
SGP340 SON-T150/250W I PC SS CH 48/60	822278048012	62359800
SGP340 SON-T250W II PC SKD 48/60	910925848312	63569000
SGP340 CDO-TT150W K II FG SKD 48/60	910925808012	63283500
SGP340 CPO-TW140W K EBD II OR FG 48/60	910925810612	63432700
SGP340 CPO-TW140W K EBD II OR PC 48/60	910925810912	63435800

Пожалуйста, свяжитесь с представителем Philips для получения дополнительной информации



Лесзни, Польша

Urbana



Urbana – красота разнообразия

Модельный ряд Urbana EPS300 включает восемь декоративных моделей для различных областей применения. Все они обладают уникальным дизайном, присущим этому семейству: на универсальную конструкцию основания могут устанавливаться любые плафоны. Светильники Urbana отлично смотрятся как в дневное, так и в ночное время. Светильники с верхним исполнением Forest, Arctic и Tropic обеспечивают хорошее освещение и препятствуют выходу светового потока в верхнюю полусферу. Внутренняя часть плафона имеет белое покрытие с высоким коэффициентом отражения. Для обеих чаш опаловой Polar и прозрачной предлагается выбор аксессуаров для получения мягкого, рассеянного света.

www.philips.ru, раздел «Освещение»

Простота утановки и обслуживания

Все светильники Urbana одинаково устанавливаются на опору. Жалюзи и плафон имеют простое байонетное соединение, поэтому для замены лампы не нужны инструменты.

Отражатели

Доступен выбор различных жалюзи, устанавливаемых в прозрачную чашу, прямого или отраженного света для получения желаемого эффекта. Когда нет необходимости в отражателе, можно установить тепловой экран.



Байонетное соединение

Байонетное соединение плафона и корпуса упрощает установку, при замене ламп не требуются инструменты .



Для простоты установки отражатель тоже имеет байонетное соединение



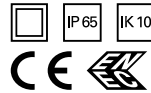
Тепловой экран

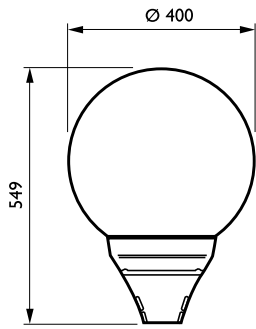
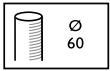
Двунаправленный

Прямого света

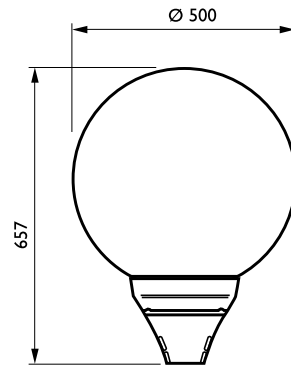
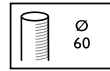


Urbana			
Тип	GPS301/302/303/304/306/307/308/309 (плафоны) EPS300 (монтаж на опору)	Установка	На верх опоры, осевое отверстие Ø 60 мм Рекомендуемая высота установки: 3.5–4 м
Источник света	Газоразрядная лампа высокой интенсивности: 1 × SON-T / E27 / 70 Вт 1 × SON-T / E40 / 100, 150 Вт 1 × SON-I / E27 / 70 Вт Компактная люминесцентная лампа: 1 × MASTER PL-T 4 Pin / GX24q-4 / 42 Вт Лампа накаливания: 1 × E27 / 100 Вт	Аксессуары	Верхний экран: GPS301 PCO-D400 (Polar 400) для мягкого рассеяного света GPS302 PCO-D500 (Polar 500) для мягкого рассеяного света GPS303 PCC-D400 (Cristal 400) для яркого света GPS304 PCC-D500 (Cristal 500) для яркого света GPS306 PCC-R-D500 (Luner) для предотвращения засветки вверх GPS307 PCO-R (Arctic) для предотвращения засветки вверх GPS308 PCC-R (Forest) для предотвращения засветки вверх GPS309 PCC-R (Tropic) для предотвращения засветки вверх
Лампа в комплекте	Нет		
ПРА	Электромагнитный (низкие потери), 230 или 240 В / 50 Гц: Индуктивный, параллельная компенсация (IC) Электронный, 220–240 В / 50–60 Гц: ВЧ теплого старта (HFP)		
Оптика	Решетка (LO) Решетка, прямой/отраженный свет (LO-D/I)		
Экранирующий элемент	Тепловой экран (HSH)		
Материалы и отделка	Плафоны: стойкие к УФ-излучению, противоударные. Верхние экраны изнутри окрашены в белый, снаружи черные. Кронштейны опор и блоки ПРА: полиамид, армированный стекловолокном, черный Решетка: литой алюминий Тепловой экран: оцинкованная сталь	Области применения	Городское освещение, пешеходные и жилые зоны, парки, скверы и площади

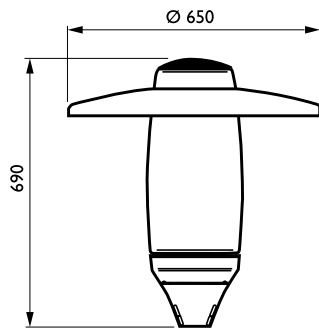
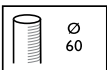




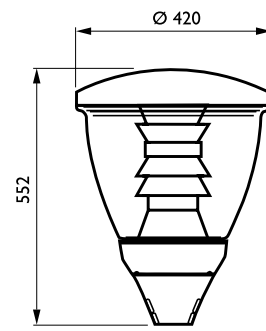
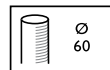
EPS300 + GPS301/303



EPS300 + GPS302/304/306

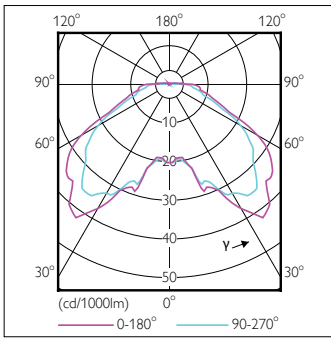


EPS300 + GPS307/308

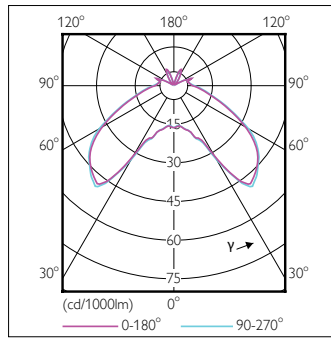


EPS300 + GPS309

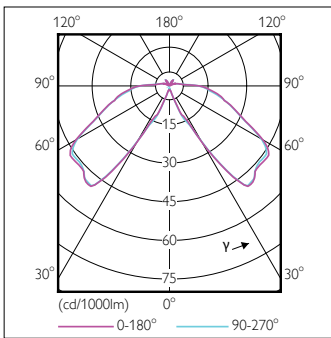
EPS300 LO-D/I +GPS306 PCC 1
x SON-TPP150W/-/-



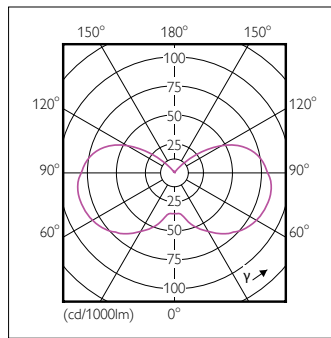
EPS300 LO-D/I +GPS308 PCC-R 1
x CDO-ET70W/828/828



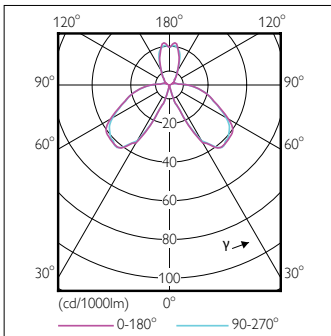
EPS300 LO +GPS308 PCC-R 1
x CDO-ET70W/828/828



EPS300 HSH +GPS307 PCO-R 1
x CDO-ET70W/828/828



EPS300 LO +GPS303 PCC-D400 1
x CDO-ET70W/828/828

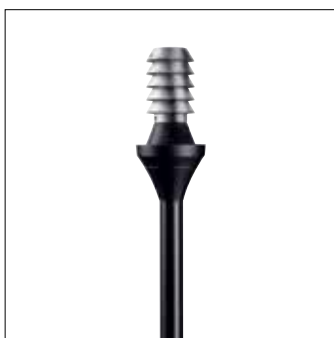




Городской светильник Urbana EPS300 с внутренними жалюзи, с тепловым экраном (HSH)



Городской светильник Urbana EPS300 с внутренними жалюзи прямого/отраженного света (LO-D/I)



Городской светильник Urbana EPS300 с внутренними жалюзи (LO)

Предпочтительный выбор

Код изделия	Код заказа	Европейский код заказа (ЕОС)
EPS300 SON-T70W IC LO-D/	910500984712	12613500
EPS300 SON-T100W IC LO-D/I	910500982912	12628900
EPS300 SON-T150W IC LO-D/I	910500983512	12631900

Пожалуйста, свяжитесь с представителем Philips для получения дополнительной информации

Аксессуары



Городской светильник Urbana Polar EPS300 Urban с опаловой чашей, диаметр 400 (PCO-D400)



Городской светильник Urbana Forest EPS300 Urban с прозрачной цилиндрической чашей и отражателем (PCC-R)



Городской светильник Urbana Arctic EPS300 с опаловой цилиндрической чашей и отражателем (PCO-R)

Предпочтительный выбор

Код изделия	Код заказа	Европейский код заказа (ЕОС)
GPS309 PCC-R	910930005318	14692800
GPS308 PCC-R	910925200012	12641800
GPS302 PCO-D500	910503648418	88781100
GPS304 PCC-D500	910930004818	14687400
GPS306 PCC-R-D500	910930005018	14689800
GPS303 PCC-D400	910930004718	14686700

Пожалуйста, свяжитесь с представителем Philips для получения дополнительной информации



Tempo



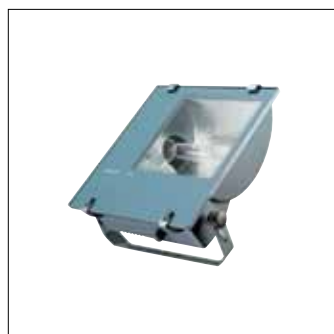
Темпо – компактный и надежный

Темпо – это модельный ряд прожекторов заливающего света, предлагает широкий выбор ламп и симметричных или асимметричных отражателей. Они идеально подходят для наружного применения: как для архитектурной подсветки фасадов и рекламных щитов, так и для освещения общественных мест и спортивных площадок. Недавно в модельный ряд был добавлен новый светильник Темпо 1, более компактный, работающий с лампами мощностью 70 Вт.

Компактный корпус Темпо, окрашенный в серый металлик, позволяет ему вписываться в визуальную среду любого объекта. Отражатель из анодированного алюминия гарантирует высокоэффективное светораспределение. Пластиковые головки винтов, регулирующих наклон прожектора, облегчают нацеливание. Доступ к лампе и ПРА осуществляется очень просто и быстро – путем открывания переднего стекла, закрепленного защелками из нержавеющей стали. Все модели Темпо соответствуют стандартам RoHS.

www.philips.ru, раздел «Освещение»

Темпо 1 RVP151



Темпо 2 RVP251

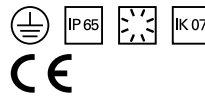


Темпо 3 RVP351

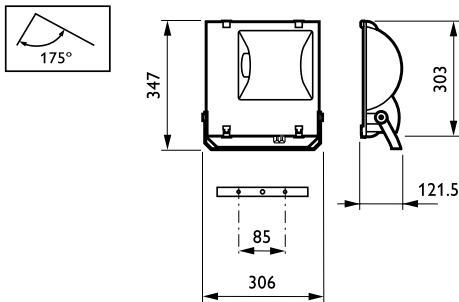


Темпо 1	
Тип	RVP151
Источник света	Газоразрядные лампы высокой интенсивности: 1 x MASTERColour CDM-TD / RX7s / 70 Вт 1 x MHN-TD / RX7s / 70 Вт 1 x SON-T / E27 / 70 Вт
Лампа в комплекте	Да (К или цветовые характеристики 830)
Напряжение питания	230 или 240 В
ПРА (встроенный)	Электромагнитный (низкие потери), 230 В / 50 Гц: Индуктивный (IN) Индуктивный, параллельная компенсация (IC)
Оптика	Асимметричная (A) Симметричная (S)
Материалы и отделка	Корпус: алюминий, литой под давлением Стекло: закаленное, толщина 4 мм Уплотнитель: силиконовая резина, термостойкая Кронштейн: сталь Колпачки винтов нацеливающего устройства: пластик Фиксирующие скобы: нержавеющая сталь Отражатель: анодированный алюминий, высокая чистота

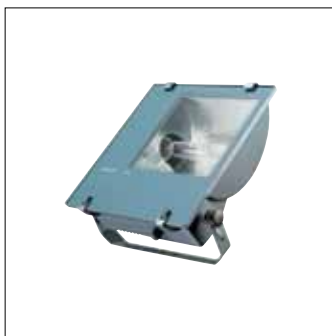
Цвет	Серый, RAL 9007, порошковая краска Кронштейны, уплотнители и петли того же цвета
Установка	На потолок, стены или пол Кабельный ввод M20 Наружная температура окружающей среды: 35 °С Коэффициент сопротивления (SCx): 0.08 м ² Максимальная регулировка по горизонтали: 175°
Обслуживание	Переднее стекло на петлях с быстрооткрывающимися скобами для быстрой и удобной замены ламп Не требуется внутренняя чистка
Области применения	Освещение площадок, фасадов, рекламных щитов и архитектурной подсветки



CE



RVP151



Пржектор Темпо 1 RVP151
для заливающего освещения

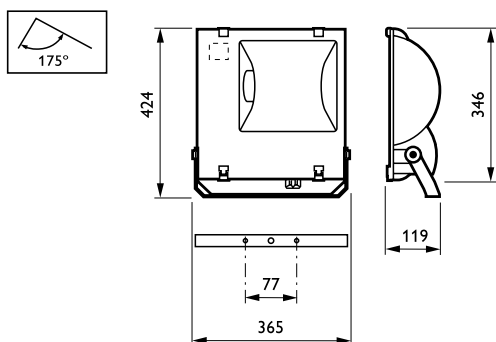
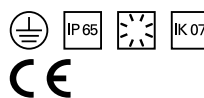
Предпочтительный выбор

Код изделия	Код заказа	Европейский код заказа (ЕОС)
RVP151 MHN-TD70W/842 IC S	910502556518	80672300
RVP151 MHN-TD70W/842 IC A	910502556618	80673000
RVP251 MHN-TD150W/842 IC A	910502547418	14960800
RVP251 MHN-TD150W/842 IC S	910502547518	14961500
RVP351 HPI-TP250W K IC S	910502548518	14971400
RVP351 SON-T400W K IC S	910502549118	14977600
RVP351 HPI-TP400W K IC S	910502548718	14973800
RVP351 HPI-TP400W K IC A	910502548618	14972100
RVP451 HPI-TP1000W K A-WB	910503650318	88989100
RVP451 HPI-TP1000W K S-WB	910503650718	88993800
RVP451 MHN-FC2000W SI 400V A-WB	910503648818	88974700
RVP451 MHN-FC2000W SI 400V S-NB	910503649018	88976100

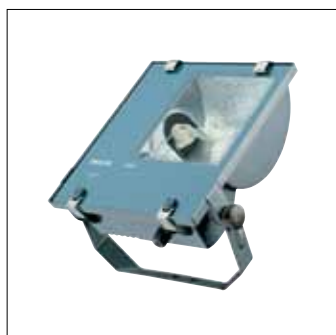
Пожалуйста, свяжитесь с представителем Philips для получения дополнительной информации

Темпо 2	
Тип	RVP251
Источник света	Газоразрядные лампы высокой интенсивности: 1 x MASTERColour CDM-TD / RX7s / 70, 150 Вт 1 x MHN-TD / RX7s / 70, 150 Вт 1 x SON-T / E27 / 70 Вт 1 x SON-T / E40 / 150 Вт
Лампа в комплекте	Да (К или цветовые характеристики 830 или 842)
ПРА (встроенный)	Электромагнитный (низкие потери), 230 В / 50 Гц: Индуктивный (IN) Индуктивный, параллельная компенсация (IC)
Оптика	Асимметричная (A) Симметричная (S)
Материалы и отделка	Корпус: алюминий, литой под давлением Стекло: закаленное, толщина 4 мм Уплотнитель: силиконовая резина, термостойкая Кронштейн: сталь Колпачки винтов нацеливающего устройства: пластик Фиксирующие скобы: нержавеющая сталь Отражатель: анодированный алюминий, высокая чистота

Цвет	Серый, RAL 9007, порошковая краска Кронштейны, уплотнители и петли того же цвета
Установка	На потолок, стены или пол Кабельный ввод M20 Наружная температура окружающей среды: 35 °C Коэффициент сопротивления (SCx): 0.138 м ² Максимальная регулировка по горизонтали: 175°
Обслуживание	Переднее стекло на петлях с быстросъемными скобами для быстрой и удобной замены ламп Не требуется внутренняя чистка
Области применения	Освещение площадок, фасадов, рекламных щитов и архитектурной подсветки



RVP251



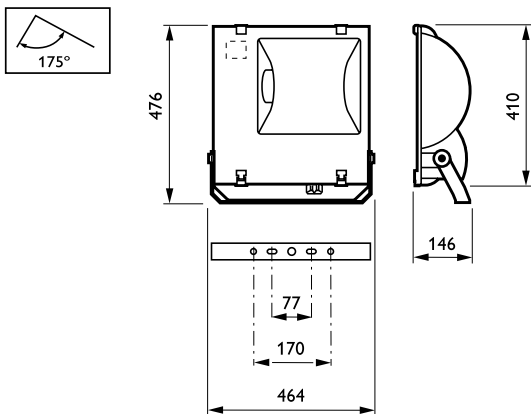
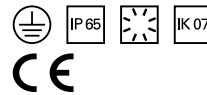
Пржектор Tempo 2 RVP251 для заливающего освещения

Предпочтительный выбор

Код изделия	Код заказа	Европейский код заказа (EOC)
RVP151 MHN-TD70W/842 IC S	910502556518	80672300
RVP151 MHN-TD70W/842 IC A	910502556618	80673000
RVP251 MHN-TD150W/842 IC A	910502547418	14960800
RVP251 MHN-TD150W/842 IC S	910502547518	14961500
RVP351 HPI-TP250W K IC S	910502548518	14971400
RVP351 SON-T400W K IC S	910502549118	14977600
RVP351 HPI-TP400W K IC S	910502548718	14973800
RVP351 HPI-TP400W K IC A	910502548618	14972100
RVP451 HPI-TP1000W K A-WB	910503650318	88989100
RVP451 HPI-TP1000W K S-WB	910503650718	88993800
RVP451 MHN-FC2000W SI 400V A-WB	910503648818	88974700
RVP451 MHN-FC2000W SI 400V S-NB	910503649018	88976100

Пожалуйста, свяжитесь с представителем Philips для получения дополнительной информации

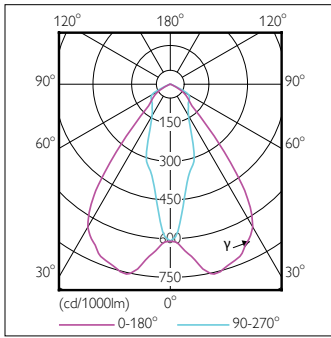
Темпо 3			
Тип	RVP351	Цвет	Серый, RAL 9007, порошковая краска
Источник света	Газоразрядные лампы высокой интенсивности: 1 x MASTER HPI-T Plus / E40 / 250, 400 Вт 1 x SON-T / E40 / 250, 400 Вт	Установка	На потолок, стены или пол Кронштейны, уплотнители и петли того же цвета
Лампа в комплекте	Да (К)	Обслуживание	Переднее стекло на петлях с быстроскрывающимися скобами для быстрой и удобной замены ламп Не требуется внутренняя чистка
ПРА (встроенный)	Электромагнитный (низкие потери), 230 В / 50 Гц: Индуктивный (IN) Индуктивный, параллельная компенсация (IC)	Области применения	Освещение площадок, фасадов, рекламных щитов и архитектурной подсветки
Оптика	Асимметричная (А) Симметричная (S)		
Материалы и отделка	Корпус: алюминий, литой под давлением Стекло: закаленное, толщина 4 мм Уплотнитель: силиконовая резина, термостойкая Кронштейн: сталь Колпачки винтов нацеливающего устройства: пластик Фиксирующие скобы: нержавеющая сталь Отражатель: анодированный алюминий, высокая чистота		



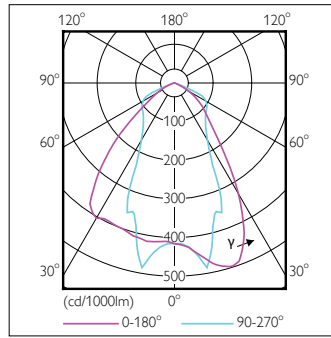
RVP351

RVP251 S 1

x CDM-TD150W/830/830

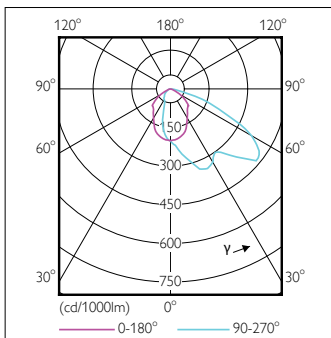


RVP251 S 1 x SON-T150W/-/-



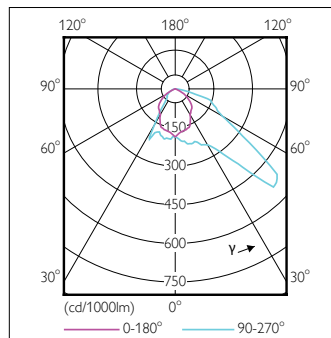
RVP351 A/52.5 1

x HPI-TP400W/643/643

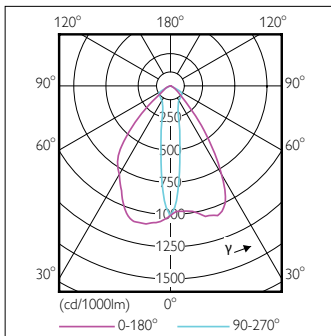


RVP251 A/45 1

x CDM-TD70W/830/830

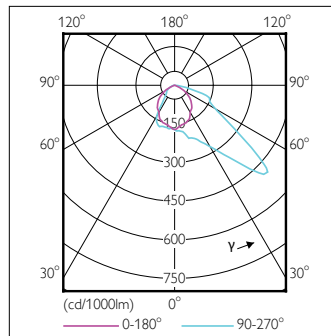


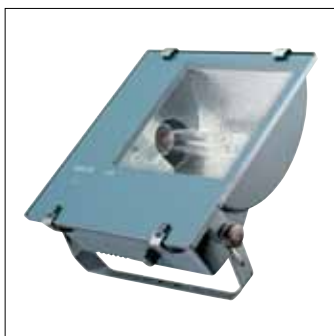
RVP351 S 1 x SON-T400W/-/-



RVP251 A/47.5 1

x CDM-TD150W/830/830



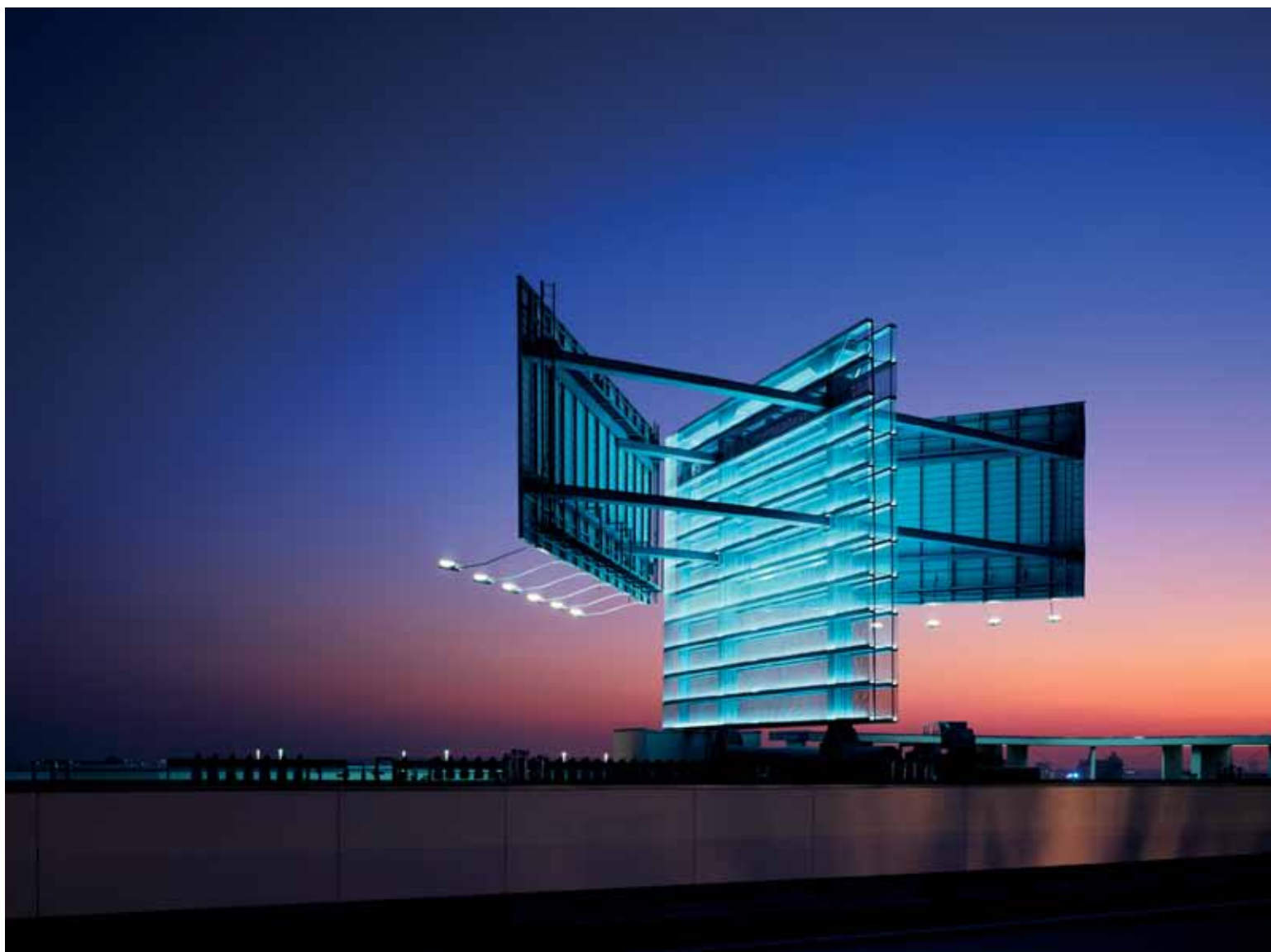


Прожектор Tempo 3 RVP351
для заливающего освещения

Предпочтительный выбор

Код изделия	Код заказа	Европейский код заказа (ЕОС)
RVP151 MHN-TD70W/842 IC S	910502556518	80672300
RVP151 MHN-TD70W/842 IC A	910502556618	80673000
RVP251 MHN-TD150W/842 IC A	910502547418	14960800
RVP251 MHN-TD150W/842 IC S	910502547518	14961500
RVP351 HPI-TP250W K IC S	910502548518	14971400
RVP351 SON-T400W K IC S	910502549118	14977600
RVP351 HPI-TP400W K IC S	910502548718	14973800
RVP351 HPI-TP400W K IC A	910502548618	14972100
RVP451 HPI-TP1000W K A-WB	910503650318	88989100
RVP451 HPI-TP1000W K S-WB	910503650718	88993800
RVP451 MHN-FC2000W SI 400V A-WB	910503648818	88974700
RVP451 MHN-FC2000W SI 400V S-NB	910503649018	88976100

Пожалуйста, свяжитесь с представителем Philips для получения дополнительной информации



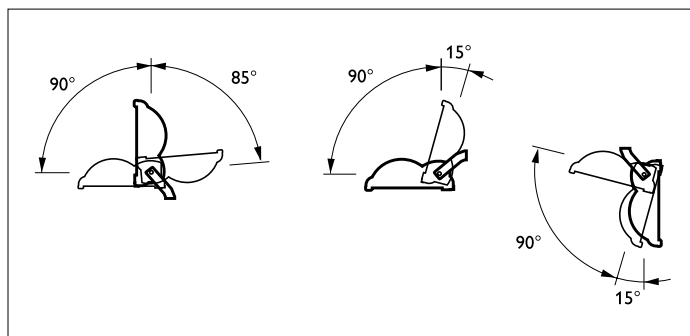
Встроенный блок ПРА



Нацеливающее устройство



Возможности регулировки





Tempo 4 – КОМПАКТНЫЙ И НАДЕЖНЫЙ

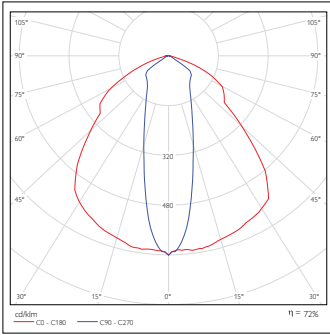
Tempo – это полный ассортимент прожекторов заливающего света, предоставляющий широкий выбор ламп и симметричных или асимметричных отражателей. Идеально подходит для наружного применения: как для архитектурной подсветки фасадов и рекламных щитов, так и для освещения общественных мест и спортивных площадок.

Ассортимент был пополнен новым прожектором высокой мощности Tempo 4, оснащенным ртутными источниками света и внешним ПРА. Компактный корпус светильников Tempo гарантирует оптимальную визуальную интеграцию. Отражатели из анодированного алюминия обеспечивают высококачественное распределение светового потока, а специальное нацеливающее устройство – простую регулировку и выравнивание.

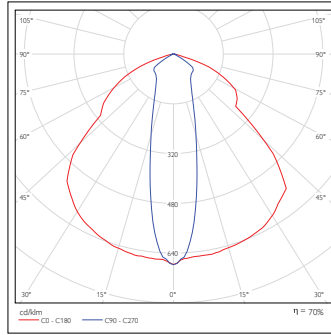
Подробности на www.philips.ru в разделе «Световые решения»

Tempo 4	
Тип	RVP451
Источник света	HID: 1 × HPI-T / E40 / 1000 Вт 1 × SON-T / E40 / 1000 Вт 2 × MASTER HPI-T Plus / E40 / 400 Вт 2 × SON-T / E40 / 400, 600 Вт
Лампа в комплекте	Имеется (К или цвет лампы 740 для модели MHN-FC)
Сетевое напряжение	230 В / 50 Гц 380-415 В / 50 Гц
Зажигающее устройство	Последовательное (SI) Полупараллельное (SP)* Параллельное (PA)* * отдельно на плате ПРА (ZVF320)
Оптика	Асимметричный узкий пучок (A-NB) Асимметричный широкий пучок (A-WB) Симметричный узкий пучок (S-NB) Симметричный широкий пучок (S-WB)
Плафон	Плоское стекло (FG)
Материалы и отделка	Корпус: литой под давлением алюминий Стекло: Модель 1 кВт: термически закаленное, толщиной 4 мм Модель 2 кВт: химически закаленное, толщиной 1,6 мм, с защитной сеткой Изоляция: силиконовый уплотнитель, термоустойчивый Монтажный кронштейн: сталь с порошковым покрытием Крышка нацеливающего устройства: нейлон Фиксирующие зажимы: нержавеющая сталь Отражатель: анодированный алюминий без примесей
Цвет	Серый RAL 9007, с порошковым покрытием Кронштейн, крепежная втулка и петли аналогичного цвета
Монтаж	Монтаж на потолок, стену или пол Ввод кабеля через сальник M20 Рабочая температура: При использовании снаружи, максимум 2 Квт: -20 °С < абсолютная температура окружающей среды < 35 °С При использовании внутри помещений, максимум 1 Квт: -20 °С < абсолютная температура окружающей среды < 45 °С Коэффициент сопротивления (Cx): 1,2 Проекция поверхности в горизонтальном положении: 0,335 м ² Макс. регулировка по горизонтали: -180 / +180° Макс. регулировка по вертикали: - 30 / + 150° (направление светового потока вверх и вниз), кроме модели 2 кВт (направление светового потока только вниз)
Обслуживание	Открывающееся переднее стекло с быстросъемными зажимами для замены установленных ламп Не требуется очистки внутренних частей
Примечание	ПРА не входит в комплект и заказывается отдельно
Основные области применения	Освещение открытых площадок, освещение фасадов, рекламных щитов, архитектурных элементов и спортивных площадок

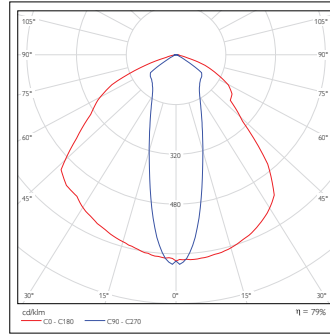
RVP451
1xMHN-FC2000W/740 MHH S-WB



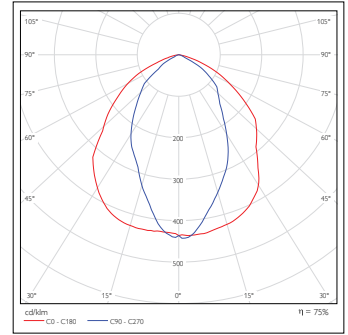
RVP451
1xMHN-FC1000W/740 HPS S-WB



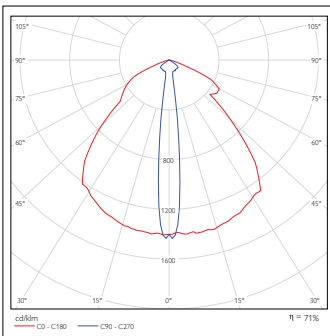
RVP451
1xHPI-T1000W/643 MHA S-WB



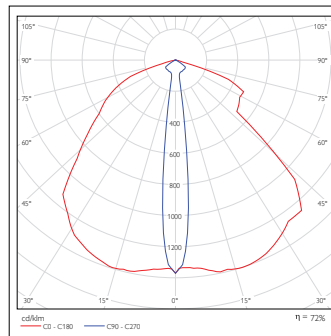
RVP451
2xHPI-TP400W/643 BHL S-WB



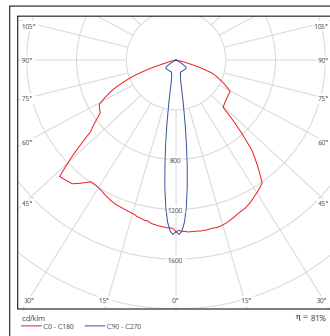
RVP451
1xMHN-FC2000W/740 MHH S-NB



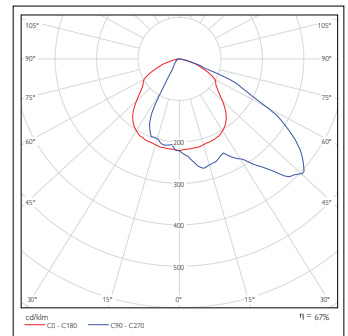
RVP451
1xMHN-FC1000W/740 HPS S-NB



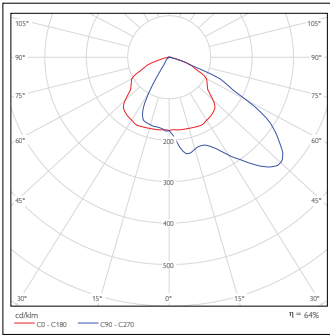
RVP451
1xHPI-T1000W/643 MHA S-NB



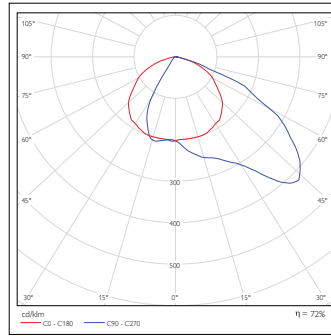
RVP451
1xMHN-FC2000W/740 MHH A-WB



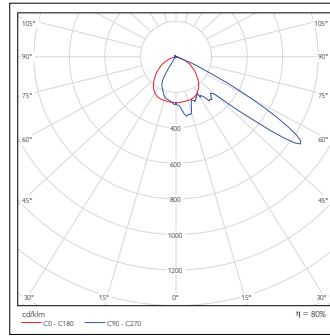
RVP451
1xMHN-FC1000W/740 HPS A-WB



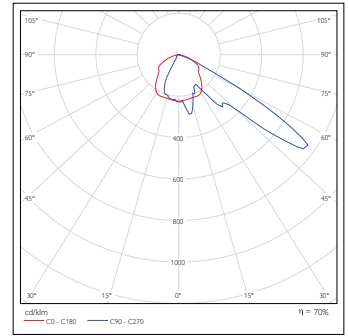
RVP451
1xHPI-T1000W/643 MHA A-WB



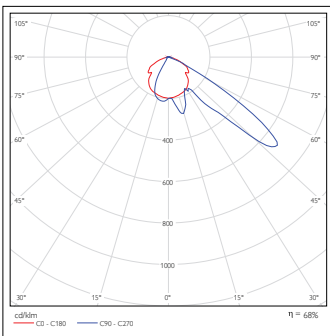
RVP451
1xSON-T1000W/220 HPS A-NB



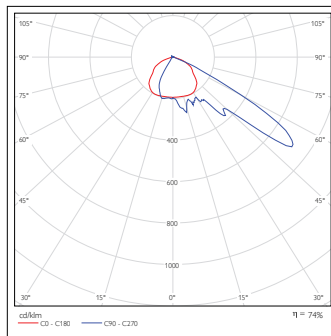
RVP451
1xMHN-FC2000W/740 MHH A-NB



RVP451
1xMHN-FC1000W/740 HPS A-NB



RVP451
1xHPI-T1000W/643 MHA A-NB



СВЕТОДИОДНЫЕ СВЕТИЛЬНИКИ



Latina LED

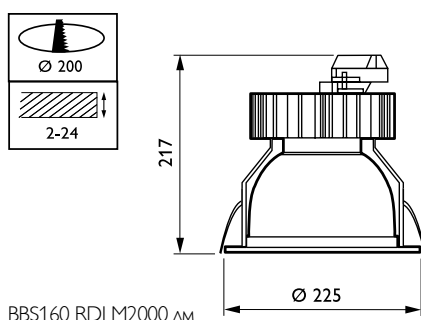
Latina LED BBS160 – модельный ряд базовых излучающих вниз светодиодных светильников, разработанных для общего освещения офисов и магазинов.

Это семейство обеспечивает хорошее качество освещения в сочетании с низким энергопотреблением и демонстрирует значительную экономию в сравнении с традиционными даунлайтами на базе КЛЛ.

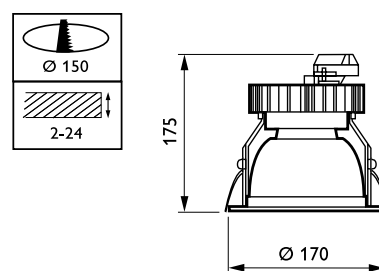
www.philips.ru, раздел «Освещение»

Latina LED

Тип	BBS160
Источник света	Fortimo LED Twist
Цвет излучения	Тепло-белый (3000 К), нейтральный-белый (4000 К)
Питающее напряжение	230 или 240 В / 50 - 60 Гц, Версия 31Вт = 2000 лм.
Драйвер	Интегрированный
Оптика	Матовый алюминий
Соединения	Push In (PI) или PIP (PI с ослабителем натяжения провода)
Материал	Алюминий
Цвет	Ободок белого цвета
Установка	Фиксация с помощью пружинных зажимов
Срок службы	25000 часов (с сохранением 70% светового потока, при Ta = 25 °С)
Области применения	Офисы, розничные магазины

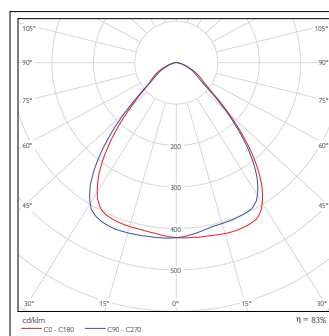


BBS160 RDLM2000 лм

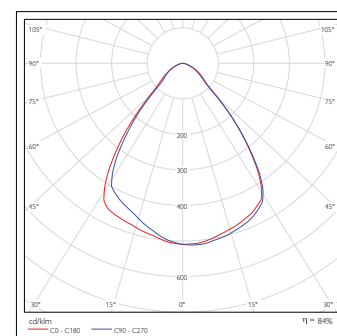


BBS160 RDLM1100 лм

**Latina LED mini 1xDLM 4000K
1100 lm Fortimo Driver Sand bla**



**Latina LED compact 1xFortimo
2000 lm Fortimo Driver Sand BI**



Предпочтительный выбор

Код изделия	Код заказа	Европейский код заказа (ЕОС)
BBS160 RDLM1100/830 220-240V WH	910503621618	89002699
BBS160 RDLM1100/840 220-240V WH	910503621718	89003399
BBS160 RDLM2000/830 220-240V WH	910503621818	89004099
BBS160 RDLM2000/840 220-240V WH	910503621918	89005799



Системы управления освещением:

Occuswitch

Предпочтительный выбор

Код изделия	Код заказа	Европейский код заказа (ЕОС)
BASIC LRH1070/00 SENSR SURFACE BOX	913700328003	73143899
BASIC LRM1070/00 SENSR MOV DET ST	913700327803	73138499
BASIC LRM1080/00 SENSR MOV DET ST IR	913700327903	73140799

Пожалуйста, свяжитесь с представителем Philips для получения дополнительной информации



Occupluse

Предпочтительный выбор

Код изделия	Код заказа	Европейский код заказа (ЕОС)
OCCPLS LRM2070/10 BASIC	913700332904	73230599
OCCPLS LRM2080/10 ADVANCED	913700333004	73234399
LRH2070 Surface Box	913700333903	73252799

Пожалуйста, свяжитесь с представителем Philips для получения дополнительной информации

Zadora LED

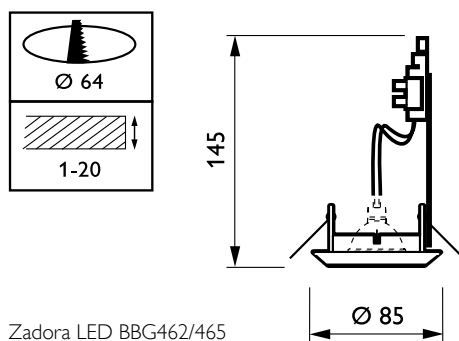


Zadora LED

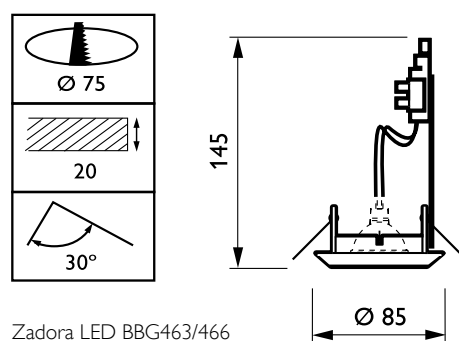
Zadora LED – это модельный ряд встраиваемых фиксированных и регулируемых излучающих вниз светильников для светодиодных ламп MASTERLEDspot. Они поставляются полностью готовыми к установке комплектами (KIT), включая лампу MASTERLEDspot MV.

Светодиодная лампа MASTER LEDspot предлагает отличное энергосбережение и минимальные затраты на обслуживание, при этом не в ущерб яркости, что позволяет достичь окупаемости вложений в течение 1-2 лет. Регулируемая версия обеспечивает возможность ориентации на 30° по вертикали.

www.philips.ru, раздел «Освещение»



Zadora LED BBG462/465



Zadora LED BBG463/466



Zadora LED фиксированная версия



Zadora LED регулируемая версия

Zadora LED

Тип	BBG462 (7 Вт = 50 Вт MV эквивалентного галогенного источника) BBG465 (3 Вт = 35 Вт MV эквивалентного галогенного источника) BBG463 (7 Вт = 50 Вт MV эквивалентного галогенного источника) BBG466 (3 Вт = 35 Вт MV эквивалентного галогенного источника)
Источник света	Светодиоды: 1 x MASTERLEDSpot / GU10 / 3 Вт 1 x MASTERLEDSpot / GU10 / 7 Вт
Угол пучка лампы	Пучки 25, 40°
Цвет излучения	Тепло-белый, 2700 К Нейтрально-белый, 4200 К

Лампа в комплекте	Да (версия КИТ)
Питающее напряжение	230 В / 50 - 60 Гц
Соединение	Винтовое соединение
Материал	Литой алюминий и сталь
Цвет	Белый (WH), окрашенный алюминий (ALU)
Установка	Фиксация с помощью пружинных зажимов Окружающая температура: -20 °C < Ta < 45 °C Для регулируемой версии: возможность ориентации -30° по вертикали
Срок службы	40,000 hours (70% lumen maintenance at Ta = 25 °C)
Замечания	Версии КИТ: лампа в комплекте
Области применения	Розничные магазины, индустрия гостеприимства, офисы

Для получения данных о светораспределении светильников Zadora см. характеристики соответствующего источника света

Предпочтительный выбор

Код изделия	Код заказа	Европейский код заказа (ЕОС)
BBG462 LED-25-7W-2700-GU10 WH 50W	910503606318	88719499
BBG462 LED-40-7W-2700-GU10 WH 50W	910503606418	88720099
BBG462 LED-25-7W-4200-GU10 WH 50W	910503606518	88721799
BBG462 LED-40-7W-4200-GU10 WH 50W	910503606618	88722499
BBG462 LED-25-7W-2700-GU10 ALU 50W	910503606718	88723199
BBG462 LED-25-7W-4200-GU10 ALU 50W	910503606818	88724899
BBG463 LED-25-7W-2700-GU10 WH 50W	910503606918	88725599
BBG463 LED-40-7W-2700-GU10 WH 50W	910503607018	88726299
BBG463 LED-25-7W-4200-GU10 WH 50W	910503607118	88727999
BBG463 LED-40-7W-4200-GU10 WH 50W	910503607218	88728699
BBG463 LED-25-7W-2700-GU10 ALU 50W	910503607318	88729399
BBG463 LED-25-7W-4200-GU10 ALU 50W	910503607418	88730999



TurnRound

TurnRound BBG390/391 – это базовый модельный ряд фиксированных и регулируемых светодиодных излучающих вниз светильников, разработанных для акцентного, ориентационного и общего освещения в розничных магазинах и индустрии гостеприимства.

Он сочетает в себе версии тепло-белого и нейтрально-белого света и выбор вариантов светового пучка (от узкого до среднего).

Излучающие вниз светильники TurnRound используют технологию высокомошных светодиодов и при этом имеют исключительно компактный форм-фактор.

По своим светотехническим характеристикам (световой поток) они сравнимы с низковольтными галогенными источниками мощностью 50 Вт, при этом предлагая значительное сокращение затрат на электроэнергию и обслуживание.

www.philips.ru, раздел «Освещение»



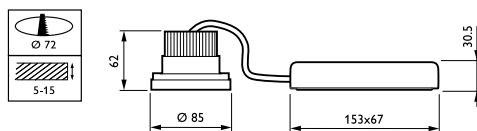
BBG390



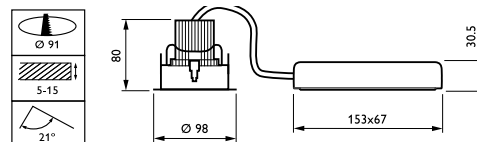
BBG391

TurnRound

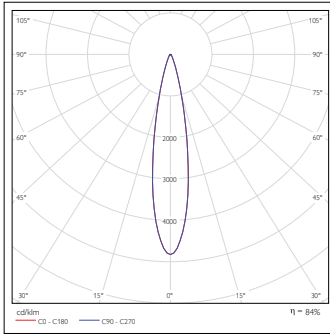
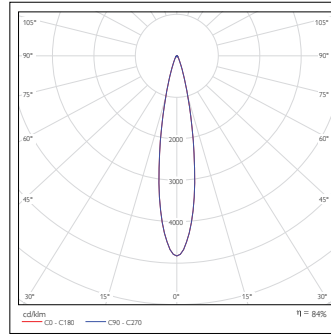
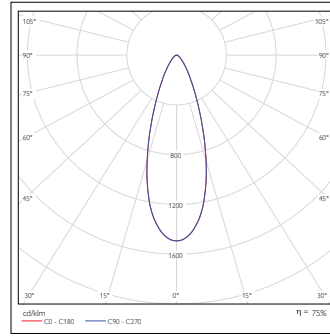
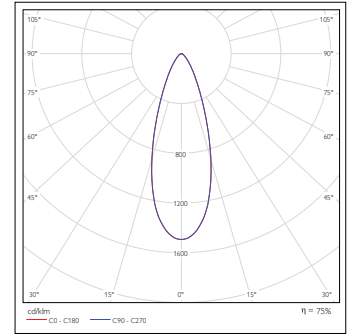
Тип	BBG390 фиксированная версия BBG391 регулируемая версия
Источник света	6 x LED-HB
Цвет излучения	Тепло-белый, 3000 К Нейтрально-белый, 4000 К
Энергопотребление	18 Вт
Ток драйвера	750 mA
Питающее напряжение	230 или 240 В / 50 - 60 Гц
Драйвер	Внешний
Материал	Алюминий
Оптика	Угол пучка 25° Угол пучка 40°
Соединения	Push-in соединитель или с ослабителем натяжения провода
Цвет	Серый (ALU)
Установка	Фиксация с помощью пружинных зажимов
Срок службы	30,000 часов (с сохранением 70% светового потока при Ta = 25 °C)
Замечания	Внешний драйвер в комплекте
Области применения	Розничные магазины, офисы, индустрия гостеприимства



BBG390



BBG391

BBG390 6-LED-HB-25-/840**BBG391 6-LED-HB-25-/840****BBG390 6-LED-HB-40-/840****BBG391 6-LED-HB-40-/840****Предпочтительный выбор**

Код изделия	Код заказа	Европейский код заказа (ЕОС)	Описание
BBG390 6xLED-HB-25-/830 220-240V ALU	910503655818	89010199	Фиксированная версия, 3000 К, пучок 25°
BBG390 6xLED-HB-25-/840 220-240V ALU	910503655918	89011899	Фиксированная версия, 4000 К, пучок 25°
BBG390 6xLED-HB-40-/830 220-240V ALU	910503656018	89012599	Фиксированная версия, 4000 К, пучок 40°
BBG390 6xLED-HB-40-/840 220-240V ALU	910503656118	89013299	Фиксированная версия, 4000 К, пучок 40°
BBG391 6xLED-HB-25-/830 220-240V ALU	910503656218	89014999	Регулируемая версия, 4000 К, пучок 25°
BBG391 6xLED-HB-25-/840 220-240V ALU	910503656318	89015699	Регулируемая версия, 4000 К, пучок 25°
BBG391 6xLED-HB-40-/830 220-240V ALU	910503656418	89016399	Регулируемая версия, 3000 К, пучок 40°
BBG391 6xLED-HB-40-/840 220-240V ALU	910503656518	89017099	Регулируемая версия, 4000 К, пучок 40°

Системы управления освещением:**Occuswitch****Предпочтительный выбор**

Код изделия	Код заказа	Европейский код заказа (ЕОС)
BASIC LRH1070/00 SENSR SURFACE BOX	913700328003	73143899
BASIC LRM1070/00 SENSR MOV.DET.ST	913700327803	73138499
BASIC LRM1080/00 SENSR MOV.DET.ST IR	913700327903	73140799

Пожалуйста, свяжитесь с представителем Philips для получения дополнительной информации

**Occupluse****Предпочтительный выбор**

Код изделия	Код заказа	Европейский код заказа (ЕОС)
OCCPLS LRM2070/10 BASIC	913700332904	73230599
OCCPLS LRM2080/10 ADVANCED	913700333004	73234399
LRH2070 Surface Box	913700333903	73252799

Пожалуйста, свяжитесь с представителем Philips для получения дополнительной информации





Smart LED Spot

Smart LED Spot – это доступное светодиодное решение с проверенным качеством Philips. Обладая современным дизайном и хорошим световым потоком, Smart LED Spot позволит создать широкий выбор световых эффектов: от акцентной касательной подсветки поверхностей до прямого освещения различных пространств или объектов.

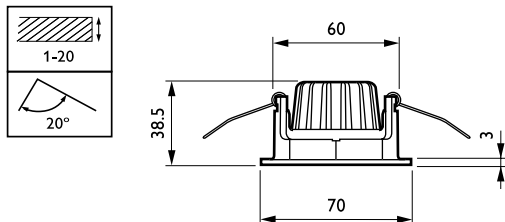
www.philips.ru, раздел «Освещение»



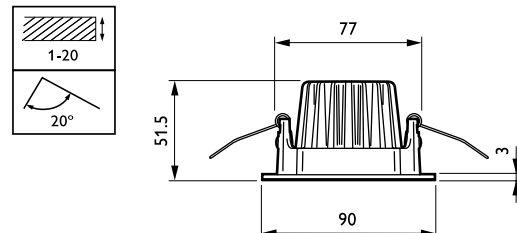
Версия «Трио» (3 светодиода)



Версия «Уни» (1 светодиод)



BVG360 «Уни»



BVG360 «Трио»

Smart LED Spot	
Тип	Трио – Тепло-белый / Холодно-белый: BVG360 (только светильник) / BVG363 (Версия Кит – 1 или 3 светильника – включает, драйвер и кабель с разделителем) Уни - Warm White / Cool White: BVG360 (только светильник) / BVG361 (Версия Кит – 1 или 3 светильника – включает, драйвер и кабель с разделителем)
Источник света	Трио: 3 x Rebel Уни: 1 x Rebel
Цвет излучения	Тепло-белый: 3000K Холодно-белый: 6000K
Энергопотребление	Трио: 8,2 Вт (3 св-ка + 1 драйвер) Уни: 3,4 W (3 св-ка +1 драйвер)
Ток драйвера	750 mA
Источник питания	220-240 В Переменного тока / 50-60 Гц
Углы пучка	Узкий пучок 10° Средний пучок 25°
Цвет	Серебристый, окрашенный алюминий (SI), черный (BK), белый (WH)
Опции	Управление освещением: диммирование 20-100% с помощью подключаемых диммирующих устройств
Соединения	Push-in соединитель (PI) или соединитель с ослабителем натяжения провода (PIP)
Материал	Корпус: алюминий Оптика: ПММА
Установка	Встраивание в стену или потолок Рабочие температуры: $-10\text{ }^{\circ}\text{C} < T_a < 35\text{ }^{\circ}\text{C}$ Оптический модуль может регулироваться $+ 20^{\circ}$ после установки
Срок службы	50,000 часов (70% сохранения светового потока при $T_a = 25\text{ }^{\circ}\text{C}$)
Аксессуары	Драйверы 30 Вт и 10 Вт с разделителем Кабель – удлинитель (2 м) с разделителем (ZBG360 C2000P-M-F)
Области применения	Розничные магазины, индустрия гостеприимства



Аксессуары:

Предпочтительный выбор

Код изделия	Код заказа	Европейский код заказа (ЕОС)
ZBG360 C2000P-M-F	910930024118	81355499
ZBG360 PSU-10W 220-240V	910930024218	81356199
ZBG360 PSU-30W 220-240V	910930024318	81357899



ZBG360 PSU – источник питания (драйвер) 10 Вт.





MileWide LEDGINE – СВЕТОДИОДНЫЙ СВЕТИЛЬНИК БУДУЩЕГО

Городские власти уже осознали, что с помощью современного наружного освещения можно добиться следующих целей: обеспечить комфорт, безопасность, украсить улицы, создать некий «бренд» города, при этом без негативного воздействия на окружающую среду.

Современный светильник MileWide LEDGINE полностью соответствует всем требованиям к дорожному освещению. Его форма, разработанная дизайнером Кнудом Хольшером, а также специальные стойки и кронштейны идеально вписываются в современный городской пейзаж. MileWide LEDGINE, сочетающий в себе простой, лаконичный дизайн и отличные технические характеристики, подходит для самых разнообразных сфер применения – от освещения главных магистралей до освещения центральных районов города.

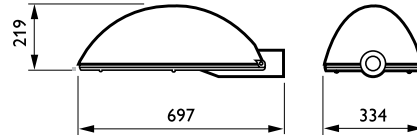
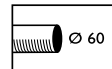
Многослойная оптика обеспечивает равномерное распределение света, насыщенность цвета и снижает уровень слепящего действия, что позволяет ему стать прямой заменой для светильников с газоразрядными лампами высокого давления (HID) без ущерба для равномерности светораспределения, уровня высоты его крепления и качества освещения. Энергоэффективное решение MileWide LEDGINE приспособлено к обслуживанию/модернизации без использования инструментов, что дает экономию на весь долгий срок его эксплуатации.

Подробности на www.philips.ru в разделе «Световые решения»

MileWide LEDGINE	
Тип	BRS421 (MileWide LEDGINE) BRS427 (Mega MileWide LEDGINE)
Источник света	BRS421: LED-HB, от 16 до 64 светодиодов BRS427: LED-HB, от 16 до 112 светодиодов
Цвет излучения	Теплый белый, 3000 К Нейтральный белый, 4000 К Холодный белый, 5600 К
Оптика	Специальная светодиодная оптика для дорожного освещения обеспечивает мягкое и равномерное светораспределение, а именно: Среднее (DM) Широкое (DW) Особенно широкое (DX) Комфортное (DC)
Плафон	Плоское стекло
Материалы	Рама и корпус: литой алюминий Зажимы, винты, крепления: сталь Внутренний теплоотвод: литой под давлением алюминий, некоррозионный
Цвет	Серебристо-серый Ультратемно-серый Philips Другие цвета палитры RAL и AKZO Futura доступны на заказ
Срок службы	60 000 часов (с сохранением 86% светового потока при абсолютной температуре окружающей среды 25 °С)



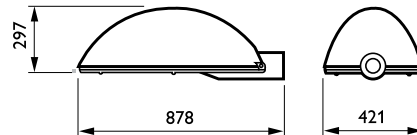
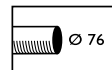
MileWide LEDGINE
BRS421 светодиодный
светильник
для городского
освещения



BRS419

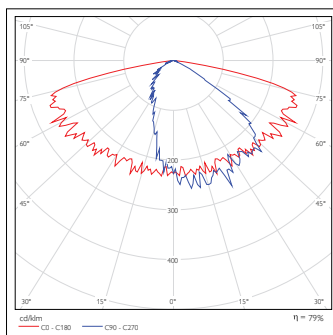


Mega MileWide
LEDGINE BRS427
светодиодный
светильник
для городского
освещения

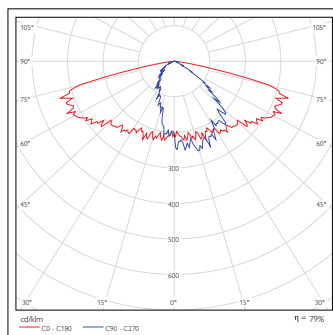


BRS427

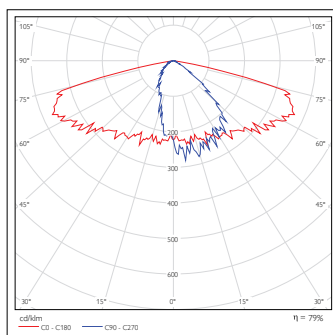
EconomyLine LEDGINE
1x112-LED-Rebel-100-530/CW DX



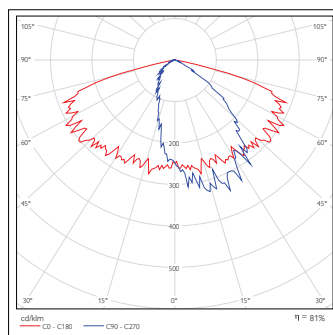
EconomyLine LEDGINE
1x112-LED-Rebel-100-530/CW DW



EconomyLine LEDGINE
1x112-LED-Rebel-100-530/CW DM



EconomyLine LEDGINE
1x112-LED-Rebel-100-530/CW DC





CitySoul LEDGINE – ИННОВАЦИОННОСТЬ И ИНДИВИДУАЛЬНОСТЬ

CitySoul LED – это семейство модульных светодиодных светильников для освещения улиц. Классический дизайн светильника, включая специальные опоры и кронштейны, превосходно вписывается в современную городскую среду.

Лаконичная, плоская, эллипсоидная форма светильника, доступного в двух размерах, создает элегантный образ. Подходит для разных вариантов монтажа: на консоль сбоку, сверху на опору и подвес. Это делает его применение универсальным.

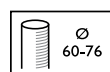
Многослойная оптика обеспечивает равномерное распределение света, насыщенность цвета и снижает слепящий эффект. Это позволяет использовать его в качестве прямой замены вместо традиционных световых решений на основе газоразрядных ламп высокого давления (HID) без ущерба для распределения света, качества освещения, а также изменения интервалов между опорами или высоты их расположения. Энергоэффективный светильник CitySoul LEDGINE поставляется полностью готовым к эксплуатации/модернизации, что дает экономию на весь долгий срок его эксплуатации. Внутренняя конструкция светильника облегчает процесс техобслуживания; кроме того, светильник пригоден для переработки с целью вторичного использования материалов.

Подробности на www.philips.ru в разделе «Световые решения»

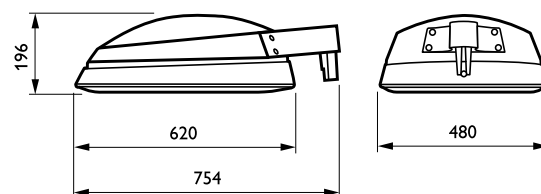
CitySoul LEDGINE	
Тип	BGP430 BGP431 BSP431 (модель с подвесным монтажом)
Источник света	LEDGINE, BGP430: от 16 до 64 светодиодов LED's BGP431 и BSP431: от 16 до 112 светодиодов LED's
Цвет излучения	Теплый белый, 3000 К Нейтральный белый, 4000 К Холодный белый, 5600 К
Оптика	Специальная светодиодная оптика для дорожного освещения обеспечивает мягкое и равномерное светораспределение, а именно: Среднее (DM) Широкое (DW) Особенно широкое (DX) Комфортное (DC)
Плафон	Плоское стекло
Системы управления	DynaDimmer LumiStep StarSense
Материалы	Корпус: литой под давлением алюминий Втулки и верх: алюминий Рама: алюминий Другие внутренние части: полипропилен, усиленный стеклом Внутренний теплоотвод: литой под давлением алюминий, некоррозионный
Цвет	Купол: ультратемный серый Philips Рама: серебристо-серый Другие цвета палитры RAL и AKZO Futura доступны на заказ
Срок службы	60 000 часов (с сохранением 86% светового потока при абсолютной температуре окружающей среды 25 °С)



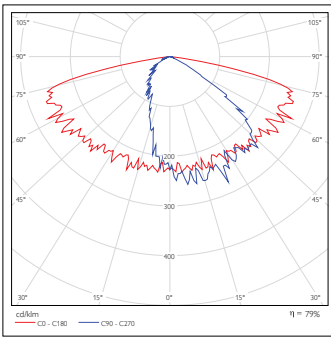
CitySoul LEDGINE
BGP431 светодиодный
светильник
для городского
освещения



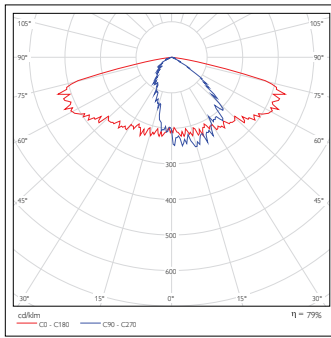
BGP431



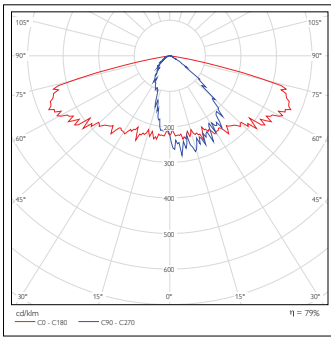
EconomyLine LEDGINE
1x112-LED-Rebel-100-530/CW DX



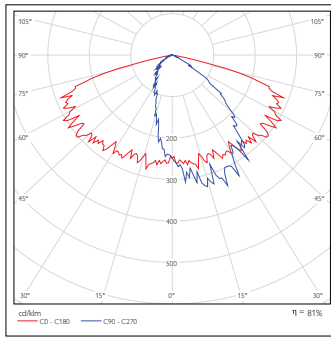
EconomyLine LEDGINE
1x112-LED-Rebel-100-530/CW DW



EconomyLine LEDGINE
1x112-LED-Rebel-100-530/CW DM



EconomyLine LEDGINE
1x112-LED-Rebel-100-530/CW DC





CitySpirit Street LEDGINE – СВЕТОДИОДНЫЙ СВЕТИЛЬНИК БУДУЩЕГО

CitySpirit Street LEDGINE – это сочетание оригинального дизайна и высокого качества света, которое помогает оживить улицы современного города. Светильник, опора и кронштейн были разработаны как единое целое, что позволяет ему легко вписаться в современную городскую архитектуру.

Многослойная оптика обеспечивает равномерное распределение света и снижает уровень ослепленности. Это позволяет использовать его в качестве прямой замены вместо традиционных световых решений на основе газоразрядных ламп высокого давления (HID) без ущерба для распределения света, качества освещения и без изменения интервалов или высоты их расположения. Кроме того, энергоэффективное решение CitySpirit Street LEDGINE поставляется полностью готовым к эксплуатации/модернизации, что дает на весь долгий срок его эксплуатации в долгосрочной перспективе.

Данный светотехнический продукт соответствует требованиям европейских природоохранных законов RoHS (об ограничении распространения опасных веществ), так как создан без использования клея, а все пластмассовые детали маркированы для вторичной переработки, поэтому светильник может быть легко утилизирован.

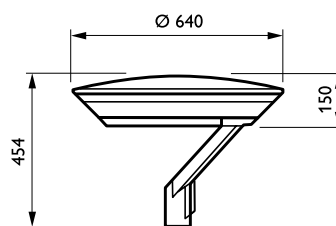
Подробности на www.philips.ru в разделе «Световые решения»

CitySpirit – уличное светодиодное освещение

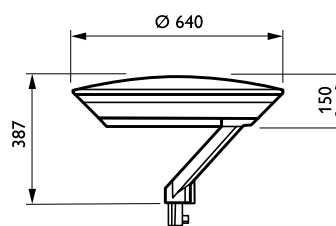
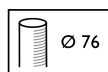
Тип	BDS480
Источник света	LED-HB, от 16 до 64 светодиодов
Цвет излучения	Теплый белый, 3000 К Нейтральный белый, 4000 К Холодный белый, 5600 К
Оптика	Специальная светодиодная оптика для дорожного освещения обеспечивает мягкое и равномерное светораспределение, а именно: Среднее (DM) Широкое (DW) Особенно широкое (DX) Комфортное (DC)
Плафон	Стекло
Материалы	Рама, корпус и втулка: литой алюминий Зажимы, винты, крепления: сталь Плафон: стекло Внутренний теплоотвод: литой под давлением алюминий, некоррозионный
Цвет	Ультратемно-серый Philips Другие цвета палитры RAL и AKZO Futura на заказ
Срок службы	60 000 часов (с сохранением 86% светового потока при абсолютной температуре окружающей среды 25 °С)



CitySpirit Street
LEDGINE BDS480
светодиодный
светильник
для городского
освещения

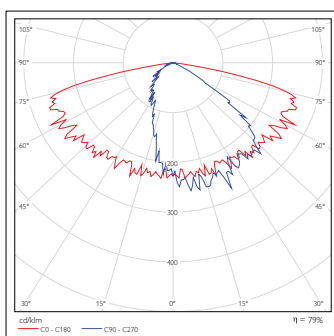


BDS480 60P

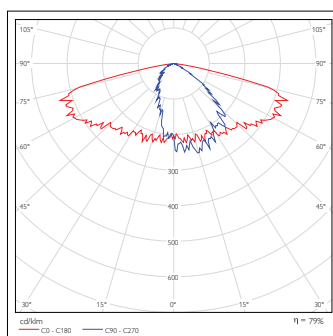


BDS480 76P

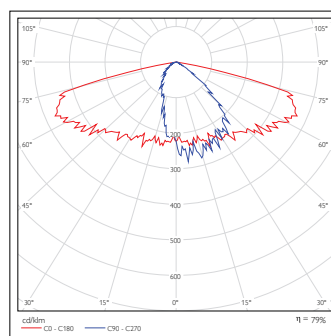
EconomyLine LEDGINE
1x112-LED-Rebel-100-530/CW DX



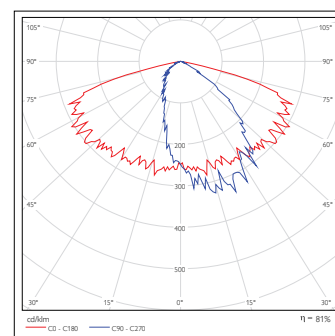
EconomyLine LEDGINE
1x112-LED-Rebel-100-530/CW DW



EconomyLine LEDGINE
1x112-LED-Rebel-100-530/CW DM



EconomyLine LEDGINE
1x112-LED-Rebel-100-530/CW DC



Mini Iridium LED



Iridium – дорожное освещение

Mini Iridium LED представляет собой прорыв в области экономичности и стоимости обслуживания (совокупной стоимости владения).

Благодаря новой нанооптике, постоянному световому потоку и функции диммирования он позволяет получить равномерный и визуально комфортный белый свет. При этом за счет перехода на инновационную светодиодную технологию выполняются все требования по экономичности в ночное время и обслуживанию, что гарантирует энергоэффективность решения.

www.philips.ru, раздел «Освещение»

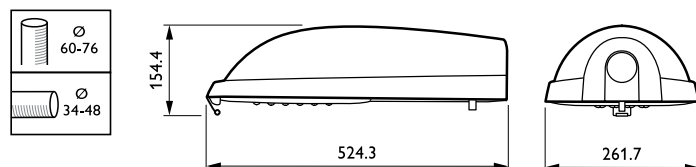
Mini Iridium LED

Mini Iridium LED	
Тип	BGS451
Источник света	16, 24 x LED-HP, 20, 31 Вт
Цвет излучения	Теплый белый (WW)
Драйвер (встроенный)	Драйвер 350 мА с функцией постоянного освещения
Оптика	Узкая для уличного освещения (NSO) Средняя для уличного освещения (MSO)
Плафон	Плафон из поликарбоната
Кабельный ввод	PG 13,5 мм
Опции	Управление освещением: Lumistep LS-6, LS-8 и LS-10 Фотоэлемент: minicell 50lx (P3), minicell 30lx (P3-30) Предварительно установленные кабели без штекера: длина кабелей: 9 м (C9000), 12 м (C12K), 14 м (C14K)
Материалы и отделка	Корпус: литой под давлением алюминий, некоррозионный Уплотнитель: силиконовая резина, термостойкая Плафон: матовый поликарбонат с прозрачными линзами Теплоотвод (внутренний): литой под давлением алюминий, некоррозионный
Цвет	Купол: блестящий серый, приблизительно RAL 7043 (GR) Рама и втулка: алюминий, обработанный пескоструйным аппаратом, неокрашенный

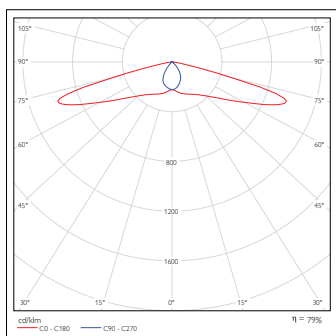
Монтаж	Втулка Flexifit для верхнего монтажа: осевой вход Ø 60–76 мм при наклоне 10° или боковой вход: боковой вход Ø 34–48 мм Рабочая температура: -20 °С < абсолютная температура окружающей среды < 35 °С (модели 90 Вт макс. 25 °С) Рекомендуемая высота монтажа: 3,5–6 м и 6–9 м Стандартный угол наклона верха: стандартный 10° Макс. значение SCx для боковой стороны: 0,032 м² (модели GB/GBD), 0,032 м² (модели FG/FGD)
Обслуживание	Открывается снизу при помощи быстросъемного зажима. Все поддерживается кабелем крепления Несколько модулей для простой прокладки кабеля и выполнения электрических соединений Простая замена модуля светодиода и драйвера Открывающееся переднее стекло с быстросъемными зажимами для замены
Аксессуары	Настенный кронштейн Специальная стойка и настенные кронштейны для различных вариантов монтажа Редуктор бокового входа от 60 до 48 мм
Области применения	Жилые улицы, пешеходные и подъездные дорожки и второстепенные дороги



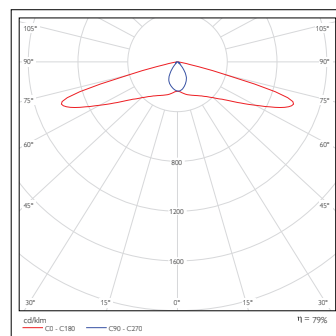
Mini Iridium BGS451 светильник для дорожного освещения, светодиодная версия



BGS451 24xLED-REBEL-60-350/WW NB



BGS451 16xLED-REBEL-60-350/WW NB



Предпочтительный выбор

Код изделия	Код заказа	Европейский код заказа (EOC)
BGS451 LXML-WWW 20W II NSO AL GR 60/76P	910503750018	96144300
BGS451 LXML-WWW 20W II NSO CO GR 60/76P	910503749718	96141200
BGS451 LXML-WWW 31W II MSO AL GR 60/76P	910503750118	96145000
BGS451 LXML-WWW 31W II MSO CO GR 60/76P	910503749818	96142900
BGS451 LXML-WWW 31W II NSO AL GR 60/76P	910503749918	96143600
BGS451 LXML-WWW 31W II NSO CO GR 60/76P	910503749618	96140500

Пожалуйста, свяжитесь с представителем Philips для получения дополнительной информации





CitySpirit Indirect LED – идеальный выбор

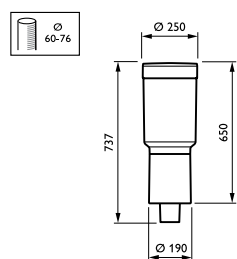
Светильник CitySpirit Indirect LED – это модифицированный светильник для наружного освещения, который можно оснащать обычными лампами или светодиодами. Применение различной оптики обеспечивает высококачественный отраженный теплосвет. Этот светильник подходит практически для любых вариантов применения при освещении городов.

Светильник CitySpirit Indirect LED включает модернизируемый светодиодный модуль, а постоянный световой поток и наличие функции диммирования гарантируют эффективность эксплуатации. Серия CitySpirit включает также модели Cone, Torch, Modern Lantern, Classic Lantern, Wall-mounted и Bollard.

CitySpirit Torch, Indirect LED version



Тип	BDS450
Источник света	22 x светодиода SMD LED-HP
Цвет излучения	Тепло-белый (WW), нейтрально-белый (NW)
Энергопотребление	30 Вт
Бросок пускового тока	20 А / 40 мкс
Драйвер	220-240 В / 50-60 Гц
Оптический элемент	Решетка (LO) Решетка, прямого/отраженного света (LO-D/I) Рефрактор, призматический (PR) Диффузор (DF) Верхний отражатель, отраженного света (T-IO) Верхний отражатель, отраженного света, асимметричный (TA-IO) Верхний отражатель, отраженного света, двунаправленный (TB-IO) Верхний отражатель, отраженного света, симметричный (TS-IO)
Рассеиватель	Прозрачная чаша/крышка (TB)
Управление	Совместим с контроллерами Philips 1-10V
Дополнительные опции	Регулировка яркости 1-10V, Регулировка яркости SDU11S (D5) Фотоэлемент: Minicell (P3) Стабильная светоотдача Пошаговая регулировка яркости (предварительно запрограммированная) Предварительный монтаж проводки: 4 м (C1K5), 5 м (C4K5), 6 м (C6K)
Материал	Корпус: алюминий, полученный литьем под давлением Монтажные элементы столба: алюминий, полученный литьем под давлением Чаша и кромка: поликарбонат, полупрозрачный, стойкий к УФ Верхняя крышка: ABS с тепловым экраном Отражатели: анодированный алюминий с коэф. отражения 99,99%
Цвет	Свод: Philips – ultra-dark grey (темно-серый) На заказ поставляются другие цвета RAL
Установка	Монтаж на опору сверху, осевой вход 0 60 (60P) или 76 мм (76P)
Рабочая температура	-20 °C < Ta < 35 °C
Срок службы	50000 часов, сохранение 70% светового потока
Примечания	CRI 70-80
Области применения	Город, жилые и пешеходные зоны, бульвары Класс 1, Класс2, IP65, IK09 CE

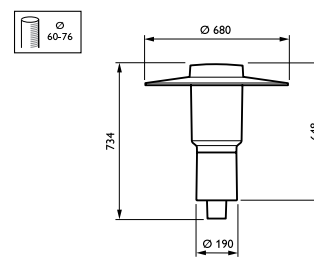


Продукт: BDS450
Все размеры в мм

CitySpirit Classic lantern, Indirect LED version



Тип	BDS460
Источник света	22 x светодиода SMD LED-HP
Цвет излучения	Тепло-белый (WW), нейтрально-белый (NW)
Энергопотребление	30 Вт
Бросок пускового тока	20 А / 40 мкс
Драйвер	220-240 В / 50-60 Гц
Оптический элемент	Решетка (LO) Решетка, прямого/отраженного света (LO-D/I) Рефрактор, призматический (PR) Диффузор (DF) Верхний отражатель, отраженного света (T-IO) Верхний отражатель, отраженного света, асимметричный (TA-IO) Верхний отражатель, отраженного света, двунаправленный (TB-IO) Верхний отражатель, отраженного света, симметричный (TS-IO)
Рассеиватель	Прозрачная чаша/крышка (TB)
Управление	Совместим с контроллерами Philips 1-10V
Дополнительные опции	Регулировка яркости 1-10V, Регулировка яркости SDU11S (D5) Фотоэлемент: Minicell (P3) Стабильная светоотдача Пошаговая регулировка яркости (предварительно запрограммированная) Предварительный монтаж проводки: 4 м (C1K5), 5 м (C4K5), 6 м (C6K)
Материал	Корпус: алюминий, полученный литьем под давлением Монтажные элементы столба: алюминий, полученный литьем под давлением Чаша и кромка: поликарбонат, полупрозрачный, стойкий к УФ Верхняя крышка: ABS с тепловым экраном Отражатели: анодированный алюминий с коэф. отражения 99,99%
Цвет	Свод: Philips – ultra-dark grey (темно-серый) На заказ поставляются другие цвета RAL
Установка	Монтаж на опору сверху, осевой вход 0 60 (60P) или 76 мм (76P)
Рабочая температура	-20 °C < Ta < 35 °C
Срок службы	50000 часов, сохранение 70% светового потока
Примечания	CRI 70-80
Области применения	Город, жилые и пешеходные зоны, бульвары Класс 1, Класс 2, IP65, IK09 CE

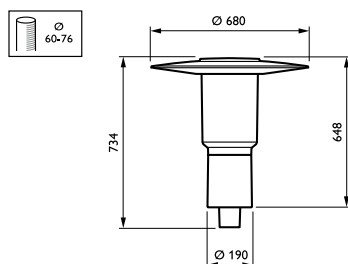


Продукт: BDS460
Все размеры в мм

CitySpirit Modern lantern, Indirect LED version



Тип	BDS462
Источник света	22 x светодиода SMD LED-HP
Цвет излучения	Тепло-белый (WW), нейтрально-белый (NW)
Энергопотребление	30 Вт
Бросок пускового тока	20 А / 40 мкс
Драйвер	220-240 В / 50-60 Гц
Оптический элемент	Решетка (LO) Решетка, прямого/отраженного света (LO-D/I) Рефрактор, призматический (PR) Диффузор (DF) Верхний отражатель, отраженного света (T-IO) Верхний отражатель, отраженного света, асимметричный (TA-IO) Верхний отражатель, отраженного света, двунаправленный (TB-IO) Верхний отражатель, отраженного света, симметричный (TS-IO)
Рассеиватель	Прозрачная чаша/крышка (TB)
Управление	Совместим с контроллерами Philips 1-10V
Дополнительные опции	Регулировка яркости 1-10V, Регулировка яркости SDU11S (D5) Фотоэлемент: Minicell (P3) Стабильная светоотдача Пошаговая регулировка яркости (предварительно запрограммированная) Предварительный монтаж проводки: 4 м (C1K5), 5 м (C4K5), 6 м (C6K)
Материал	Корпус: алюминий, полученный литьем под давлением Монтажные элементы опоры: алюминий, полученный литьем под давлением Чаша и кромка: поликарбонат, полупрозрачный, устойчив к УФ Верхняя крышка: ABS с тепловым экраном Отражатели: анодированный алюминий с коэф. отражения 99,99%
Цвет	Свод: Philips – ultra-dark grey (темно-серый) На заказ поставляются другие цвета RAL
Установка	Монтаж на опору сверху: осевой вход 0 60 (60P) или 76 мм (76P)
Рабочая температура	-20 °C < Ta < 35 °C
Срок службы	50 000 часов, сохранение 70% светового потока
Примечания	CRI 70-80
Области применения	Город, жилые и пешеходные зоны, бульвары Класс 1, Класс 2, IP65, IK09 CE

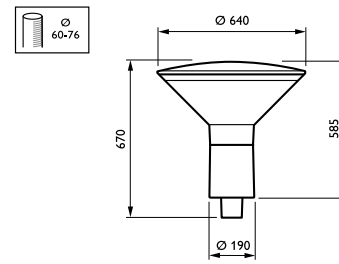


Продукт: BDS450
Все размеры в мм

CitySpirit Cone, Indirect LED version



Тип	BDS470
Источник света	22 x светодиода SMD LED-HP
Цвет излучения	Тепло-белый (WW), нейтрально-белый (NW)
Энергопотребление	30 Вт
Бросок пускового тока	20 А / 40 мкс
Драйвер	220-240 В / 50-60 Гц
Оптический элемент	Решетка (LO) Решетка, прямого/отраженного света (LO-D/I) Рефрактор, призматический (PR) Диффузор (DF) Верхний отражатель, отраженного света (T-IO) Верхний отражатель, отраженного света, асимметричный (TA-IO) Верхний отражатель, отраженного света, двунаправленный (TB-IO) Верхний отражатель, отраженного света, симметричный (TS-IO)
Рассеиватель	Прозрачная чаша/крышка (TB)
Управление	Совместим с контроллерами Philips 1-10V
Дополнительные опции	Регулировка яркости 1-10V, Регулировка яркости SDU11S (D5) Фотоэлемент: Minicell (P3) Стабильная светоотдача Пошаговая регулировка яркости (предварительно запрограммированная) Предварительный монтаж проводки: 4 м (C1K5), 5 м (C4K5), 6 м (C6K)
Материал	Корпус: алюминий, полученный литьем под давлением Монтажные элементы опоры: алюминий, полученный литьем под давлением Чаша и кромка: поликарбонат, полупрозрачный, устойчив к УФ Верхняя крышка: ABS с тепловым экраном Отражатели: анодированный алюминий с коэф. отражения 99,99%
Цвет	Свод: Philips – ultra-dark grey (темно-серый) На заказ поставляются другие цвета RAL
Установка	Монтаж на опору сверху: осевой вход 0 60 (60P) или 76 мм (76P)
Рабочая температура	-20 °C < Ta < 35 °C
Срок службы	50 000 часов, сохранение 70% светового потока
Примечания	CRI 70-80
Области применения	Город, жилые и пешеходные зоны, бульвары Класс 1, Класс 2, IP65, IK09 CE

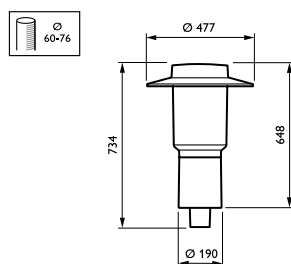


Продукт: BDS460
Все размеры в мм

CitySpirit Wall-mounted, Indirect LED version



Тип	BWS464
Источник света	22 x светодиода SMD LED-HP
Цвет излучения	Тепло-белый (WW), нейтрально-белый (NW)
Энергопотребление	30 Вт
Бросок пускового тока	20 А / 40 мкс
Драйвер	220-240 В / 50-60 Гц
Оптический элемент	Решетка (LO) Решетка, прямого/отраженного света (LO-D/I) Рефрактор, призматический (PR) Диффузор (DF) Верхний отражатель, отраженного света (T-IO) Верхний отражатель, отраженного света, асимметричный (TA-IO) Верхний отражатель, отраженного света, двунаправленный (TB-IO) Верхний отражатель, отраженного света, симметричный (TS-IO)
Рассеиватель	Прозрачная чаша/крышка (TB)
Управление	Совместим с контроллерами Philips 1-10V
Дополнительные опции	Регулировка яркости 1-10V, Регулировка яркости SDU11S (D5) Фотоэлемент: Minicell (P3) Стабильная светоотдача Пошаговая регулировка яркости (предварительно запрограммированная) Предварительный монтаж проводки: 4 м (C1K5), 5 м (C4K5), 6 м (C6K)
Материал	Корпус: алюминий, полученный литьем под давлением Монтажные элементы опоры: алюминий, полученный литьем под давлением Чаша и кромка: поликарбонат, полупрозрачный, устойчив к УФ Верхняя крышка: ABS с тепловым экраном Отражатели: анодированный алюминий с коэф. отражения 99,99%
Цвет	Свод: Philips – ultra-dark grey (темно-серый) На заказ поставляются другие цвета RAL
Установка	Монтаж на опору сверху, осевой вход 0 60 (60P) или 76 мм (76P)
Рабочая температура	-20 °C < Ta < 35 °C
Срок службы	50 000 часов, сохранение 70% светового потока
Примечания	CRI 70-80
Области применения	Город, жилые и пешеходные зоны, бульвары Класс 1, Класс 2, IP65, IK09 CE

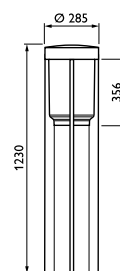


Продукт: BWS464
Все размеры в мм

CitySpirit Bollard, Indirect LED version

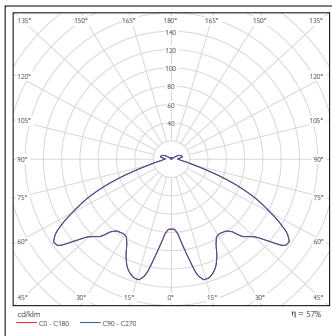


Тип	BGP450, BGP451
Источник света	22 x светодиода SMD LED-HP
Цвет излучения	Тепло-белый (WW), нейтрально-белый (NW)
Энергопотребление	30 Вт
Бросок пускового тока	20 А / 40 мкс
Драйвер	220-240 В / 50-60 Гц
Оптический элемент	Решетка (LO) Решетка, прямого/отраженного света (LO-D/I) Рефрактор, призматический (PR) Диффузор (DF) Верхний отражатель, отраженного света (T-IO) Верхний отражатель, отраженного света, асимметричный (TA-IO) Верхний отражатель, отраженного света, двунаправленный (TB-IO) Верхний отражатель, отраженного света, симметричный (TS-IO)
Рассеиватель	Прозрачная чаша/крышка (TB)
Управление	Совместим с контроллерами Philips 1-10V
Дополнительные опции	Регулировка яркости 1-10V, Регулировка яркости SDU11S (D5) Фотоэлемент: Minicell (P3) Стабильная светоотдача Пошаговая регулировка яркости (предварительно запрограммированная) Предварительный монтаж проводки: 4 м (C1K5), 5 м (C4K5), 6 м (C6K)
Материал	Корпус: алюминий, полученный литьем под давлением Монтажные элементы опоры: алюминий, полученный литьем под давлением Чаша и кромка: поликарбонат, полупрозрачный, устойчив к УФ Верхняя крышка: ABS с тепловым экраном Отражатели: анодированный алюминий с коэф. отражения 99,99%
Цвет	Свод: Philips – ultra-dark grey (темно-серый) На заказ поставляются другие цвета RAL
Установка	Монтаж на опору сверху, осевой вход 0 60 (60P) или 76 мм (76P)
Рабочая температура	-20 °C < Ta < 35 °C
Срок службы	50 000 часов, сохранение 70% светового потока
Примечания	CRI 70-80
Области применения	Город, жилые и пешеходные зоны, бульвары Класс 1, Класс 2, IP65, IK09 CE

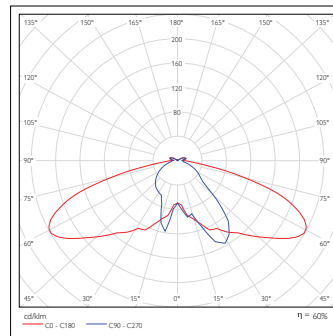


Продукт: BGP450
Все размеры в мм

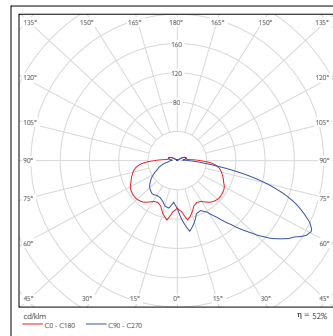
BDS470
22xLED-XRE-Q5-350/CWTS-IO



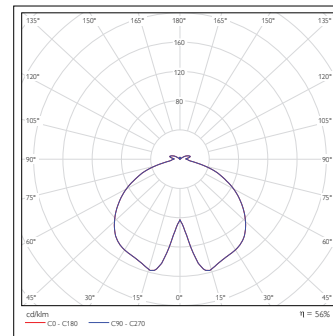
BDS470
22xLED-XRE-Q5-350/CWTB-IO LED



BDS470
22xLED-XRE-Q5-350/CWTA-IO



BDS470
22xLED-XRE-Q5-350/CWT-IO



Предпочтительный выбор

Код изделия	Код заказа	Европейский код заказа (EOC)
BDS470 XR-E/WW IITB-LED GR CLO 60P	910403799912	87500900
BDS470 XR-E/WW IITB-LED GR CLO 76P	910403800012	87501600
BDS462 XR-E/WW IITB-LED GR CLO 60P	910403800112	87502300
BDS462 XR-E/WW IITB-LED GR CLO 76P	910403800212	87503000
BDS460 XR-E/WW IITB-LED GR CLO 60P	910403800312	87504700
BDS460 XR-E/WW IITB-LED GR CLO 76P	910403800412	87505400
BDS450 XR-E/WW IITB-LED GR CLO 60P	910403800512	87506100
BDS450 XR-E/WW IITB-LED GR CLO 76P	910403800612	87507800
BWS464 XR-E/WW IITB-LED GR CLO 60P	910403800712	87508500
BDS460 XR-E/WW IITS-IO GR CLO 60P	910403800812	87509200
BDS470 XR-E/WW IITS-IO GR CLO 60P	910403802012	87521400

Пожалуйста, свяжитесь с представителем Philips для получения дополнительной информации



Mini 300 LED



Mini 300 LED – светильник с датчиком движения для максимального энергосбережения

Люди часто испытывают беспокойство, останавливаясь на автозаправочной станции после наступления темноты. Хорошее освещение способствует ощущению комфорта, позволяя четко видеть окружающее пространство и людей. Но так как этот бизнес высококонкурентен, управляющие бензозаправочными станциями постоянно стремятся снизить эксплуатационные расходы.

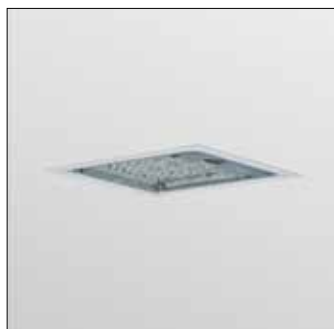
Выпущенный компанией Philips светильник Mini 300 LED является инновационным решением освещения согласно требованиям площадок под навесами, которое обеспечивает оптимальные визуальные условия наряду с огромным энергосбережением. Оптика светильника с адаптивным управлением и датчиком движения позволяют приглушать свет, когда нет необходимости в освещении на полную мощность. Благодаря встроенным компонентам и долговечной системе светильник легко монтируется и совсем не требует технического обслуживания.

www.philips.ru, раздел «Освещение»

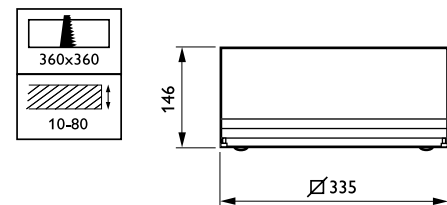
Светодиодный светильник Mini 300 LED

Тип	ВВР300 (встраиваемая модель) ВСП300 (монтируемая на поверхности) ВРР300 (монтируемая на опоре)
Источник света	Высокая мощность: 112 x LED-HB 84 x LED-HB Низкая мощность (кроме ВРР300): 88 x LED-HB 66 x LED-HB
Цвет излучения	Холодный белый, 5500 К
Потребляемая мощность	Высокая мощность: 145 или 109 Вт, с управлением освещением и встроенным датчиком движения Низкая мощность: 88 или 66 Вт, с управлением, освещением и встроенным датчиком движения
Ток драйвера	350 мА
Драйвер	110–277 В / 50–60 Гц, встроенный
Оптика	Симметричная 32, 42 или 55° (кроме ВРР300) Асимметричная 32, 42 или 55° Сочетание коллиматора и отражателя
Плафон	Плоское стекло
Опции	Класс II

Материалы	Теплоотвод: алюминиевый экструдированный профиль, неокрашенный Линзы: прозрачный акрил Стекло: термически закаленное, толщиной 4 мм Уплотнитель: силиконовая резина, термостойкая Монтажная рама: гальванизированная сталь
Цвет	Монтажная рама: белый (RAL 9003)
Монтаж	Встраиваемая монтажная рама (размер квадратного профиля 360 мм) поставляется отдельно от светильника Электрические соединения — предварительно смонтированный кабель и штекерно-гнездовая клеммная коробка поставляются в комплекте со светильником Рабочая температура: -30 °С < абсолютная температура окружающей среды < 40 °С
Обслуживание	Вскрытие корпуса оптического модуля не предусмотрено. Не требуется очистки внутренних частей
Срок службы	50 000 часов (с сохранением 70% светового потока при температуре окружающей среды 40 °С)
Аксессуары	Уплотняющая пластина
Примечание	Светильники готовы к монтажу. Монтажная рама (MR) входит в комплект

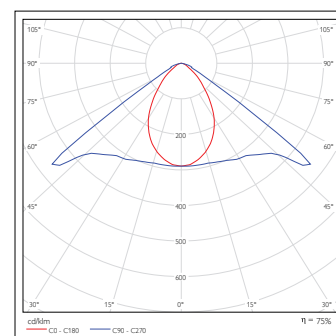


Mini 300 LED ВВР 300 встраиваемый светильник

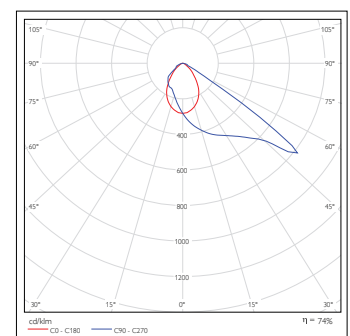


ВВР300

ВВР300
1x112-LED-REBEL-100-350/CW S55



ВВР300
1x112-LED-REBEL-100-350/CW A55



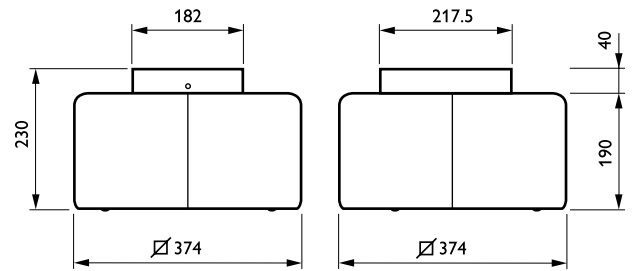
Предпочтительный выбор

Код изделия	Код заказа	Европейский код заказа (ЕОС)
BBP300 112xLXML PSR 137W S II 32	910925471512	63109800
BBP300 112xLXML PSR 137W A II 32	910925471712	63111100
BBP300 84xLXML PSR 107W A II 32	910925471912	63113500
BBP300 112xLXML PSR 137W S II 42	910925472712	63121000
BBP300 112xLXML PSR 137W A II 42	910925472912	63123400
BBP300 84xLXML PSR 107W A II 42	910925473112	63125800
BBP300 112xLXML PSR 137W S II 55	910925473912	63133300
BBP300 112xLXML PSR 137W A II 55	910925474112	63135700
BBP300 84xLXML PSR 107W A II 55	910925474312	63137100

Пожалуйста, свяжитесь с представителем Philips для получения дополнительной информации



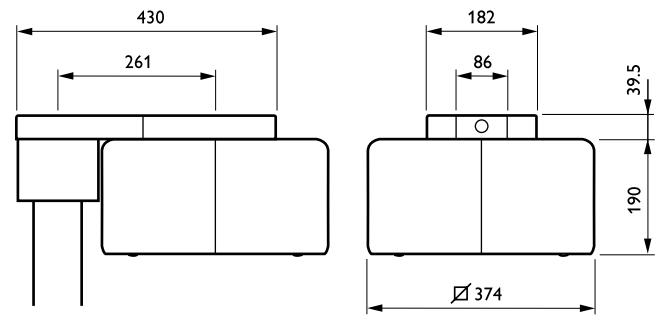
Mini 300 LED BCP 300 монтируемый на поверхность светильник



BCP300



Mini 300 LED BPP 300 светильник, монтируемый на мачту и стену



BPP300



Диммируемая версия Mini 300 LED имеет детектор движения, обеспечивающий дополнительное энергосбережение

Smart Bollard LED



Smart Bollard LED – современное украшение города

Smart Bollard LED – светодиодный уличный светильник для общего освещения, который предлагает выбор между холодно-белым и тепло-белым светом. Три сверхъярких светодиода LUXEON® с помощью специальной оптики обеспечивают уровень освещенности, идентичный обычным источникам света, потребляя при этом всего лишь 5 Вт. Продолжительный срок службы светодиодов и надежный корпус из алюминия с IP65 гарантируют отсутствие необходимости обслуживания в течение всего срока службы.

Обладая простым элегантным дизайном, Smart Bollard LED может применяться практически в любом архитектурном стиле. Встроенный блок питания делает установку простой и безопасной.

Smart Bollard LED выпускается в двух версиях: 400 мм (высокая) и 200 мм (короткая).

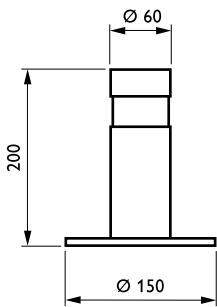
www.philips.ru, раздел «Освещение»

Smart Bollard LED

Smart Bollard LED

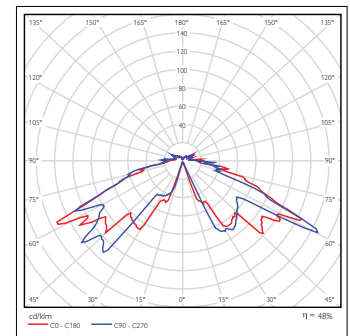
Тип	BCP450 (короткая версия) BCP455 (высокая версия)
Источник света	3 × FLUXION® LED-HP, 140°, 350 mA 3 × FLUXION® LED-HP, 110°, 350 mA
Цвет излучения	Теплый белый, 3085–3295 K Холодный белый, 5650–6300 K
Напряжение питания	100–240 В
Потребляемая мощность	3 Вт (только светодиод)
Оптика	Конический хромированный отражатель из ABS
Рассеиватель	Цилиндрическая крышка из закаленного стекла
Драйвер	Интегрированный светодиодный драйвер

Материалы и отделка	Корпус: литой под высоким давлением алюминий, покрыт порошковой краской Стекло: термозакаленное, толщина 1.5 мм Отражатели: хромированный ABS
Цвет	Серый RAL 9006 (GR)
Установка	Напольный монтаж Кабельный сальник PG16 у основания для скрытия проводки после установки Поставляется с кабелем питания длиной 1 метр Рабочая температура: $-20\text{ °C} < T_a < 40\text{ °C}$
Срок службы	50 000 часов (с сохранением 70% светового потока при температуре окружающей среды 25° C)
Области применения	Парки, сады, торговые зоны



Светодиодный светильник Smart Bollard BCP450, низкий вариант

BCP655 1xLED



Предпочтительный выбор

Код изделия	Код заказа	Европейский код заказа (EОC)
BCP450 3xLED-HP/CW 5W 100-240V IP65 GR	910503608118	81219999
BCP450 3xLED-HP/WW 5W 100-240V IP65 GR	910503608218	81220599
BCP455 3xLED-HP/CW 5W 100-240V IP65 GR	910503607918	81217599
BCP455 3xLED-HP/WW 5W 100-240V IP65 GR	910503608018	81218299

Пожалуйста, свяжитесь с представителем Philips для получения дополнительной информации

SmartFlood LED



Smart Flood LED – эффективность и экономичность

Smart Flood LED – это семейство универсальных прожекторов для наружного заливающего освещения IP65, доступны в моно- и RGB-версиях, идеальны для освещения фасадов и касательной подсветки. Эти компактные светильники, оборудованные сверхъяркими светодиодами с хорошей цветопередачей и коллимирующими линзами, очень эффективны, потребляя всего лишь от 16 до 90 Вт.

Версия RGB имеет предустановленные последовательности смены цветов (встроенные) и может также быть объединена с внешним контроллером для создания индивидуальных динамических эффектов.

Благодаря простой установке Smart Flood LED открывает новые возможности для использования в труднодоступных местах и может быть легко перенастроен после установки для достижения необходимого эффекта в необходимом месте. Smart Flood LED выпускается в трех размерах, вместе с промежуточными соединителями IP65 и блоками питания.

Монтажные механизмы имеются как на самом светильнике, так и на блоке источника питания, что обеспечивает возможность дистанционного управления.

Надежный алюминиевый корпус светильника и драйвера (IP65) наряду с длительным сроком службы высокомошных светодиодов гарантирует безотказное функционирование, не требующее обслуживания в течение длительного периода.

www.philips.ru, раздел «Освещение»

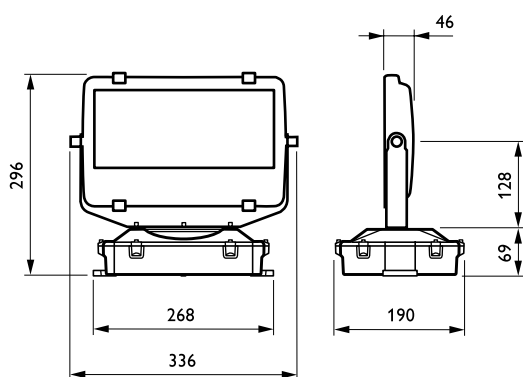
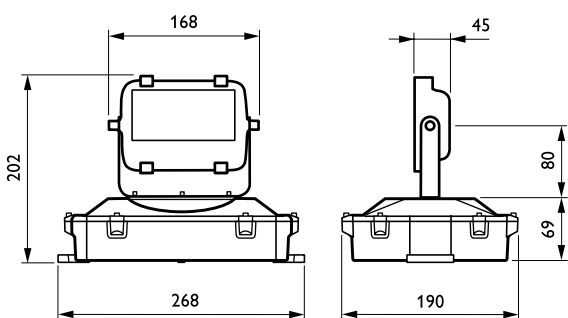
Smart Flood LED	
Тип	BCP400 (большая, средняя и компактная версии)
Источник света	Большая версия: 60 x 1 Вт LED-HP (одноцветная версия), 90° 3 x 20 1 Вт LED-HP (RGB), 150° Средняя версия: 36 x 1 Вт LED-HP (одноцветная версия), 90° 3 x 12 1 Вт LED-HP (RGB), 150° Компактная версия: 8 x 1 Вт LED-HP (одноцветная версия), 90° 3 x 3 1 Вт LED-HP (RGB), 150°
Цвет излучения	Одноцветная версия: Холодный белый, 5500–6500K Трехцветная версия (RGB): Красный, 610–630 нм Синий, 460–470 нм Зеленый, 515–535 нм
Пусковой ток	Холодный белый и RGB 350 мА RGB Multi-Die 700 мА
Напряжение питания	100–240 В
Потребляемая мощность	8 Вт / 9 Вт / 36 Вт / 60 Вт (только светодиоды)
Оптика	Специальные коллимирующие линзы из поликарбоната на каждом светодиоде Угол коллимации: Большая, средняя, компактная, одноцветная версия: 22° Большая, RGB версия: 60° Средняя, RGB версия: 60° Компактная, RGB версия: 47°
Рассеиватель	Закаленное стекло

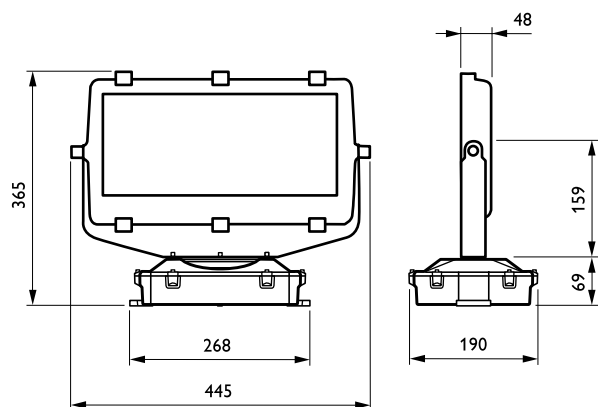
Драйвер	Внешний светодиодный драйвер в корпусе IP65, драйвер можно установить на расстоянии до 30 метров
Опции	Управление освещением: Можно заказать отдельно внешний контроллер для соединения и синхронизации до 32 светильников с RGB 8 динамичных настраиваемых установок (скорость и частота) и 8 статичных установок Имеются соответствующие драйверы
Материалы и отделка	Корпус: алюминий, литой под высоким давлением Стекло: термозакаленное, толщина 4 мм Коллимирующие линзы: полированный поликарбонат Clips: stainless steel SUS 304
Цвет	Серый (GR) RAL 9006
Установка	На поверхность Кабельные вводы PG16/PG20 для всех соединений Рабочая температура: $-20\text{ °C} < T_a < 50\text{ °C}$ Регулируемый угол наклона: +/- 180° Поставляется с кабелем питания длиной 1 метр Встроенный индикатор положения нацеливания
Срок службы	50 000 часов (с сохранением 70% светового потока при температуре окружающей среды 25 °C)
Области применения	Фасады, рекреационные зоны

 система
  светильник отдельно
 







Светодиодный светильник
прожекторного освещения
SmartFlood VCP400 с одноцветной/
многоцветной системой, размер
небольшой

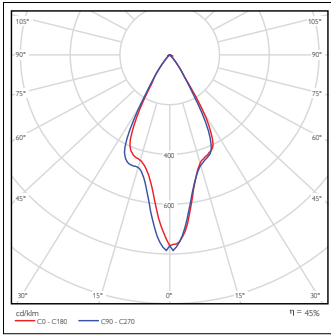


Светодиодный светильник
прожекторного освещения
SmartFlood VCP400 с одноцветной/
многоцветной системой, размер
средний

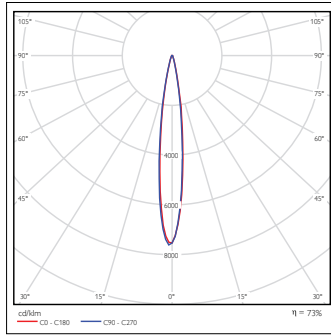


Светодиодный светильник
прожекторного освещения
SmartFlood VCP400 с одноцветной/
многоцветной системой, размер
большой

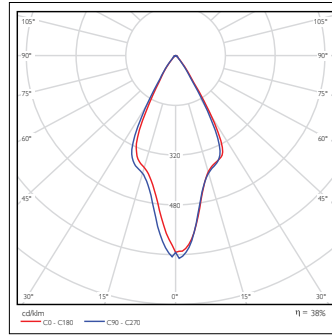
BCP500-APR
60xLED RGB-RD 1xLED



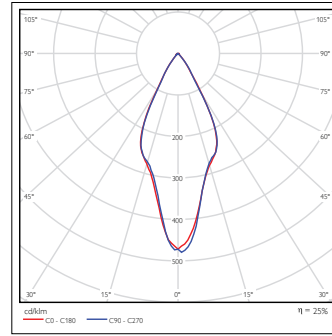
BCP500-APR
60xLED CW 1xLED



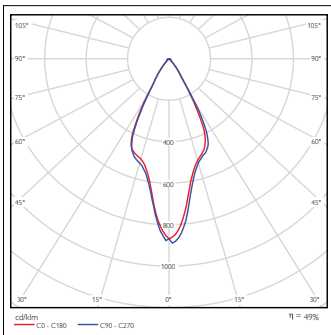
BCP500-APR
60xLED RGB 1xLED



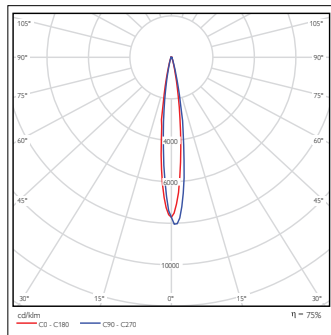
BCP500-APR
60xLED RGB-BL 1xLED



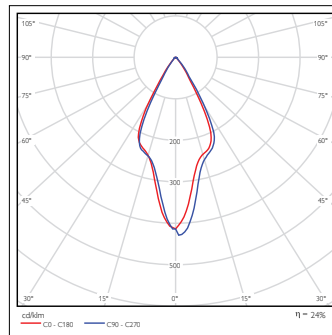
BCP500-APR
60xLED RGB-GN 1xLED



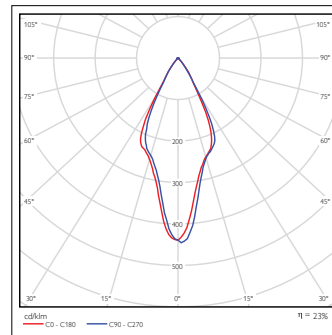
BCP500-APR
36xLED CW 1xLED



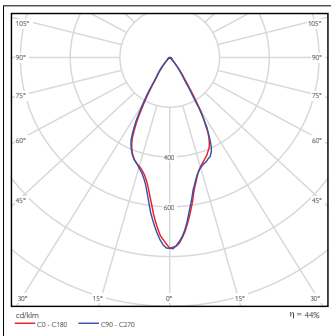
BCP500-APR
36xLED RGB 1xLED



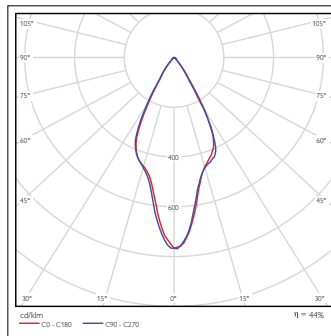
BCP500-APR
36xLED RGB-BL 1xLED



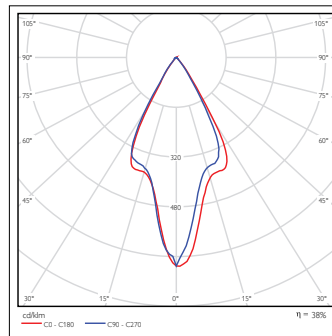
BCP500-APR
36xLED RGB-GN 1xLED



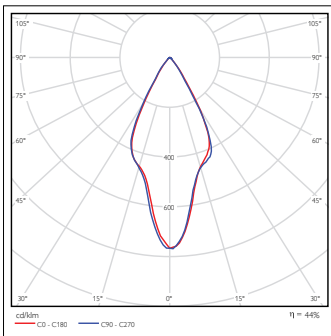
BCP500-APR
36xLED RGB-RD 1xLED



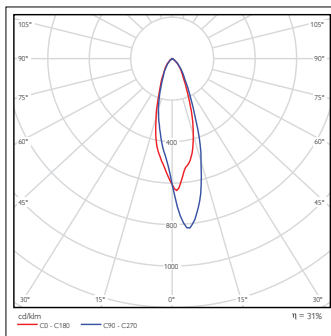
BCP500-APR
36xLED RGB 1xLED



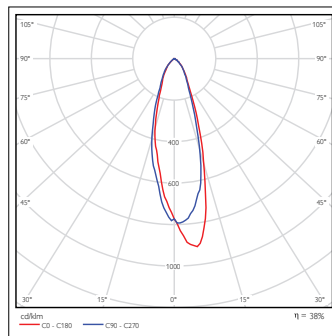
BCP500-APR
3xLED RGB-BL 1xLED



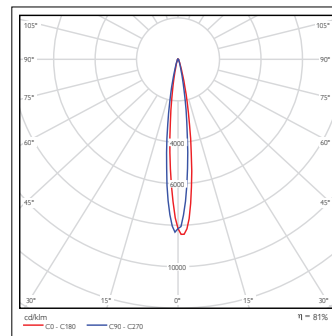
BCP500-APR
3xLED RGB-GN 1xLED



BCP500-APR
3xLED RGB-RD 1xLED



BCP500-APR
8xLED CW 1xLED

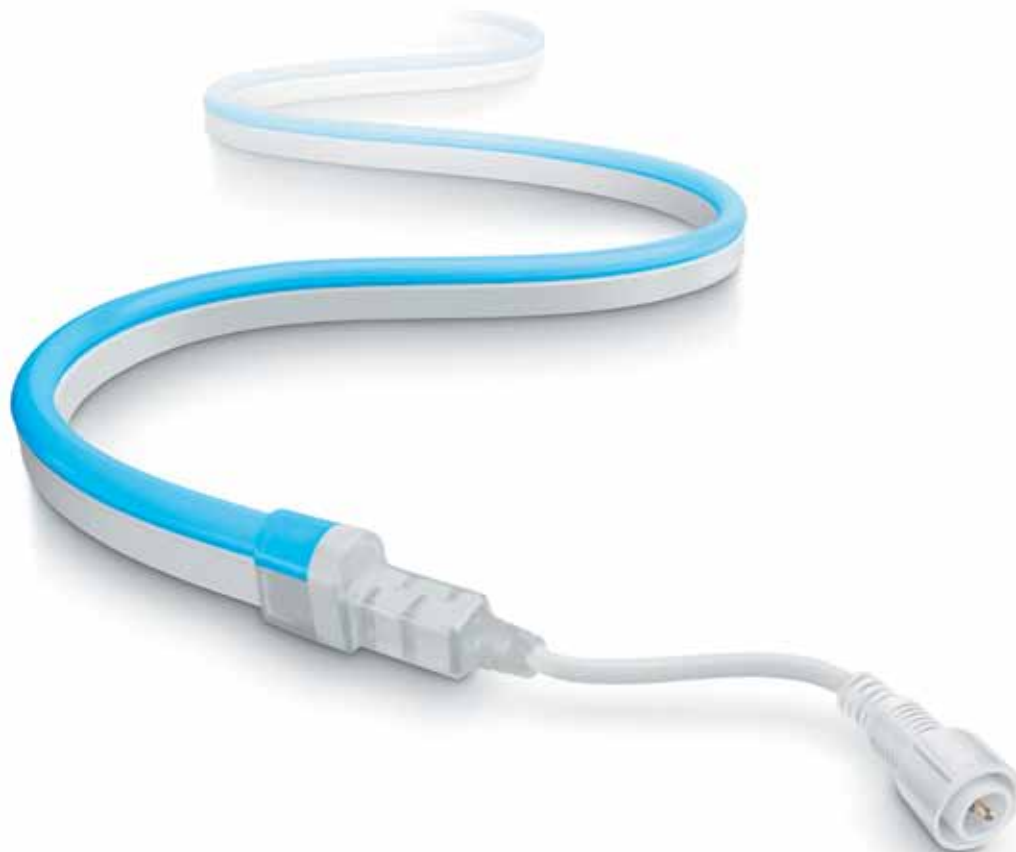


Предпочтительный выбор

Код изделия	Код заказа	Европейский код заказа (EОС)
BCP400 36xLED-HB/CW PSU-E 60W GR	910503608918	81273100
BCP400 36xLED-HB/RGB PSU-E 60W GR	910503609018	81274800
BCP400 60xLED-HB/CW PSU-E 100W GR	910503609118	81275500
BCP400 60xLED-HB/RGB PSU-E 100W GR	910503609218	81276200
ZCP400 C10000P-M-F 2-CORE	910503609618	81370799
ZCP400 C10000P-M-F 4-CORE	910503609718	81371499
ZCP400 CLIII IP65 EXTERNAL CONTROLLER	910503609318	81277999
ZCP400 PSU 100W IP65 GR	910503609518	81279399
ZCP400 PSU 100W IP65 GR FOR MINI RGB	910503609418	81278699

Пожалуйста, свяжитесь с представителем Philips для получения дополнительной информации

Flex LED NG



Flex LED – гибкие источники света различных цветов

Flex LED нового поколения представляет собой гибкий светодиодный светильник, который позволяет сглаживать контурное освещение даже вокруг углов. 79 светодиодов на метр, заключенных в корпус из поливинилхлорида, обеспечивают равномерное светораспределение.

Миниатюризированная гибкая конструкция и равномерность светораспределения делают светильник идеальным для интеграции в архитектурные элементы, а также в своды для декоративного освещения. Удобство при эксплуатации достигается с помощью использования различных стандартных длин и возможности соединить между собой до 100 метров светильников, в том числе отрезков с различными цветами.

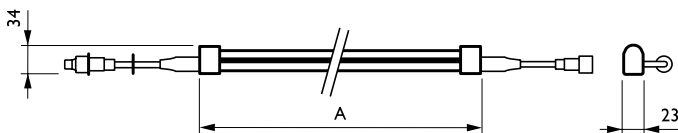
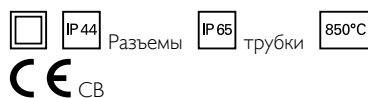
Flex LED может быть собран на месте работ с помощью соединителей со степенью защиты IP44 без применения инструментов. Кроме того, высокая ударопрочность и очень низкое энергопотребление делают этот тип светильников серьезным конкурентом неоновому освещению.

Каждый цвет доступен в 5 стандартных длинах – однако длины светильников могут варьироваться в зависимости от цвета. Также доступны два различных блока питания и специальные аксессуары для крепления.

www.philips.ru, раздел «Освещение»

Flex LED ^{NG}	
Тип	BCC200
Источник света	79 светодиодов малой мощности на метр
Цвет излучения	Версия моноцветная: холодный белый (CW), красный (RD), зеленый (GN), синий (BL), янтарный (AM)
Напряжение питания	220–240 В / 50–60 Гц
Потребляемая мощность	5,7 Вт на метр
Оптика	Рассеиватель из ПВХ
Материалы и отделка	ПВХ капсулы, модифицированные силиконом
Установка	Монтаж на поверхности с помощью зажимов, экранирован от прямого воздействия Подключение через встроенные атмосферостойкие соединители Рабочая температура $-20^{\circ}\text{C} < T_a < 40^{\circ}\text{C}$ Регулировка: как указано в инструкции по установке

Срок службы	10 000 часов (с сохранением 70% светового потока при температуре окружающей среды 25 °C)
Аксессуары	Драйверы 1,6 А со степенью защиты IP44 и 4 А со степенью защиты IP44, монтажные направляющие, удлинительный кабель
Примечания	Требуется внешний драйвер Доступны различные длины: Версии для красного и янтарного цветов: 1.52, 3.04, 10.64, 19.76 и 50.16 м Зеленый, синий и холодный белый: 0.91, 1.82, 10.10, 20.20 и 50.50 м
Области применения	Освещение контуров зданий, реклама, крыши



FlexLED^{NG} BCC200 доступен в пяти стандартных длинах следующих цветов: красный и янтарный 1.52 м, 3.04 м, 10.64 м, 19.76 м, 50.16 м; зеленый, синий и холодный белый 0.9 м, 1.82 м, 10.10 м, 20.20 м, 50.50 м

	A
L1520	1520
L1820	1820
L3040	3040
L10010	10010
L10640	10640
L19760	19760
L20020	20020
L50050	50050
L50160	50160



Гибкий светодиодный светильник Flex LED NG BCC200

Предпочтительный выбор

Код изделия	Код заказа	Европейский код заказа (EOC)
BCC200 LED-LP/AM 220-240V CLII L10640	910502834318	80973199
BCC200 LED-LP/BL 220-240V CLII L20020	910502834718	80996000
BCC200 LED-LP/CW 220-240V CLII L1820	910502833918	80969499
BCC200 LED-LP/GN 220-240V CLII L50050	910502835118	81000300
BCC200 LED-LP/RD 220-240V CLII L3040	910502833518	80965699

Пожалуйста, свяжитесь с представителем Philips для получения дополнительной информации

Аксессуары

Предпочтительный выбор

Код изделия	Код заказа	Европейский код заказа (EOC)
ZCC200 C1000-M-F	910930022618	81230499
ZCC200 CMC L1000 ALU	910930022418	81228199
ZCC200 CMC L2000 ALU	910930022518	81229899
ZCC200 CMC L50 ALU (5 PCS)	910930022318	81227499

Пожалуйста, свяжитесь с представителем Philips для получения дополнительной информации

ТЕХНИЧЕСКАЯ ИНФОРМАЦИЯ

Защита от проникновения твердых тел, пыли и влаги

Система IP (Ingress Protection) EN 60529, с 1991 года определяет различные степени защиты светильников от проникновения инородных тел, пыли и влаги. Понятие “инородные тела” включает в себя такие предметы, как пальцы и инструменты, которые могут касаться токоведущих частей. В рамках системы определены как аспекты безопасности (контакт токоведущими частями), так и вредные воздействия, влияющие на работу светильников. Полное описание испытательных процедур для определения класса защиты светильника приведено в стандарте EN 60598, глава 9. Некоторые тесты из EN 60529 были признаны нецелесообразными для светильников, так же стоит заметить, что условия испытаний могут отличаться

от специфических условий среды применения светильников. Обозначение степени защиты состоит из характерных букв IP, за которыми следуют две цифры. Значение цифр соответствует условиям, описание которых приведено в таблицах. IP 20 – это минимальный класс защиты (от возможного прикосновения пальцами к токоведущим частям), однако для промышленных и наружных применений выбирается светильник с большим IP. Необходимо отметить, что спецификация и безопасность светильников будут обеспечены только в том случае, если все необходимые процедуры по их обслуживанию проводятся вовремя и в строгом соответствии с инструкциями производителя.

Защита от проникновения твердых тел, пыли и влаги

Первая цифра: Степень защиты от случайного прикосновения к токоведущим частям			Вторая цифра: Степень защиты от проникновения влаги		
Первая цифра	Описание	Объяснение	Вторая цифра	Описание	Объяснение
0	Защита не предусмотрена	Защита не предусмотрена	0	Защита не предусмотрена	Защита от влаги не предусмотрена
1	Защита от проникновения руки	Защита от проникновения твердых предметов с диаметром более 50 мм	1	Защита от вертикально падающих капель воды	Вертикально падающие капли воды не оказывают никакого вредного воздействия
2	Защита от проникновения пальца	Защита от прикосновения пальца к токоведущим частям и от проникновения твердых предметов с диаметром более 12 мм	2	Защита от падающих капель под углами до 15 градусов к вертикали	Капли воды не оказывают никакого вредного воздействия
3	Защита от проникновения инструмента	Защита от проникновения инструмента, проволоки или аналогичного предмета толщиной более 2.5 мм к токоведущим частям. Защита от проникновения твердых предметов с диаметром более 2.5 мм	3	Защита от дождя и ВОДЯНОЙ пыли	Капли ВОДЫ, падающие наклонно под углами до 60 градусов к вертикали, не оказывают никакого вредного воздействия
4	Защита от проникновения гранулоподобных частиц	Защита от прикосновения инструмента, проволоки или аналогичного предмета толщиной более 1 мм к токоведущим частям. Защита от проникновения твердых предметов с диаметром более 1 мм	4	Защита от брызг	Брызги, падающие с любого направления, не оказывают никакого вредного воздействия

5	Защита от накопления пыли	Полная защита от прикосновения к токоведущим частям и от вредоносного накопления пыли. Допускается некоторое проникновение в количествах, не влияющих на работу светильника.	5	Защита от струй воды	Струи воды, выпущенные из сопла и падающие с любого направления, не оказывают никакого вредного воздействия. (Диаметр сопла 6.3 мм. давление 30 кПа)
6	Защита от проникновения пыли	Полная защита от прикосновения к токоведущим частям и от проникновения пыли	6	Защита от струй воды	Струи воды, выпущенные из сопла и падающие с любого направления, не оказывают никакого вредного воздействия. (Диаметр сопла 12.5 мм. давление 100 кПа)
			7	Водонепроницаемость	Возможно непродолжительное погружение в воду на определенную глубину и время без проникновения воды внутрь в количествах, которые оказывали бы вредное воздействие.
			8	Герметичная водонепроницаемость	Возможно длительное погружение в воду на определенную глубину и время без проникновения воды внутрь в количествах, которые оказывали бы вредное воздействие.

Электробезопасность

Если предусмотрено заземление, то светильник относится к классу I. Если качественное заземление выполнить невозможно, то следует применять светильники класса II. Объяснения обозначений приведены ниже.

Символ	Класс безопасности	Защита
	I	Основная изоляция и заземляющий провод
	II	Двойная или усиленная изоляция, заземление не предусмотрено
	III	Основная изоляция, питание малым напряжением (не выше 42 В)

Защита от возгорания

Символ	Применение	Основной материал потолка
Нет символа	Для установки на невозгорающие поверхности	Камень, бетон
	Для установки на нормально возгорающие поверхности	Материалы с температурой возгорания > 200 °C
	Для установки на легковозгорающие поверхности	Материалы с температурой возгорания < 200 °C

Классификация ПРА

Электромагнитные ПРА

I: индуктивные без компенсации

IS: индуктивные с параллельной компенсацией

Электронные ПРА

HFS: базовые электронные ВЧ ПРА с «теплым» пуском

HF-P: электронные ПРА с «теплым» пуском

Принцип действия светодиодов (LED)

В основе работы светодиода (LED), твердотельного полупроводникового источника света, лежит превращение электрической энергии в свет.

На самом элементарном уровне это представляет собой: перемещение электрона с одного уровня на другой с выделением энергии. По закону сохранения эта энергия должна быть скомпенсирована – внутри диода она превращается из электрической энергии в излучение. Почти все излучение приходится на видимую часть спектра, и лишь небольшая часть на ИК область, которая рассеивается в качестве тепла.

Светодиод состоит из двух полупроводниковых областей: положительно заряженной р-области и отрицательно заряженной n-области, см. рисунок 1. В р-области наблюдается нехватка электронов, а в n-области, наоборот, их избыток. Если приложить напряжение к этим двум областям, будет протекать ток – начнется движение электронов через р-п переход, из n-области в р-область. В процессе движения электрона через р-п переход высвобождается энергия в виде квантов света – фотонов в видимой области спектра. Чем больше уровень высвобождаемой энергии, тем меньше длина волны. Фотоны с малой энергией соответствуют ИК-излучению, с ростом энергии цвет излучения будет меняться от насыщенного красного к желтому, зеленому, голубому (циан) и синему вплоть до УФ-части спектра. В сущности, пройдя все цвета радуги.

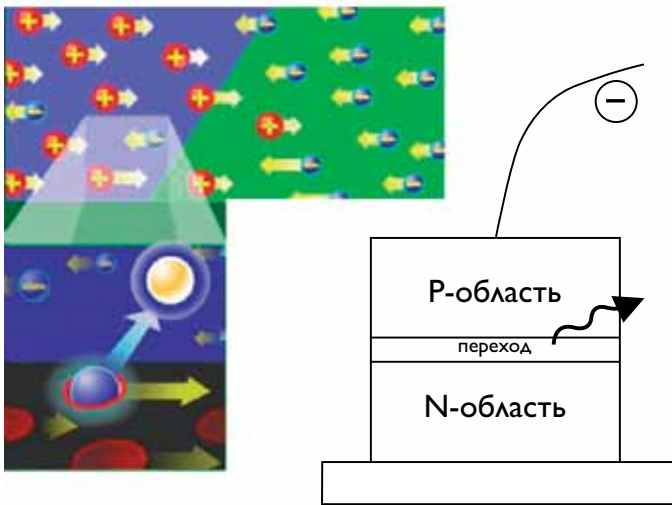


Рисунок 1. Устройство светодиода (LED) с заряженными р- и n-областями, р-п переход, излучающий свет

Белый свет и RGB (красный, зеленый и синий)

Белый светодиод состоит из синего кристалла и желтого люминофора, см. рисунок 2. Генерация синих фотонов происходит внутри кристалла полупроводника, затем они проходят слой люминофора, и часть из них преобразуется в желтые фотоны. При смешении желтого и синего цветов получается белый свет. Также возможно получать белый свет с помощью красного,

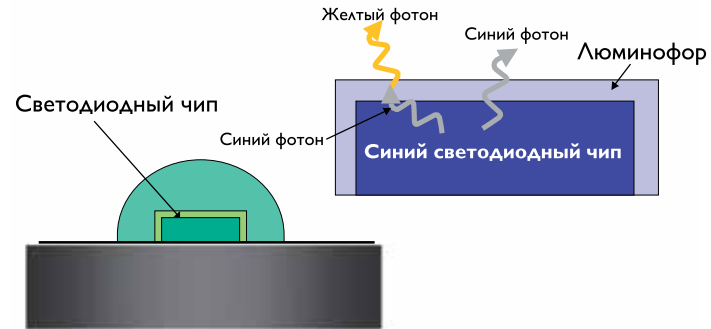


Рисунок 2. Принцип работы белого светодиода.

зеленого и синего светодиодов. Такие светодиодные матрицы называются RGB-системами. Обычно RGB-системы используются для создания различных цветосветовых эффектов. Используя их, можно получить любой цвет внутри цветowego треугольника.

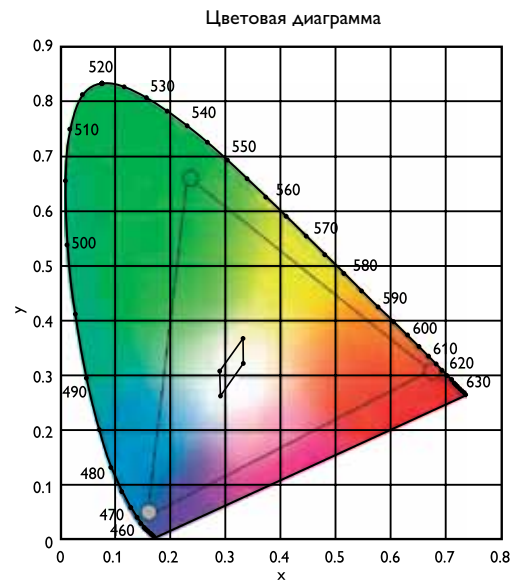


График. Цветовой треугольник в RGB-системе; все цвета внутри треугольника могут быть воспроизведены

Достоинства и характеристики

На следующей странице представлен обзор характеристик и достоинств светодиодов. Для внутреннего и наружного применения важны разные преимущества. Для архитектурной подсветки, например, лучше использовать яркие живые цвета и динамическое управление, тогда как для светофоров важными критериями являются максимальное энергосбережение, очень низкая стоимость обслуживания.

Общие достоинства:

- Большая энергетическая эффективность по сравнению с галогенными и лампами накаливания.
- Длительный срок службы, до 50 000 часов при сохранении 70% светового потока.
- Низкие затраты на обслуживание.

- Отсутствие ИК- и УФ-составляющей в спектре излучения, меньший риск выцветания ткани.
- Может использоваться высокоэффективная недорогая пластиковая оптика.

Архитектура/дизайн:

- Свобода дизайна, очень компактный источник света.
- Яркие насыщенные цвета без использования дополнительных фильтров.
- Направленный пучок света, увеличивающий эффективность системы.
- Прочный, вибростойкий, полупроводниковый источник света.
- Меньшее «световое загрязнение» благодаря точной оптике.

Уникальные преимущества светодиодов (LED):

- Динамическое управление цветом, регулируемая точка белого.
- Диммируются, не меняя цвет излучения.
- Мгновенная настройка цвета и уровня освещения.
- Нет потерь излучения из-за светофильтров.
- Не требуют обслуживания долгое время.

Окружающая среда:

- Не содержат опасных металлов –например ртути.

Безопасность и низкая температура:

- Низкое рабочее напряжение (постоянный ток).
- Очень эффективны в холодных условиях.
- Возможность включения при температурах до -40°C .
- Герметичные водозащищенные светильники.

Цепочка изготовления светодиодов

Ниже приводятся различные уровни светодиодных решений от кристалла до готового светильника. Компания Philips самостоятельно производит продукцию на всех ступенях цепочки.

0 уровень. Светодиодный чип

В основе всех светодиодов лежит полупроводниковый кристалл, который выращивается в сложном оборудовании. В зависимости от технологии производства зависят его параметры, например длина волны и т.д.

1-й уровень. Светодиод

Следующая ступень – монтаж кристалла в корпус. На данном этапе определены температурные и оптические свойства, сам кристалл заключен в корпус с выводами для соединения.

2-й уровень. Светодиодная матрица

Для соединения одного и более светодиодов используется миниатюрная печатная плата с управляющими элементами.

Также она служит для отвода тепла от светодиода к радиатору.

3-й уровень. Светодиодный модуль

Светодиодный модуль – это радиатор, оптика и управляющий элемент в одном блоке, готовом для установки в светильник. Монохроматичные источники света для светофоров являются примером 3-го уровня цепочки. Три таких модуля, соединенные в одном корпусе светофора, – уже 4-й уровень.

4-й уровень. Светодиодный светильник

Светодиодный светильник может устанавливаться в любом месте, уже возможно механическое и электрическое соединение. Корпус надежно защищает светодиодную матрицу от внешних воздействий, обеспечивая ее работу в оптимальных условиях. Светильники Philips LEDline – это пример 4-й стадии изготовления продукции.

				
Уровень 0	Уровень 1	Уровень 2	Уровень 3	Уровень 4
Светодиодный чип	Светодиод	Светодиодная матрица	Светодиодный модуль	Светодиодный светильник

Таблица. Обзор уровней интеграции и светодиодной продукции

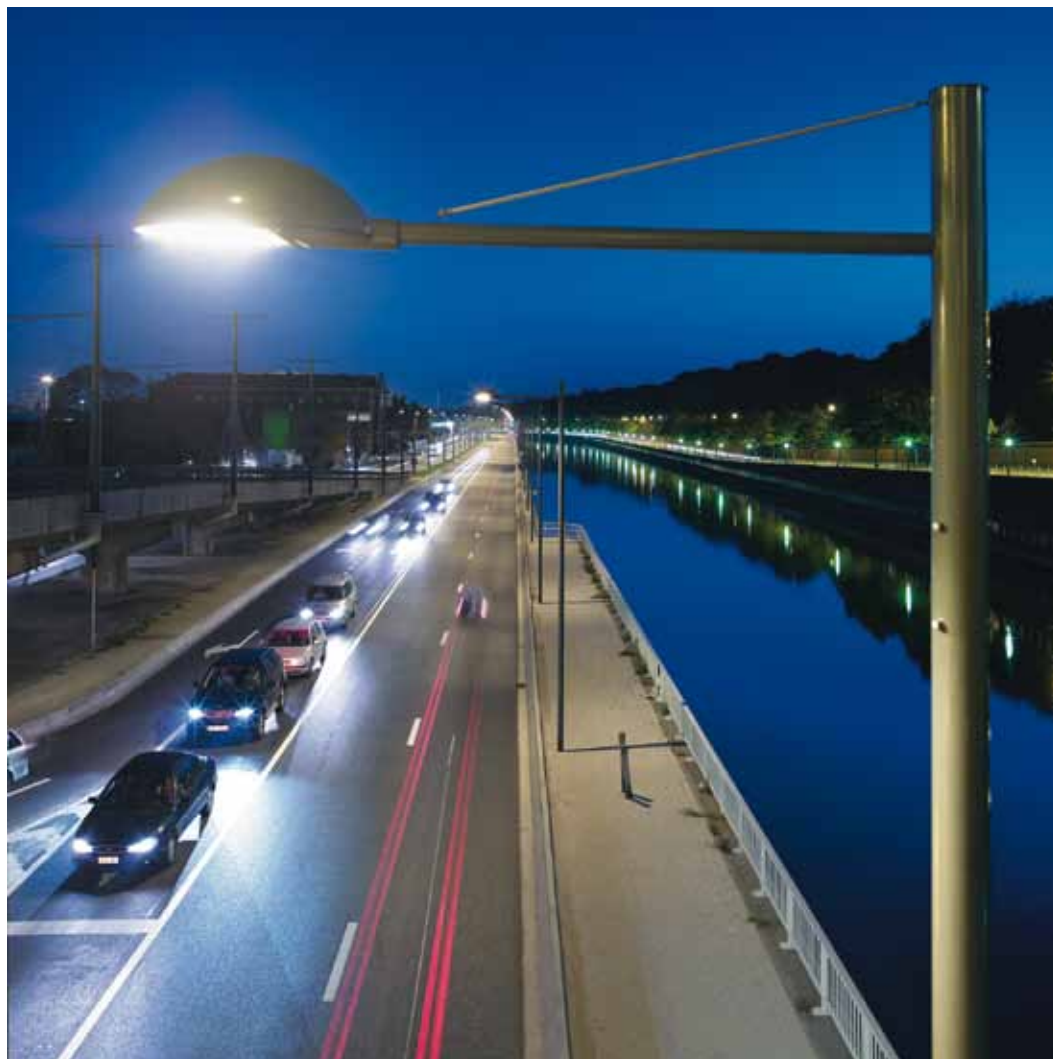
Светодиодные осветительные установки

Светодиодная осветительная установка включает такие компоненты, как источник питания, контроллер, интерфейс управления и светильник/светодиодную матрицу/оптику. Во многих случаях один или несколько компонентов объединены в одном продукте для более простой установки. В других случаях может возникнуть необходимость в более гибком решении из-за конфигурации системы. Например, источник питания или интерфейс управления могут быть общими для группы светильников. Каждый отдельный компонент выбирается так, чтобы он подходил и соответствовал всей системе.

Управление освещением

Революция в технологии производства светодиодов открыла новые возможности для применения в освещении. Во многих проектах динамические свойства светодиодов позволяют получить уникальные световые эффекты. Используя RGB цвета или меняя цветовую температуру, можно достичь всех возможных световых эффектов, они могут подбираться индивидуально под каждый конкретный проект как для внутреннего, так и для наружного освещения. Для создания световых эффектов требуется система управления. Philips производит целый ряд систем управления «умной» постановки сцен освещения, представляющих собой цельное решение для любого проекта. Управление осуществляется с помощью простой кнопки или поворачивающегося колеса, а также может быть полностью автоматическим: запрограммированным или управляемым вручную с компьютера.





Каталог светильников

Базовый ассортимент

PHILIPS

разумно и просто

Дополнительная информация
на www.philips.ru, раздел «Световые решения»

Представительства компании Philips «Световые решения»

в России:

тел.: +7 495 937 93 00

факс: +7 495 937 93 59

www.philips.ru

в Украине:

тел.: +380 44 490 98 48

www.philips.ua

в Белоруссии:

тел.: +375 250 11 97

в Казахстане:

тел.: +7 7272 50 66 17

