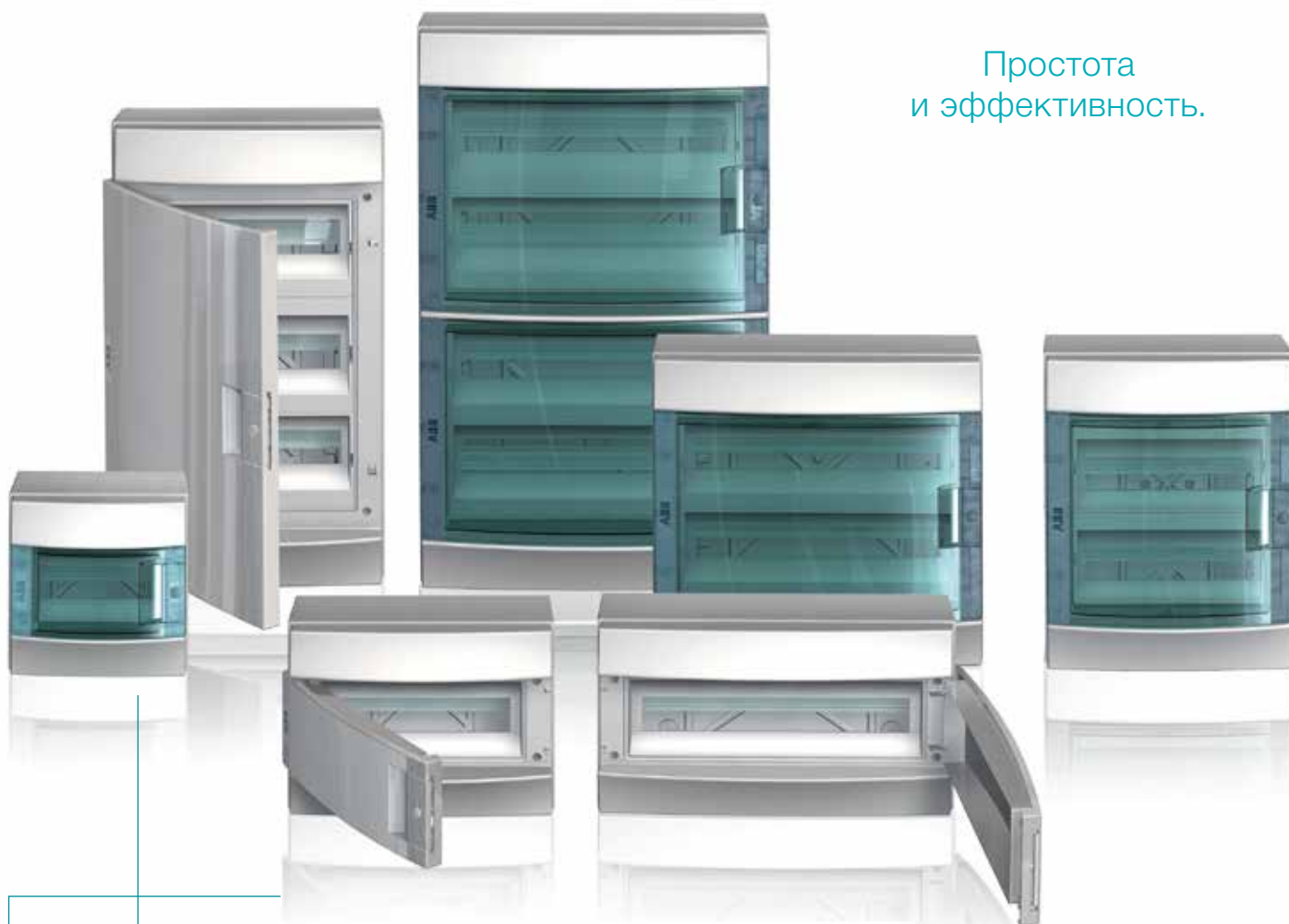


Создай свой шедевр System pro E comfort MISTRAL65

В новой серии MISTRAL65 гармонично сочетаются элегантность и универсальность, эффективность и неповторимый дизайн. Эти шкафы со степенью защиты IP 65 дополняют семейство продуктов АББ в сегменте автоматизации, а также в секторе коммерческого и гражданского строительства. В данной разработке инженеры АББ использовали богатейший опыт компании и пожелания монтажников.



Простота
и эффективность.



Бесконечные ВОЗМОЖНОСТИ

Дверь открывается на 180° что делает обслуживание шкафа более удобным.

Шкаф поставляется с двумя типами дверей, зелёная и в цвет корпуса.

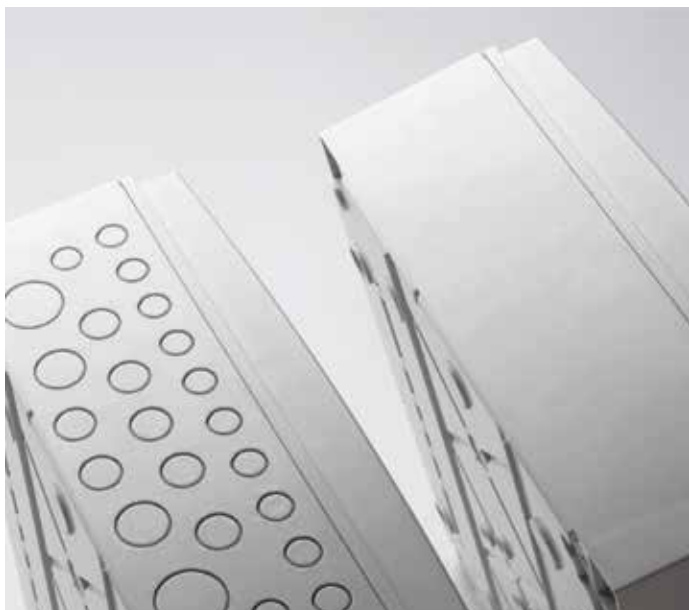
Быстрое и безопасное крепление шкафа к стене, благодаря намеченным отверстиям на основании.

Двери могут открываться как в левую так и в правую стороны - благодаря абсолютной симметрии шкафа.

Бесконечные возможности

Ввод кабеля

Шкафы поставляются в двух вариантах: с гладкими стенками (GWT 650°) или с преперфорированными отверстиями на верхнем и нижнем фланцах (GWT 750°).



Увеличенное пространство

Для упрощения протяжки проводов, были увеличены расстояния под DIN-рейками и сбоку шкафов. Также предусмотрены места крепления стяжками к основанию бокса.



Возможности будущих расширений

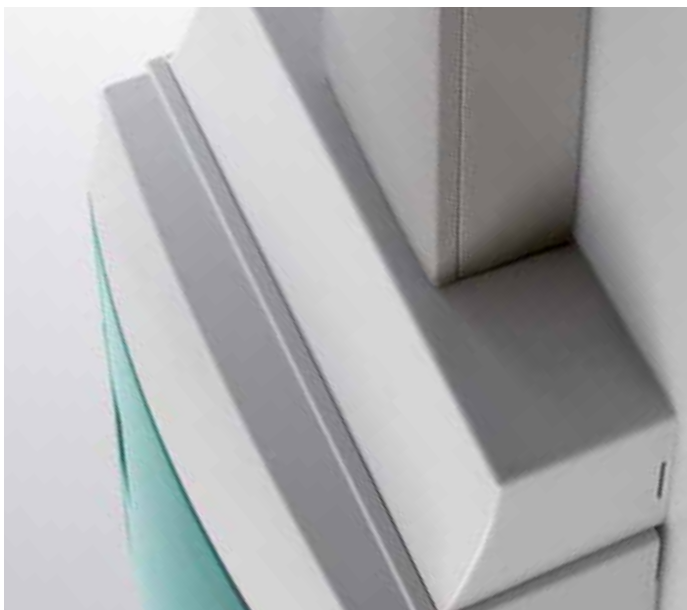
Разработчики предусмотрели возможность установки одного дополнительного модуля (18 мм) на каждый ряд. В любой непредвиденной ситуации Вы сможете быстро и легко расширить систему, избежав при этом кардинальных изменений.

Клеммы нового поколения

По желанию Вы можете использовать винтовые (100А) или самозажимные (63А) клеммные блоки. Клеммы нейтрали (N) имеют стандартный синий цвет, а заземления (PE) - зелёный.

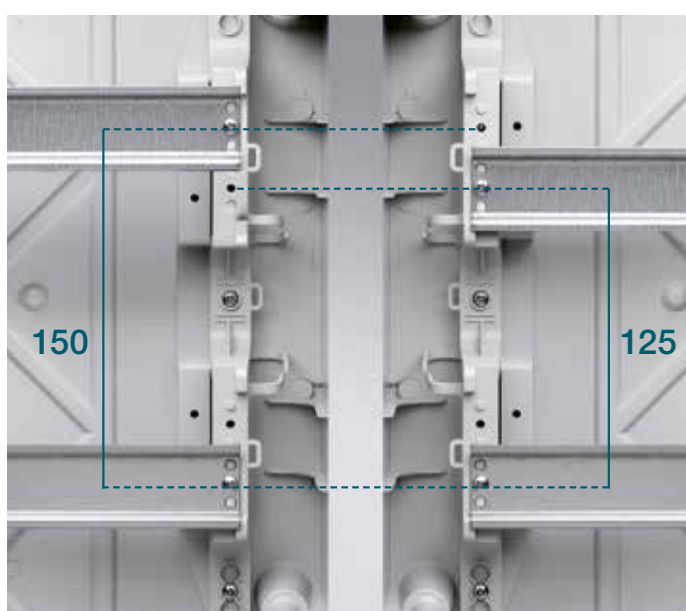
Эстетичный внешний вид

Новейшая разработка - ввод для кабельных каналов. Защищенный ввод кабеля. Может располагаться как сверху так и снизу шкафа. На внутренней стенке аксессуара есть перфорированные насечки для всех сечений кабель-каналов. Объединяет и защищает кабельные линии.



Простая установка

При использовании навесных петель (1SL1927A00), не придется проделывать лишних отверстий внутри шкафа. Так же в комплектацию изделия входят маскировочные пробки для обеспечения класса электроизоляции II



Запирание двери

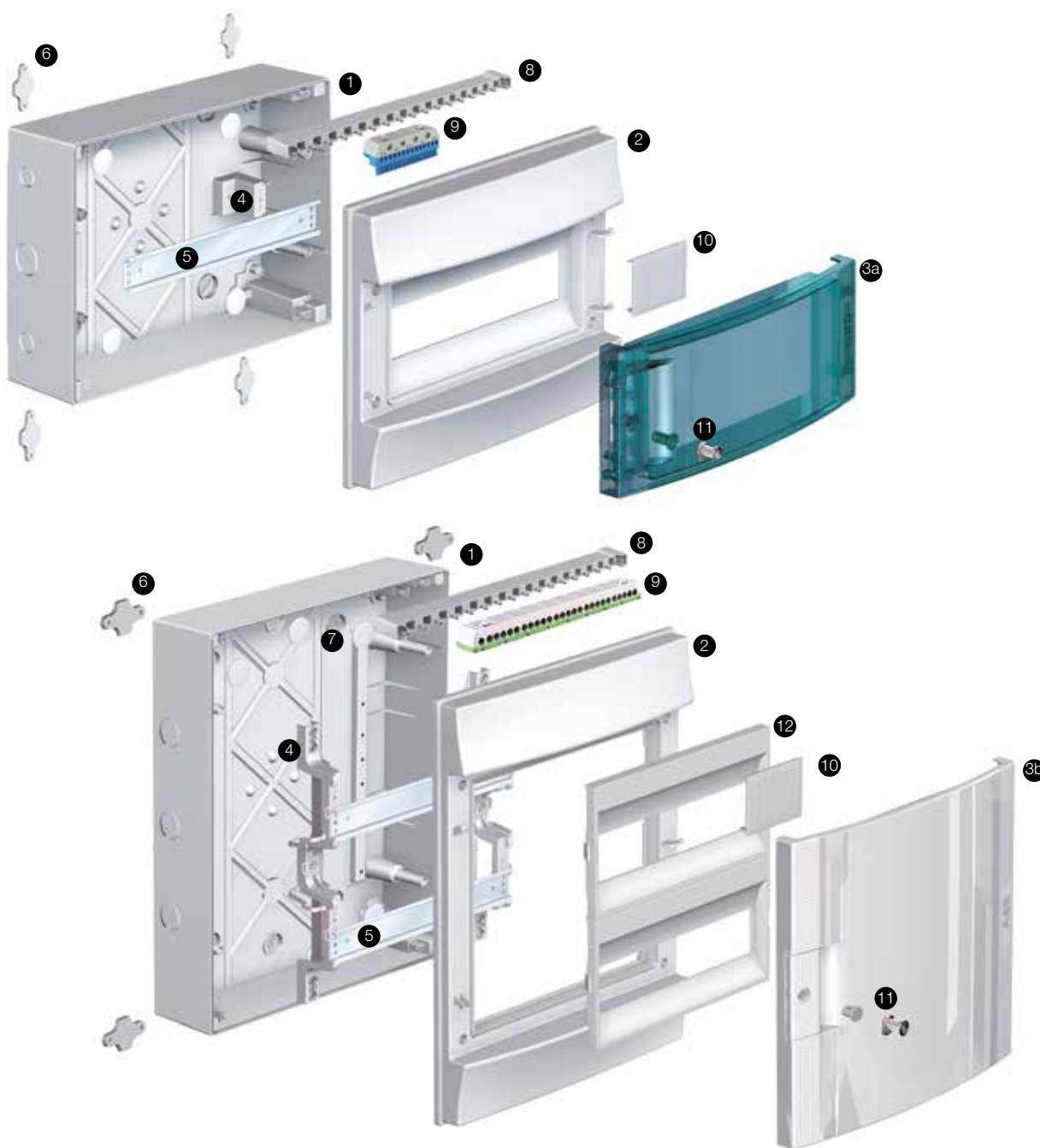
Что бы исключить несанкционированный доступ к аппаратам, в дверь шкафа можно установить замок (1SL1931A00 в комплект входят 2 ключа).

Изменяемое расстояние

Для более удобного монтажа мы предусмотрели возможность изменения расстояния между Дин-рейками (125мм или 150мм), так же данное решение позволяет обеспечить больше места для расключения клемм в верхней или нижней части шкафа. Простая конструкция пластин и рамы шкафа позволяют быстро и надежно осуществить изменения.

Широкий выбор, большие возможности.

Полностью готовые к установке шкафы делают заказ максимально простым, но в случае применения не стандартных решений всегда можно изменить комплектацию. Ведь большое количество аксессуаров порадует даже самых искущённых заказчиков.



- | | | |
|---------------------------------|----------------------------------|---------------------------------------|
| 1. Основание бокса. | 6. Петли для настенного монтажа. | 10. Заглушка на 4 модуля |
| 2. Лицевая часть. | (аксессуар) | 11. Место для установки замка. (замок |
| 3. а) Зелёная дверь | 7. Маскировочные пробки | заказывается отдельно) |
| б) Непрозрачная дверь, RAL 7035 | (класс электроизоляции II) | 12. Пластроны |
| 4. Держатель Дин-рейки (рама) | 8. Держатель клемм | |
| 5. Дин-рейки. | 9. Клеммник | |



Горизонтальное соединение

Шкафы могут соединяться в ряд, сохраняя при этом степень защиты IP65 (при помощи соединительного элемента 1SL1949A00)

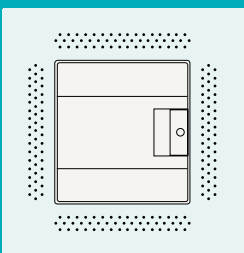


Глухие пластроны для шкафов малой автоматизации

Глухие панели и монтажные платы дают возможность устанавливать внутри шкафа светосигнальную и пускорегулирующую аппаратуру.

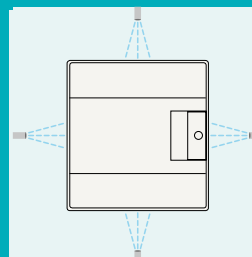
Степень защиты IP65

Первая цифра: : 6



- Полная защита от проникновения пыли.

Вторая цифра: : 5



- Полная защита от струй воды в любом направлении.

Точка контакта с миром АББ.

Идеальное сочетание со всеми продуктами АББ

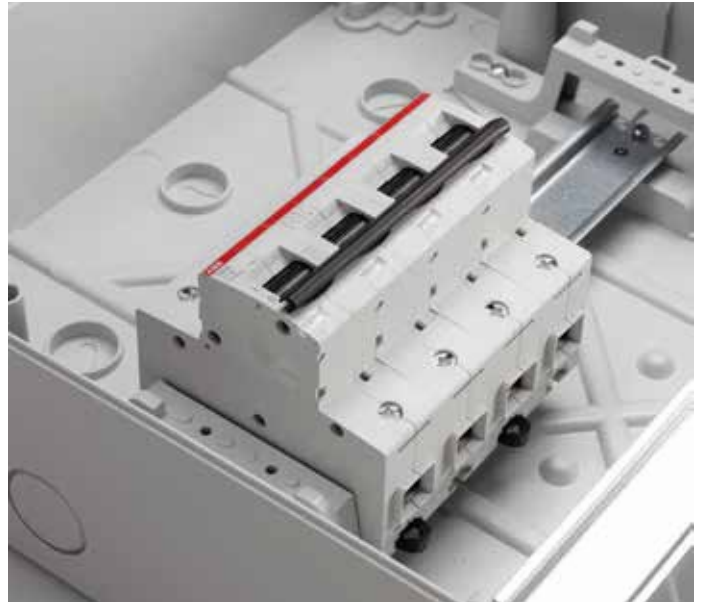
Данная серия шкафов была разработана с целью максимально удовлетворить потребности заказчика. С разработкой Mistral65 появилась возможность устанавливать различное оборудование по размерам и функционалу в один корпус с повышенной IP-защитой. Модульное оборудование, аппараты в литом корпусе, светосигнальная аппаратура, системы управления – всё это и многое другое может быть установлено в шкафы данной серии.





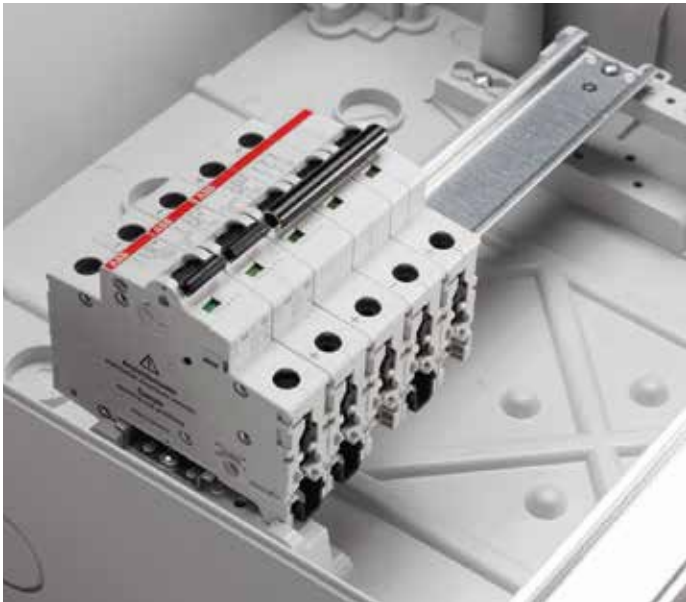
Регулируемая глубина

Дин-рейки могут устанавливаться на раме в нескольких положениях по глубине, что позволяет без труда устанавливать модульное оборудование и аппараты в литом корпусе в один уровень.



Простая установка не стандартного оборудования

Быстродействующие модульные автоматические выключатели серии S800 с высокой отключающей способностью (до 50 кА) могут устанавливаться в шкафы данной серии.



Установка стандартных аппаратов

Самый верхний уровень монтажа Дин-реек позволяет устанавливать стандартное оборудование, к нему относится большинство модульного оборудования используемого на электротехническом рынке.



Установка не модульного оборудования

Глухие пластроны и монтажные платы дают возможность устанавливать внутри шкафа светосигнальную и пускорегулирующую аппаратуру.

Шкафы Mistral65 настенного монтажа без клемм, 650°, коды заказа.



4 модуля



8 модулей



12 модулей



18 модулей



24 модуля



36 модулей

Описание	GWT	Кол-во мод.	Размеры Ш x В x Г	Код заказа ABB	Для записей	Кол-во в транспортном уп
		[18 мм]	[мм]			

1 ряд

Mistral65 бокс настенный 4М непрозрачная дверь	650	4	152x202x117	1SL1100A00		1/24
Mistral65 бокс настенный 4М зеленая дверь	650	4	152x202x117	1SL1200A00		1/24

Mistral65 бокс настенный 8М непрозрачная дверь	650	8	232x250x154	1SL1101A00		1/11
Mistral65 бокс настенный 8М зеленая дверь	650	8	232x250x154	1SL1201A00		1/11

Mistral65 бокс настенный 12М непрозрачная	650	12	320x250x155	1SL1102A00		1/7
Mistral65 бокс настенный 12М зеленая дверь	650	12	320x250x155	1SL1202A00		1/7

Mistral65 бокс настенный 18М непрозрачная дверь	650	18	430x250x155	1SL1103A00		1/4
Mistral65 бокс настенный 18М зеленая дверь	650	18	430x250x155	1SL1203A00		1/4

Описание	GWT	Кол-во мод.	Размеры Ш x В x Г	Код заказа ABB	Для записей	Кол-во в транспортном уп
		[18 мм]	[мм]			

2 ряда

Mistral65 бокс настенный 24М непрозрачная дверь	650	24	320x435x155	1SL1104A00		1/4
Mistral65 бокс настенный 24М зеленая дверь	650	24	320x435x155	1SL1204A00		1/4

Mistral65 бокс настенный 36М непрозрачная дверь 2 ряда	650	36	430x435x155	1SL1105A00		1/2
Mistral65 бокс настенный 36М зеленая дверь 2 ряда	650	36	430x435x155	1SL1205A00		1/2



1SL1106A00



1SL1206A00

36 модулей



1SL1108A00



1SL1208A00

54 модуля



1SL1107A00



1SL1207A00

48 модулей



1SL1109A00



1SL1209A00

72 модуля

Описание	GWT	Кол-во мод.	Размеры Ш x В x Г	Код заказа ABB	Для записей	Кол-во в транспортной уп
		[18 мм]	[мм]			

3 ряда

Mistral65 бокс настенный 36М непрозрачная дверь 3 ряда	650	36	320x600x155	1SL1106A00		1/3
Mistral65 бокс настенный 36М зеленая дверь 3 ряда	650	36	320x600x155	1SL1206A00		1/3

Mistral65 бокс настенный 54М непрозрачная дверь	650	54	430x600x155	1SL1108A00		1/1
Mistral65 бокс настенный 54М зеленая дверь	650	54	430x600x155	1SL1208A00		1/1

Описание	GWT	Кол-во мод.	Размеры Ш x В x Г	Код заказа ABB	Для записей	Кол-во в транспортной уп
		[18 мм]	[мм]			

4 ряда

Mistral65 бокс настенный 48М непрозрачная дверь	650	48	320x735x155	1SL1107A00		1/1
Mistral65 бокс настенный 48М зеленая дверь	650	48	320x735x155	1SL1207A00		1/1

Mistral65 бокс настенный 72М непрозрачная дверь	650	72	430x735x155	1SL1109A00		1/1
Mistral65 бокс настенный 72М зеленая дверь	650	72	430x735x155	1SL1209A00		1/1