

QT-M 2X26...42/220...240 S

QUICKTRONIC MULTIWATT | ЭПРА для компактных люминесцентных ламп



Области применения

- Системы аварийного освещения согл. EN 50172 / DIN VDE 0108-100
- Спортзалы и заводы
- Подходит для использования в светильниках с классом защиты I

Преимущества продукта

- Длительный срок службы лампы
- Отсутствие неблагоприятного эффекта от частого включения-выключения
- Автоматический перезапуск после замены лампы
- Идеальный розжиг лампы для систем с датчиками движения
- Возможность разнесенного монтажа благодаря опциональным кабельным зажимам для корпусов K2 и K3

Характеристики продукта

- Напряжение питания: 220 – 240 В
- Сетевое напряжение: от 198 до 264 В
- Частота напряжения сети питания: 0 Гц | 50 Гц | 60 Гц
- Розжиг лампы с оптимальным предварительным разогревом спиральной нити накала
- Индекс энергоэффективности EEL: A2
- Автоматическое выключение лампы при окончании срока их службы (EoL T.2)
- Функционирование лампы: согласно EN 60929
- Безопасность: согласно EN 61347-2-3

Техническое описание продукта

Technical data

Электрические параметры

Входное напряжение сети переменного тока	198...264 В
Ток сети	0,39 А
Номинальное напряжение	220...240 В
Частота сети	50...60 Hz
Входн. напряжение сети постоянного тока	176...254 В ¹⁾
Рабочая частота	45 кГц ²⁾
Макс. количество ЭПРА на предохра 10 А	8 ³⁾
Макс. количество ЭПРА на предохра 16 А	13 ³⁾
Пусковой ток	28 А

¹⁾ Минимальное напряжение для зажигания лампы: 198 В

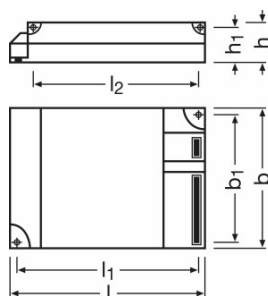
²⁾ Примерно

³⁾ Туре В

Светотехнические параметры

Время зажигания	1,0 s
-----------------	-------

Размеры и вес



Длина	123,0 mm
Ширина	79,0 mm
Высота	33,0 mm
Расстояние монтажного отверстия, длина	111,0 mm
Вес продукта	280,00 g
Сечения кабеля, сторона вывода	0,5...1,5 mm ²
Сечения кабеля, сторона ввода	0,5...1,5 mm ²

Температурные условия

Техническое описание продукта

Диапазон температуры окружающей среды	-20...+50 °C
Относительная влажность воздуха	5...85 % ¹⁾

¹⁾ Максимально 56 дней / в год на 85%

Срок службы

Срок эксплуатации ЭПРА	50000 h ¹⁾
------------------------	-----------------------

¹⁾ При температуре корпуса = 75°C при tc / 10 % выходов из строя

Возможности / мощности

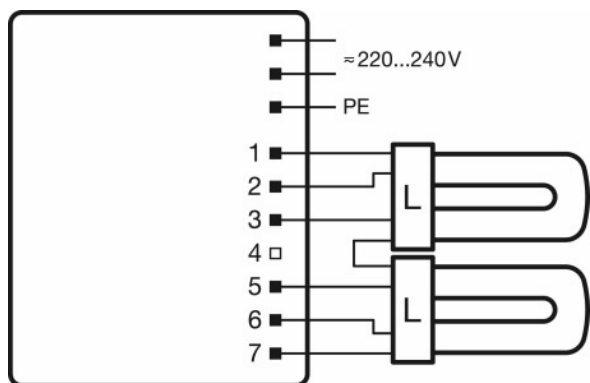
Подходит для светильников,имеющ.кл.защ.	I / II
Безопасное окончание срока службы лампы	EOL T.2

Сертификаты и Стандарты

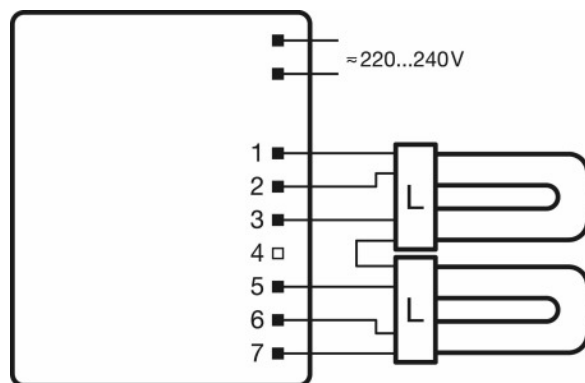
Сертификация/Соответствие стандартам	VDE / VDE-EMC / ENEC 10 / GOST / RCM
EEI – Класс энергоэффективности	A2
Стандарты	Acc. to EN 61347-2-3/Acc. to EN 60929/Acc. to EN 55015:2006 + A1:2007/Acc. to EN 61000-3-2/Acc. to EN 61547
Класс защиты	I
Тип защиты	IP20

Техническое описание продукта

Схема подключения













Wiring diagram



Wiring diagram

Загрузка данных

Файл	
	Certificates EMC-Marks approval QT-M
	Certificates ENEC-Marks approval QT-M
	Certificates CEAG requirements Compatibility to modules of manufacturers for emergency lighti
	Certificates Manufacturer's declaration LampECG combinations: Frequent switching
	Certificates VDE-EMC-Certificate QT-M
	Declarations of conformity Declaration of conformity QT-M
	Operating instructions EAC QTP-M
	CAD data 3-dim 123x79x33 9900044
	CAD data 3-dim 123x79x33 9900044
	CAD data 3-dim 123x79x33 9900044

Техническое описание продукта



CAD data PDF
123x79x33 9900044

Данные для заказа

Product code	Описание продукта	Упаковка (цена/шт.)	Размеры (длина x ширина x высота)	Объем	Вес брутто
4008321110022	QT-M 2X26...42/220...240 S	Shipping carton box 20	412 mm x 101 mm x 260 mm	10.82 дм ³	5865.00 g

The mentioned product code describes the smallest quantity unit which can be ordered. One shipping unit can contain one or more single products. When placing an order, for the quantity please enter single or multiples of a shipping unit.

Примечание

В заказ могут быть внесены изменения без предварительного уведомления. Проверьте информацию на наличие ошибок. Убедитесь, что информация актуальна.

Техническое описание продукта

QT-M 2X26...42/220...240 S

QUICKTRONIC MULTIWATT | ЭПРА для компактных люминесцентных ламп

Название продукта	Группа ламп	Номинальный ток	Потери мощности	Световой поток при 25 °С	Число горелок	Св. °С	
QT-M 2x26-42/220-240 S	DULUX D/E 26 W	0.23 A	54.00 Вт	2*1800 лм	2		
	DULUX F 24 W	0.23 A	54.00 Вт		2	170	
	DULUX F 36 W	0.30 A	70.00 Вт		2	270	
	DULUX L 24 W	0.23 A	54.00 Вт		2	175	
	DULUX L 24 W XT	0.23 A	54.00 Вт		2	175	
	DULUX L 36 W	0.30 A	70.00 Вт		2	280	
	DULUX L 36 W XT	0.30 A	70.00 Вт		2	280	
	DULUX T/E 26 W	0.23 A	54.00 Вт		1800 лм	2	
	DULUX T/E 26 W CONSTANT	0.23 A	54.00 Вт		1800 лм	2	
	DULUX T/E 32 W	0.30 A	70.00 Вт		2400 лм	2	
	DULUX T/E 32 W CONSTANT	0.30 A	70.00 Вт		2400 лм	2	
	DULUX T/E 32 W XT	0.30 A	70.00 Вт		2400 лм	2	
	DULUX T/E 42 W	0.39 A	92.00 Вт		3200 лм	2	
	DULUX T/E 42 W CONSTANT	0.39 A	92.00 Вт		3200 лм	2	
	FC 22 W	0.36 A	54.00 Вт			2	320
	FC 40 W	0.36 A	88.00 Вт			2	320
	HO 24 W	0.23 A	54.00 Вт			2	350
HO 24 W CONSTANT	0.23 A	54.00 Вт			2	190	

Техническое описание продукта

Название продукта	Группа ламп	Номинальный ток	Потери мощности	Световой поток при 25 °С	Число горелок	Св °С
	L 36 W	0.30 A	70.00 Вт		2	320