

PTo 250/220...240 3DIM

POWERTRONIC OUTDOOR PTo | ЭПРА для газоразрядных ламп высокой интенсивности для наружного освещения



Преимущества продукта

- Защита от сильного перенапряжения: до 3 кВ (L-N) // 4 кВ (L/N-PE)
- Автоматическое аварийное отключение ламп в случае неисправности или при окончании срока службы (EoL)
- Отличные термические характеристики при очень высоких предельных температурах t_c и t_a

Характеристики продукта

- Индекс энергоэффективности EEI: A2
- Сетевое напряжение: от 198 до 264 В
- Частота напряжения сети питания: 50 – 60 Гц
- Подавление радиопомех: согласно EN 55015 (A1: 2007) до 300 МГц
- Безопасность: согласно EN 61347-2-12
- Коэффициент светового потока 1, сопоставимый при работе от стандартного ПРА

Техническое описание продукта

Technical data

Электрические параметры

Мощность лампы	250 Вт
Ток сети	1,17 А ¹⁾
Напряжение зажигания	4,5 Кв
Рабочая частота	0.200...0.240 кГц
Мощность системы [AGGR]	270,00 Вт
Потеря мощности в раб режиме	<0,5 Вт ²⁾
Эффективность ЭПРА	93 %
Входное напряжение сети переменного тока	220...240 В
Диапазон входных напряжений тока	198...264 В
Ном.входн. напряжение (SD-порт)	220...240 В ³⁾
Частота сети	50...60 Hz
Коэффициент мощности λ	0,95 ⁴⁾
Пусковой ток	4 А ⁵⁾
Макс. количество ЭПРА на предохра 10 А	7 ⁶⁾
Макс. количество ЭПРА на предохра 16 А	11 ⁷⁾
Ток защитного проводника	0,1 mA
U-OUT (рабочее напряжение)	250 В
Макс.е рабочее напряжение между не	250 В
Макс.е рабочее напряжение между N/L/O	250 В
Максимальная емкость провода "GHF/лампы	200 пФ
перенапряжение (фаза/нейтраль)	3 кВ
перенапряж (фаза/нейтраль-заземл)	4 кВ

¹⁾ При 230 V_{AC}

²⁾ Only in DALI operation mode

³⁾ In relation to N / Active: input current > 1.6 mA_{pk} / Inactive: input current pk</sub>

⁴⁾ Минимум

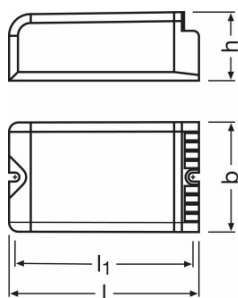
⁵⁾ Ширина импульса 6 мс (измерение при 50% пикового напряжения)

⁶⁾ Тип C

⁷⁾ Type C

Техническое описание продукта

Размеры и вес



Длина	170,0 mm
Ширина	90,0 mm
Высота	60,0 mm
Расстояние монтажного отверстия, длина	160,0 mm
Сечения кабеля, сторона ввода	1,0...2,5 mm ²
Сечения кабеля, сторона вывода	1,0...2,5 mm ²
Длина проволоки на стороне ввода	10...11 mm
Длина проволоки на стороне вывода	10...11 mm
Вес продукта	1375,00 g

Цвета и материалы

Материал обшивки	Plastic
------------------	---------

Температурные условия

Диапазон температуры окружающей среды	-25...+55 °C
Макс.температура в контрольной точке tc	85 °C

Срок службы

Срок эксплуатации ЭПРА	60000 h ¹⁾
------------------------	-----------------------

¹⁾ При температуре корпуса = 80°C при tc / 10 % выходов из строя

Техническое описание продукта

Предполагаемый срок службы

Название продукта				
PTo 250/220-240 3DIM	ЭПРА температура окружающей среды [ta]	50	55	-
	температура в критической точке [°C]	80	85	-
	срок службы [h]	60000	40000	-

Дополнительные данные

Требуемый тип защиты (светильник)	≥ 54
Конструктивная форма / исполнение	ЭПРА outdoor
Encapsulated	Да ¹⁾

¹⁾ PCB fully encapsulated + dust proof plastic housing

Возможности / мощности

Интерфейс для диммирования	DALI / StepDIM / AstroDIM
Диапазон регулировки яркости	60...100 %
Макс.дл.кабеля до лампы/светодиод.мод.	1,5 m
Время приработки перед диммированием	10 min
Защита от перегрева	Power reduction and switch off at T > 85 °C at the tc point
Время сброса ЭПРА	> 0,5 s
С регулировкой яркости	Да ¹⁾
Ограничение времени зажигания	20 min
Подходит для светильников,имеющ.кл.защ.	I / II
Защита от удара молнии	With connected equipotentiality-terminal 10 surges with 10 kV acc. to IEC 61000-4-5

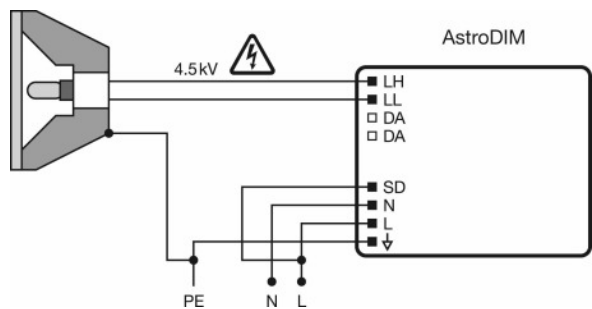
¹⁾ Лампы HQI без диммера

Сертификаты и Стандарты

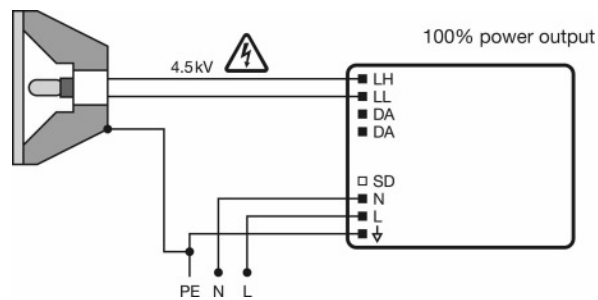
Сертификация/Соответствие стандартам	ENEC 10 / VDE / VDE-EMC / EAC / C-Tick
Тип защиты	IP20
EEI – Класс энергоэффективности	A2
Стандарты	Acc. to EN 61347-2-12/Acc. to EN 55015/Acc. to EN 61000-3-2/Acc. to EN 61547/Acc. to EN 62386-101/Acc. to EN 62386-102/Acc. to EN 62386-103

Техническое описание продукта

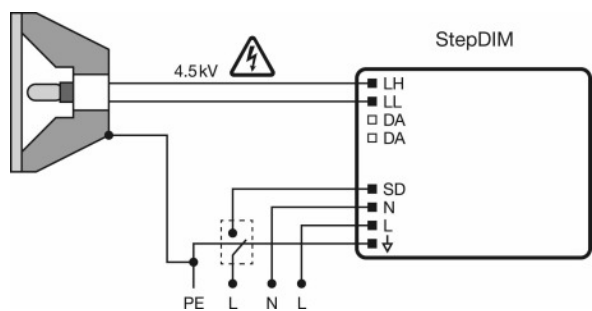
Схема подключения



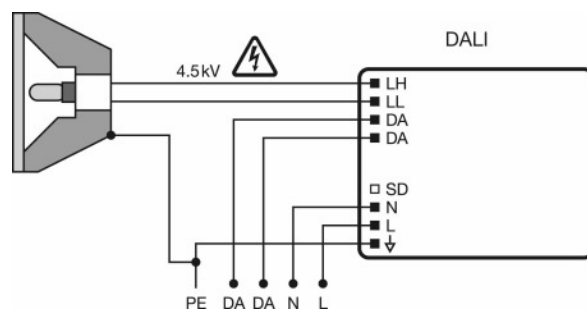
Wiring diagram



Wiring diagram

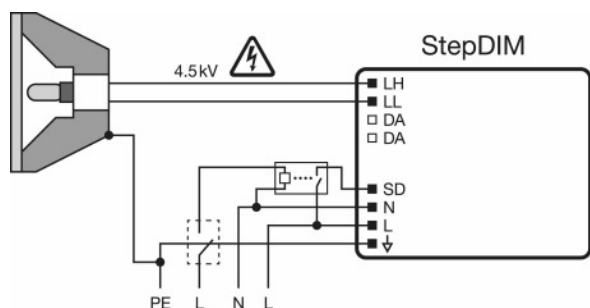


Wiring diagram



Wiring diagram

Техническое описание продукта



Wiring diagram



Guarantee

Термические характеристики

Потери на балласте и тепловое излучение лампы могут приводить к аккумулярованию тепла в полностью закрытом корпусе. Поэтому необходимо принять меры, исключающие вероятность того, что температура в точке измерения t_c ЭПРА превысит максимальное значение.

Внимание!

В целях вашей безопасности отсоедините устройство, прежде чем заменять лампу!














DST_00.01 Текст спецификации [calc.]

- An external relay connected in front of the SD port is necessary in StepDIM installations. The relay needs to be selected in a

Техническое описание продукта

way that it is not switched or hold by the occurring leakage currents in the installation.

Загрузка данных

Файл	
	Tender documents Tender Document for POWERTRONIC EVG.eng
	Brochures LMS 3 DIM Flyer (GB)
	Brochures 3DIM - controll gears - Reliable, durable and efficient (G)
	Brochures 3DIM Application Guide (GB)
	Certificates PTi - PTo - PTg VDE-ENEC-Cert
	Certificates EAC PT family
	Declarations of conformity Declaration of Conformity PTo 250 3DIM
	Installation/Operation notice Technical guide - POWERTRONIC for HID-lamps (GB)
	Operating instructions EAC-PTO
	CAD data 3-dim PTo 250.STEP
	CAD data 3-dim PTo 250.IGS
	CAD data PDF PTo 250 3DIM
	Product movie 3DIM Astro, StepDIM, DALI Video

Данные для заказа

Product code	Описание продукта	Упаковка (цена/шт.)	Размеры (длина x ширина x высота)	Объем	Вес брутто
4008321863669	PTo 250/220...240 3DIM	Shipping carton box 10	403 mm x 265 mm x 205 mm	21.89 дм ³	14455.00 g

The mentioned product code describes the smallest quantity unit which can be ordered. One shipping unit can contain one or more single products. When placing an order, for the quantity please enter single or multiples of a shipping unit.

Примечание

Техническое описание продукта

В заказ могут быть внесены изменения без предварительного уведомления. Проверьте информацию на наличие ошибок. Убедитесь, что информация актуальна.