

Электронные импульсные зажигающие устройства (ИЗУ) для HS и HI ламп 250 до 1000 Вт

Стандартное исполнение или с автоматическим отключением

Для натриевых ламп высокого давления (HS), металлогалогенных ламп (HI)

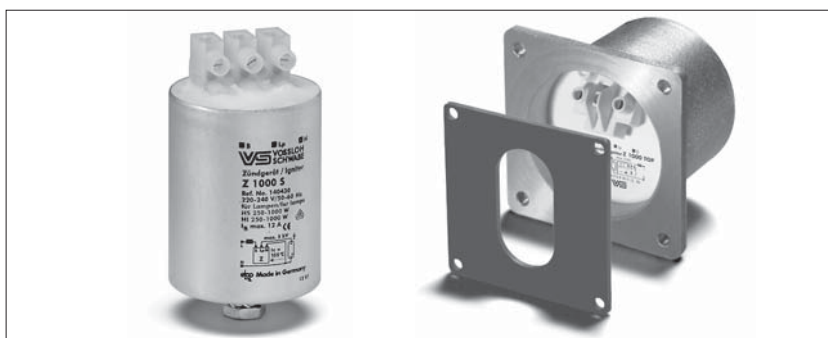
Фазировка напряжения зажигания:
60 - 90 °el и 240 - 270 °el

Макс. допустимая температура корпуса: 105 °C

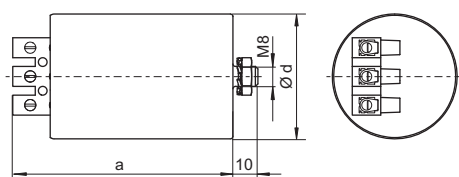
Винтовые контактные зажимы: 0,75 - 2,5 мм²
(Z 1000 S: 0,75 - 4 мм²)

Крепление: шток с резьбой и установленными шайбой и гайкой

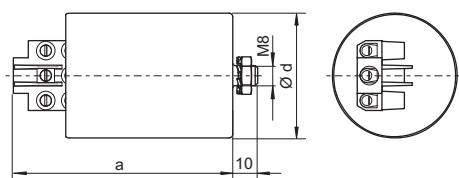
Для светильников класса защиты I и II



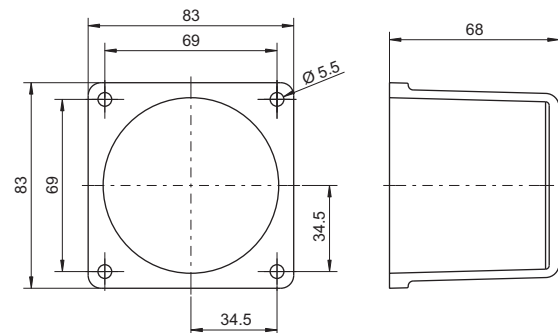
Алюминиевый корпус



Алюминиевый корпус – D20



Z 1000 TOP



Тип	№ заказа	Напряжен. AC 50-60 Гц В	Макс. ток лампы А	Потери мощн. Вт	Собств. нагрев К	Напряжен. зажигания кВ	Емкость нагрузки пФ	Время отключения сек./Гц	Корпус				Вес г
									d (Ø) мм	a мм	b мм	c мм	
Алюминиевый корпус (Al)													
Z 1000 S	140430	220-240	12	< 6	< 35	4-5	20-100	-	50	80	-	-	340
Z 1000 TOP	140607**	220-240	12	< 6	< 35	4-5	20-100	-	-	83	83	68	620
Z 1000 S D20	141584*	220-240	12	< 6	< 35	4-5	20-100	1216/50-60	50	89	-	-	340

* с технологией IPP

** для фланцевого крепления с уплотнением для степени защиты IP55