

ПРА для HS и HI ламп 1000 Вт

Модель: 92x102 мм

Для натриевых ламп высокого давления (HS),
металлогалогенных ламп (HI)

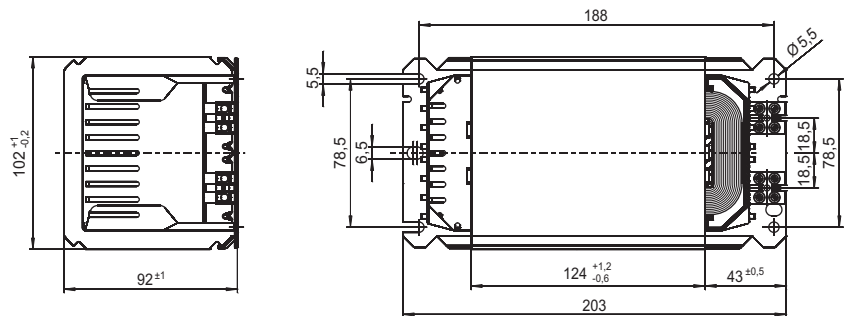
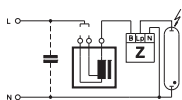
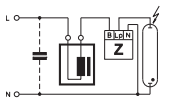
Вакуумная пропитка полиэфирной смолой

Винтовые контактные зажимы: 0,75–2,5 мм²

Класс защиты I

tw 130

ПРА для работы с БЗУ по запросу



Лампа			ПРА										Конденсатор	
Мощн. Вт	Тип	Ток А	Тип	№ заказа	Напряжен. AC В, Гц	a мм	b мм	c мм	Вес кг	Δt К	Коефф. мощн. λ	Энергоэффект.*	Ср μФ	IN А
1000	HS	10,30	NaHJ 1000.089	534487	220, 50	203	188	124	8,90	80	0,47	A2	100	5,1
	HI	9,50											85	5,0
1000	HS	10,30	NaHJ 1000.089	539212	220/230, 50	203	188	124	8,90	80	0,45	A2	100	5,1
	HI	9,50											70	0,49
1000	HS	10,30	NaHJ 1000.089	528548	230, 50	203	188	124	8,90	80	0,45	A2	100	5,1
	HI	9,50											70	0,49
1000	HS	10,30	NaHJ 1000.089	544787	230/240, 50	203	188	124	8,90	85	0,42	A2	100	5,1
	HI	9,50											75	0,46
1000	HS	10,30	NaHJ 1000.089	536140	240, 50	203	188	124	8,90	85	0,42	A2	100	4,8
	HI	9,50											75	0,46
1000	HS	10,30	NaHJ 1000.089	528536	220, 60	203	188	124	8,90	75	0,46	A2	100	5,1
	HI	9,50											60	0,50

* Стадия 2: EEI = A3, минимальные требования ЕС по энергоэффективности с 2012 | Стадия 3: A2, минимальные требования ЕС по энергоэффективности с 2017