

Моноблочная пускорегулирующая аппаратура для HS и HI ламп 35 до 150 Вт

Компактный пластиковый корпус
Модель: 64x72 мм

Для натриевых ламп высокого давления (HS), металлогалогенных ламп (HI) и металлогалогенных ламп с керамической горелкой (C-HI)
Компактная моноблочная аппаратура с запатентованным, микропроцессорным термовыключателем с автоматическим восстановлением (отслеживает температуру и ток ПРА), зажигающее устройство по технологии IPP++ с цифровым таймером и компенсирующим конденсатором с плавким предохранителем. Не требуется сборка отдельных компонентов и их соединение проводниками, что позволяет значительно сократить время сборки и затраты.

Класс защиты II

Степень защиты: IP40

Допустимая емкость нагрузки: 20-1000 пкФ

Длина проводника к лампе: макс. 10 м

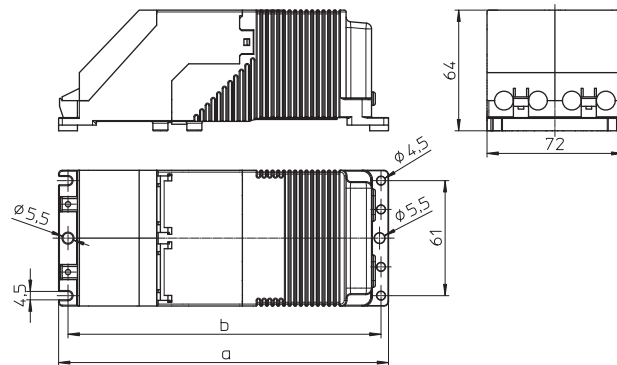
tw 130

Безвинтовые контактные зажимы: 0,5-2,5 мм²

Фиксатор кабеля для сетевых проводников

и проводников лампы

Другие значения мощности и напряжения по запросу



Лампа			Моноблочная пускорегулирующая аппаратура									
Мощн. Вт	Тип	Ток А	Тип	№ заказа	Напряж. AC В, Гц	Сетев. ток А	a мм	b мм	Вес кг	t _a °C	Коефф. мощн. λ	Энергоэффектив. *
230 В, 50 Гц												
35	HS, HI	0,53	VNaHJ 35PZTG.568	536199	230, 50	0,210	175	166	1,32	55	0,92	EEL=A3
70	HS, HI	0,98	VNaHJ 70PZTG.566	535657	230, 50	0,380	175	166	1,32	45	0,91	EEL=A3
100	HS, HI	1,20	VNaHJ 100PZTG.571	536200	230, 50	0,560	214	205	1,85	45	0,85	EEL=A3
150	HS, HI	1,80	VNaHJ 150PZTG.567	535695	230, 50	0,720	214	205	2,25	45	0,91	EEL=A3
240 В, 50 Гц												
35	HS, HI	0,53	VNaHJ 35PZTG.568	536201	240, 50	0,210	175	166	1,32	55	0,94	EEL=A3
70	HS, HI	0,98	VNaHJ 70PZTG.566	536202	240, 50	0,370	175	166	1,32	40	0,94	EEL=A3
100	HS, HI	1,20	VNaHJ 100PZTG.571	536203	240, 50	0,560	214	205	1,85	40	0,86	EEL=A3
150	HS, HI	1,80	VNaHJ 150PZTG.567	536204	240, 50	0,730	214	205	2,25	40	0,91	EEL=A3
220 В, 60 Гц												
35	HS, HI	0,53	VNaHJ 35PZTG.574	536205	220, 60	0,220	175	166	1,32	60	0,98	EEL=A3
70	HS, HI	0,98	VNaHJ 70PZTG.575	536207	220, 60	0,370	175	166	1,32	50	0,97	EEL=A3
150	HS, HI	1,80	VNaHJ 150PZTG.576	536209	220, 60	0,800	214	205	2,25	45	0,98	EEL=A3

* Стадия 2: EEL = A3, минимальные требования ЕС по энергоэффективности с 2012 | Стадия 3: A2, минимальные требования ЕС по энергоэффективности с 2017