

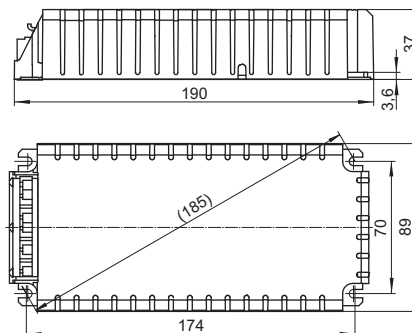
Электронные пускорегулирующие аппараты для НІ ламп 2 x 35 и 2 x 70 Вт



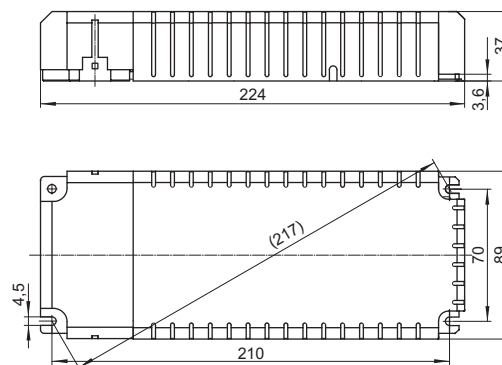
Корпус: К32

Корпус: теплостойкий поликарбонат
Для металлогалогенных ламп с керамической горелкой (С-НІ)
Коэффициент мощности: 0,98
Напряжение зажигания: макс. 5 кВ
Рабочая частота: 176 Гц
Безвинтовые контактные зажимы с рычажком: 0,75-2,5 мм²
Общие гармонические искажения: < 10 %
Тепловая защита: лампа отключается в случае перегрева
Постоянная потребляемая мощность
Защита от обрыва вторичной цепи
Для светильников класса защиты I и II
Степень защиты: IP20
Допустимая емкость нагрузки: 20-100 пкФ
Подавление радиопомех
Установочные пазовые отверстия для винтов М4 в основании ЭПРА
Изолированные каналы зажигания обеспечивают независимую работу ламп

К32



К32 с фиксатором кабеля



Лампа				ЭПРА									Система
Мощность Вт	Тип	Цоколь	Потреб. мощность Вт	Тип	№ заказа	Напряжение 50, 60 Гц В ±10%	Сетевой ток А	Класс энерго-эффект.	Окружающ. температур. t _a (°C)	Температ. корпуса t _c (°C)	Вес г	Мощн. Вт	
Встраиваемые ЭПРА													
2x35	HI	GU6.5, G8.5, GU8.5, GX8.5, G12, E27	2 x 39	ЕНХс 235.316	188223	220-240	0,4-0,36	A2	-25 до 50	макс. 80	405	86	
2x70	HI	G8.5, GU8.5, GX8.5, G12, PG12-2, E27, RX7s	2 x 73	ЕНХс 270.317	188224	220-240	0,74-0,68	A2	-25 до 45	макс. 80	440	160	
Независимые ЭПРА с фиксатором кабеля													
2x35	HI	GU6.5, G8.5, GU8.5, GX8.5, G12, E27	2 x 39	ЕНХс 235.316	188455	220-240	0,4-0,36	A2	-25 до 50	макс. 80	455	86	
2x70	HI	G8.5, GU8.5, GX8.5, G12, PG12-2, E27, RX7s	2 x 73	ЕНХс 270.317	188456	220-240	0,74-0,68	A2	-25 до 45	макс. 80	490	160	

Схемы соединений смотри на странице 96