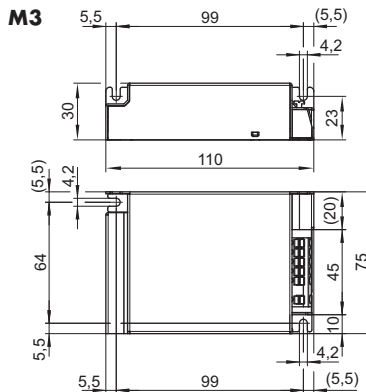
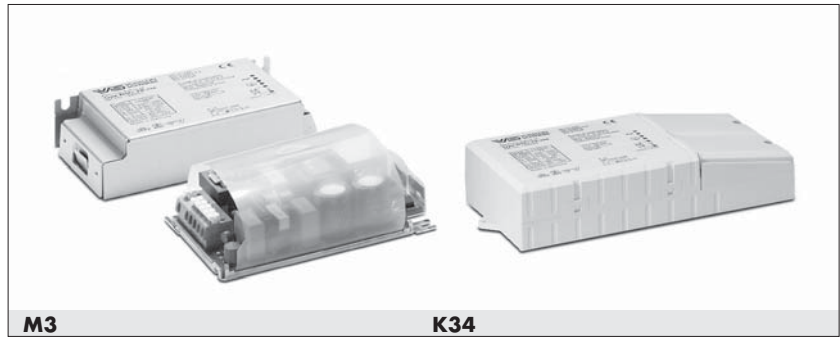


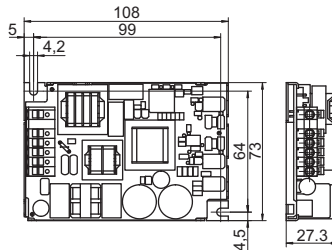
Электронные пускорегулирующие аппараты для HI ламп 35, 50 и 70 Вт

Корпус: М3/К34

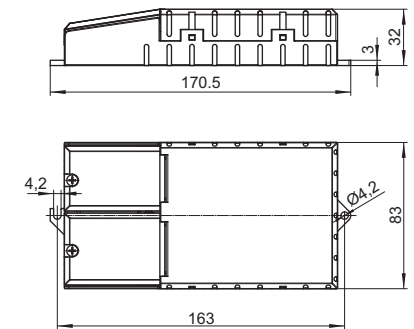
Корпус: алюминий (М3),
теплостойкий поликарбонат (К34)
Для металлогалогенных ламп с керамической горелкой (С-Нl)
Коэффициент мощности: $\geq 0,95$
Напряжение зажигания: макс. 5 кВ
Рабочая частота: 173 Гц
Безвинтовые контактные зажимы с рычажком: 0,75-2,5 мм²
Общие гармонические искажения: < 10 %
Тепловая защита
Постоянная потребляемая мощность
Защита от обрыва вторичной цепи
Для светильников класса защиты I (металлический корпус)
Для светильников класса защиты I и II (пластмассовый корпус)
Степень защиты: IP20
Допустимая емкость нагрузки: 20 - 120 пкФ
Подавление радиопомех
Установочные пазовые отверстия для винтов М4 в основании ЭПРА
Отсутствует фликер (мигание) неисправной лампы



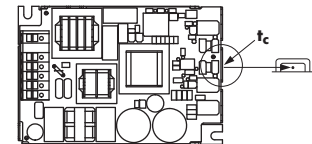
М3 - встраиваемый РСВ



К34 с фиксатором кабеля



t_c - температуры корпуса



Лампа			ЭПРА									Система
Мощность Вт	Тип	Цоколь	Потреб. мощность Вт	Тип	№ заказа	Напряжение В ±10%	Сет. ток А	Класс энерго-эффектив.	Окружающ. температур. t _a (°C)	Температ. корпуса t _c (°C)	Вес г	Мощн. Вт
Встраиваемые ЭПРА (с крышкой)												
35	HI	GU6.5, G8.5, GU8.5, GX8.5, G12, E27	1 x 39	ЕНХс 35.325	183033	220-240	0,20-0,18	A2	-20 до 65	макс. 80	220	43
50	HI	G8.5, G12	1 x 50	ЕНХс 50.358	183028	220-240	0,26-0,24	A2	-20 до 60	макс. 80	220	55
70	HI	G8.5, GU8.5, GX8.5, G12, PG12-2, E27, RX7s	1 x 73	ЕНХс 70.326	183036	220-240	0,36-0,34	A2	-20 до 55	макс. 80	220	80
Встраиваемые РСВ – встраиваемые ЭПРА (без крышки)												
35	HI	GU6.5, G8.5, GU8.5, GX8.5, G12, E27	1 x 39	ЕНХс 35.325	183034	220-240	0,20-0,18	A2	-20 до 65	макс. 80	180	43
50	HI	G8.5, G12	1 x 50	ЕНХс 50.358	183030	220-240	0,26-0,24	A2	-20 до 60	макс. 80	180	55
70	HI	G8.5, GU8.5, GX8.5, G12, PG12-2, E27, RX7s	1 x 73	ЕНХс 70.326	183037	220-240	0,36-0,34	A2	-20 до 55	макс. 80	180	80
Независимые ЭПРА с фиксатором кабеля												
35	HI	GU6.5, G8.5, GU8.5, GX8.5, G12, E27	1 x 39	ЕНХс 35.325	183035	220-240	0,20-0,18	A2	-20 до 65	макс. 75	260	43
50	HI	G8.5, G12	1 x 50	ЕНХс 50.358	183029	220-240	0,26-0,24	A2	-20 до 60	макс. 70	260	55
70	HI	G8.5, GU8.5, GX8.5, G12, PG12-2, E27, RX7s	1 x 73	ЕНХс 70.326	183038	220-240	0,36-0,34	A2	-20 до 55	макс. 75	260	80

Схемы соединений смотри на странице 96