

Электронные пускорегулирующие аппараты для HI ламп 35 и 70 Вт

Корпус: M3.1 EffectLine

Корпус: металл

Для металлогалогенных ламп с керамической горелкой (С-НЛ)

Коэффициент мощности: $\geq 0,95$

Напряжение зажигания: макс. 5 кВ

Рабочая частота: 173 Гц

Безвинтовые контактные зажимы с рычажком: 0,5-1,5 мм²

Общие гармонические искажения: < 10 %

Тепловая защита

Постоянная потребляемая мощность

Защита от обрыва вторичной цепи

Для светильников класса защиты I

Степень защиты: IP20

Допустимая емкость нагрузки: 20 - 120 пкФ

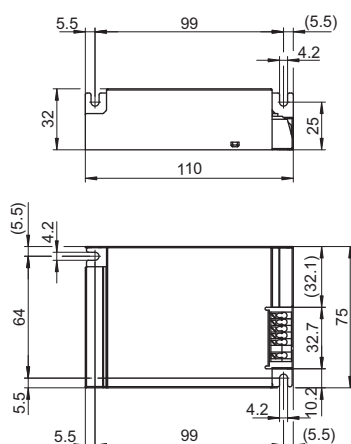
Подавление радиопомех

Срок службы при $t_c \text{ max.} = 30.000$ час.

Установочные пазовые отверстия для винтов М4 в основании ЭПРА



M3.1 EffectLine



Лампа				ЭПРА									Система
Мощность Вт	Тип	Цоколь	Потреб. мощность Вт	Тип	№ заказа	Напряжение 50, 60 Гц В $\pm 10\%$	Сет. ток А	Класс энерго-эффектив.	Окружающ. температур. t_a (°C)	Температ. корпуса t_c (°C)	Вес г	Мощн. Вт	
35	HI	GU6.5, G8.5, GU8.5, GX8.5, G12, E27	1 x 39	ЕНХе 35.356	183026	220-240	0,20-0,18	A2	-15 до 65	макс. 80	220	43	
70	HI	G8.5, GU8.5, GX8.5, G12, PG12-2, E27, RX7s	1 x 73	ЕНХе 70.357	183027	220-240	0,36-0,34	A2	-15 до 50	макс. 80	220	80	

Схемы соединений смотри на странице 96