

CFL SQUARE 28 W/827 GR8

OSRAM CFL SQUARE 2 pins | Square CFLni with 2-pin GR8 base for CCG operation



Области применения

- Низкопрофильные настенные и потолочные светильники
- Общественные здания, зоны регистрации, офисы, коридоры и т.д.
- Магазины
- Отели, рестораны

Преимущества продукта

- Квадратная форма обеспечивает равномерное распределение света
- Отсутствие теней и темных пятен
- Очень экономичная
- Длительный сервисный срок службы

Характеристики продукта

- Штыревой одиночный четырехконтактный цоколь GR8
- Короткая и компактная лампа со штырьковым цоколем с двухоборотными колбами
- Индекс цветопередачи R_a : от 80 до 89



Техническое описание продукта

Technical data

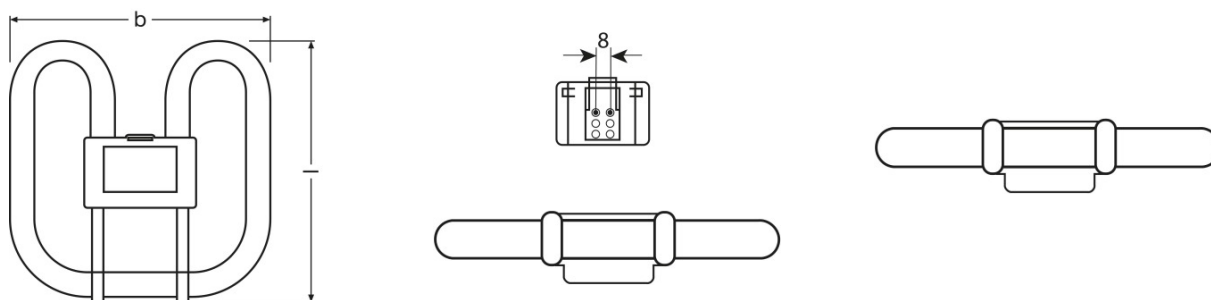
Электрические параметры

Номинальная мощность	28,0 Вт
Мощность	28,00 Вт
Световой поток	2050 лм

Photometrical data

Номинальный световой поток	2050 лм
Цветовая температура	2700 К
Цветность	827
Цветность света согласно EN 12464-1	LUMILUX INTERNA
Индекс цветопередачи Ra	80...89
Световой поток при 25 °C	2050 лм
Стабильность свет.лампы при 4 000ч	0,78
Стабильность свет.лампы при 6 000ч	0,76
Стабильность свет.лампы при 8 000ч	0,75
Класс цветопередачи	1B

Размеры и вес



Максимальный диаметр	17,0 mm
Общая длина	205,0 mm
Вес продукта	155,00 g
Длина	205,0 mm ¹⁾
Длина согласно IEC стандарта	205 mm

¹⁾ Максимум

Срок службы

Номинальный срок службы	10000 h
-------------------------	---------

Техническое описание продукта

Срок службы лампы	10000 h
Срок службы	6000 h
Выход из строя (эксплуатация 2 000 ч)	0,99
Выход из строя (эксплуатация 4 000 ч)	0,94
Выход из строя (эксплуатация 6 000 ч)	0,84
Выход из строя (эксплуатация 8 000 ч)	0,68
Режим работы LLMF/LSF	50 Hz
Срок службы	10000 h

Дополнительные данные

Цоколь	GR8
Содержание ртути в лампе	2,5 mg
Утилизация по WEEE	Да

Возможности / мощности

Для внутреннего освещения	Да
---------------------------	----

Сертификаты и Стандарты

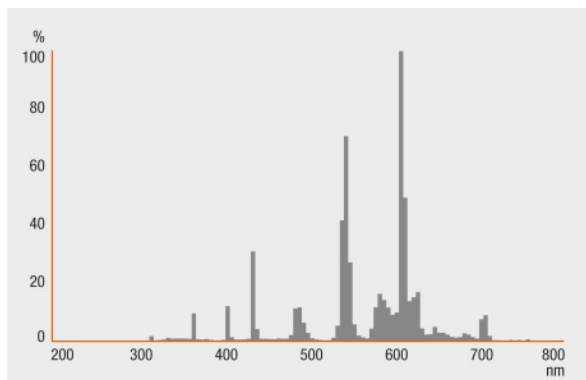
Класс энергопотребления	A
Энергопотребление	34 кВт·ч/1000 ч

Классификация

Международная система кодирования ламп	FSS-28/827-I-GR8
--	------------------

Техническое описание продукта

Распределение силы света



Spectral power distribution

Оборудование/аксессуары

– Подходит для использования с обычными ПРА

Советы по безопасности

В случае поломки лампы: www.osram.com/brokenlamp

Данные для заказа

Product code	Описание продукта	Упаковка (цена/шт.)	Размеры (длина x ширина x высота)	Объем	Вес брутто
4050300816913	CFL SQUARE 28 W/827 GR8	Shipping carton box 20	457 mm x 251 mm x 389 mm	44.62 дм ³	5772.00 g

The mentioned product code describes the smallest quantity unit which can be ordered. One shipping unit can contain one or more single products. When placing an order, for the quantity please enter single or multiples of a shipping unit.

Примечание

В заказ могут быть внесены изменения без предварительного уведомления. Проверьте информацию на наличие ошибок. Убедитесь, что информация актуальна.