

DULUX D/E 26 W/830

OSRAM DULUX D/E | Компактные люминесцентные лампы, с 4-штырьковым цоколем для ЭПРА



Области применения

- Офисы, общественные здания
- Магазины
- Отели, рестораны

Преимущества продукта

- Исключительная экономичность
- Длительный сервисный срок службы
- Улучшенные характеристики техобслуживания
- Расширенная системная гарантия OSRAM в сочетании с ЭПРА OSRAM QUICKTRONIC

Характеристики продукта

- Средний срок службы: 20 000 ч (с QUICKTRONIC)
- Индекс цветопередачи R_a : от 80 до 89
- Регулируемый (3 – 100 %)
- Короткая и компактная лампа со штырьковым цоколем с двухоборотными колбами
- Штыревой одиночный четырехконтактный цоколь G24q
- Работает от аккумуляторной батареи, солнечной энергии и сети переменного тока с подходящим электронным ПРА



Техническое описание продукта

Technical data

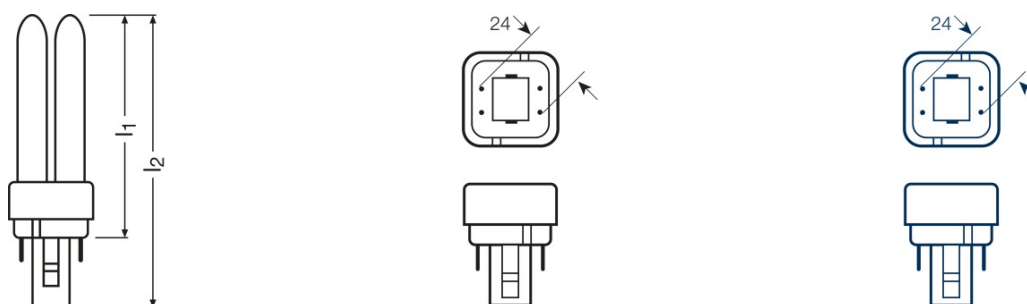
Электрические параметры

Номинальная мощность	26,0 Вт
Мощность	26,00 Вт
Световой поток	1800 лм
Световая отдача (ЭПРА 25 °С)	Under clarification by authority and standardization body

Photometrical data

Номинальный световой поток	1800 лм
Цветовая температура	3000 К
Цветность	830
Цветность света согласно EN 12464-1	LUMILUX Warm White
Индекс цветопередачи Ra	80...89
Световой поток при 25 °С	1800 лм
Стабильность свет.п.лампы при 2 000ч	0,90
Стабильность свет.п.лампы при 4 000ч	0,84
Стабильность свет.п.лампы при 6 000ч	0,82
Стабильность свет.п.лампы при 8 000ч	0,81
Стабильность свет.п.лампы при 12 000ч	0,79
Стабильность свет.п.лампы при 16 000ч	0,78
Стабильность свет.п.лампы при 20 000ч	0,76
Класс цветопередачи	1B

Размеры и вес



Общая длина	165,0 mm
Вес продукта	48,00 g
Длина	165,0 mm

Техническое описание продукта

Длина согласно IEC стандарта	160 mm
Длина с цоколем без штырьков	149,00 mm

Срок службы

Номинальный срок службы	20000 h
Срок службы лампы	20000 h
Срок службы	13000 h
Выход из строя (эксплуатация 2 000 ч)	0,99
Выход из строя (эксплуатация 4 000 ч)	0,99
Выход из строя (эксплуатация 6 000 ч)	0,99
Выход из строя (эксплуатация 8 000 ч)	0,98
Выход из строя (эксплуатация 12 000 ч)	0,95
Выход из строя (эксплуатация 16 000 ч)	0,81
Выход из строя (эксплуатация 20 000 ч)	0,50
Режим работы LLMF/LSF	HF
Срок службы	20000 h ¹⁾

¹⁾ С ЭПРА с горячим стартом

Дополнительные данные

Цоколь	G24q-3
Содержание ртути в лампе	1,4 mg
Утилизация по WEEE	Да

Возможности / мощности

Для внутреннего освещения	Да
---------------------------	----

Сертификаты и Стандарты

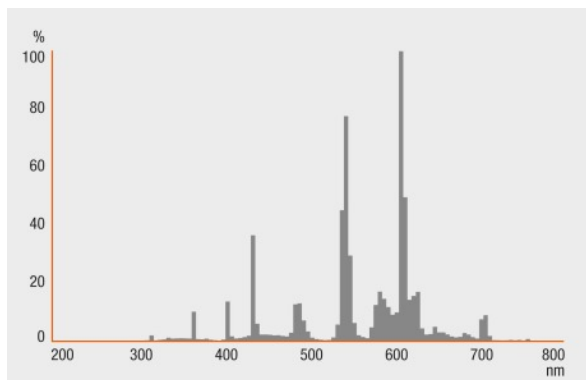
Класс энергопотребления	A
Энергопотребление	29 кВт·ч/1000 ч

Классификация

Международная система кодирования ламп	FSQH-26/830-/P/-G24q-3
--	------------------------

Техническое описание продукта

Распределение силы света



Spectral power distribution



Guarantee

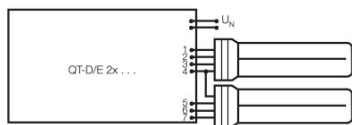
Оборудование/аксессуары

- Подходит для использования с электронным ПРА
-

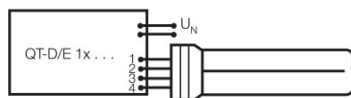
Советы по безопасности

В случае поломки лампы: www.osram.com/brokenlamp

Техническое описание продукта



Circuit diagram



Circuit diagram

Данные для заказа

Product code	Описание продукта	Упаковка (цена/шт.)	Размеры (длина x ширина x высота)	Объем	Вес брутто
4008321508782	DULUX D/E 26 W/830	Shipping carton box 10	192 mm x 192 mm x 83 mm	3.06 дм ³	624.00 g
4050300327235	DULUX D/E 26 W/830	Shipping carton box 10	152 mm x 186 mm x 129 mm	3.65 дм ³	665.00 g

The mentioned product code describes the smallest quantity unit which can be ordered. One shipping unit can contain one or more single products. When placing an order, for the quantity please enter single or multiples of a shipping unit.

Ссылки

Более подробную информацию по электронному ПРА QUICKTRONIC см. на странице

▶ www.osram.com/QUICKTRONIC

Примечание

В заказ могут быть внесены изменения без предварительного уведомления. Проверьте информацию на наличие ошибок. Убедитесь, что информация актуальна.

Техническое описание продукта

DULUX D/E 26 W/830

OSRAM DULUX D/E | Компактные люминесцентные лампы, с 4-штырьковым цоколем для ЭПРА

Название продукта	Название продукта ЭПРА	EAN-код	Номинальный ток	Потери мощности
DULUX D/E 26W/830 G24Q-3	QT-ECO 1x26/220-240 S	4008321065971	0.18 A	23.50 Вт
	QT-ECO T/E 2x26/220-240	4050300804002	0.25 A	53.00 Вт
	QTi DALI-T/E 1x18-57 DIM	4008321060808	0.13 A	29.00 Вт
	QTi DALI-T/E 2x18-42 DIM	4008321060822	0.25 A	56.00 Вт
	QTi-T/E 1x18-57 DIM	4008321060860	0.13 A	29.00 Вт
	QTi-T/E 2x18-42 DIM	4008321060846	0.25 A	56.00 Вт
	QT-M 2x26-42/220-240 S	4008321110022	0.23 A	54.00 Вт
	QTP-M 1x26-42	4008321329134	0.12 A	27.00 Вт
	QTP-M 2x26-32	4008321329158	0.24 A	53.00 Вт
	QTP-T/E 1x26-42, (2x26)	4008321537089	0.13 A	28.00 Вт
	QTP-T/E (1x26-42), 2x26	4008321537089	0.24 A	54.00 Вт