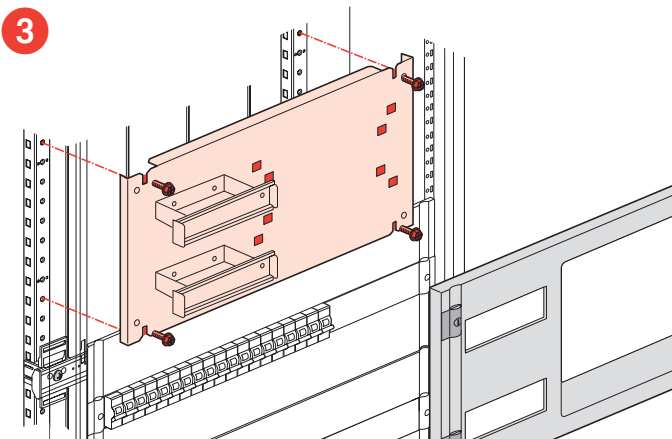
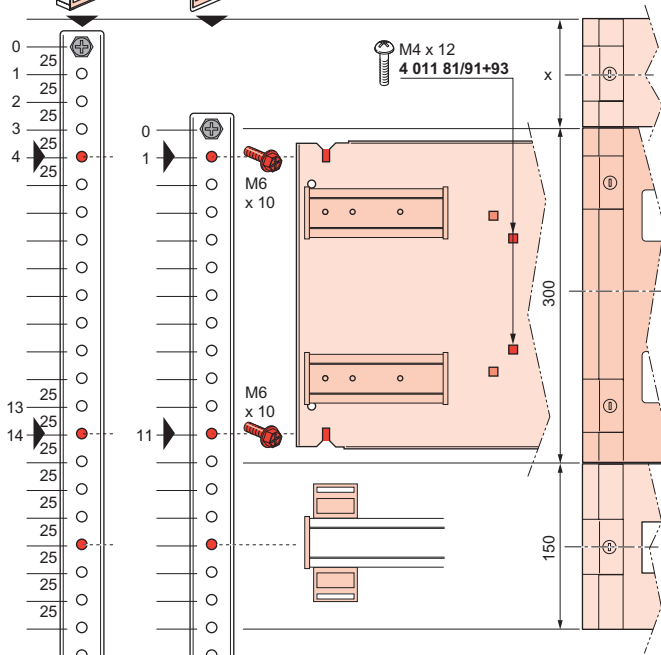
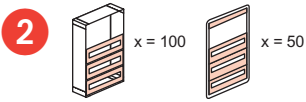
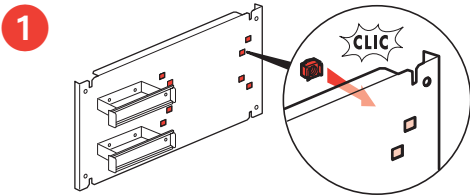
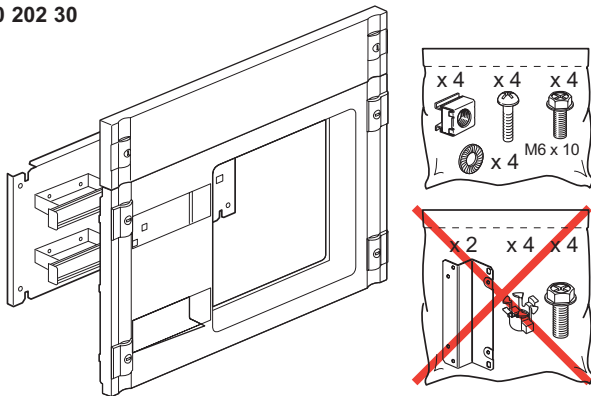
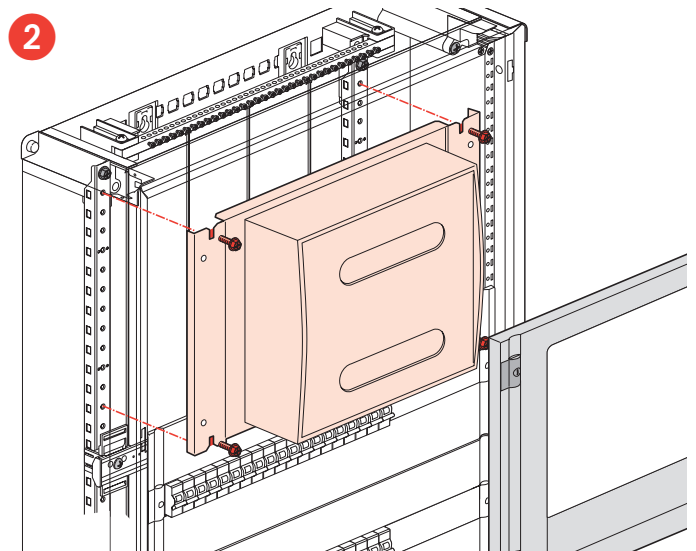
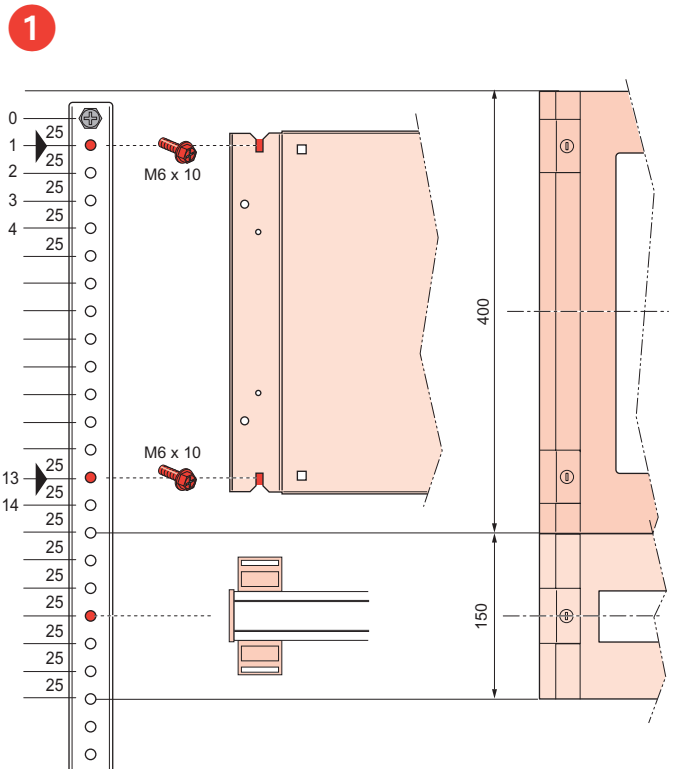
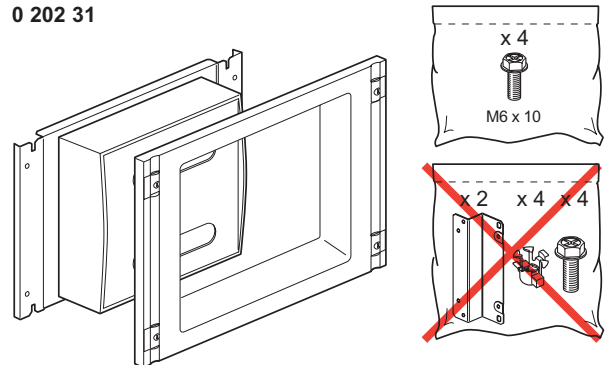


XL³ 160

0 202 30

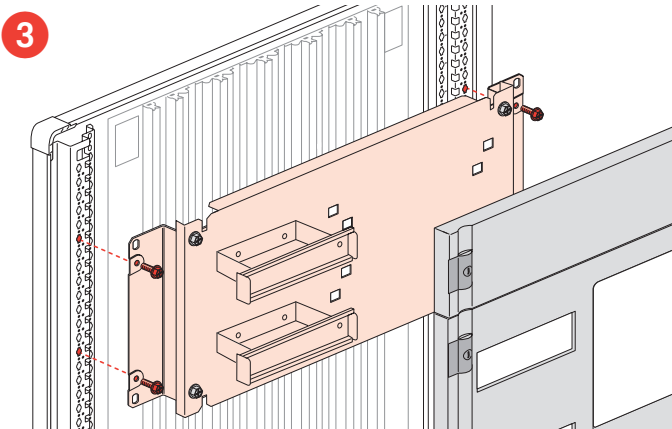
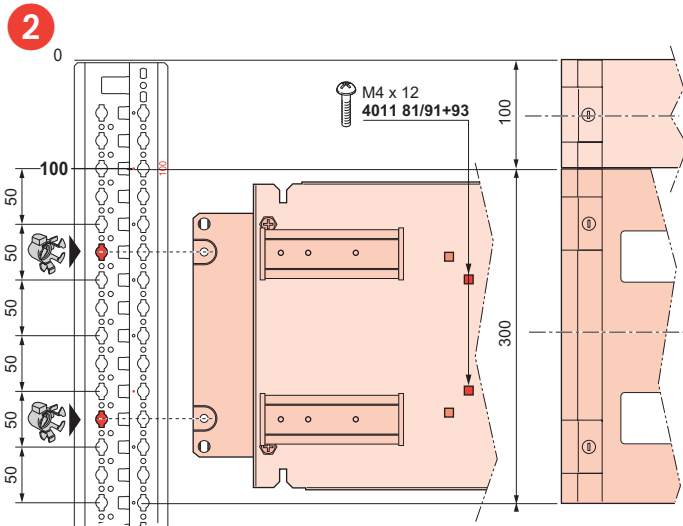
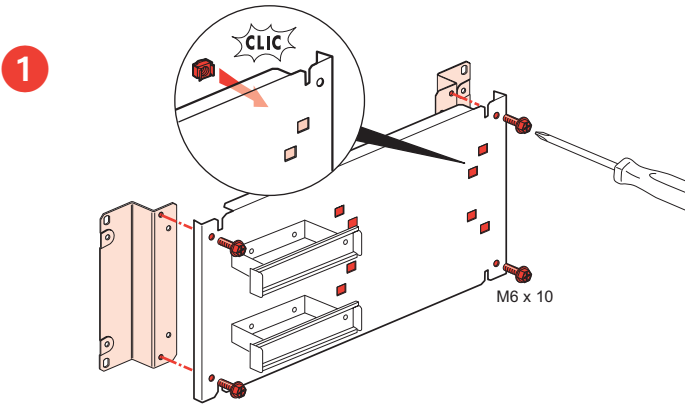
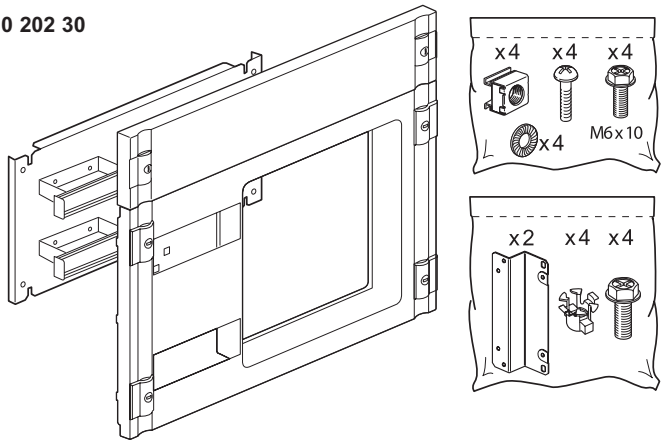


0 202 31



XL³ 400

0 202 30



0 202 31

