

Промышленные разъемы P17 Tempra Pro 16 и 32 А – IP 44
таблица выбора

Соответствуют МЭК 60309-1 и МЭК 60309-2 IP 44 согласно МЭК 60529 IK 09 согласно МЭК 62262 Материал: полиамид 6 Самозатухание: 850 °С (держатели токоведущих частей) / 650 °С (пластиковый корпус)			МОДЕЛЬНЫЙ РЯД							
			НАКЛАДНЫЕ РОЗЕТКИ	ВСТРАИВАЕМЫЕ НАКЛОННЫЕ РОЗЕТКИ	ВСТРАИВАЕМЫЕ ПРЯМЫЕ РОЗЕТКИ	ВСТРАИВАЕМЫЕ РОЗЕТКИ С БЛОКИРОВКОЙ (РОЗЕТКИ С УМЕНЬШЕННЫМ ФЛАНЦЕМ)	МОБИЛЬНЫЕ РОЗЕТКИ	ПРЯМЫЕ ВИЛКИ	УГЛОВЫЕ ВИЛКИ	НАКЛАДНЫЕ ВИЛКИ
НИЗКОЕ НАПРЯЖЕНИЕ										
100-130 В, 50/60 Гц	16 А	2К+3	5 551 51	5 551 81	0 573 51		5 551 01	5 551 21		0 575 81 ⁽²⁾
		3К+3	5 551 52				5 551 02	5 551 22		
	32 А	2К+3	5 552 51	5 552 81			5 552 11	5 552 31		0 582 81 ⁽²⁾
200-250 В, 50/60 Гц	16 А	2К+3	5 551 54	5 551 84	0 573 54	0 573 00 ⁽¹⁾	5 551 04	5 551 24	0 564 53	0 575 84 ⁽²⁾
		3К+3	5 551 55	5 551 85			5 551 05	5 551 25		0 575 85 ⁽²⁾
		3К+Н+3	5 551 56	5 551 86			5 551 06	5 551 26		0 575 86 ⁽²⁾
	32 А	2К+3	5 552 54	5 552 84	0 580 54		5 552 14	5 552 34	0 564 73	0 582 84 ⁽²⁾
		3К+3	5 552 55	5 552 85			5 552 15	5 552 35		
		3К+Н+3	5 552 56	5 552 86			5 552 16	5 552 36		0 582 86 ⁽²⁾
380-415 В, 50/60 Гц	16 А	2К+3	5 551 57				5 551 07	5 551 27		
		3К+3	5 551 58	5 551 88	0 573 58	0 573 01 ⁽¹⁾	5 551 08	5 551 28	0 564 57	0 575 88 ⁽²⁾
		3К+Н+3	5 551 59	5 551 89	0 573 59	0 573 02 ⁽¹⁾	5 551 09	5 551 29	0 564 58	0 575 89 ⁽²⁾
	32 А	2К+3	5 552 57				5 552 17	5 552 37		
		3К+3	5 552 58	5 552 88	0 580 58		5 552 18	5 552 38	0 564 77	0 582 88 ⁽²⁾
		3К+Н+3	5 552 59	5 552 89	0 580 59		5 552 19	5 552 39	0 564 78	0 582 89 ⁽²⁾
440-460 В, 50/60 Гц	16 А	3К+3	5 551 60	5 551 90			5 551 10	5 551 30		
	32 А	3К+3	5 552 60	5 552 90			5 552 20	5 552 40		
480-500 В, 50/60 Гц	16 А	3К+3	5 551 62	5 551 92			5 551 12	5 551 32		
		3К+Н+3	5 551 63	5 551 93			5 551 13	5 551 33		
	32 А	3К+3	5 552 62	5 552 92			5 552 22	5 552 42		
		3К+Н+3	5 552 63	5 552 93			5 552 23	5 552 43		

1: Могут быть установлены только на лицевой панели Кат. № 0 577 23 (стр. 22)

2: Поставляется без резинового защитного колпачка

Промышленные разъемы P17 Tempra Pro 16 и 32 А - IP 44

розетки, вилки, мобильные розетки, накладные вилки и розетки с блокировкой и выключателем



5 552 58



5 551 88



5 551 08



5 551 28

Технические характеристики стр. 16

Упак.	Кат. №	Накладные розетки	Упак.	Кат. №	Мобильные розетки
		<p>Возможно два регулируемых угла наклона (5° или 25°). С подготовленными отверстиями для кабельных вводов и заглушками. Кабельные вводы заказываются отдельно.</p> <p>100/130 В~</p> <p>2К+3 3К+3</p> <p>200/250 В~</p> <p>2К+3 3К+3 3К+Н+3</p> <p>380/415 В~</p> <p>2К+3 3К+3 3К+Н+3</p>			<p>Поставляются в разобранном виде. Безинструментальная фиксация кабеля и сборка разъема.</p> <p>100/130 В~</p> <p>2К+3 3К+3</p> <p>200/250 В~</p> <p>2К+3 3К+3 3К+Н+3</p> <p>380/415 В~</p> <p>2К+3 3К+3 3К+Н+3</p>
		<p>Могут устанавливаться на сплошных лицевых панелях или лицевых панелях с отверстиями (стр. 22) и в коробках для скрытого монтажа (стр. 13).</p> <p>100/130 В~</p> <p>2К+3</p> <p>200/250 В~</p> <p>2К+3 3К+3 3К+Н+3</p> <p>380/415 В~</p> <p>3К+3 3К+Н+3</p>			<p>Поставляются в разобранном виде. Безинструментальная фиксация кабеля и сборка разъема.</p> <p>100/130 В~</p> <p>2К+3 3К+3</p> <p>200/250 В~</p> <p>2К+3 3К+3 3К+Н+3</p> <p>380/415 В~</p> <p>2К+3 3К+3 3К+Н+3</p>
		<p>Устанавливаются только на сплошных лицевых панелях Кат. № 0 577 15/16 (стр. 22).</p> <p>100/130 В~</p> <p>2К+3</p> <p>200/250 В~</p> <p>2К+3</p> <p>380/415 В~</p> <p>3К+3 3К+Н+3</p>			<p>Прямые вилки.</p> <p>Поставляются в разобранном виде. Безинструментальная фиксация кабеля и сборка разъема.</p> <p>100/130 В~</p> <p>2К+3 3К+3</p> <p>200/250 В~</p> <p>2К+3 3К+3 3К+Н+3</p> <p>380/415 В~</p> <p>2К+3 3К+3 3К+Н+3</p>
		<p>Размеры: 125 x 105 мм. Устанавливаются только на лицевых панелях Кат. № 577 23 (стр. 22).</p> <p>200/250 В~</p> <p>2К+3</p> <p>380/415 В~</p> <p>3К+3 3К+Н+3</p>			<p>Вилки с переключателем фаз.</p> <p>Прямые вилки. В кабельную вилку встроено устройство, позволяющее с помощью отвертки изменять положение двух фазных контактов. Переключение осуществляется со стороны контактов. Например, для изменения направления вращения трехфазного электродвигателя.</p> <p>380/415 В~</p> <p>3К+3 3К+Н+3</p>
		<p>Накладные вилки.</p> <p>100/130 В~</p> <p>2К+3</p> <p>200/250 В~</p> <p>2К+3 3К+3 3К+Н+3</p> <p>380/415 В~</p> <p>3К+3 3К+Н+3</p>			<p>Защитные заглушки.</p> <p>Для накладных и мобильных вилок.</p> <p>2К+3, 16 А 3К+3, 16 А 3К+Н+3, 16 А / 2К+3 и 3К+3, 32 А 3К+Н+3, 32 А</p>

P17 Tempra Pro 16 и 32 А - IP44

Характеристики

Подключение проводников:

- Накладные и встраиваемые розетки:

16 А: жесткий проводник – 1 x 4 мм²

32 А: жесткий проводник – 1 x 10 мм²

- Накладные вилки:

16 А: жесткий проводник – 1 x 2,5 мм²

32 А: жесткий проводник – 1 x 6 мм²

- Вилки и мобильные розетки:

16 А: гибкий проводник – 1 x 2,5 мм²

32 А: гибкий проводник – 1 x 6 мм²

IP 44 согласно МЭК 60529

IK 08 согласно EN 50102 для розеток с блокировкой-выключателем с уменьшенным фланцем

IK 09 согласно МЭК 62262 и EN 62262

Материал: полиамид 6

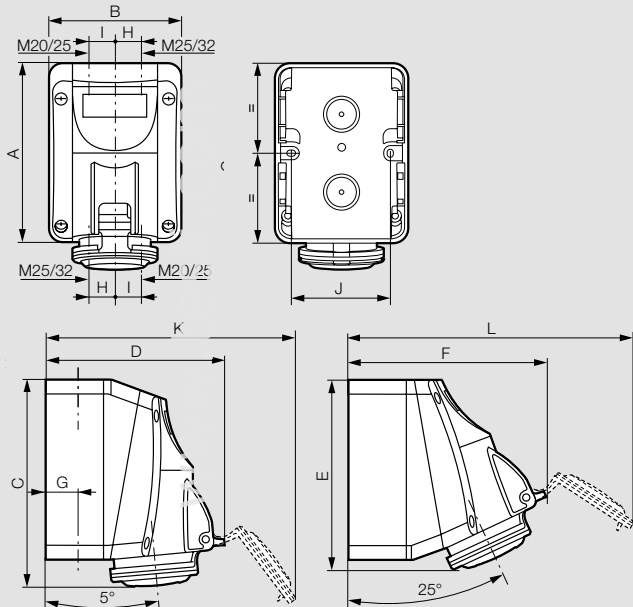
Самозатухание: 850 °С (держатели токоведущих частей) / 650 °С

(пластиковый корпус)

Температура эксплуатации: от - 25 °С до + 40 °С согласно МЭК 60309-1

Размеры

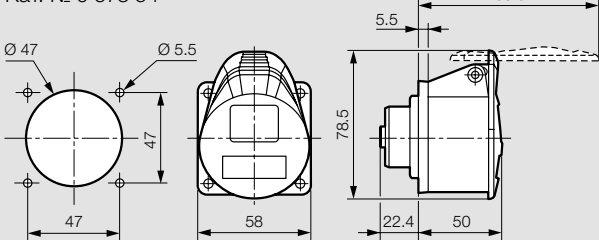
Накладные розетки (стр. 12)



	A	B	C	D	E	F	G	H	I	J	K	L
Низкое напряжение, 16 А												
2К+3	125	93	147	126	138	139	22	17	20	70	176	195
3К+3	125	93	147	134	138	147	22	17	20	70	190	210
3К+Н+3	125	93	147	140	138	153	22	17	20	70	201	221
Низкое напряжение, 32 А												
2К+3	150	113	174	156	163	172	28	22	26	90	220	245
3К+3	150	113	174	156	163	172	28	22	26	90	220	245
3К+Н+3	150	113	174	162	163	177	28	22	26	90	230	256

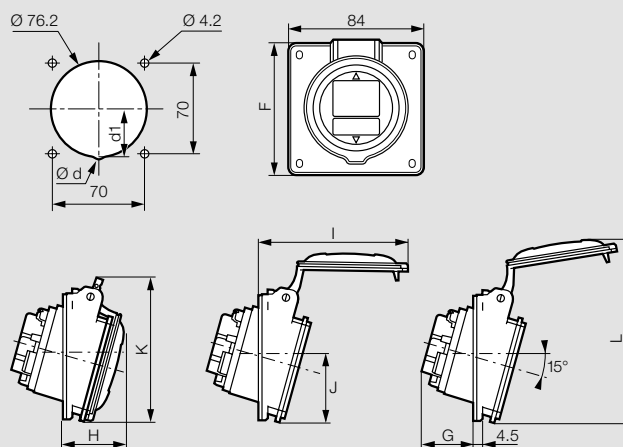
Встраиваемые прямые розетки с уменьшенным фланцем (стр. 12)

Кат. № 0 573 54



Масса = 0,105 кг

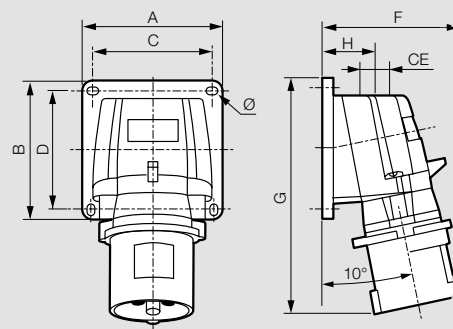
Встраиваемые наклонные розетки (стр. 12)



	Ød	d1	F	G	H	I	J	K	L
Низкое напряжение, 16 А									
2К+3	-	-	84	33,5	37,5	85	42	88,5	112,5
3К+3	-	-	84	35,5	38,5	93	42	91,5	118,5
3К+Н+3	-	-	84	36,5	39,5	100	43,3	97	123,5
Низкое напряжение, 32 А									
2К+3	-	-	94	41,5	45,5	110	47	102	131
3К+3	-	-	94	42,5	46,5	117	47	107,5	138

Накладные вилки (стр. 12)

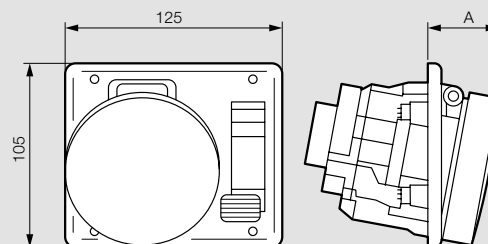
Кат. № 0 575 84/88/89 и 0 582 84/88/89



	Масса (кг)	A	B	C	D	F	G	H	CE	Ø
Низкое напряжение, 16 А										
2К+3	0.168	84	84	72	72	77	126	34	M20	4.3
3К+3	0.232	84	84	72	72	84	134	34	M20	4.3
3К+Н+3	0.256	84	84	72	72	91	141	34	M20	4.3
Низкое напряжение, 32 А										
2К+3	0.325	110	110	98	98	96	168	39	M25	5.3
3К+3	0.364	110	110	98	98	102	168	39	M25	5.3

Розетки с блокировкой-выключателем и уменьшенным фланцем (стр. 12)

Кат. № 0 573 00/01/02 и 0 573 20/21/22



16 А	IP	A	IP	A
2К+3	44	38	55	45
3К+3	44	38	55	45
3К+Н+3	44	38	55	45

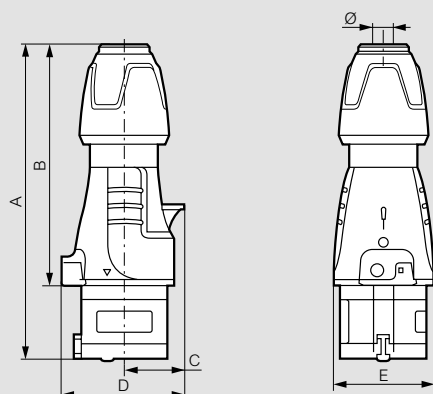
P17 Tempra Pro 16 и 32 А - IP 44

мобильные

Низковольтные P17 Tempra бытового назначения 16 А - 250 В

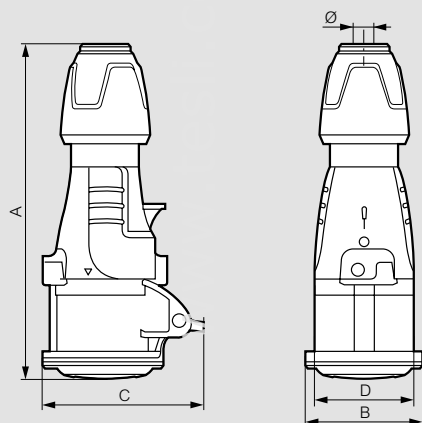
Размеры

Прямые вилки (стр. 12)



	A	B	C	D	E	Ø
Низкое напряжение, 16 А						
2К+З	146 – 157	109,5 – 120,5	30	61	50	6,5 – 14
3К+З	146 – 157	109,5 – 120,5	34	67	55	7,10 – 15,5
3К+Н+З	163 – 176	126,5 – 139,5	38	76	65	8 – 20
Низкое напряжение, 32 А						
2К+З	172 – 185	127 – 140	40	78	65	8 – 20
3К+З	172 – 185	127 – 140	40	78	65	8 – 20
3К+Н+З	179 – 189	133 – 143	45	86	71	11,9 – 22,2

Мобильные розетки (стр. 12)

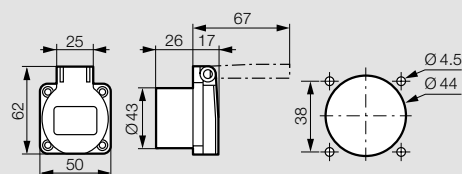


	A	B	C	D	Ø
Низкое напряжение, 16 А					
2К+З	156 – 167	59	81	50	6,5 – 14
3К+З	157 – 168	65	88	55	7,10 – 15,5
3К+Н+З	175 – 188	72	94	65	8 – 20
Низкое напряжение, 32 А					
2К+З	184 – 197	73	99	65	8 – 20
3К+З	184 – 197	73,5	99	65	8 – 20
3К+Н+З	190 – 203	79,5	105	71	11,9 – 22,2

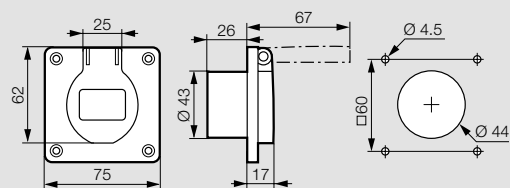
Размеры

Розетки бытового назначения (стр. 13)

Кат. № 0 576 67/69/70/75

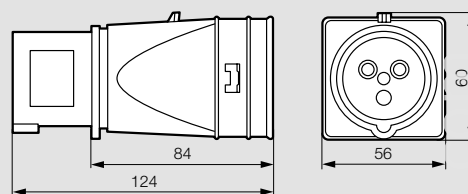


Кат. № 0 576 71/72/76



Мобильный адаптер на 16 А - 230 В (стр. 13)

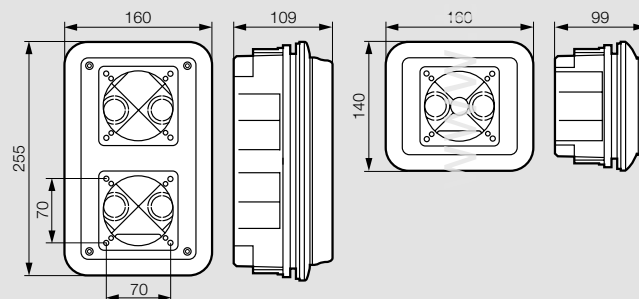
Кат. № 0 521 05



Коробки для скрытого монтажа (стр. 13)

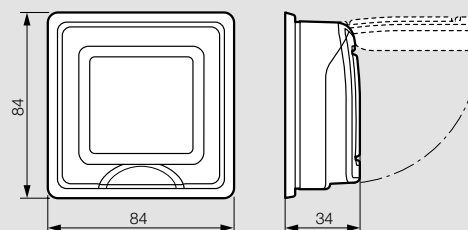
Кат. № 0 577 21

Кат. № 0 577 22



Адаптер P1exo для встраиваемого монтажа (стр. 13)

Кат. № 0 539 48



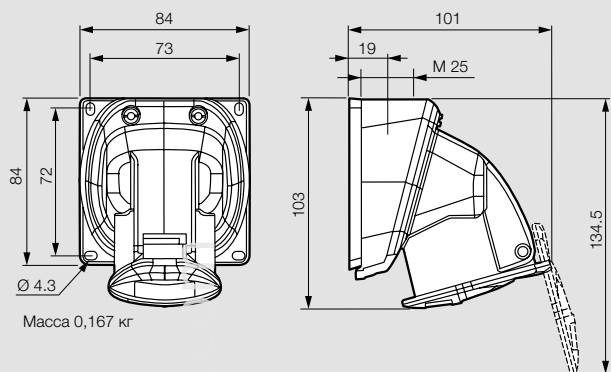
■ Характеристики

Подключение проводников:
 1 x 10 мм² (жесткий проводник для стационарных разъемов, гибкий – для мобильных)
 IP 44 согласно МЭК 60529 и EN 60529
 IK 09 согласно МЭК 62262 и EN 62262
 Материал: полиамид 6
 Самозатухание 850 °С (держатели токоведущих частей) / 650 °С (пластиковый корпус)
 Температура эксплуатации: от -25 °С до + 40 °С
 Соответствуют МЭК 60309-1 / МЭК 60309-2 и EN 60309-1 / EN 60309-2

■ Размеры

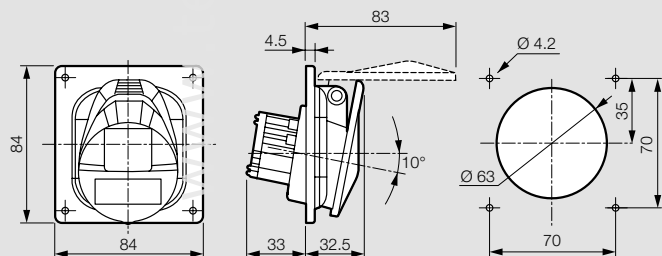
Накладные розетки (стр. 13)

Кат. № 0 552 06/56



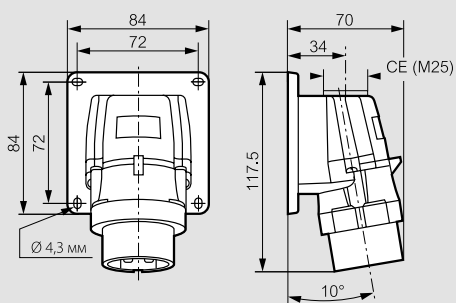
Встраиваемые розетки (стр. 13)

Кат. № 0 552 45/95



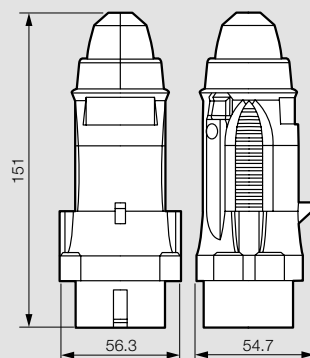
Накладные вилки (стр. 13)

Кат. № 0 552 41/91



■ Размеры разъемов сверхнизкого напряжения на 16 и 32 А

Прямые вилки (стр. 13)



Мобильные розетки (стр. 13)

