

Plexo³

стойкие к внешним климатическим воздействиям распределительные щитки со степенью защиты IP 65 – IK 09, многофункциональные модули расширения и аксессуары



Самозатухание: стойкость к воздействию нагретой проволокой до температуры 650 °C

Соответствуют требованиям EN 60439-3

Распределительные щитки стойкие к внешним климатическим воздействиям. Степень защиты оболочки IP 65. Стойкость к внешним механическим воздействиям IK 09. Класс изоляции II

Щиток и двери можно перевернуть на 180°

Съемная монтажная рама и лицевые панели (начиная с двухрядных моделей)

Монтажная рейка с двумя позициями установки по глубине щитка для крепления модульных и немодульных аппаратов

Расстояние между рейками по высоте: 150 мм

Щиток можно оснастить перфорированной монтажной платой и сплошными лицевыми панелями для немодульных аппаратов.

Дверная ручка с замком, пломбирование двери и лицевой панели

Щиток из ударопрочного полистирола

Корпус светло-серого цвета L750A, дверь – темно-серая R746A

Поставляются с шинами N и PE, кроме щитка на 2 модуля Кат. № 0 019 02

| Упак. | Кат. № | Щитки на 2 ... 8 модулей в ряд | | |
|-------|----------|--------------------------------|--------------------|---------------|
| | | Количество рядов | Номинальный ток, А | Число модулей |
| 1 | 0 019 02 | 1 | 32 | 2 (+1) |
| 1 | 6 019 74 | 1 | 32 | 4 |
| 1 | 6 019 76 | 1 | 32 | 6 |
| 1 | 6 019 78 | 1 | 40 | 8 |

| Упак. | Кат. № | Щитки на 12 модулей в ряд | | |
|-------|----------|---------------------------|--------------------|---------------------------------------|
| | | Количество рядов | Номинальный ток, А | Количество заглушек шириной 5 модулей |
| 1 | 6 019 81 | 1 | 63 | 1 |
| 1 | 6 019 82 | 2 | 90 | 2 |
| 1 | 6 019 83 | 3 | 90 | 3 |

| Упак. | Кат. № | Щитки на 18 модулей в ряд | | |
|-------|----------|---------------------------|--------------------|---------------------------------------|
| | | Количество рядов | Номинальный ток, А | Количество заглушек шириной 5 модулей |
| 1 | 6 019 85 | 1 | 63 | 1 |
| 1 | 6 019 86 | 2 | 90 | 2 |
| 1 | 6 019 87 | 3 | 125 | 3 |
| 1 | 6 019 88 | 4 | 125 | 4 |

| Упак. | Кат. № | Многофункциональные модули расширения |
|-------|----------|---|
| | | Поставляются с поворотными шарнирами. Используются с щитками на 12 и 18 модулей, соединяются с помощью комплекта Кат. № 0 019 67. Могут комплектоваться устройствами управления и дополнительными аксессуарами: розетками P17 на 16 и 32 А со стандартным расстоянием между крепежными отверстиями, электромонтажными аксессуарами для Plexo IP 55 скрытого монтажа, устройствами Osmoz, модульной рейкой |
| 1 | 0 019 17 | Вертикальные Для двухрядных щитков |
| 1 | 0 019 18 | Для трехрядных щитков |

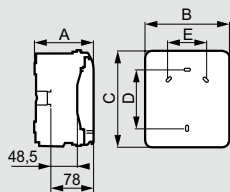
| Упак. | Кат. № | Аксессуары |
|-------|----------|--|
| 1 | 0 019 66 | Замок N° 850 |
| 2 | 0 019 67 | Набор для стыковки Позволяет соединять щитки, а также щитки и модули расширения, с сохранением степени защиты IP65 |
| 1 | 0 019 68 | Набор для опломбирования Набор из двух держателей пломб для лицевой части шкафа и восьми держателей пломб для лицевых панелей |
| 1 | 0 019 69 | Петли для настенного монтажа Комплект из четырех петель для монтажа на вертикальной поверхности |
| 20 | 0 019 61 | Заглушки Пять заглушек, разделяются на части шириной 1 или 1/2 модуля, серый цвет R746A |
| 1 | 0 019 55 | Прокальваемые мембраны (без применения инструмента) Набор мембран ISO: Ø32 мм – 2 шт., Ø25 мм – 5 шт., Ø20 мм – 10 шт. |
| 2 | 0 019 64 | Сплошные лицевые панели Для щитков на 12 модулей в ряд |
| 2 | 0 019 65 | Для щитков на 18 модулей в ряд |
| 1 | 0 019 62 | Перфорированные монтажные платы Монтажную рейку можно заменить на плату LINA 25 для монтажа немодульных устройств |
| 1 | 4 018 53 | Высотой 150 мм, для щитков на 12 модулей в ряд |
| 1 | 4 018 53 | Высотой 150 мм, для щитков на 18 модулей в ряд |
| 2 | 0 019 70 | Комплект поворотных шарниров Комплект из двух шарниров для подвижного соединения лицевой части шкафа и основания |
| 5 | 0 019 71 | Суппорт для монтажа Plexo³ Суппорт для монтажа позволяет полностью встроить оборудование гаммы Plexo, начиная с щитков в 2 ряда |
| 1 | 0 019 72 | Суппорт для шин Комплект из двух суппортов для однорядных щитков на 12 и 18 модулей |
| 1 | 0 019 73 | Комплект из двух суппортов для щитков от 2 до 4 рядов, от 24 до 72 модулей |

Plexo³

стойкие к внешним климатическим воздействиям распределительные щитки со степенью защиты IP 65, многофункциональные модули расширения и принадлежности

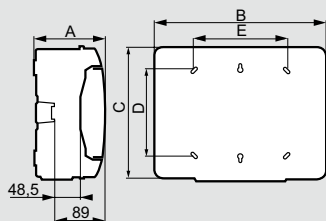
■ Размеры:

Щитки шириной 2, 4, 6 и 8 модулей



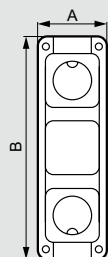
| Кат. № | Размеры, мм | | | | |
|----------|-------------|-----|-----|-----|-----|
| | A | B | C | D | E |
| 0 019 02 | 109 | 93 | 174 | 94 | - |
| 6 019 74 | 115.6 | 128 | 200 | 120 | - |
| 6 019 76 | 115.6 | 164 | 200 | 120 | 70 |
| 6 019 78 | 115.6 | 200 | 200 | 120 | 106 |

Щитки шириной 12 и 18 модулей



| Кат. № | Размеры, мм | | | | |
|----------|-------------|-----|-----|-----|-----|
| | A | B | C | D | E |
| 6 019 81 | 141 | 340 | 282 | 180 | 180 |
| 6 019 82 | 161 | 340 | 432 | 330 | 180 |
| 6 019 83 | 161 | 340 | 622 | 480 | 180 |
| 6 019 85 | 141 | 448 | 282 | 180 | 288 |
| 6 019 86 | 161 | 448 | 432 | 330 | 290 |
| 6 019 87 | 161 | 448 | 622 | 480 | 290 |
| 6 019 88 | 161 | 448 | 822 | 680 | 290 |

■ Вертикальные многофункциональные модули расширения



| Кат. № | Размеры, мм | |
|----------|-------------|-----|
| | A | B |
| 0 019 17 | 137 | 432 |
| 0 019 18 | 137 | 622 |

■ Количество выбивных отверстий с каждой стороны

| Кат. № | Сверху/снизу | | | Слева/справа | | |
|----------|--------------|---------|---------|--------------|---------|---------|
| | ∅ 20 мм | ∅ 25 мм | ∅ 32 мм | ∅ 20 мм | ∅ 25 мм | ∅ 32 мм |
| 0 019 02 | 2 | - | - | - | - | - |
| 6 019 74 | 2 | 1 | - | 2 | - | - |
| 6 019 76 | 4 | 1 | - | 2 | - | - |
| 6 019 78 | 6 | 1 | - | 2 | - | - |
| 6 019 81 | 7 | 2 | 2 | - | - | 2 |
| 6 019 82 | 13 | 2 | 2 | - | - | 3 |
| 6 019 83 | 13 | 2 | 2 | - | - | 4 |
| 6 019 85 | 12 | 2 | 3 | - | - | 2 |
| 6 019 86 | 13 | 4 | 3 | - | - | 3 |
| 6 019 87 | 13 | 4 | 3 | - | - | 4 |
| 6 019 88 | 13 | 4 | 3 | - | - | 5 |

■ Соответствие старых и новых Кат. №

| Старые каталожные номера Plexo | Новые каталожные номера Plexo ³ | Количество рядов | Модулей по 17,5 мм |
|---------------------------------------|--|------------------|--------------------|
| Щитки на 2 ... 8 модулей в ряд | | | |
| 0 017 32 | 0 019 02 | 1 | 2 (+1) |
| 0 017 34 | 6 019 74 | 1 | 4 |
| 0 017 36 | 6 019 76 | 1 | 6 |
| 0 017 38 | 6 019 78 | 1 | 8 |
| Щитки на 12 модулей в ряд | | | |
| 0 017 41 | 6 019 81 | 1 | 12 |
| 0 017 42 | 6 019 82 | 2 | 24 |
| 0 017 43 | 6 019 83 | 3 | 36 |
| Щитки на 18 модулей в ряд | | | |
| - | 6 019 85 | 1 | 18 |
| 0 017 45 | 6 019 86 | 2 | 36 |
| 0 017 46 | 6 019 87 | 3 | 54 |
| - | 6 019 88 | 4 | 72 |

■ Сальники

| Кат. № | Тип | Количество сальников в комплекте | ∅ | |
|----------|--------|----------------------------------|-----------|------------|
| | | | Мин. (мм) | Макс. (мм) |
| 0 019 55 | ISO 20 | 10 | 4 | 13 |
| | ISO 25 | 5 | 9 | 18 |
| | ISO 32 | 2 | 12 | 25 |

■ Стандартная комплектация щитков Plexo³

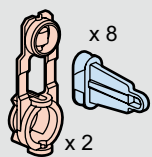
| Кат. № | Кол-во модулей | Шины | | | | Комплект сальников | Этикетки | Заглушки для лицевых панелей (5 модулей) |
|----------|----------------|------|--------|------|--------|--------------------|----------|--|
| | | N | | PE | | | | |
| | | 4-25 | 1,5-16 | 4-25 | 1,5-16 | | | |
| 0 019 02 | 2+1 | - | - | - | - | + | + | - |
| 6 019 74 | 4 | - | 4 | - | 4 | + | + | - |
| 6 019 76 | 6 | - | 4 | - | 4 | + | + | - |
| 6 019 78 | 8 | - | 8 | - | 8 | + | + | - |
| 6 019 81 | 12 | 1 | 12 | 1 | 12 | + | + | 1 |
| 6 019 82 | 2x12 | 1 | 16 | 1 | 16 | + | + | 2 |
| 6 019 83 | 3x12 | 1 | 21 | 1 | 21 | + | + | 2 |
| 6 019 85 | 1x18 | 1 | 16 | 1 | 16 | + | + | 1 |
| 6 019 86 | 2x18 | 1 | 21 | 1 | 21 | + | + | 2 |
| 6 019 87 | 3x18 | 1 | 26 | 1 | 26 | + | + | 3 |
| 6 019 88 | 4x18 | 1 | 34 | 1 | 34 | + | + | 3 |

Plexo³

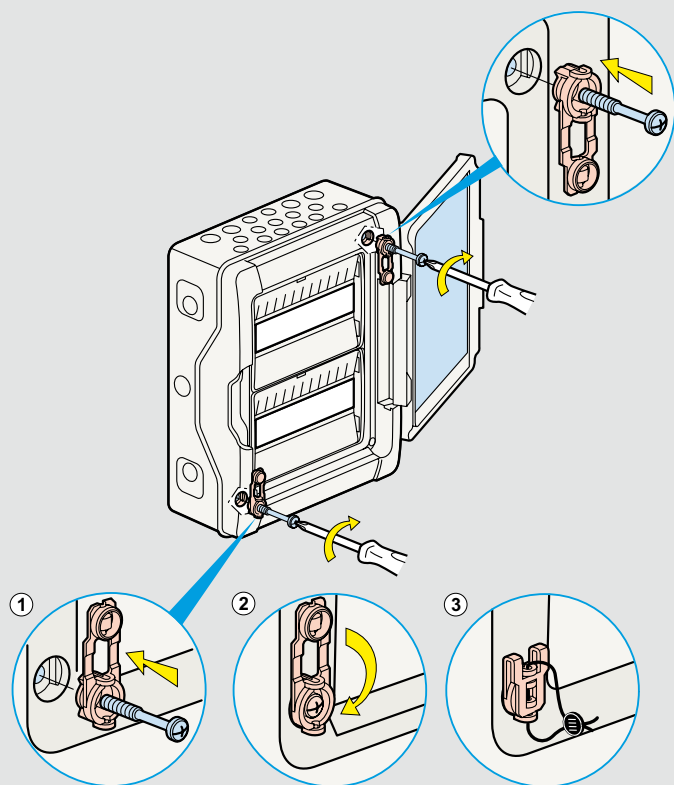
дополнительные аксессуары

■ Комплект для опломбирования

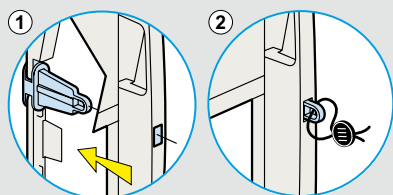
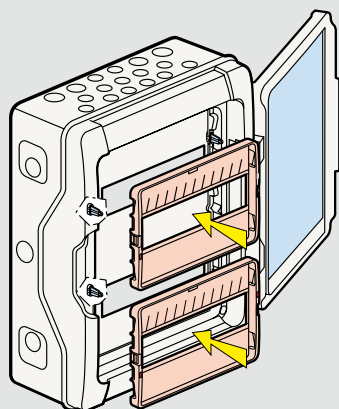
Кат. № 0 019 68



Опломбирование лицевой части корпуса щитка

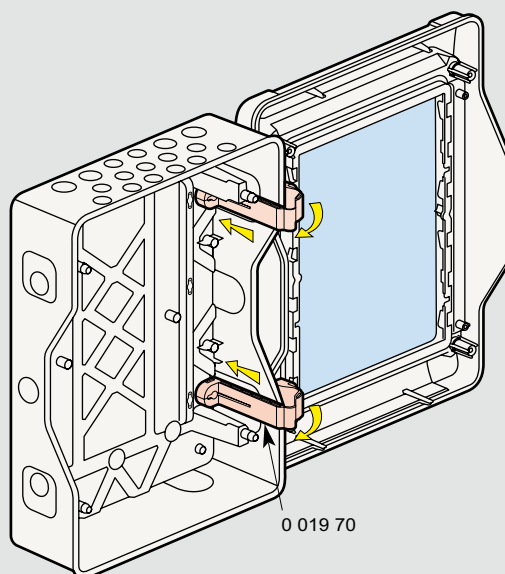


Опломбирование лицевых панелей щитка



■ Комплект поворотных шарниров

Кат. № 0 019 70



Шарниры соединяют заднюю и лицевую части корпуса щитка