

Nedbox

встраиваемые распределительные щиты от 12 до 48 модулей



0 014 22



0 014 32

| Упак. | Кат. № | |
|-------|----------|----------|
| 1 | 0 014 11 | 0 014 21 |
| 1 | 0 014 12 | 0 014 22 |
| 1 | 0 014 13 | 0 014 23 |
| 1 | 0 014 14 | 0 014 24 |
| 1 | 0 014 31 | |
| 1 | 0 014 32 | |
| 1 | 0 014 33 | |
| 1 | 0 014 34 | |
| 1 | 0 014 90 | |
| 1 | 0 014 91 | |

Встраиваемые щиты

Класс II □, IP 40 - IK 07
 Встраиваемые щиты для сухих перегородок или кирпичных стен
 Соответствуют EN 60439-3
 12 модулей на рейке (+ 2 вырезать по размеру)
 Замозатухающие до 750°C в соответствии с EN 60695-2.1
 Комплекуются двумя типами дверей:
 - скругленными, толщиной 12/19 мм
 - плоскими металлическими - 6 мм
 Шаблон для разметки стены, клеммные блоки N+PE, монтажные аксессуары для фиксации щитка в нише, а также для объединения щитов поставляются в комплекте

Щиты со скругленными дверями

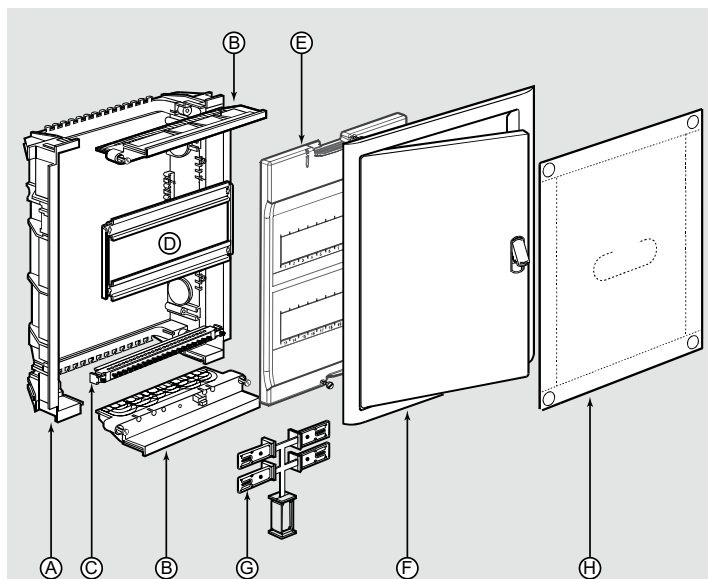
| Кол-во модулей | Кол-во реек | Габариты коробки (мм) Выс. x Шир. x Толщина |
|----------------|-------------|--|
| 12 + 2 | 1 | 305 x 330 x 86 |
| 24 + 4 | 2 | 430 x 330 x 86 |
| 36 + 6 | 3 | 555 x 330 x 86 |
| 48 + 8 | 4 | |

С плоскими металлическими дверями

| Кол-во модулей | Кол-во реек | Габариты коробки (мм) Выс. x Шир. x Толщина |
|----------------|-------------|--|
| 12 + 2 | 1 | 305 x 330 x 86 |
| 24 + 4 | 2 | 430 x 330 x 86 |
| 36 + 6 | 3 | 555 x 330 x 86 |
| 48 + 8 | 4 | 680 x 330 x 86 |

Аксессуары

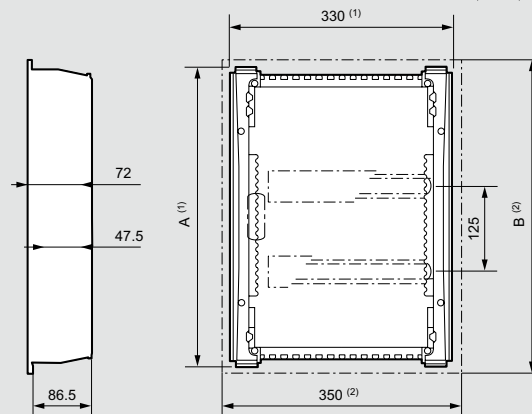
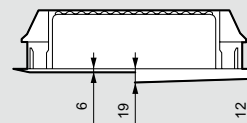
Набор креплений для сухих перегородок
 Замок и ключ n° 850



- A - корпус
- B - панели кабельных вводов
- C - комплект шин
- D - рейки
- E - лицевая панель
- F - рама с дверью
- G - монтажные аксессуары
- H - шаблон для разметки / защитный экран

Габариты

| | 1 x 12 | 2 x 12 | 3 x 12 | 4 x 12 |
|---|--------|--------|--------|--------|
| A | 305 | 430 | 555 | 680 |
| B | 335 | 460 | 585 | 710 |



Клеммные блоки

| Кат. №№ | кол-во модулей | Сечение | | | |
|----------------|----------------|--------------|--------------|-------------------|-------------------|
| | | Земля | | Нейтраль | |
| | | 1.5 - 16 мм² | 1.5 - 10 мм² | 1.5 - 16 мм² | 1.5 - 10 мм² |
| 0 014 11/21/31 | 1 x (12+2) | 6 | 6 | 6 | 6 |
| 0 014 12/22/32 | 2 x (12+2) | 8 | 8 | 8 ⁽³⁾ | 8 ⁽³⁾ |
| 0 014 13/23/33 | 3 x (12+2) | 15 | 15 | 12 ⁽³⁾ | 12 ⁽³⁾ |
| 0 014 14/24/34 | 4 x (12+2) | 15 | 15 | 18 ⁽⁴⁾ | 18 ⁽⁴⁾ |

(1) Габариты коробки
 (2) Внешние габариты
 (3) Распределено на 2 блока
 (4) Распределено на 3 блока