

РУКОВОДСТВО ПО ЭКСПЛУАТАЦИИ (ПАСПОРТ ИЗДЕЛИЯ)

ЭЛЕКТРОУСТАНОВОЧНОЕ ИЗДЕЛИЕ. ВЫКЛЮЧАТЕЛИ И ПЕРЕКЛЮЧАТЕЛИ СКРЫТОЙ УСТАНОВКИ ТОВОК ELECTRIC™. СЕРИЯ PIXEL.

1. ОБЩИЕ СВЕДЕНИЯ

Выключатели и переключатели скрытой установки серии PIXEL являются безопасными, энергоэффективными и экологичными устройствами. Не содержат опасные и вредные вещества.

Область применения: для скрытой установки в жилых, общественных и других помещениях.

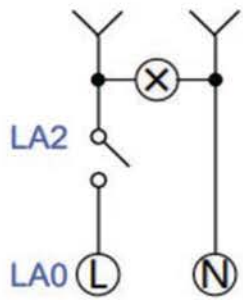
Устройства предназначены для присоединения электрических приемников сети переменного тока.

2. ТЕХНИЧЕСКИЕ ХАРАКТЕРИСТИКИ

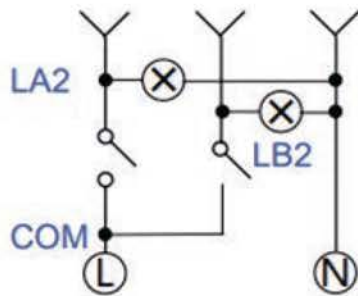
Модели	ТКЕ- PX- V1F- XX	ТКЕ- PX- V1- XX	ТКЕ- PX- V1I- XX	ТКЕ- PX- V2F- XX	ТКЕ- PX- V2- XX	ТКЕ- PX- V2I- XX	ТКЕ- PX- V3- XX	ТКЕ- PX- P1- XX	ТКЕ- PX- P2- XX	ТКЕ- PX- P1R- XX
Рамка	+	-	-	+	-	-	-	-	-	-
Индикатор	-	-	+	-	-	+	-	-	-	-
Количество клавиш	1	1	1	2	2	2	3	1	2	1
Сила тока	10 ампер									
Напряжение тока	≈ 250вольт									
Степень защиты	IP20									
Составные корпуса выдерживают температуру	До 850 °С									
Рабочая температура	От -25 до +40 °С									
Цвета	Белый, бежевый, серый, перламутр, карбон, айс									
Сечение	От 1,0 до 2,5 мм ²									
Материал корпуса	РС – пластик									

Остальные климатические характеристики выключателей соответствуют климатическому исполнению УХЛ4 по ГОСТ 15150.

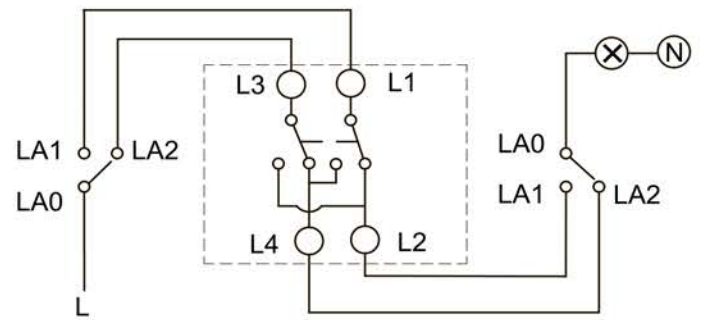
Рисунок 1. Электрические схемы выключателей серии PIXEL (ТОКОВ™).



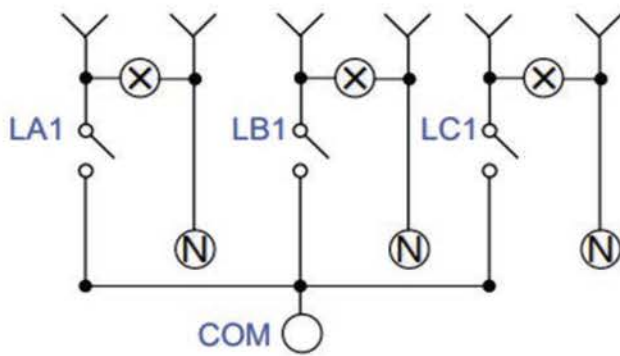
TKE-PX-V1-XX
TKE-PX-V1F-XX
TKE-PX-V1I-XX



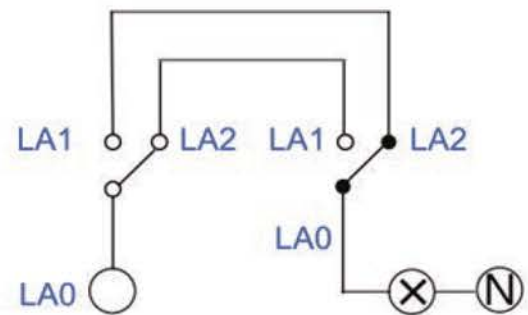
TKE-PX-V2-XX
TKE-PX-V2F-XX
TKE-PX-V2I-XX



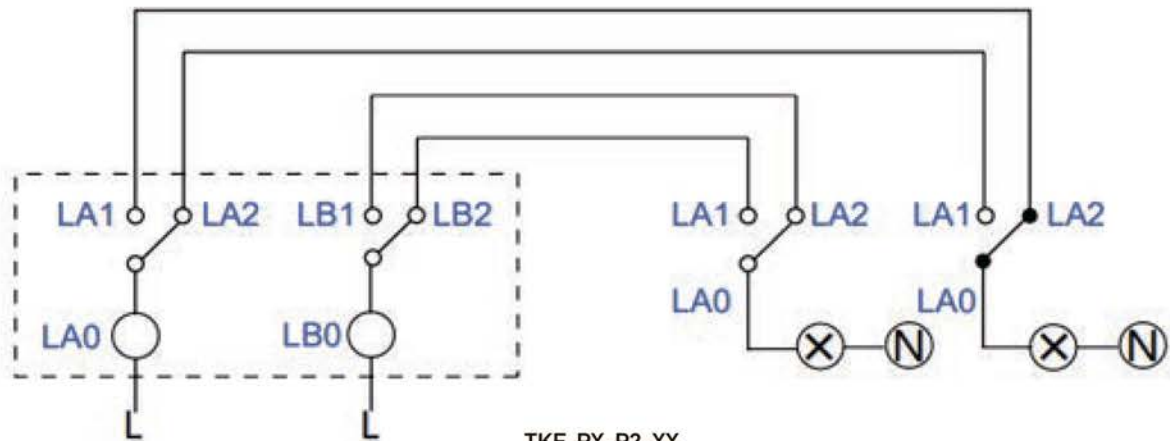
TKE-PX-PR1-XX



TKE-PX-V3-XX



TKE-PX-P1-XX

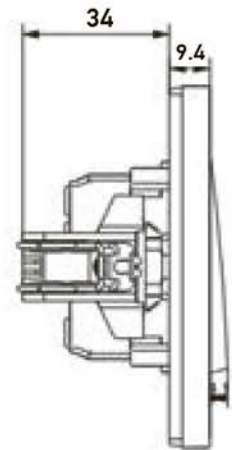
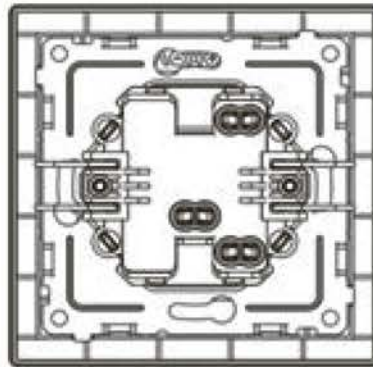
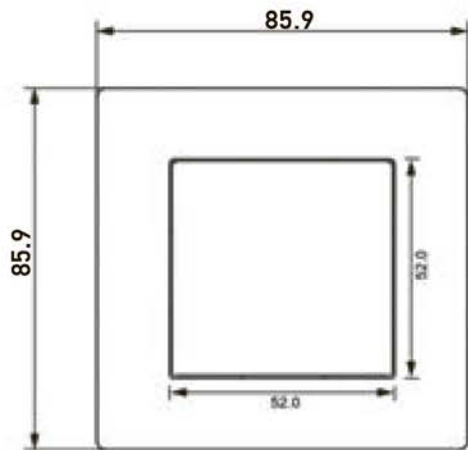


TKE-PX-P2-XX

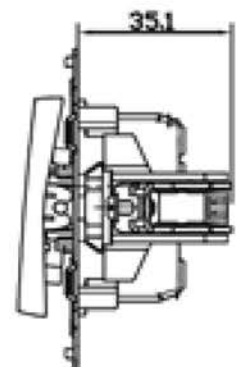
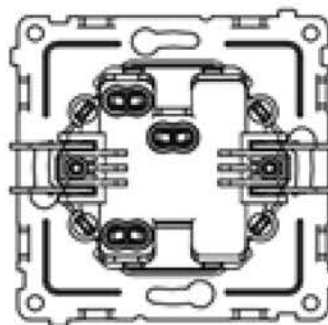
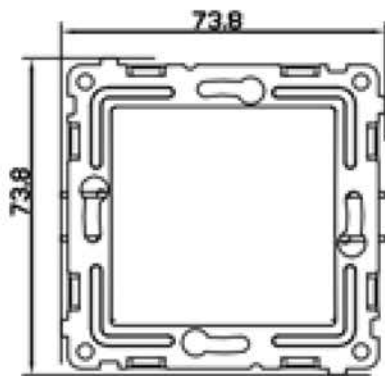
3. ПРАВИЛА УСТАНОВКИ И ЭКСПЛУАТАЦИИ. (ВНИМАНИЕ! МОНТАЖ И ДЕМОНТАЖ ОСУЩЕСТВЛЯЕТСЯ ТОЛЬКО КВАЛИФИЦИРОВАННЫМ СПЕЦИАЛИСТОМ СОГЛАСНО ПУЭ)

- Монтаж и демонтаж выключателей и переключателей следует осуществлять при отключенном питании сети.
- Снять клавиши.
- Зачистить концы сетевых проводов на 7-10 мм.
- Подсоединить провода к клеммам механизма и зафиксировать винтовыми зажимами до обеспечения плотного контакта.
- Вставить выключатель или переключатель в подрозетник и закрепить саморезами.
- Зафиксировать рамку.
- Присоединить клавиши на место.
- Подключить напряжение.

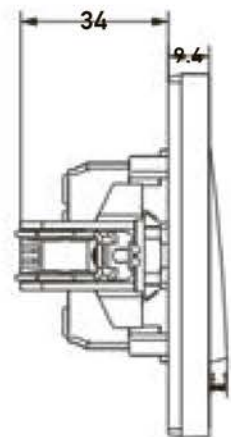
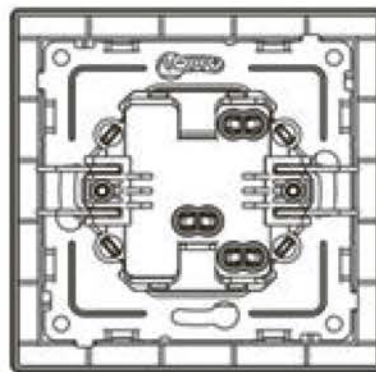
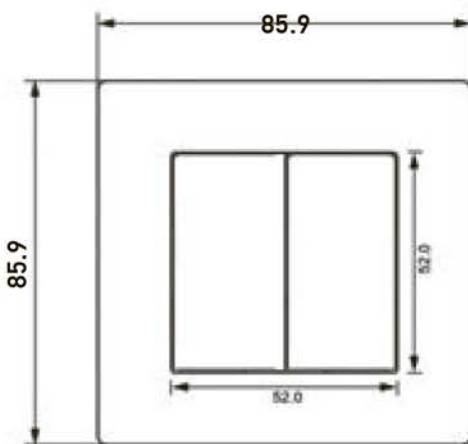
Рисунок 2. Габаритные размеры выключателей серии PIXEL (ТОКОВ™).



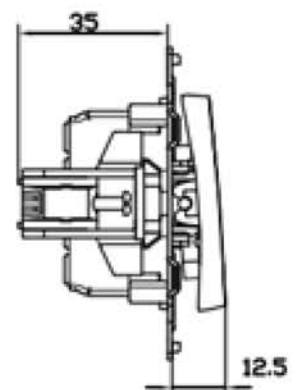
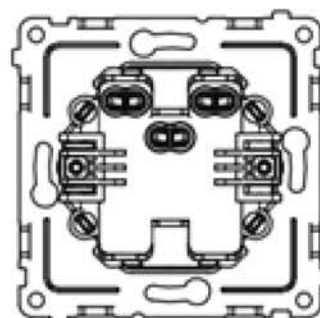
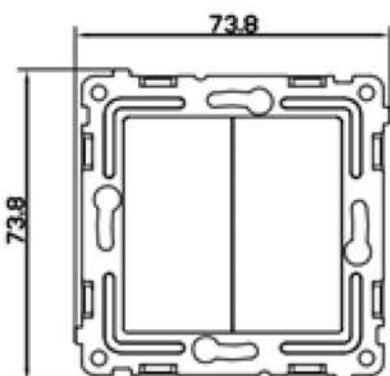
TKE-PX-V1F-XX



TKE-PX-V1-XX
TKE-PX-P1-XX

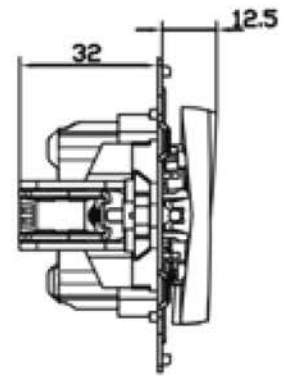
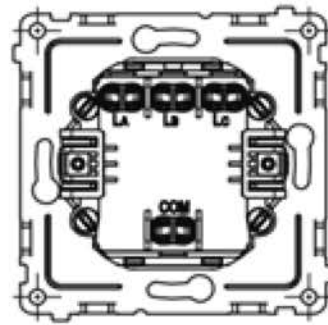
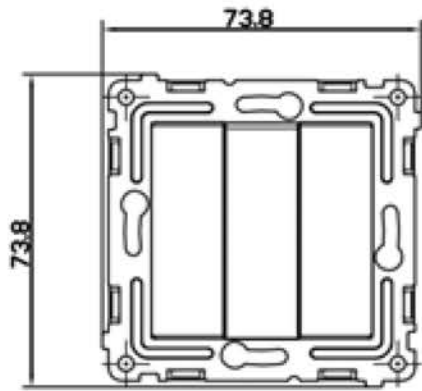


TKE-PX-V2F-XX

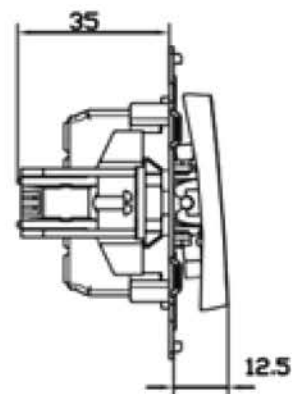
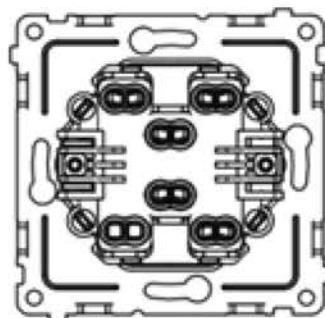
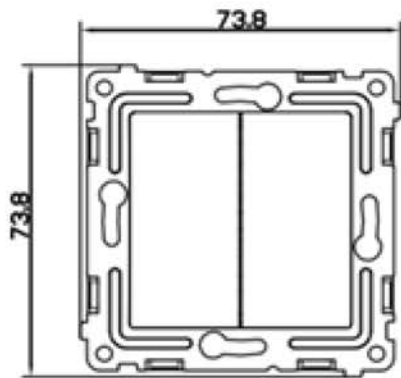


TKE-PX-V2-XX

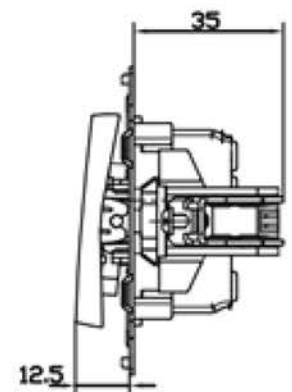
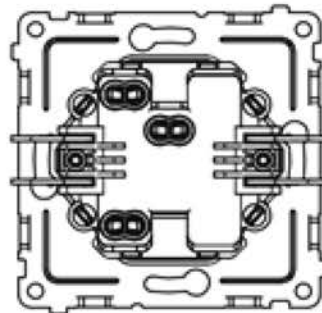
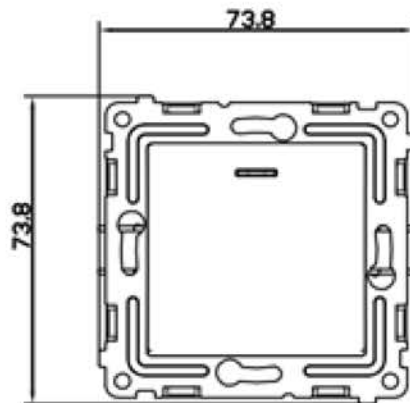
Рисунок 2. Габаритные размеры выключателей серии PIXEL (ТОКОВ™).



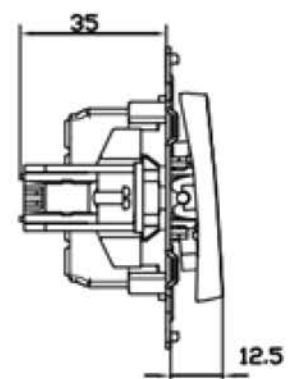
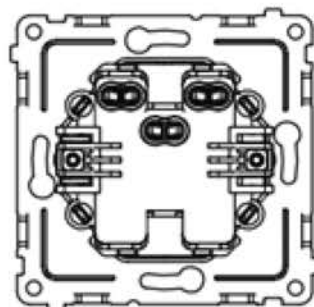
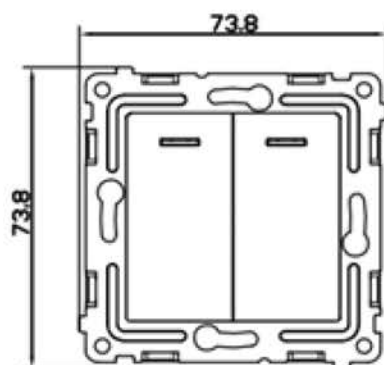
TKE-PX-V3-XX



TKE-PX-P2-XX



TKE-PX-V11-XX



TKE-PX-V21-XX

4. ХРАНЕНИЕ, ТРАНСПОРТИРОВКА И УТИЛИЗАЦИЯ

Хранить в картонных коробках в сухих отапливаемых помещениях. Не допускать воздействия влаги.

Транспортировать в упаковке производителя любым видом транспорта, обеспечить защиту от механических повреждений и воздействия атмосферных осадков.

Не утилизировать с бытовыми отходами. Утилизация в соответствии с нормами, принятыми местными органами власти.

5. КОМПЛЕКТНОСТЬ

- Выключатель — 1 шт.
- Упаковочный пакет — 1 шт.

Кабель, фурнитура и прочие вспомогательные установочные элементы в комплект не входят.

6. ОБСЛУЖИВАНИЕ

Выключатель является законченным изделием и ремонту не подлежит.

При выходе из строя – заменить.

Чистка изделия допустима при условии, что прибор временно отключен от электросети. Чистку проводить мягкой тряпкой, смоченной мыльным раствором. Использование растворителей и агрессивных моющих средств может привести к повреждению покрытия продукта.

7. ИНФОРМАЦИЯ ОБ ИЗГОТОВИТЕЛЕ

Сделано в Китае.

«Wenzhou Hermano Electric Co., Ltd.» No.3 Kaiyuan Road, Third-phase Industrial Zone, Zhuangyuan Longwan District, Wenzhou, Zhejiang. «Вэньчжоу Эрмано Электрик ко., лимитед» Дом 3, улица Кайюань, третья индустриальная зона, Чжуанюань, район Лунвань, город Вэньчжоу, провинция Чжэцзян, Китай.

8. СЕРТИФИКАЦИЯ

Товар сертифицирован согласно действующим Техническим Регламентам Таможенного Союза. Информация о сертификации нанесена на индивидуальную упаковку.

9. ДАТА ПРОИЗВОДСТВА

Дата изготовления нанесена на упаковку изделия.

10. ГАРАНТИЙНЫЕ ОБЯЗАТЕЛЬСТВА

Гарантийный срок службы 24 месяца с даты покупки, при условии соблюдения правил эксплуатации. Замена вышедших из строя приборов осуществляется в точке продажи, при наличии кассового чека и данного заполненного паспорта.

Артикул модели	Дата изготовления	Дата продажи	Штамп магазина