

РУКОВОДСТВО ПО ЭКСПЛУАТАЦИИ (ПАСПОРТ ИЗДЕЛИЯ)

ЭЛЕКТРОУСТАНОВОЧНОЕ ИЗДЕЛИЕ. ВЫКЛЮЧАТЕЛИ И ПЕРЕКЛЮЧАТЕЛИ СКРЫТОЙ УСТАНОВКИ ТОКОВ ELECTRIC™. СЕРИЯ PIXEL.

1. ОБЩИЕ СВЕДЕНИЯ

Выключатели и переключатели скрытой установки серии PIXEL являются безопасными, энергоэффективными и экологичными устройствами. Не содержат опасные и вредные вещества.

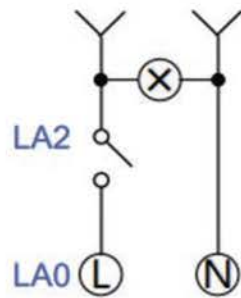
Область применения: для скрытой установки в жилых, общественных и других помещениях. Устройства предназначены для присоединения электрических приемников сети переменного тока.

2. ТЕХНИЧЕСКИЕ ХАРАКТЕРИСТИКИ

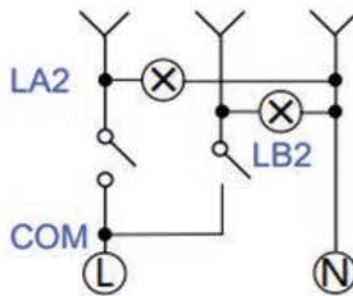
Модели	ТКЕ- PX- V1F-xx	ТКЕ- PX-V1- xx	ТКЕ- PX- V1I-xx	ТКЕ- PX- V2F-xx	ТКЕ- PX-V2- xx	ТКЕ- PX- V2I-xx	ТКЕ- PX-V3- xx	ТКЕ- PX-P1- xx	ТКЕ- PX-P2- xx
Рамка	+	-	-	+	-	-	-	-	-
Индикатор	-	-	+	-	-	+	-	-	-
Количество клавиш	1	1	1	2	2	2	3	1	2
Сила тока	10 ампер								
Напряжение тока	≈ 250 вольт								
Степень защиты	IP20								
Составные корпуса выдерживают температуру	До 850 °С								
Рабочая температура	От -25 до +40 °С								
Цвета	Белый, бежевый, серый, перламутр, карбон								
Сечение	От 1,0 до 2,5 мм ²								
Материал корпуса	РС – пластик								

Остальные климатические характеристики выключателей соответствуют климатическому исполнению УХЛ4 по ГОСТ 15150.

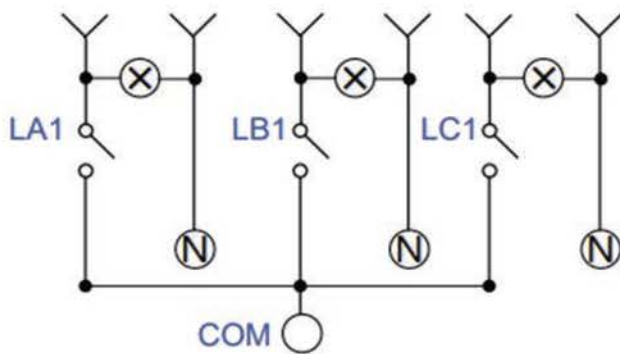
Рисунок 1. Электрические схемы выключателей серии PIXEL (ТОКОВ™).



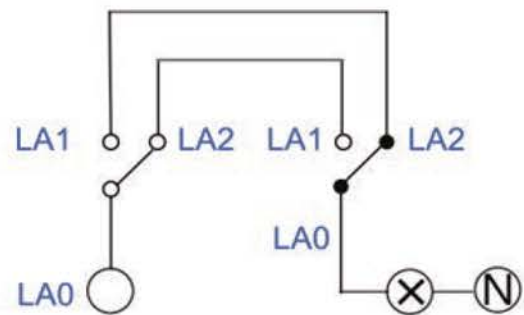
TKE-PX-V1-XX
TKE-PX-V1F-XX
TKE-PX-V1I-XX



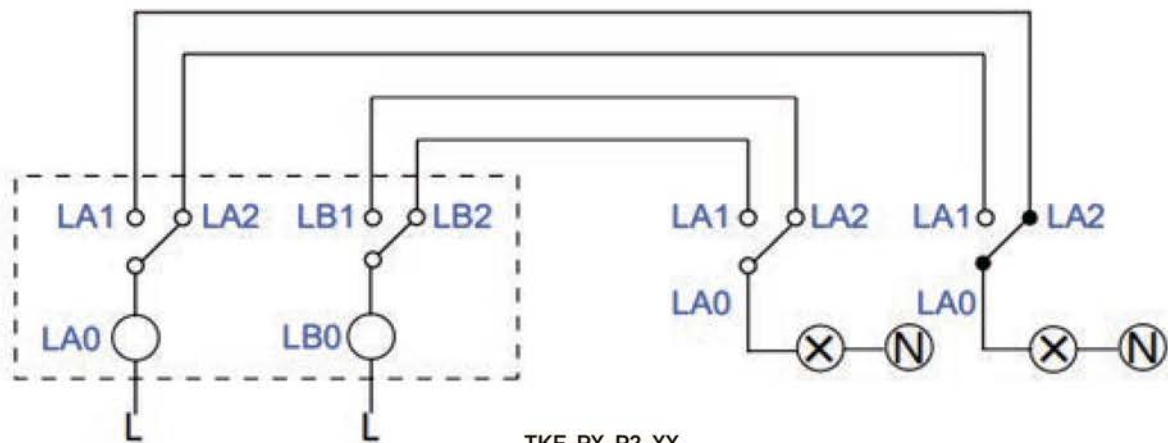
TKE-PX-V2-XX
TKE-PX-V2F-XX
TKE-PX-V2I-XX



TKE-PX-V3-XX



TKE-PX-P1-XX

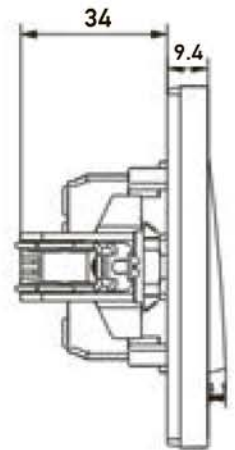
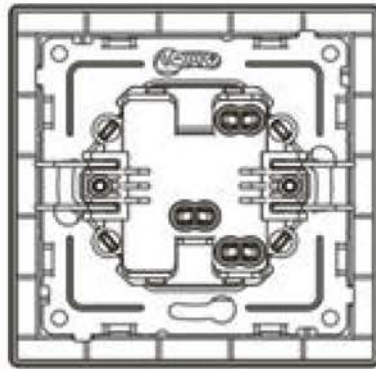
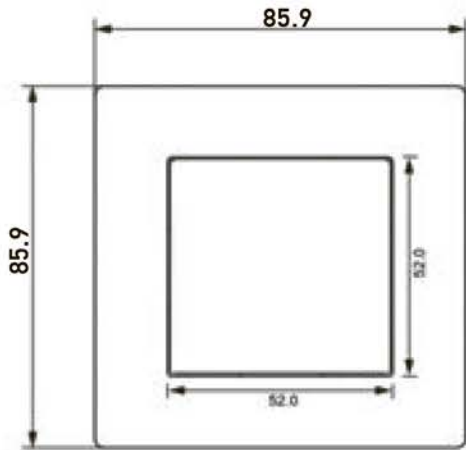


TKE-PX-P2-XX

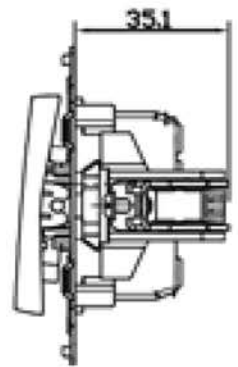
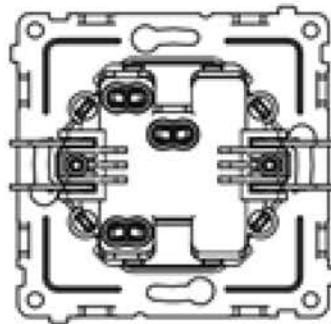
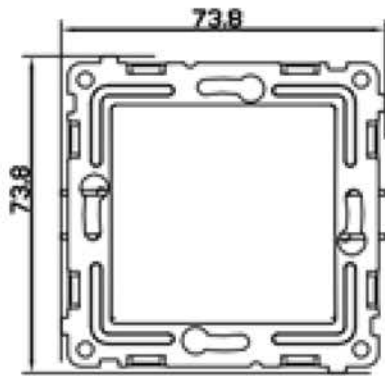
3. ПРАВИЛА УСТАНОВКИ И ЭКСПЛУАТАЦИИ. (ВНИМАНИЕ! МОНТАЖ И ДЕМОНТАЖ ОСУЩЕСТВЛЯЕТСЯ ТОЛЬКО КВАЛИФИЦИРОВАННЫМ СПЕЦИАЛИСТОМ СОГЛАСНО ПУЭ)

- Монтаж и демонтаж выключателей и переключателей следует осуществлять при отключенном питании сети.
- Снять клавиши.
- Зачистить концы сетевых проводов на 7-10 мм.
- Подсоединить провода к клеммам механизма и зафиксировать винтовыми зажимами до обеспечения плотного контакта.
- Вставить выключатель или переключатель в подрозетник и закрепить саморезами.
- Зафиксировать рамку.
- Присоединить клавиши на место.
- Подключить напряжение.

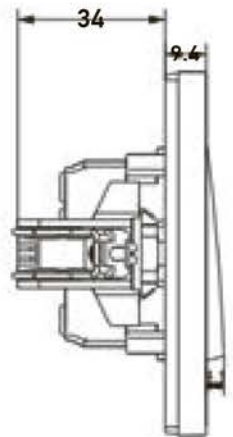
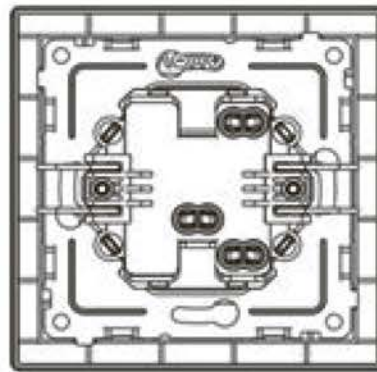
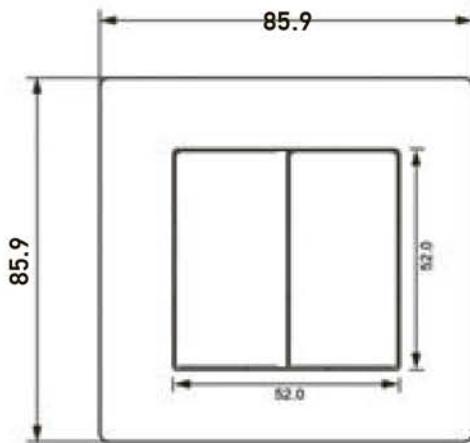
Рисунок 2. Габаритные размеры выключателей серии PIXEL (ТОКОВ™).



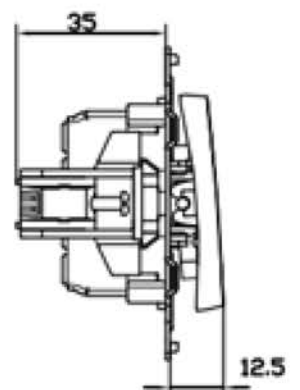
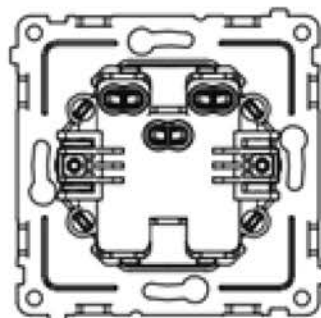
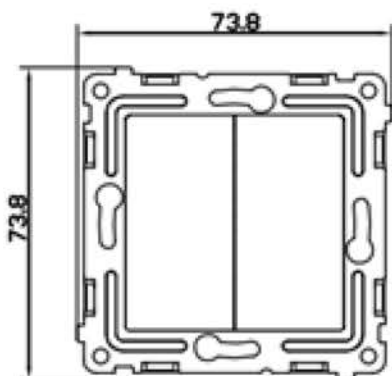
TKE-PX-V1F-XX



TKE-PX-V1-XX
TKE-PX-P1-XX

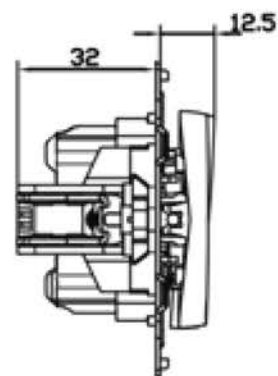
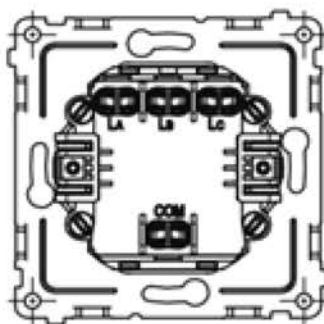
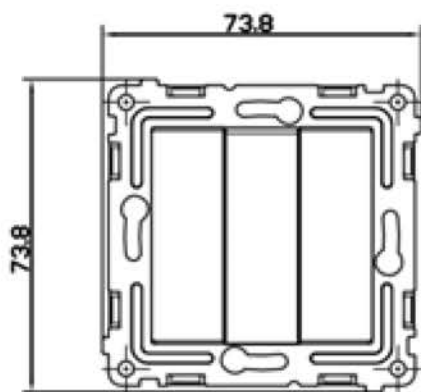


TKE-PX-V2F-XX

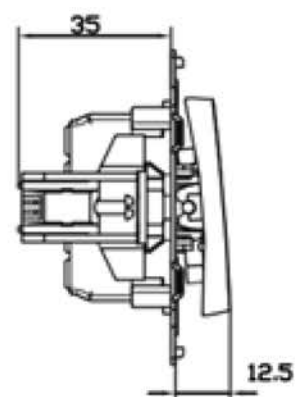
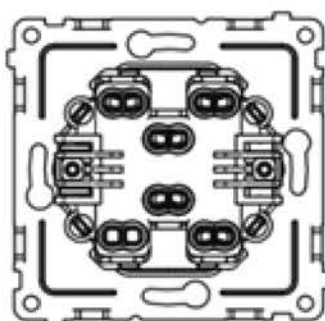
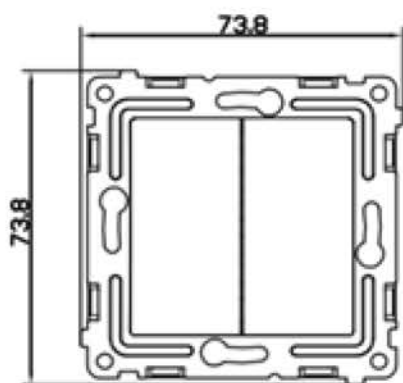


TKE-PX-V2-XX

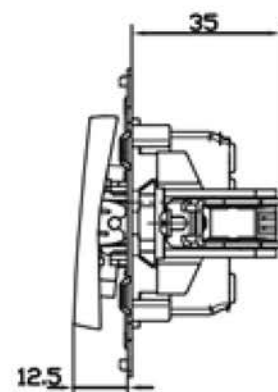
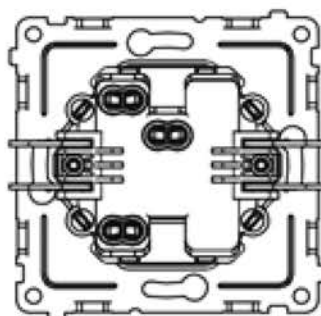
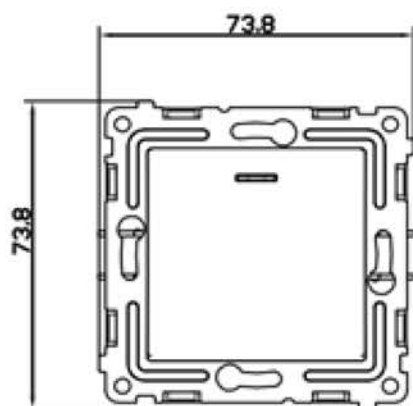
Рисунок 2. Габаритные размеры выключателей серии PIXEL (ТОКОВ™).



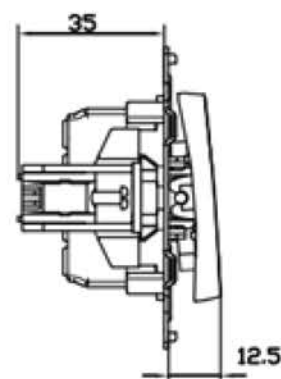
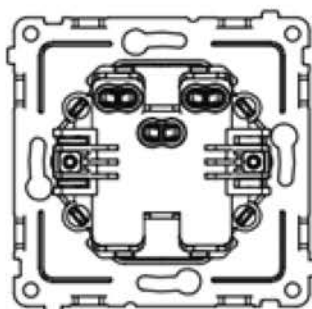
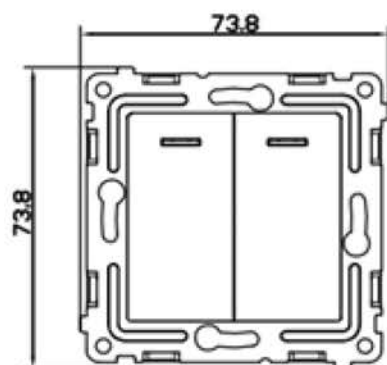
TKE-PX-V3-XX



TKE-PX-P2-XX



TKE-PX-V1I-XX



TKE-PX-V2I-XX

4. ХРАНЕНИЕ, ТРАНСПОРТИРОВКА И УТИЛИЗАЦИЯ

Хранить в картонных коробках в сухих отапливаемых помещениях. Не допускать воздействия влаги.

Транспортировать в упаковке производителя любым видом транспорта, обеспечить защиту от механических повреждений и воздействия атмосферных осадков.

Не утилизировать с бытовыми отходами. Утилизация в соответствии с нормами, принятыми местными органами власти.

5. КОМПЛЕКТНОСТЬ

- Выключатель — 1 шт.
- Упаковочный пакет — 1 шт.

Кабель, фурнитура и прочие вспомогательные установочные элементы в комплект не входят.

6. ОБСЛУЖИВАНИЕ

Выключатель является законченным изделием и ремонту не подлежит.

При выходе из строя – заменить.

Чистка изделия допустима при условии, что прибор временно отключен от электросети. Чистку проводить мягкой тряпкой, смоченной мыльным раствором. Использование растворителей и агрессивных моющих средств может привести к повреждению покрытия продукта.

7. ИНФОРМАЦИЯ ОБ ИЗГОТОВИТЕЛЕ

Сделано в Китае.

“Wenzhou Hermano Electric Co., Ltd.” No.3 Kaiyuan Road, Third-phase Industrial Zone, Zhuangyuan Longwan District, Wenzhou, Zhejiang. “Вэньчжоу Эрмано Электрик ко., лимитед” Дом 3, улица Кайюань, третья индустриальная зона, Чжуанюань, район Лунвань, город Вэньчжоу, провинция Чжэцзян, Китай.

Уполномоченная организация/импортер: ООО «ЛАКИЛАЙТ», 143001, Московская область, Одинцовский городской округ, рабочий поселок Новоивановское, ул. Западная, стр.180, комната 175 (часть).

8. СЕРТИФИКАЦИЯ

Товар сертифицирован согласно действующим Техническим Регламентам Таможенного Союза. Информация о сертификации нанесена на индивидуальную упаковку.

9. ДАТА ПРОИЗВОДСТВА

Дата изготовления нанесена на упаковку изделия.

10. ГАРАНТИЙНЫЕ ОБЯЗАТЕЛЬСТВА

Гарантийный срок службы 24 месяца с даты покупки, при условии соблюдения правил эксплуатации. Замена вышедших из строя приборов осуществляется в точке продажи, при наличии кассового чека и данного заполненного паспорта.

Артикул модели	Дата изготовления	Дата продажи	Штамп магазина