

ВЫКЛЮЧАТЕЛИ НАГРУЗКИ СЕРИИ PRIZMA

Выключатели нагрузки серии PRIZMA являются коммутационными аппаратами без функции защиты и применяются для ручного включения или отключения электрических цепей переменного или постоянного тока. Выключатели нагрузки предназначены для коммутации активных и индуктивных нагрузок, включая двигатели и отличаются наличием усиленных контактов, которые служат намного дольше контактов автоматических выключателей.

Выключатели нагрузки серии PRIZMA представлены модельным рядом PZ60 с номинальной наибольшей включающей способностью 6000А.



Выключатели нагрузки серии PRIZMA отличаются наличием двойного разрыва на каждом полюсе, что гарантирует отключение линии и обеспечивает дополнительную безопасность



Напайки подвижных контактов имеют увеличенную площадь и изготовлены из меди с серебряным напылением в местах смыкания, что снижает переходное сопротивление, нагрев, исключает искрение и увеличивает общий ресурс устройства



Специальная площадка для маркировки с защитной шторкой



Электрическая схема и основные технические характеристики на передней панели устройства



Оборудованы тактильным взводным рычагом, который обеспечивает безопасное и комфортное управление устройством



Корпус изготовлен из прочного специального нейлона, который отличается ударопрочными свойствами и не поддерживает горение



Значки на корпусе указывают глубину зачистки проводника и момент затягивания контактов



Все токопроводящие элементы изготовлены из меди, что снижает переходное сопротивление и общий нагрев аппарата

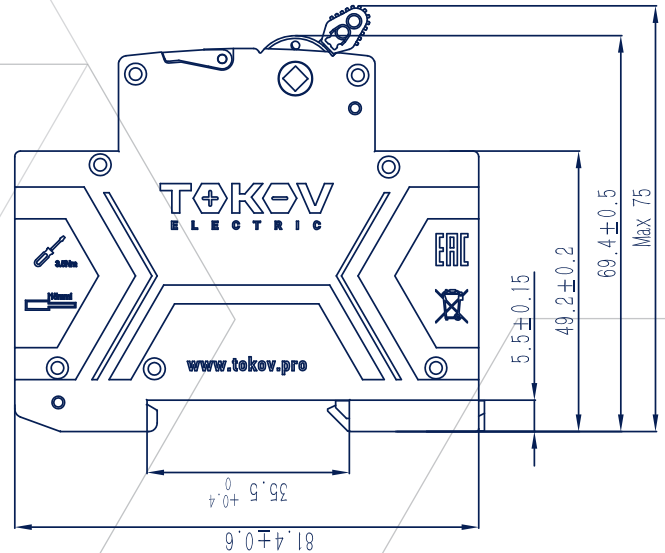
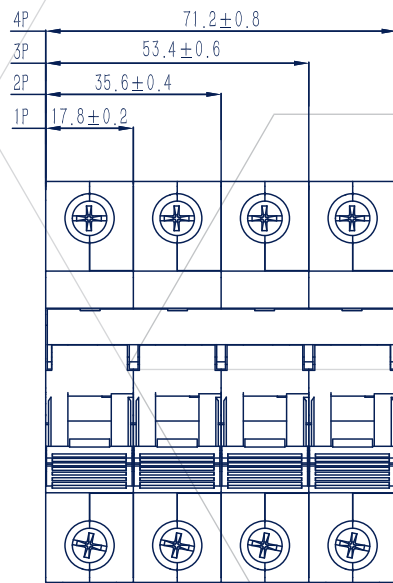


Контактная группа имеет электролитическое лужение, что обеспечивает долговечность и коррозионную стойкость и снабжена насечками для надежности соединения



Каждый аппарат проходит выходные испытания на заводе изготовителя



Габаритные размеры


| Артикул | Номинальный ток (А) | Число полюсов | Номинальная наибольшая включающая способность | Параметры сети |
|---------------------|---------------------|---------------|-----------------------------------------------|------------------|
| TKE-PZ60-MDSI-1-16 | 16 | 1 | 6000 А | 230/400 В 50 Гц~ |
| TKE-PZ60-MDSI-1-20 | 20 | 1 | 6000 А | 230/400 В 50 Гц~ |
| TKE-PZ60-MDSI-1-25 | 25 | 1 | 6000 А | 230/400 В 50 Гц~ |
| TKE-PZ60-MDSI-1-32 | 32 | 1 | 6000 А | 230/400 В 50 Гц~ |
| TKE-PZ60-MDSI-1-40 | 40 | 1 | 6000 А | 230/400 В 50 Гц~ |
| TKE-PZ60-MDSI-1-63 | 63 | 1 | 6000 А | 230/400 В 50 Гц~ |
| TKE-PZ60-MDSI-2-16 | 16 | 2 | 6000 А | 230/400 В 50 Гц~ |
| TKE-PZ60-MDSI-2-20 | 20 | 2 | 6000 А | 230/400 В 50 Гц~ |
| TKE-PZ60-MDSI-2-25 | 25 | 2 | 6000 А | 230/400 В 50 Гц~ |
| TKE-PZ60-MDSI-2-32 | 32 | 2 | 6000 А | 230/400 В 50 Гц~ |
| TKE-PZ60-MDSI-2-40 | 40 | 2 | 6000 А | 230/400 В 50 Гц~ |
| TKE-PZ60-MDSI-2-63 | 63 | 2 | 6000 А | 230/400 В 50 Гц~ |
| TKE-PZ60-MDSI-3-20 | 20 | 3 | 6000 А | 230/400 В 50 Гц~ |
| TKE-PZ60-MDSI-3-25 | 25 | 3 | 6000 А | 230/400 В 50 Гц~ |
| TKE-PZ60-MDSI-3-32 | 32 | 3 | 6000 А | 230/400 В 50 Гц~ |
| TKE-PZ60-MDSI-3-40 | 40 | 3 | 6000 А | 230/400 В 50 Гц~ |
| TKE-PZ60-MDSI-3-63 | 63 | 3 | 6000 А | 230/400 В 50 Гц~ |
| TKE-PZ60-MDSI-3-100 | 100 | 3 | 6000 А | 230/400 В 50 Гц~ |
| TKE-PZ60-MDSI-4-40 | 40 | 4 | 6000 А | 230/400 В 50 Гц~ |
| TKE-PZ60-MDSI-4-63 | 63 | 4 | 6000 А | 230/400 В 50 Гц~ |
| TKE-PZ60-MDSI-4-100 | 100 | 4 | 6000 А | 230/400 В 50 Гц~ |

Благодаря усовершенствованной конструкции и высокому качеству используемых материалов, аппараты серии PRIZMA обеспечивают 20000 циклов механической и 10000 электрической коммутационной способности.