

**РУКОВОДСТВО ПО ЭКСПЛУАТАЦИИ
(ПАСПОРТ ИЗДЕЛИЯ)**

**МОДУЛЬНЫЕ ВЫКЛЮЧАТЕЛИ
НАГРУЗКИ PZ60
СЕРИЯ PRIZMA**

 **PRIZMA**

1. ОПИСАНИЕ

Выключатели нагрузки PZ60 серии PRIZMA являются механическими коммутационными аппаратами и применяются для оперативных включений и отключений в электрических цепях переменного тока.

Выключатели предназначены для коммутации активных и индуктивных нагрузок, включая двигатели, уже защищенных другими коммутационными аппаратами.

Выключатели нагрузки соответствует ГОСТ IEC 60947-3.

Выключатели нагрузки серии PRIZMA отличаются усиленными контактами, которые служат намного дольше контактов автоматических выключателей.

Корпус выключателей изготовлен из прочного негорючего нейлона и снабжен семью заклепками, исключаящими люфт корпуса при затягивании контактов.

Все токопроводящие части изготовлены из меди и имеют серебросодержащие покрытие, что снижает искрение при коммутации, тепловыделения в процессе работы и увеличивает ресурс устройства.

Конструкция с двойным разрывом контакта гарантирует полное обесточивание отключаемой линии.

Выключатели автоматические оборудованы тактильным взводным рычагом, обеспечивающим более безопасное и комфортное управление устройством.

На лицевой панели автоматического выключателя размещен индикатор физического положения главных контактов и окно для маркировки цепей.

2. ТРЕБОВАНИЯ БЕЗОПАСНОСТИ

- Установку, техническое обслуживание и последующую замену данного устройства должен выполнять только квалифицированный электрик.
- Запрещено ремонтировать данное устройство.
- Во время установки, использования, технического обслуживания и замены данного устройства обязательно соблюдайте все применимые национальные, региональные и местные нормативные требования.
- Запрещается установка устройства, при распаковке которого были обнаружены повреждения.
- ТОКОВ Electric снимает с себя всякую ответственность в случае несоблюдения инструкций, указанных в данном документе и документах, на которые приводятся ссылки.
- По способу защиты от поражения электрическим током выключатели соответствуют классу защиты 0 по ГОСТ Р 58698 и должны устанавливаться в распределительных щитах, имеющих класс защиты не ниже 1.

ЗАПРЕЩАЕТСЯ ИСПОЛЬЗОВАТЬ ВЫКЛЮЧАТЕЛЬ ПРИ ОБРАЗОВАНИИ ТРЕЩИН ИЛИ СКОЛОВ НА КОРПУСЕ В ПРОЦЕССЕ ЭКСПЛУАТАЦИИ

3. НОМЕНКЛАТУРА

ТКЕ-PZ60-MDSI-1-16

ТКЕ – Торговая марка TOKOV Electric

PZ – Серия PRIZMA

60 – Номинальная наибольшая включающая способность 6000 А

MDS – Модульные выключатели нагрузки

I – Модификация по внутреннему исполнению

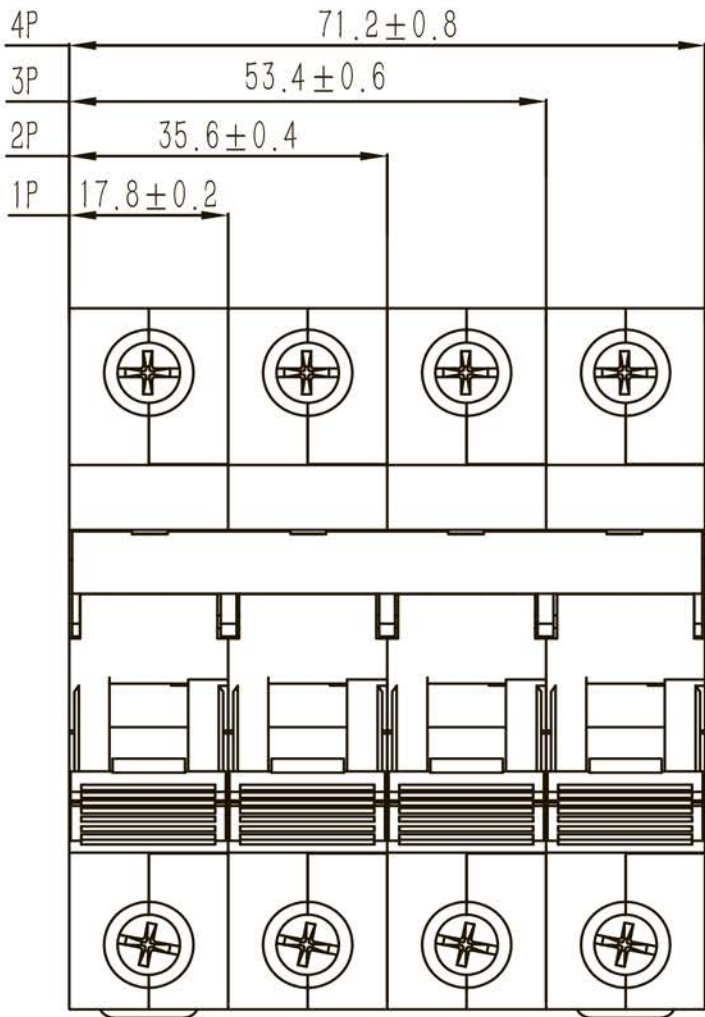
1 / 2 / 3 / 4 – Один, два три или четыре полюса

16 – Номинальный ток 16 А

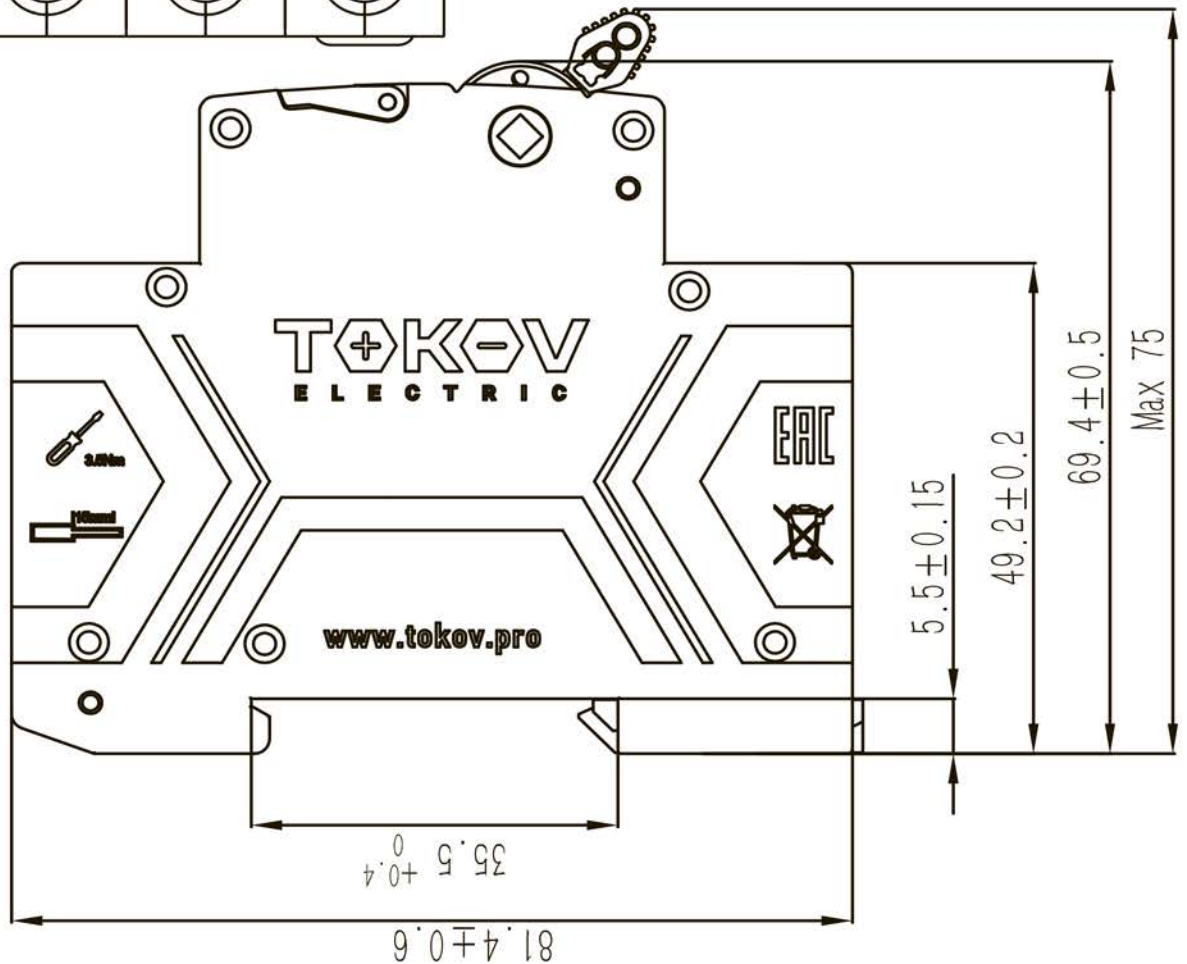
4. ТЕХНИЧЕСКИЕ ХАРАКТЕРИСТИКИ

- Выключатели нагрузки серии PRIZMA соответствуют ТР ТС 004/2011, ТР ЕАЭС 037/2016

Параметры	Значения
Номинальное напряжение U_e , В	230 / 400
Частота питающей сети, Гц	50
Номинальный ток I_n , А	16; 20; 25; 32; 40; 63
Наибольший кратковременный допустимый ток I_{cw} (1с), А	6000
Номинальная наибольшая включающая способность (на к.з.), I_{cm} , А	6000
Число полюсов	1, 2, 3, 4
Номинальное импульсное напряжение U_{imp} , кВ	6
Номинальное напряжение изоляции U_i , В	500
Возможность подключения шин	PIN (штыревая)
Минимальное сечение присоединяемого проводника, mm^2	1
Максимальное сечение присоединяемого проводника, mm^2	25
Механическая износостойкость, циклов	20000
Коммутационная износостойкость, циклов	10000
Момент затяжки контактов до, Нм	3.5
Масса одного полюса выключателя не более, кг	0,1
Диапазон рабочих температур	От -25°C до +60°C
Степень защиты	IP20



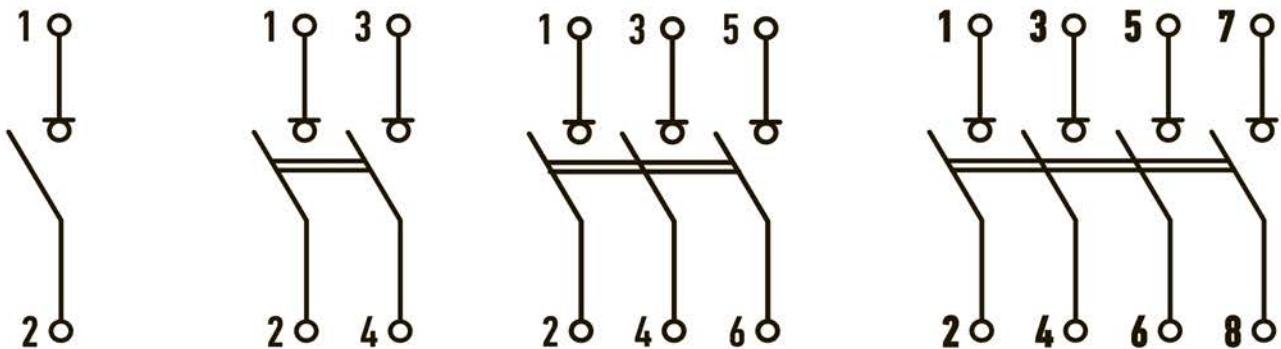
5. ГАБАРИТНЫЕ РАЗМЕРЫ



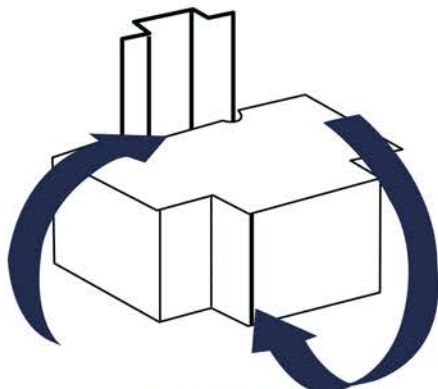
6. МОНТАЖ И ПОДКЛЮЧЕНИЕ

- Монтаж и подключение выключателей нагрузки должны осуществляться квалифицированным электротехническим персоналом.
- Возможна коммутация алюминиевым и медным проводником. При этом не допускается одновременное присоединение к одному зажиму медных и алюминиевых проводников.
- Подключение питающего проводника возможно как со стороны выводов 1, 3, 5, 7, так и со стороны выводов 2, 4, 6, 8.
- Перед установкой устройства необходимо убедиться: в соответствии маркировки выключателя требуемым условиям, в отсутствии внешних повреждений, в работоспособности механизма (фиксации при переключении), произведя несколько переключений.

Схемы подключения

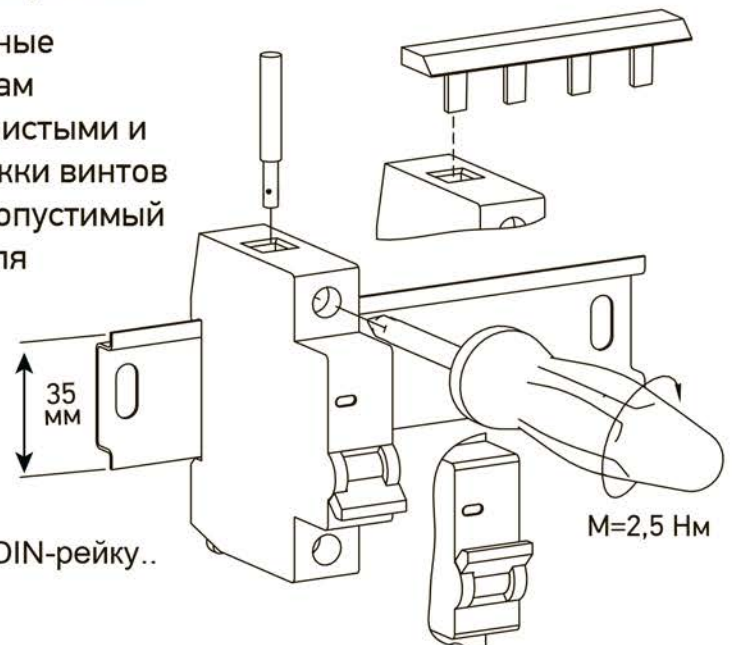


- Выключатели нагрузки крепятся на DIN-рейку 35 мм.
- Все присоединяемые проводники и кабельные наконечники плотно притягиваются к зажимам контактов. Места соединений должны быть чистыми и без заусенцев. Рекомендуемый момент затяжки винтов клеммных блоков – 2.5 Нм. Максимальный допустимый момент затяжки составляет 3.5 Нм (только для одножильных медных проводников).



0-360°

Любое положение монтажа



Защелкнуть на DIN-рейку..

M=2,5 Нм

Проводник			Шина соединительная PIN гребенка
жесткий	гибкий	с наконечником	
L=15 мм ²	L=15 мм ²	L=15 мм ²	

7. ОБСЛУЖИВАНИЕ

При техническом обслуживании выключателей нагрузки необходимо соблюдать «Правила по охране труда при эксплуатации электроустановок».

В обычных условиях эксплуатации выключатели нагрузки достаточно 1 раз в год проводить их внешний осмотр и проверку операций «включение – отключение», а также подтягивать зажимные винты.

При обнаружении видимых внешних повреждений корпуса выключателя нагрузкам, дальнейшая его эксплуатация запрещается.

8. УСЛОВИЯ ТРАНСПОРТИРОВКИ, ХРАНЕНИЯ И УТИЛИЗАЦИИ

Транспортирование выключателей нагрузки может осуществляться любым видом закрытого транспорта, обеспечивающим предохранение упакованных изделий от механических воздействий и воздействий атмосферных осадков.

Хранение выключателей нагрузки должно осуществляться в упаковке производителя в закрытых помещениях при температуре окружающего воздуха от -40°C до +60°C и относительной влажности не более 80%.

Отработавшие свой ресурс или вышедшие из строя выключателей нагрузки следует утилизировать в соответствии с действующими требованиями законодательства на территории реализации изделия. Изделие утилизировать путем передачи в специализированное предприятие для переработки вторичного сырья в соответствии с требованиями законодательства территории реализации.

9. ГАРАНТИЯ

- Гарантийный срок от изготовителя – 5 лет с даты изготовления при условии соблюдения потребителем правил эксплуатации, транспортирования и хранения.
- В период гарантийных обязательств и при возникновении претензий обращаться к уполномоченной организации или импортеру.
- Срок хранения: 10 лет.
- Срок службы: не менее 15 лет.
- Дата изготовления указана на упаковке

10. СВИДЕТЕЛЬСТВО О ПРИЕМКЕ

Продукция изготовлена и принята в соответствие с обязательными требованиями государственных стандартов, действующей технической документации и признана годной для эксплуатации.

Дата изготовления: _____

Штамп технического контроля: _____

12. НАИМЕНОВАНИЕ И МЕСТОНАХОЖДЕНИЕ ИЗГОТОВИТЕЛЯ, ИНФОРМАЦИЯ ДЛЯ СВЯЗИ

Произведено по заказу и под контролем ООО «ЛАКИЛАЙТ» WENZHOU AMUR ELECTRIC CO.,LTD.,
Адрес производства: 63-65#, Liuyue Street, Liushi Town, Yueqing Wenzhou City Zhejiang,China, Китай.