

ВЫКЛЮЧАТЕЛИ НАГРУЗКИ СЕРИИ PRIZMA

Выключатели нагрузки серии PRIZMA являются коммутационными аппаратами без функции защиты и применяются для ручного включения или отключения электрических цепей переменного или постоянного тока. Выключатели нагрузки предназначены для коммутации активных и индуктивных нагрузок, включая двигатели и отличаются наличием усиленных контактов, которые служат намного дольше контактов автоматических выключателей.

Выключатели нагрузки серии PRIZMA представлены модельным рядом PZ60 с номинальной наибольшей включающей способностью 6000А.



Выключатели нагрузки серии PRIZMA отличаются наличием двойного разрыва на каждом полюсе, что гарантирует отключение линии и обеспечивает дополнительную безопасность



Специальная площадка для маркировки с защитной шторкой



Электрическая схема и основные технические характеристики на передней панели устройства



Оборудованы тактильным взводным рычагом, который обеспечивает безопасное и комфортное управление устройством



NYLON

Корпус изготовлен из прочного специального нейлона, который отличается ударопрочными свойствами и не поддерживает горение



Значки на корпусе указывают глубину зачистки проводника и момент затягивания контактов



Copper 63.546

Все токопроводящие элементы изготовлены из меди, что снижает переходное сопротивление и общий нагрев аппарата



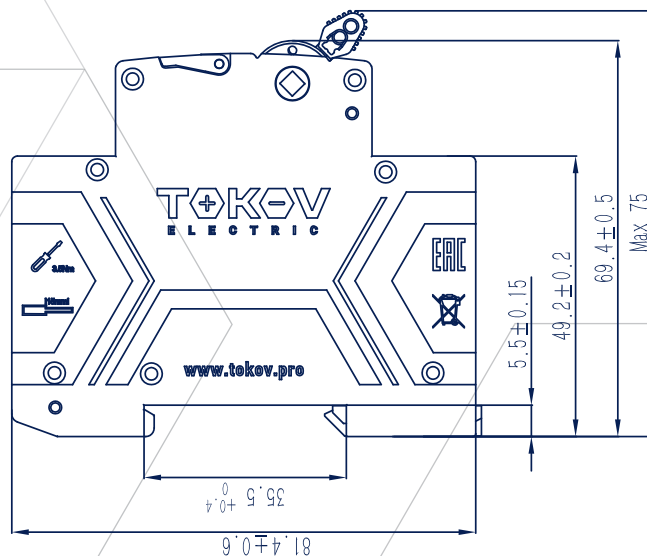
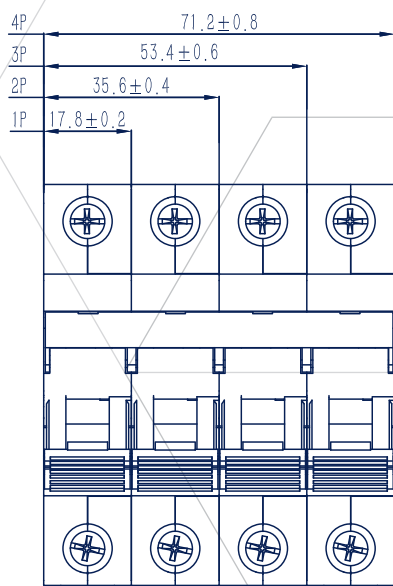
Контактная группа имеет электролитическое лужение, что обеспечивает долговечность и коррозионную стойкость и снабжена насечками для надежности соединения



Каждый аппарат проходит выходные испытания на заводе изготовителя



Габаритные размеры



Артикул	Номинальный ток (А)	Число полюсов	Номинальная наибольшая включающая способность	Параметры сети
TKE-PZ60-MDSI-1-16	16	1	6000 А	230/400 В 50 Гц~
TKE-PZ60-MDSI-1-20	20	1	6000 А	230/400 В 50 Гц~
TKE-PZ60-MDSI-1-25	25	1	6000 А	230/400 В 50 Гц~
TKE-PZ60-MDSI-1-32	32	1	6000 А	230/400 В 50 Гц~
TKE-PZ60-MDSI-1-40	40	1	6000 А	230/400 В 50 Гц~
TKE-PZ60-MDSI-1-63	63	1	6000 А	230/400 В 50 Гц~
TKE-PZ60-MDSI-2-16	16	2	6000 А	230/400 В 50 Гц~
TKE-PZ60-MDSI-2-20	20	2	6000 А	230/400 В 50 Гц~
TKE-PZ60-MDSI-2-25	25	2	6000 А	230/400 В 50 Гц~
TKE-PZ60-MDSI-2-32	32	2	6000 А	230/400 В 50 Гц~
TKE-PZ60-MDSI-2-40	40	2	6000 А	230/400 В 50 Гц~
TKE-PZ60-MDSI-2-63	63	2	6000 А	230/400 В 50 Гц~
TKE-PZ60-MDSI-3-20	20	3	6000 А	230/400 В 50 Гц~
TKE-PZ60-MDSI-3-25	25	3	6000 А	230/400 В 50 Гц~
TKE-PZ60-MDSI-3-32	32	3	6000 А	230/400 В 50 Гц~
TKE-PZ60-MDSI-3-40	40	3	6000 А	230/400 В 50 Гц~
TKE-PZ60-MDSI-3-63	63	3	6000 А	230/400 В 50 Гц~
TKE-PZ60-MDSI-3-100	100	3	6000 А	230/400 В 50 Гц~
TKE-PZ60-MDSI-4-40	40	4	6000 А	230/400 В 50 Гц~
TKE-PZ60-MDSI-4-63	63	4	6000 А	230/400 В 50 Гц~
TKE-PZ60-MDSI-4-100	100	4	6000 А	230/400 В 50 Гц~

Благодаря усовершенствованной конструкции и высокому качеству используемых материалов, аппараты серии PRIZMA обеспечивают 20000 циклов механической и 10000 электрической коммутационной способности.