

**РУКОВОДСТВО ПО ЭКСПЛУАТАЦИИ
(ПАСПОРТ ИЗДЕЛИЯ)**

**ВЫКЛЮЧАТЕЛИ
ДИФФЕРЕНЦИАЛЬНОГО ТОКА PZ60
СЕРИЯ PRIZMA**

 **PRIZMA**

1. ОПИСАНИЕ

Выключатели дифференциального тока (ВДТ) или устройство защитного отключения (УЗО) PZ60 серии PRIZMA применяются в электрических цепях переменного тока номинальным напряжением 230 В / 400 В и частотой 50 Гц и предназначены для:

- Защиты людей от поражения электрическим током при случайном прикосновении к открытым проводящим частям электроустановки;
- Защиты электрооборудования при повреждении изоляции проводников и неисправностях;
- Предотвращения возгораний и пожаров, возникающих вследствие возникновения токов утечки и развивающихся из них коротких замыканий, замыканий на корпус и замыканий на землю;

Корпус выключателей дифференциального тока (ВДТ) серии PRIZMA изготовлен из прочного негорючего нейлона, который исключает люфт при затягивании контактов.

ВДТ серии PRIZMA отличаются наличием электромеханического (магнитного) расцепителя, который обнаруживает ток утечки независимо от величины напряжения в питающей сети. Таким образом ВДТ серии PRIZMA нечувствителен к обрыву нуля и защищает от поражения электрическим током даже при аварийном состоянии питающей сети.

Медные зажимные клеммы и серебросодержащие напайки на подвижных контактах расцепителя уменьшают нагрев токопроводящих частей, что увеличивает общий ресурс устройства.

Защитные шторки на клеммах ВДТ закрывают пространство за клеммой и делают невозможным неправильное подключение проводника.

ВДТ PRIZMA оборудованы тактильным взводным рычагом, обеспечивающим более безопасное и комфортное управление устройством.

На лицевой панели ВДТ размещен индикатор физического положения главных контактов. ВДТ PRIZMA допускают подключение вилочной шины с обеих сторон.

Выключатели дифференциального тока без встроенной защиты от сверхтоков PZ60 серии PRIZMA соответствуют ГОСТ IEC 61008-1.

2. ТРЕБОВАНИЯ БЕЗОПАСНОСТИ

- Установку, техническое обслуживание и последующую замену данного устройства должен выполнять только квалифицированный электрик.
- Запрещено ремонтировать данное устройство.
- Во время установки, использования, технического обслуживания и замены данного устройства обязательно соблюдайте все применимые национальные, региональные и местные нормативные требования.
- Запрещается установка устройства, при распаковке которого были обнаружены повреждения.
- ТОКОВ Electric снимает с себя всякую ответственность в случае несоблюдения инструкций, указанных в данном документе и документах, на которые приводятся ссылки.
- По способу защиты от поражения электрическим током выключатели соответствуют классу защиты 0 по ГОСТ Р 58698 и должны устанавливаться в распределительных щитах, имеющих класс защиты не ниже 1.

**ЗАПРЕЩАЕТСЯ ИСПОЛЬЗОВАТЬ ВЫКЛЮЧАТЕЛЬ ПРИ ОБРАЗОВАНИИ ТРЕЩИН
ИЛИ СКОЛОВ НА КОРПУСЕ В ПРОЦЕССЕ ЭКСПЛУАТАЦИИ**

3. НОМЕНКЛАТУРА

ТКЕ-PZ60-RCDM-2-16-30-AC

ТКЕ – Торговая марка ТОКОВ Electric

PZ – Серия PRIZMA

60 – Номинальный условный ток короткого замыкания 6000 А

RCDM – Выключатель дифференциального тока электромеханический

2/4 – Число полюсов 1P+N / 3P+N

16 – Номинальный ток 16 А

30 – Номинальная уставка срабатывания по току утечки 30 мА

AC / A – Тип срабатывания по дифференциальному току

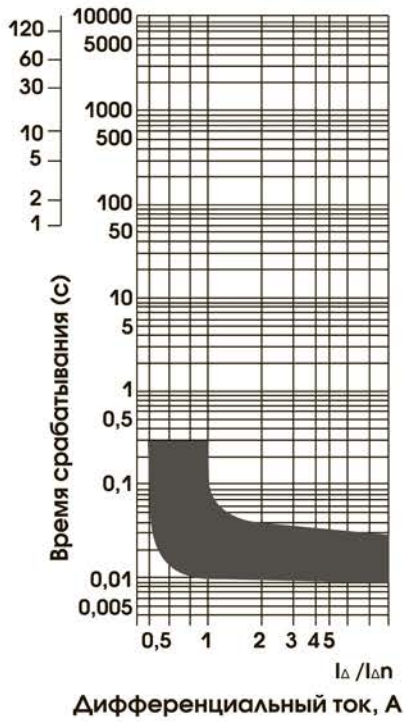
4. ТЕХНИЧЕСКИЕ ХАРАКТЕРИСТИКИ

- Выключатели дифференциального тока серии PRIZMA соответствуют ТР ТС 004/2011, ТР ЕАЭС 037/2016

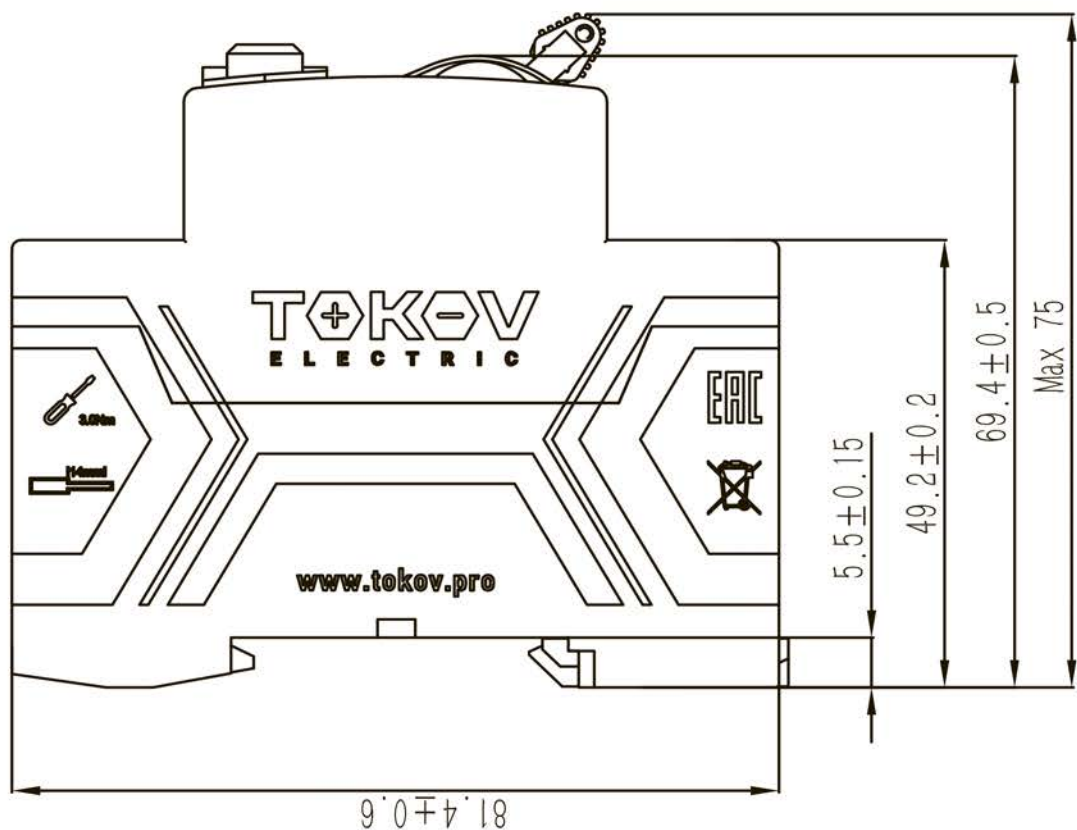
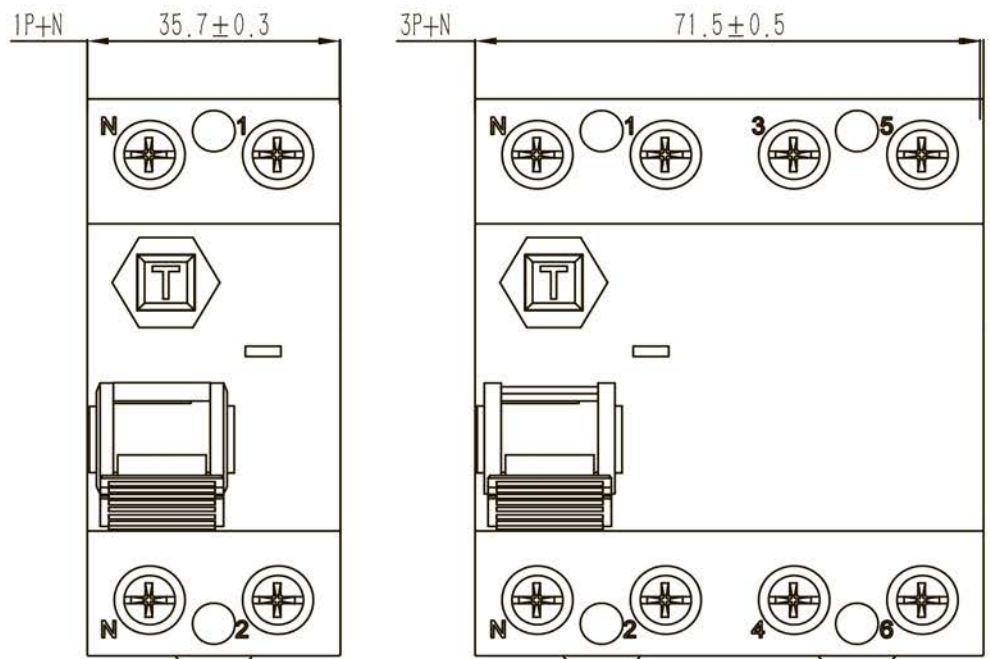
Параметры	Значения
Номинальное напряжение U_e , В	230 / 400
Частота питающей сети, Гц	50
Номинальный ток I_n , А	16; 20; 25; 32; 40; 50; 63
Тип модуля дифференциальной защиты	Не зависит от напряжения сети (электрохимический)
Тип срабатывания по дифференциальному току	АС, А
Номинальный условный ток короткого замыкания I_{nc} , А	6000
Номинальный отключающий дифференциальный ток, мА	10, 30, 100, 300
Номинальный неотключающий дифференциальный ток $I_{\Delta n0}$, мА	0,5 $I_{\Delta n}$
Число полюсов	1P+N / 3P+N
Сторона подключения нагрузки	снизу
Номинальное импульсное напряжение U_{imp} , кВ	6
Номинальное напряжение изоляции U_i , В	400
Возможность подключения шин	PIN (штыревая) и FORK (вилочная)
Минимальное сечение присоединяемого проводника, мм ²	1
Максимальное сечение присоединяемого проводника, мм ²	16 (не более 10 для многожильного)
Механическая износостойкость, циклов	10000
Коммутационная износостойкость, циклов	4000
Момент затяжки контактов, Нм	3.0
Масса одного полюса выключателя не более, кг	0,1
Диапазон рабочих температур	От -25°C до +50°C
Степень защиты	IP20

5. РАБОЧИЕ ПАРАМЕТРЫ

- Время-токовые рабочие характеристики



6. ГАБАРИТНЫЕ РАЗМЕРЫ



7. МОНТАЖ И ПОДКЛЮЧЕНИЕ

- Монтаж и подключение выключателей дифференциального тока должны осуществляться квалифицированным электротехническим персоналом.
- Возможна коммутация алюминиевым и медным проводником. При этом не допускается одновременное присоединение к одному зажиму медных и алюминиевых проводников.
- Подключение нейтрали к контактам N, с левой стороны.
- Подвод напряжения к выводам ВДТ от источника питания осуществляется со стороны выводов N, 1, 3, 5 (сверху).
- При установке устройства необходимо убедиться в том, что в зоне защиты ВДТ нулевой рабочий проводник N не имеет соединений с заземленными элементами и нулевым защитным проводником РЕ.

После монтажа и проверки правильности подключения подают напряжение электрической сети на электроустановку и включают ВДТ переводом рукоятки управления в положение «I», нажимают кнопку «Т». Немедленное срабатывание ВДТ (отключение защищаемой устройством цепи) означает, что он работает исправно.

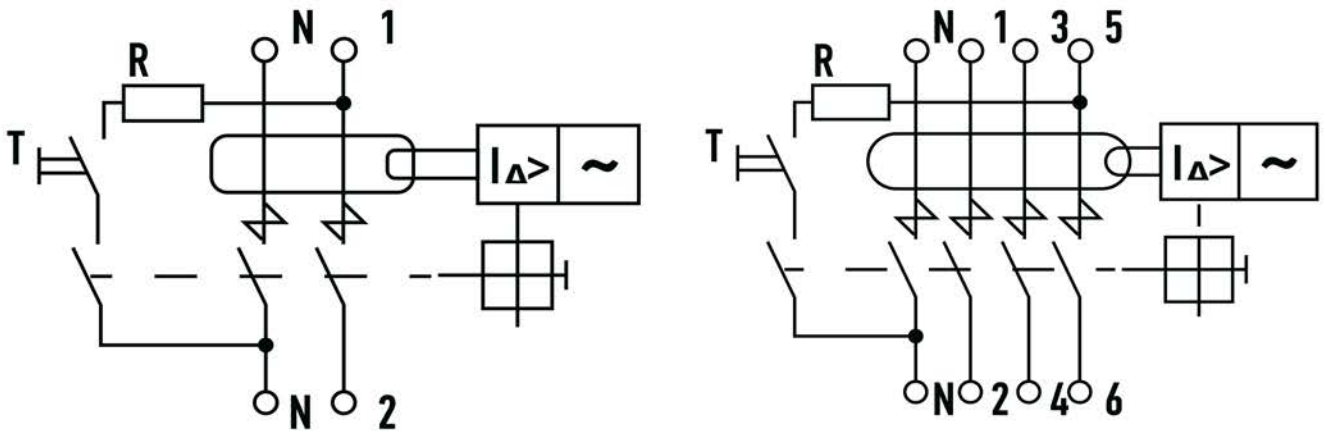
Если после включения ВДТ сразу или через некоторое время происходит его отключение, необходимо определить вид неисправности в электроустановке в следующем порядке:

Взвести ВДТ рукояткой управления.

1. Если он взводится, то это означает, что в электроустановке имела место утечка тока на землю, вызванная нестабильным или кратковременным нарушением изоляции. Проверить работоспособность ВДТ нажатием кнопки «Т»;
2. Если ВДТ не взводится, то это означает, что в электроустановке имеет место дефект изоляции какого-либо электроприемника или электропроводки. В этом случае необходимо произвести следующие действия: отключить все электроприемники и взвести ВДТ. Если он взводится, то это свидетельствует о наличии электроприемника с поврежденной изоляцией. Неисправность выявляется путем последовательного подключения электроприемников до момента срабатывания ВДТ. Поврежденный электроприемник необходимо отключить. Проверить работоспособность ВДТ нажатием кнопки «Т»;
3. Если при отключенных электроприемниках ВДТ продолжает срабатывать, то необходимо вызвать квалифицированного специалиста для выявления неисправности в электропроводке

Необходимо ежемесячно проверять работоспособность устройства, нажатием кнопки тест «Т». Немедленное срабатывание устройства означает его исправность.

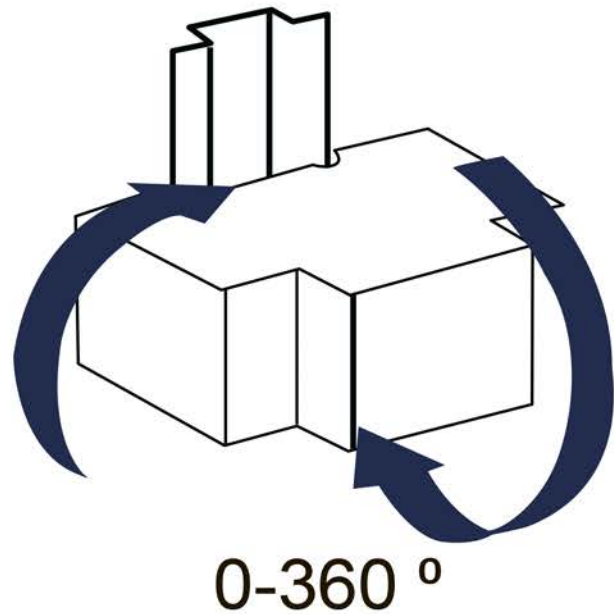
Схемы подключения



- ВДТ крепятся на DIN-рейку 35 мм.

Любое положение монтажа

Защелкнуть на DIN-рейку.



- Все присоединяемые проводники и кабельные наконечники плотно притягиваются к зажимам контактов. Места соединений должны быть чистыми и без заусенцев. Рекомендуемый момент затяжки винтов клеммных блоков – 3 Нм.

Подвод питания только сверху

14 мм	1...16 mm ²	1...10 mm ²	3 N.m	6.5 мм PZ2	

8. ОБСЛУЖИВАНИЕ

При техническом обслуживании выключателей дифференциального тока необходимо соблюдать «Правила по охране труда при эксплуатации электроустановок».

При обнаружении видимых внешних повреждений корпуса автоматического выключателя, дальнейшая его эксплуатация запрещается.

9. УСЛОВИЯ ТРАНСПОРТИРОВКИ, ХРАНЕНИЯ И УТИЛИЗАЦИИ

Транспортирование ВДТ может осуществляться любым видом закрытого транспорта, обеспечивающим предохранение упакованных изделий от механических воздействий и воздействий атмосферных осадков.

Хранение ВДТ должно осуществляться в упаковке производителя в закрытых помещениях при температуре окружающего воздуха от -40°C до $+60^{\circ}\text{C}$ и относительной влажности не более 80%.

Отработавшие свой ресурс или вышедшие из строя ВДТ следует утилизировать в соответствии с действующими требованиями законодательства на территории реализации изделия. Изделие утилизировать путем передачи в специализированное предприятие для переработки вторичного сырья в соответствии с требованиями законодательства территории реализации.

10. ГАРАНТИЯ

- Гарантийный срок от изготовителя – 5 лет с даты изготовления при условии соблюдения потребителем правил эксплуатации, транспортирования и хранения.
- В период гарантийных обязательств и при возникновении претензий обращаться к уполномоченной организации или импортеру.
- Срок хранения: 10 лет.
- Срок службы: не менее 15 лет.
- Дата изготовления указана на упаковке

11. СВИДЕТЕЛЬСТВО О ПРИЕМКЕ

Продукция изготовлена и принята в соответствие с обязательными требованиями государственных стандартов, действующей технической документации и признана годной для эксплуатации.

Дата изготовления: _____

Штамп технического контроля: _____

12. НАИМЕНОВАНИЕ И МЕСТОНАХОЖДЕНИЕ ИЗГОТОВИТЕЛЯ, ИНФОРМАЦИЯ ДЛЯ СВЯЗИ

Произведено по заказу и под контролем ООО «ЛАКИЛАЙТ» WENZHOU AMUR ELECTRIC CO.,LTD.,
Адрес производства: 63-65#, Liuyue Street, Liushi Town, Yueqing Wenzhou City Zhejiang, China, Китай.