

**РУКОВОДСТВО ПО ЭКСПЛУАТАЦИИ
(ПАСПОРТ ИЗДЕЛИЯ)**

**АВТОМАТИЧЕСКИЕ ВЫКЛЮЧАТЕЛИ
ДИФФЕРЕНЦИАЛЬНОГО ТОКА PZ60
СЕРИЯ PRIZMA**

 **PRIZMA**

1. ОПИСАНИЕ

Автоматические выключатели дифференциального тока (АВДТ) PZ60 серии PRIZMA применяется в электрических цепях переменного тока номинальным напряжением 230 В / 400 В и частотой 50 Гц и предназначены для:

- Защиты от токов перегрузки и коротких замыканий в жилых и общественных сооружениях;
- Оперативных включений и отключений в электрических сетях переменного тока;
- Защиты людей от поражения электрическим током при случайном прикосновении к открытым проводящим частям электроустановки;
- Защиты электрооборудования при повреждении изоляции проводников и неисправностях;
- Предотвращения возгораний и пожаров, возникающих вследствие возникновения токов утечки и развивающихся из них коротких замыканий, замыканий на корпус и замыканий на землю;

Автоматические выключатели дифференциального тока (АВДТ) совмещают в одном корпусе функции сразу двух устройств – автомата для защиты от сверхтоков и УЗО для защиты от утечки тока.

Корпус автоматических выключателей дифференциального тока (АВДТ) серии PRIZMA изготовлен из прочного негорючего нейлона и снабжен семью заклепками, исключающими люфт корпуса при затягивании контактов.

Особенностью АВДТ серии PRIZMA является усовершенствованная внутренняя конструкция – увеличенная дугогасительная камера с 13 пластинами толщиной 0.8 мм обеспечивает быстрое и эффективное гашение дуги, а механизм расцепителя отличается более высокой скоростью срабатывания, что уменьшает искрение и обеспечивает больший ресурс контактов. Медные зажимные клеммы и сереброродержащая напайка подвижного контакта уменьшают нагрев токопроводящих частей, что увеличивает общий ресурс устройства.

Защитные шторки на клеммах выключателей закрывают пространство за клеммой и делают невозможным неправильное подключение проводника.

АВДТ PRIZMA оборудованы тактильным взводным рычагом, обеспечивающим более безопасное и комфортное управление устройством.

На лицевой панели АВДТ размещен индикатор физического положения главных контактов и окно для маркировки цепей.

АВДТ PRIZMA допускают подключение вилочной шины с обеих сторон.

Автоматические выключатели дифференциального тока PZ60 серии PRIZMA соответствуют ГОСТ IEC 61009-1.

2. ТРЕБОВАНИЯ БЕЗОПАСНОСТИ

- Установку, техническое обслуживание и последующую замену данного устройства должен выполнять только квалифицированный электрик.
- Запрещено ремонтировать данное устройство.
- Во время установки, использования, технического обслуживания и замены данного устройства обязательно соблюдайте все применимые национальные, региональные и местные нормативные требования.
- Запрещается установка устройства, при распаковке которого были обнаружены повреждения.
- TOKOV Electric снимает с себя всякую ответственность в случае несоблюдения инструкций, указанных в данном документе и документах, на которые приводятся ссылки.

По способу защиты от поражения электрическим током выключатели соответствуют классу защиты 0 по ГОСТ Р 58698 и должны устанавливаться в распределительных щитах, имеющих класс защиты не ниже 1.

ЗАПРЕЩАЕТСЯ ИСПОЛЬЗОВАТЬ ВЫКЛЮЧАТЕЛЬ ПРИ ОБРАЗОВАНИИ ТРЕЩИН ИЛИ СКОЛОВ НА КОРПУСЕ В ПРОЦЕССЕ ЭКСПЛУАТАЦИИ

3. НОМЕНКЛАТУРА

ТКЕ-PZ60-RCBO-2-16-30-AC

ТКЕ – Торговая марка TOKOV Electric

PZ – Серия PRIZMA

60 – Номинальная отключающая способность 6000 А

RCBO – АВДТ, характеристика срабатывания С

2/4 – Число полюсов 1P+N / 3P+N

16 – Номинальный ток 16 А

30 – Номинальная уставка срабатывания по току утечки 30 мА

AC / A – Тип срабатывания по дифференциальному току

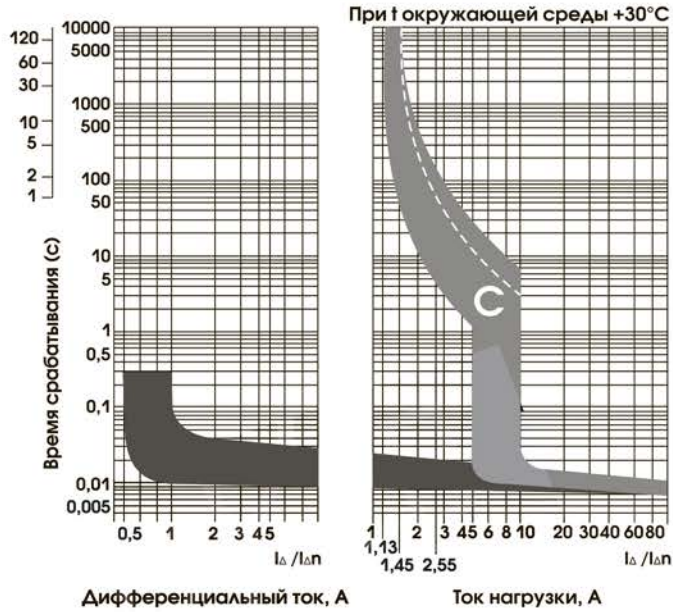
4. ТЕХНИЧЕСКИЕ ХАРАКТЕРИСТИКИ

- Выключатели нагрузки серии PRIZMA соответствуют ТР ТС 004/2011, ТР ЕАЭС 037/2016

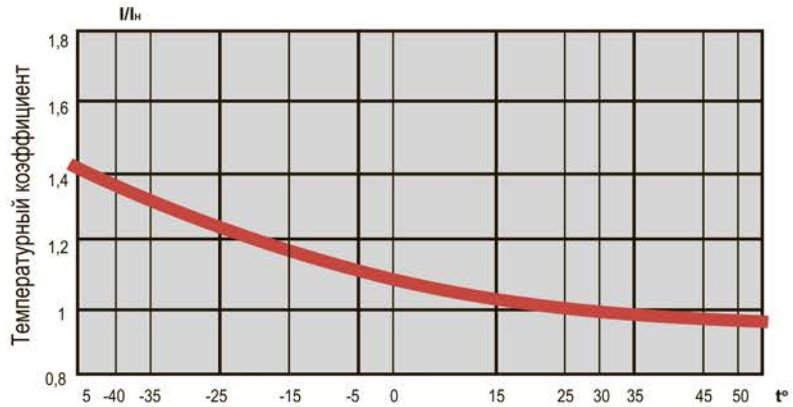
| Параметры | Значения | |
|---|---|-------------------------------|
| | PZ60 тип А | PZ60 тип АС |
| Номинальное напряжение U_e , В | 230 / 400 | |
| Частота питающей сети, Гц | 50 | |
| Номинальный ток I_n , А | 6; 10; 16; 20; 25; 32; 40; 50; 63 | |
| Тип модуля дифференциальной защиты | Не зависит от напряжения сети (электрохимический) | Энергозависимый (электронный) |
| Класс токоограничения | 3 | |
| Характеристика отключения | C | |
| Номинальная наибольшая отключающая способность I_{cn} , А | 6000 | |
| Рабочая наибольшая отключающая способность I_{cs} , А | 6000 | |
| Номинальный отключающий дифференциальный ток, мА | 10, 30, 100, 300 | |
| Номинальный неотключающий дифференциальный ток $I_{\Delta n0}$, мА | 0,5 $I_{\Delta n}$ | |
| Число полюсов | 1P+N / 3P+N | |
| Сторона подключения нагрузки | снизу | |
| Наличие теплового и магнитного расцепителя | Полюса 1-2, 3-4, 5-6 | |
| Номинальное импульсное напряжение U_{imp} , кВ | 6 | |
| Номинальное напряжение изоляции U_i , В | 400 | |
| Возможность подключения шин | PIN (штыревая) и FORK (вилочная) | |
| Минимальное сечение присоединяемого проводника, мм ² | 1 | |
| Максимальное сечение присоединяемого проводника, мм ² | 16 (не более 10 для многожильного) | |
| Механическая износостойкость, циклов | 10000 | |
| Коммутационная износостойкость, циклов | 10000 | |
| Момент затяжки контактов, Нм | 2.5 | |
| Масса одного полюса выключателя не более, кг | 0,1 | |
| Диапазон рабочих температур | От -25°C до +50°C | |
| Степень защиты | IP20 | |

5. РАБОЧИЕ ПАРАМЕТРЫ

- Время-токовые рабочие характеристики



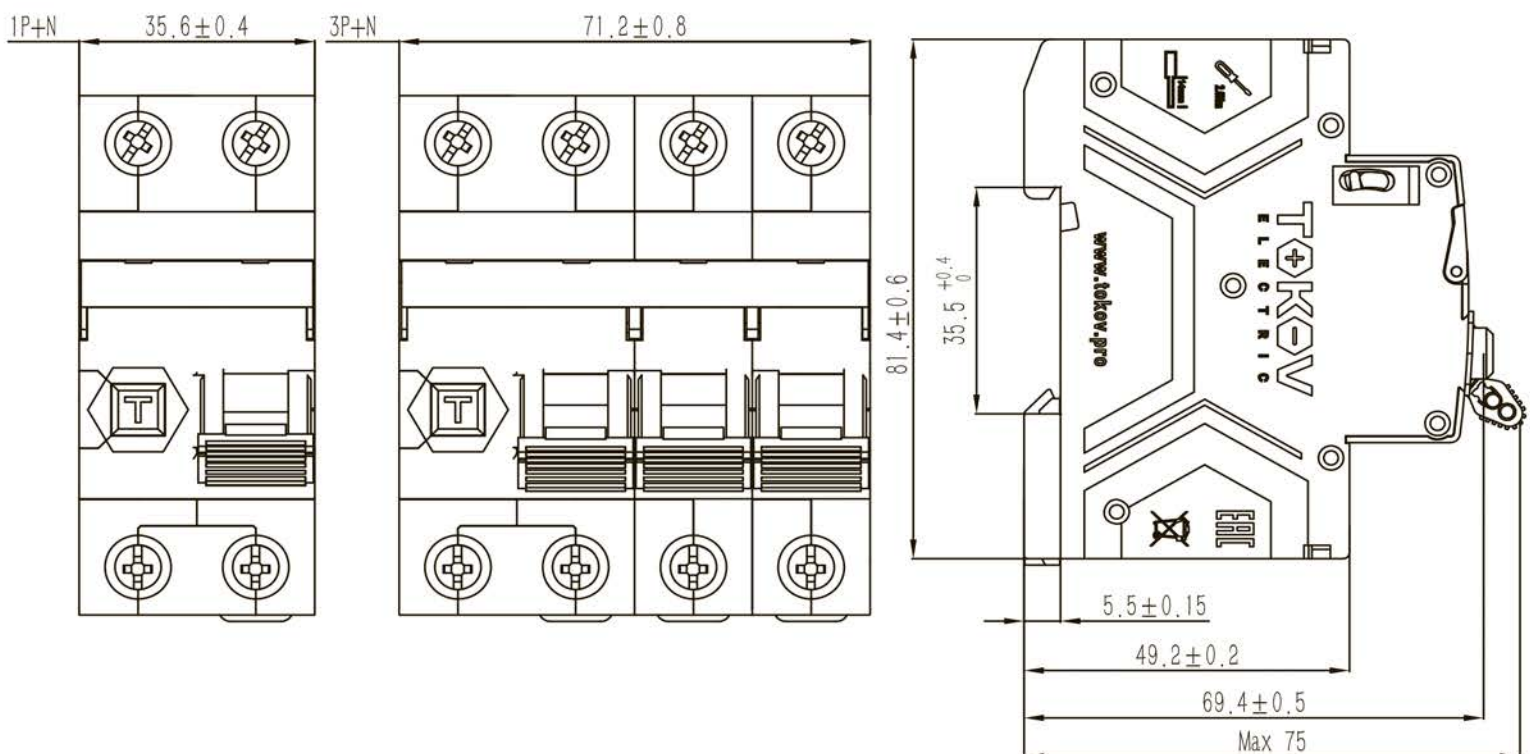
- Коэффициент пересчета номинального тока выключателей в зависимости от температуры окружающей среды



- Значения срабатывания расцепителей при температуре калибровки 30°C

| | |
|------------------------------|--|
| Тепловой расцепитель | 1,13In: $t_{cp} \leq 1$ ч – без расцепления |
| | 1,45In: $t_{cp} < 1$ ч – расцепление |
| | 2,55In: $1 \text{ с} < t_{cp} < 60 \text{ с}$ – (при $I_n \leq 32 \text{ A}$) – расцепление |
| | 1с < $t_{cp} < 120 \text{ с}$ – (при $I_n > 32 \text{ A}$) – расцепление |
| Электромагнитный расцепитель | B 3 $c_p \leq 0,1$ с – без расцепления |
| | 5 $c_p < 0,1$ с – расцепление |

6. ГАБАРИТНЫЕ РАЗМЕРЫ



6. МОНТАЖ И ПОДКЛЮЧЕНИЕ

- Монтаж и подключение автоматических выключателей дифференциального тока должны осуществляться квалифицированным электротехническим персоналом.
- Возможна коммутация алюминиевым и медным проводником. При этом не допускается одновременное присоединение к одному зажиму медных и алюминиевых проводников.
- Подключение нейтрали к контактам N, с левой стороны.
- Подвод напряжения к выводам АВДТ от источника питания осуществляется со стороны выводов N, 1, 3, 5 (сверху).
- При установке устройства необходимо убедиться в том, что в зоне защиты АВДТ нулевой рабочий проводник N не имеет соединений с заземленными элементами и нулевым защитным проводником РЕ.

После монтажа и проверки правильности подключения подают напряжение электрической сети на электроустановку и включают АВДТ переводом рукоятки управления в положение «I», нажимают кнопку «Т». Немедленное срабатывание АВДТ (отключение защищаемой устройством цепи) означает, что он работает исправно.

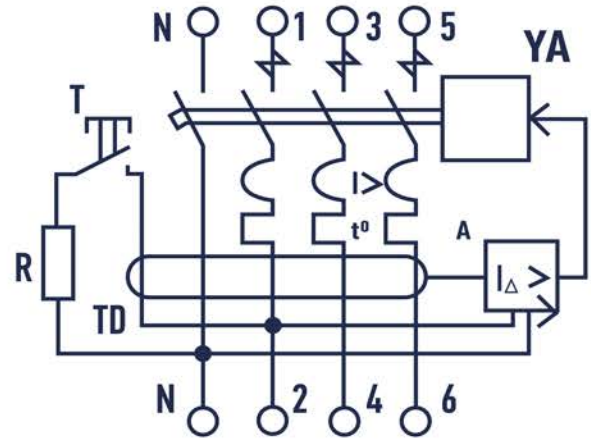
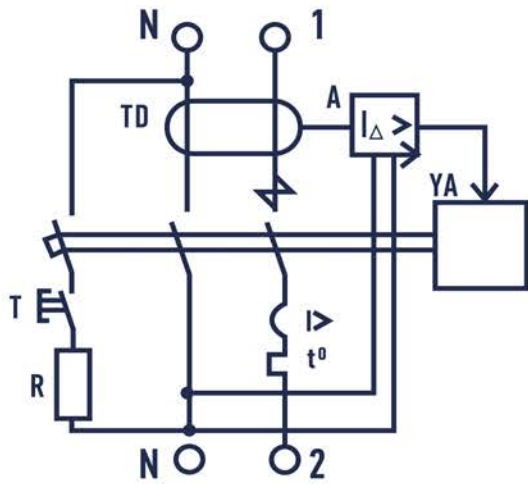
Если после включения АВДТ сразу или через некоторое время происходит его отключение, необходимо определить вид неисправности в электроустановке в следующем порядке:

Взвести АВДТ рукояткой управления.

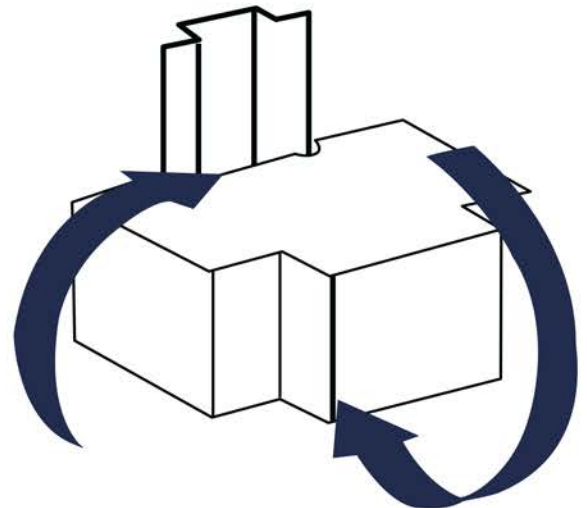
1. Если он взводится, то это означает, что в электроустановке имела место утечка тока на землю, вызванная нестабильным или кратковременным нарушением изоляции. Проверить работоспособность АВДТ нажатием кнопки «Т»;
2. Если АВДТ не взводится, то это означает, что в электроустановке имеет место дефект изоляции какого-либо электроприемника или электропроводки. В этом случае необходимо произвести следующие действия: отключить все электроприемники и взвести АВДТ. Если он взводится, то это свидетельствует о наличии электроприемника с поврежденной изоляцией. Неисправность выявляется путем последовательного подключения электроприемников до момента срабатывания АВДТ. Поврежденный электроприемник необходимо отключить. Проверить работоспособность АВДТ нажатием кнопки «Т»;
3. Если при отключенных электроприемниках АВДТ продолжает срабатывать, то необходимо вызвать квалифицированного специалиста для выявления неисправности в электроустановке.

Необходимо ежемесячно проверять работоспособность устройства, нажатием кнопки тест «Т». Немедленное срабатывание устройства означает его исправность.

Схемы подключения



- АВДТ крепятся на DIN-рейку 35 мм.



Любое положение монтажа

Защелкнуть на DIN-рейку.

0-360°

- Все присоединяемые проводники и кабельные наконечники плотно притягиваются к зажимам контактов. Места соединений должны быть чистыми и без заусенцев. Рекомендуемый момент затяжки винтов клеммных блоков – 2.5 Нм.

| | | | | | |
|-------|------------------------|------------------------|---------|---------------|--|
| | | | | | |
| 14 мм | 1...16 mm ² | 1...10 mm ² | 2.5 N.m | 6.5 мм PZ2 | |

8. ОБСЛУЖИВАНИЕ

При техническом обслуживании автоматических выключателей дифференциального тока необходимо соблюдать «Правила по охране труда при эксплуатации электроустановок».

При обнаружении видимых внешних повреждений корпуса автоматического выключателя, дальнейшая его эксплуатация запрещается.

9. УСЛОВИЯ ТРАНСПОРТИРОВКИ, ХРАНЕНИЯ И УТИЛИЗАЦИИ

Транспортирование АВДТ может осуществляться любым видом закрытого транспорта, обеспечивающим предохранение упакованных изделий от механических воздействий и воздействий атмосферных осадков.

Хранение АВДТ должно осуществляться в упаковке производителя в закрытых помещениях при температуре окружающего воздуха от -40°C до $+60^{\circ}\text{C}$ и относительной влажности не более 80%.

Отработавшие свой ресурс или вышедшие из строя АВДТ следует утилизировать в соответствии с действующими требованиями законодательства на территории реализации изделия. Изделие утилизировать путем передачи в специализированное предприятие для переработки вторичного сырья в соответствии с требованиями законодательства территории реализации.

10. ГАРАНТИЯ

- Гарантийный срок от изготовителя – 5 лет с даты изготовления при условии соблюдения потребителем правил эксплуатации, транспортирования и хранения.
- В период гарантийных обязательств и при возникновении претензий обращаться к уполномоченной организации или импортеру.
- Срок хранения: 10 лет.
- Срок службы: не менее 15 лет.
- Дата изготовления указана на упаковке

11. СВИДЕТЕЛЬСТВО О ПРИЕМКЕ

Продукция изготовлена и принята в соответствие с обязательными требованиями государственных стандартов, действующей технической документации и признана годной для эксплуатации.

Дата изготовления: _____

Штамп технического контроля: _____

12. НАИМЕНОВАНИЕ И МЕСТОНАХОЖДЕНИЕ ИЗГОТОВИТЕЛЯ, ИНФОРМАЦИЯ ДЛЯ СВЯЗИ

Произведено по заказу и под контролем ООО «ЛАКИЛАЙТ» WENZHOU AMUR ELECTRIC CO.,LTD.,
Адрес производства: 63-65#, Liuyue Street, Liushi Town, Yueqing Wenzhou City Zhejiang,China, Китай.