

АВТОМАТИЧЕСКИЕ ВЫКЛЮЧАТЕЛИ ДИФФЕРЕНЦИАЛЬНОГО ТОКА СЕРИИ PRIZMA

Автоматические выключатели дифференциального тока (АВДТ) серии PRIZMA представлены модельным рядом PZ60, в который входят аппараты с защитой электронного типа и с предельной отключающей способностью 6000 А. Автоматические выключатели дифференциального тока совмещают в одном корпусе функции сразу двух устройств – автомата для защиты от сверхтоков и УЗО для защиты от утечки тока.

АВДТ серии PRIZMA применяются в электрических цепях переменного тока и предназначены для:

- Защиты от токов перегрузки и коротких замыканий в жилых и общественных сооружениях;
- Оперативных включений и отключений в электрических сетях;
- Защиты людей от поражения электрическим током;
- Защиты электрооборудования;
- Предотвращения возгораний и пожаров;



Усовершенствованный механизм расцепления отличается большей скоростью срабатывания, что увеличивает безопасность и надежность устройства благодаря быстрому разрыву контакта



Кнопка ТЕСТ на лицевой панели устройства для проверки работоспособности



Все токопроводящие элементы изготовлены из меди, что снижает переходное сопротивление и общий нагрев аппарата



Дугогасительная камера из 13 пластин увеличенной площади для более эффективного гашения дугового разряда



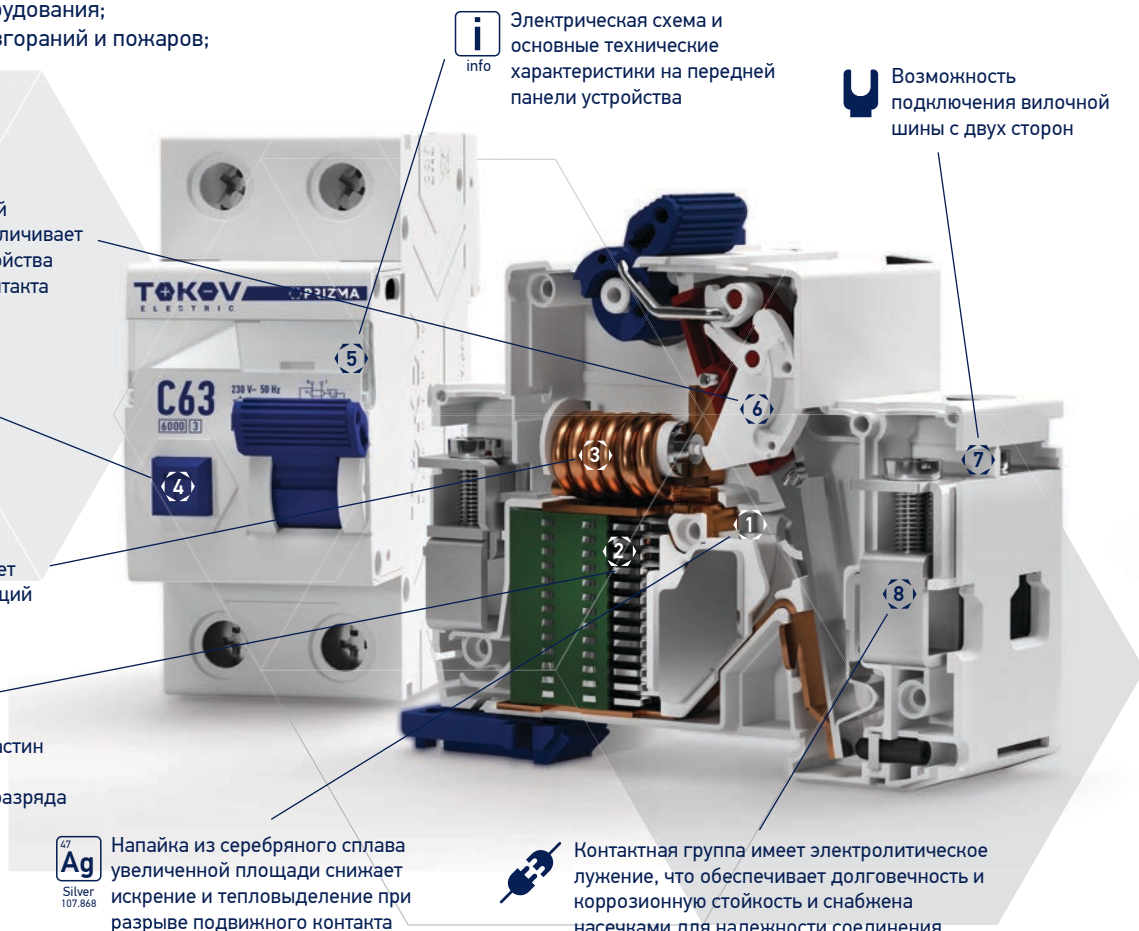
Напайка из серебряного сплава увеличенной площади снижает искрение и тепловыделение при разрыве подвижного контакта



Электрическая схема и основные технические характеристики на передней панели устройства



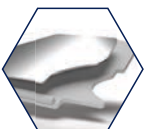
Возможность подключения вилочной шины с двух сторон



Контактная группа имеет электролитическое лужение, что обеспечивает долговечность и коррозионную стойкость и снабжена насечками для надежности соединения



Корпус изготовлен из прочного специального нейлона, который отличается ударпрочными свойствами и не поддерживает горение.



Защитная пластина из газогенерирующего пластика и дополнительная металлическая пластина предотвращают прогорание корпуса и обеспечивают более быстрое затухание дуги при максимальных токах короткого замыкания.

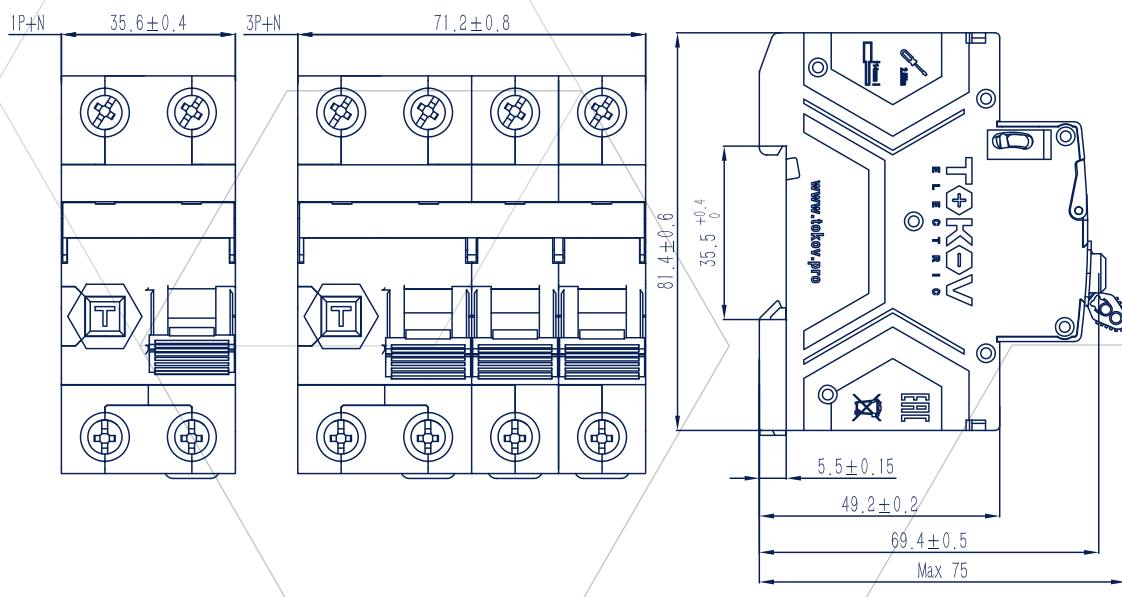


АВДТ серии PRIZMA оборудованы встроенным электронным модулем дифференциальной защиты, который реагирует на синусоидальный переменный ток утечки – тип AC.



Каждый аппарат проходит выходные испытания на заводе изготовителе.

ГАРАНТИЯ
5 ЛЕТ

Габаритные размеры


Артикул	Номинальный ток (А)	Характеристика срабатывания	Число полюсов	Отключающая способность	Параметры сети	Номинальный отключающий дифференциальный ток
TKE-PZ60-RCBO-2-16-10-AC	16	C	1P+N	6000 А	230 В 50 Гц~	10 мА
TKE-PZ60-RCBO-2-6-30-AC	6	C	1P+N	6000 А	230 В 50 Гц~	30 мА
TKE-PZ60-RCBO-2-10-30-AC	10	C	1P+N	6000 А	230 В 50 Гц~	30 мА
TKE-PZ60-RCBO-2-16-30-AC	16	C	1P+N	6000 А	230 В 50 Гц~	30 мА
TKE-PZ60-RCBO-2-20-30-AC	20	C	1P+N	6000 А	230 В 50 Гц~	30 мА
TKE-PZ60-RCBO-2-25-30-AC	25	C	1P+N	6000 А	230 В 50 Гц~	30 мА
TKE-PZ60-RCBO-2-32-30-AC	32	C	1P+N	6000 А	230 В 50 Гц~	30 мА
TKE-PZ60-RCBO-2-40-30-AC	40	C	1P+N	6000 А	230 В 50 Гц~	30 мА
TKE-PZ60-RCBO-2-50-30-AC	50	C	1P+N	6000 А	230 В 50 Гц~	30 мА
TKE-PZ60-RCBO-2-63-30-AC	63	C	1P+N	6000 А	230 В 50 Гц~	30 мА
TKE-PZ60-RCBO-2-25-100-AC	25	C	1P+N	6000 А	230 В 50 Гц~	100 мА
TKE-PZ60-RCBO-2-32-100-AC	32	C	1P+N	6000 А	230 В 50 Гц~	100 мА
TKE-PZ60-RCBO-2-40-100-AC	40	C	1P+N	6000 А	230 В 50 Гц~	100 мА
TKE-PZ60-RCBO-2-50-100-AC	50	C	1P+N	6000 А	230 В 50 Гц~	100 мА
TKE-PZ60-RCBO-2-63-100-AC	63	C	1P+N	6000 А	230 В 50 Гц~	100 мА
TKE-PZ60-RCBO-2-50-300-AC	50	C	1P+N	6000 А	230 В 50 Гц~	300 мА
TKE-PZ60-RCBO-2-63-300-AC	63	C	1P+N	6000 А	230 В 50 Гц~	300 мА
TKE-PZ60-RCBO-4-16-30-AC	16	C	3P+N	6000 А	400 В 50 Гц~	30 мА
TKE-PZ60-RCBO-4-20-30-AC	20	C	3P+N	6000 А	400 В 50 Гц~	30 мА
TKE-PZ60-RCBO-4-25-30-AC	25	C	3P+N	6000 А	400 В 50 Гц~	30 мА
TKE-PZ60-RCBO-4-32-30-AC	32	C	3P+N	6000 А	400 В 50 Гц~	30 мА
TKE-PZ60-RCBO-4-40-30-AC	40	C	3P+N	6000 А	400 В 50 Гц~	30 мА
TKE-PZ60-RCBO-4-50-30-AC	50	C	3P+N	6000 А	400 В 50 Гц~	30 мА
TKE-PZ60-RCBO-4-63-30-AC	63	C	3P+N	6000 А	400 В 50 Гц~	30 мА

Благодаря усовершенствованной конструкции и высокому качеству используемых материалов, аппараты серии PRIZMA обеспечивают 10000 циклов механической и 10000 электрической коммутационной способности.