

МОДУЛЬНЫЕ АВТОМАТИЧЕСКИЕ ВЫКЛЮЧАТЕЛИ СЕРИИ PRIZMA

Выключатели автоматические серии PRIZMA являются механическими коммутационными аппаратами и применяются для оперативных включений и отключений в электрических сетях переменного тока, а также защиты от токов перегрузки и коротких замыканий в жилых и общественных сооружениях. Автоматические выключатели серии PRIZMA представлены в исполнении с отключающей способностью 4.5 кА для моделей PZ45 и 6.0 кА для моделей PZ60.



Усовершенствованный механизм расцепления отличается большей скоростью срабатывания, что увеличивает безопасность и надежность устройства благодаря быстрому разрыву контакта



Возможность подключения вилочной шины с двух сторон для модели PZ60 и с верхней стороны для модели PZ45



Все токопроводящие элементы изготовлены из меди, что снижает переходное сопротивление и общий нагрев аппарата



Семь заклепок исключают люфт корпуса при затягивании контактов



Схемы на корпусе указывают глубину зачистки проводника и момент затягивания контактов



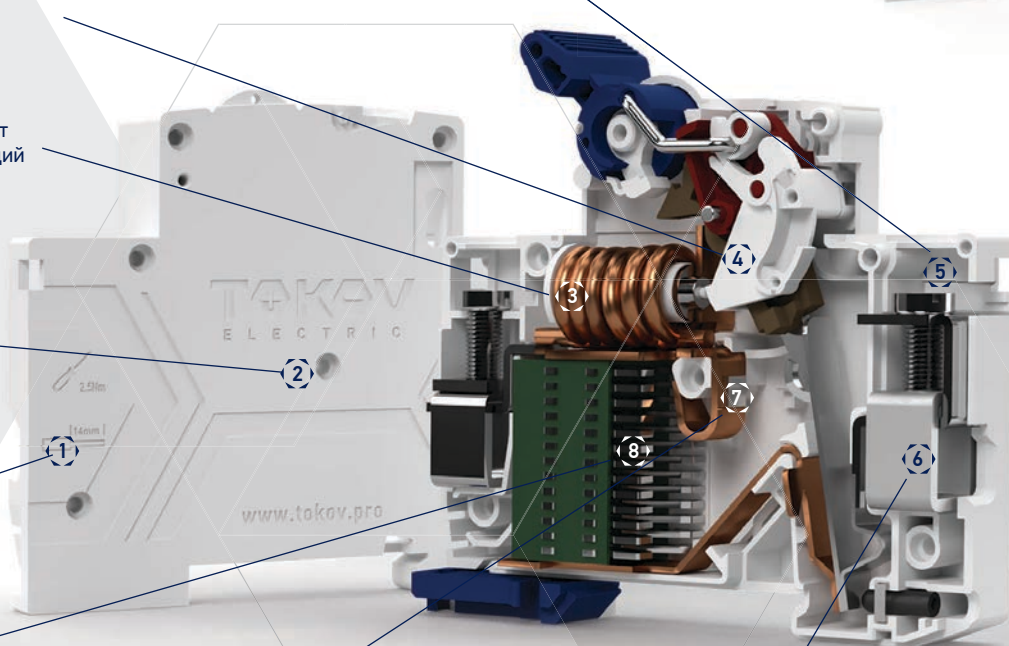
Дугогасительная камера из 13 пластин увеличенной площади для более эффективного гашения дугового разряда



Напайка из серебряного сплава увеличенной площади снижает искрение и тепловыделение при разрыве подвижного контакта



Контактная группа имеет электролитическое лужение, что обеспечивает долговечность и коррозионную стойкость и снабжена насечками для надежности соединения



МОДУЛЬНЫЕ АВТОМАТИЧЕСКИЕ ВЫКЛЮЧАТЕЛИ СЕРИИ PRIZMA МОДЕЛЬ PZ45

- Номинальная отключающая способность – 4,5 кА
- Возможность подключения вилочной шины сверху
- Дугогасительная камера из 13 пластин толщиной 0,7 мм
- Напайка из серебросодержащего сплава
- Защитная пластина из газогенерирующего пластика



Артикул	Номинальный ток (А)	Характеристика срабатывания	Отключающая способность (А)	Число полюсов	Параметры сети	Подключение шины FORK
ТКЕ-PZ45-МСБИ-1-1-С	1	С	4500	1	230/400 В 50 Гц~	Верх
ТКЕ-PZ45-МСБИ-1-2-С	2	С	4500	1	230/400 В 50 Гц~	Верх
ТКЕ-PZ45-МСБИ-1-3-С	3	С	4500	1	230/400 В 50 Гц~	Верх
ТКЕ-PZ45-МСБИ-1-4-С	4	С	4500	1	230/400 В 50 Гц~	Верх
ТКЕ-PZ45-МСБИ-1-6-С	6	С	4500	1	230/400 В 50 Гц~	Верх
ТКЕ-PZ45-МСБИ-1-10-С	10	С	4500	1	230/400 В 50 Гц~	Верх
ТКЕ-PZ45-МСБИ-1-16-С	16	С	4500	1	230/400 В 50 Гц~	Верх
ТКЕ-PZ45-МСБИ-1-20-С	20	С	4500	1	230/400 В 50 Гц~	Верх
ТКЕ-PZ45-МСБИ-1-25-С	25	С	4500	1	230/400 В 50 Гц~	Верх
ТКЕ-PZ45-МСБИ-1-32-С	32	С	4500	1	230/400 В 50 Гц~	Верх
ТКЕ-PZ45-МСБИ-1-40-С	40	С	4500	1	230/400 В 50 Гц~	Верх
ТКЕ-PZ45-МСБИ-1-50-С	50	С	4500	1	230/400 В 50 Гц~	Верх
ТКЕ-PZ45-МСБИ-1-63-С	63	С	4500	1	230/400 В 50 Гц~	Верх
ТКЕ-PZ45-МСБИ-2-2-С	2	С	4500	2	230/400 В 50 Гц~	Верх
ТКЕ-PZ45-МСБИ-2-4-С	4	С	4500	2	230/400 В 50 Гц~	Верх
ТКЕ-PZ45-МСБИ-2-6-С	6	С	4500	2	230/400 В 50 Гц~	Верх
ТКЕ-PZ45-МСБИ-2-10-С	10	С	4500	2	230/400 В 50 Гц~	Верх
ТКЕ-PZ45-МСБИ-2-16-С	16	С	4500	2	230/400 В 50 Гц~	Верх
ТКЕ-PZ45-МСБИ-2-20-С	20	С	4500	2	230/400 В 50 Гц~	Верх
ТКЕ-PZ45-МСБИ-2-25-С	25	С	4500	2	230/400 В 50 Гц~	Верх
ТКЕ-PZ45-МСБИ-2-32-С	32	С	4500	2	230/400 В 50 Гц~	Верх
ТКЕ-PZ45-МСБИ-2-40-С	40	С	4500	2	230/400 В 50 Гц~	Верх
ТКЕ-PZ45-МСБИ-2-50-С	50	С	4500	2	230/400 В 50 Гц~	Верх
ТКЕ-PZ45-МСБИ-2-63-С	63	С	4500	2	230/400 В 50 Гц~	Верх
ТКЕ-PZ45-МСБИ-3-2-С	2	С	4500	3	230/400 В 50 Гц~	Верх
ТКЕ-PZ45-МСБИ-3-4-С	4	С	4500	3	230/400 В 50 Гц~	Верх
ТКЕ-PZ45-МСБИ-3-6-С	6	С	4500	3	230/400 В 50 Гц~	Верх
ТКЕ-PZ45-МСБИ-3-10-С	10	С	4500	3	230/400 В 50 Гц~	Верх
ТКЕ-PZ45-МСБИ-3-16-С	16	С	4500	3	230/400 В 50 Гц~	Верх
ТКЕ-PZ45-МСБИ-3-20-С	20	С	4500	3	230/400 В 50 Гц~	Верх
ТКЕ-PZ45-МСБИ-3-25-С	25	С	4500	3	230/400 В 50 Гц~	Верх
ТКЕ-PZ45-МСБИ-3-32-С	32	С	4500	3	230/400 В 50 Гц~	Верх
ТКЕ-PZ45-МСБИ-3-40-С	40	С	4500	3	230/400 В 50 Гц~	Верх
ТКЕ-PZ45-МСБИ-3-50-С	50	С	4500	3	230/400 В 50 Гц~	Верх
ТКЕ-PZ45-МСБИ-3-63-С	63	С	4500	3	230/400 В 50 Гц~	Верх
ТКЕ-PZ45-МСБИ-4-16-С	16	С	4500	4	230/400 В 50 Гц~	Верх
ТКЕ-PZ45-МСБИ-4-20-С	20	С	4500	4	230/400 В 50 Гц~	Верх
ТКЕ-PZ45-МСБИ-4-25-С	25	С	4500	4	230/400 В 50 Гц~	Верх
ТКЕ-PZ45-МСБИ-4-32-С	32	С	4500	4	230/400 В 50 Гц~	Верх
ТКЕ-PZ45-МСБИ-4-40-С	40	С	4500	4	230/400 В 50 Гц~	Верх
ТКЕ-PZ45-МСБИ-4-50-С	50	С	4500	4	230/400 В 50 Гц~	Верх
ТКЕ-PZ45-МСБИ-4-63-С	63	С	4500	4	230/400 В 50 Гц~	Верх

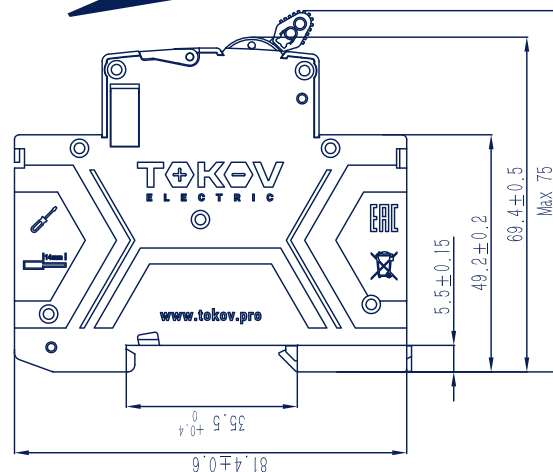
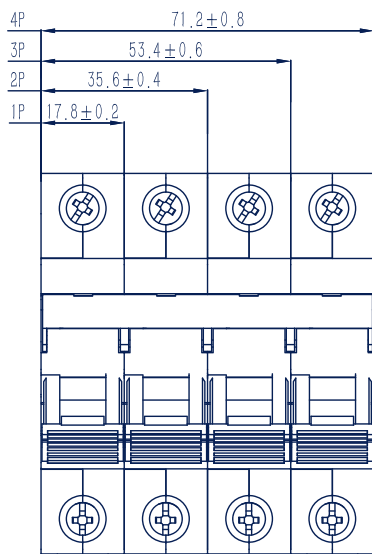
МОДУЛЬНЫЕ АВТОМАТИЧЕСКИЕ ВЫКЛЮЧАТЕЛИ СЕРИИ PRIZMA МОДЕЛЬ PZ60

- Номинальная отключающая способность – 6.0 кА
- Возможность подключения вилочной шины с двух сторон
- Дугогасительная камера из 13 пластин толщиной 0,9 мм
- Напайка из серебра
- Дополнительная защитная пластина из металла

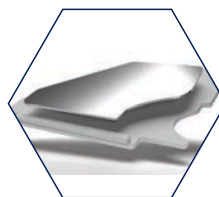


Артикул	Номинальный ток (А)	Характеристика срабатывания	Отключающая способность (А)	Число полюсов	Параметры сети	Подключение шины FORK
ТКЕ-PZ60-МСБИ-1-1-С	1	С	6000	1	230/400 В 50 Гц~	Верх / Низ
ТКЕ-PZ60-МСБИ-1-2-С	2	С	6000	1	230/400 В 50 Гц~	Верх / Низ
ТКЕ-PZ60-МСБИ-1-3-С	3	С	6000	1	230/400 В 50 Гц~	Верх / Низ
ТКЕ-PZ60-МСБИ-1-4-С	4	С	6000	1	230/400 В 50 Гц~	Верх / Низ
ТКЕ-PZ60-МСБИ-1-6-С	6	С	6000	1	230/400 В 50 Гц~	Верх / Низ
ТКЕ-PZ60-МСБИ-1-10-С	10	С	6000	1	230/400 В 50 Гц~	Верх / Низ
ТКЕ-PZ60-МСБИ-1-16-С	16	С	6000	1	230/400 В 50 Гц~	Верх / Низ
ТКЕ-PZ60-МСБИ-1-20-С	20	С	6000	1	230/400 В 50 Гц~	Верх / Низ
ТКЕ-PZ60-МСБИ-1-25-С	25	С	6000	1	230/400 В 50 Гц~	Верх / Низ
ТКЕ-PZ60-МСБИ-1-32-С	32	С	6000	1	230/400 В 50 Гц~	Верх / Низ
ТКЕ-PZ60-МСБИ-1-40-С	40	С	6000	1	230/400 В 50 Гц~	Верх / Низ
ТКЕ-PZ60-МСБИ-1-50-С	50	С	6000	1	230/400 В 50 Гц~	Верх / Низ
ТКЕ-PZ60-МСБИ-1-63-С	63	С	6000	1	230/400 В 50 Гц~	Верх / Низ
ТКЕ-PZ60-МСБИ-2-2-С	2	С	6000	2	230/400 В 50 Гц~	Верх / Низ
ТКЕ-PZ60-МСБИ-2-4-С	4	С	6000	2	230/400 В 50 Гц~	Верх / Низ
ТКЕ-PZ60-МСБИ-2-6-С	6	С	6000	2	230/400 В 50 Гц~	Верх / Низ
ТКЕ-PZ60-МСБИ-2-10-С	10	С	6000	2	230/400 В 50 Гц~	Верх / Низ
ТКЕ-PZ60-МСБИ-2-16-С	16	С	6000	2	230/400 В 50 Гц~	Верх / Низ
ТКЕ-PZ60-МСБИ-2-20-С	20	С	6000	2	230/400 В 50 Гц~	Верх / Низ
ТКЕ-PZ60-МСБИ-2-25-С	25	С	6000	2	230/400 В 50 Гц~	Верх / Низ
ТКЕ-PZ60-МСБИ-2-32-С	32	С	6000	2	230/400 В 50 Гц~	Верх / Низ
ТКЕ-PZ60-МСБИ-2-40-С	40	С	6000	2	230/400 В 50 Гц~	Верх / Низ
ТКЕ-PZ60-МСБИ-2-50-С	50	С	6000	2	230/400 В 50 Гц~	Верх / Низ
ТКЕ-PZ60-МСБИ-2-63-С	63	С	6000	2	230/400 В 50 Гц~	Верх / Низ
ТКЕ-PZ60-МСБИ-3-2-С	2	С	6000	3	230/400 В 50 Гц~	Верх / Низ
ТКЕ-PZ60-МСБИ-3-4-С	4	С	6000	3	230/400 В 50 Гц~	Верх / Низ
ТКЕ-PZ60-МСБИ-3-6-С	6	С	6000	3	230/400 В 50 Гц~	Верх / Низ
ТКЕ-PZ60-МСБИ-3-10-С	10	С	6000	3	230/400 В 50 Гц~	Верх / Низ
ТКЕ-PZ60-МСБИ-3-16-С	16	С	6000	3	230/400 В 50 Гц~	Верх / Низ
ТКЕ-PZ60-МСБИ-3-20-С	20	С	6000	3	230/400 В 50 Гц~	Верх / Низ
ТКЕ-PZ60-МСБИ-3-25-С	25	С	6000	3	230/400 В 50 Гц~	Верх / Низ
ТКЕ-PZ60-МСБИ-3-32-С	32	С	6000	3	230/400 В 50 Гц~	Верх / Низ
ТКЕ-PZ60-МСБИ-3-40-С	40	С	6000	3	230/400 В 50 Гц~	Верх / Низ
ТКЕ-PZ60-МСБИ-3-50-С	50	С	6000	3	230/400 В 50 Гц~	Верх / Низ
ТКЕ-PZ60-МСБИ-3-63-С	63	С	6000	3	230/400 В 50 Гц~	Верх / Низ
ТКЕ-PZ60-МСБИ-4-16-С	16	С	6000	4	230/400 В 50 Гц~	Верх / Низ
ТКЕ-PZ60-МСБИ-4-20-С	20	С	6000	4	230/400 В 50 Гц~	Верх / Низ
ТКЕ-PZ60-МСБИ-4-25-С	25	С	6000	4	230/400 В 50 Гц~	Верх / Низ
ТКЕ-PZ60-МСБИ-4-32-С	32	С	6000	4	230/400 В 50 Гц~	Верх / Низ
ТКЕ-PZ60-МСБИ-4-40-С	40	С	6000	4	230/400 В 50 Гц~	Верх / Низ
ТКЕ-PZ60-МСБИ-4-50-С	50	С	6000	4	230/400 В 50 Гц~	Верх / Низ
ТКЕ-PZ60-МСБИ-4-63-С	63	С	6000	4	230/400 В 50 Гц~	Верх / Низ

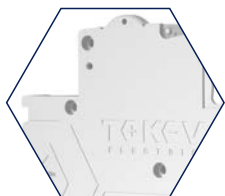
Габаритные размеры



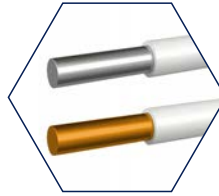
Автоматический выключатель оборудован доводчиком взводного механизма. Данная система позволяет коммутировать контакты мгновенно, независимо от скорости движения рычага автоматического выключателя. Это исключает искрение контактов при взводе, что обеспечивает меньший износ, уменьшает нагрев токопроводящих элементов и увеличивает общий ресурс автоматических автоматов серии PRIZMA.



Защитная пластина из газогенерирующего пластика предотвращает прогорание корпуса и обеспечивает более быстрое затухание дуги при максимальных токах короткого замыкания. Модель PZ60 с отключающей способностью 6000А снабжена дополнительной металлической пластиной.



Корпус автоматических выключателей серии PRIZMA изготовлен из прочного специального нейлона, который отличается ударопрочными свойствами и не поддерживает горение.



Возможность подключения как алюминиевых, так и медных проводников.



На лицевой панели автоматического выключателя размещен индикатор физического положения главных контактов и окно для маркировки цепей с защитной шторкой.



Возможность подключения дополнительных устройств различного типа.



Выключатели оборудованы тактильным взводным рычагом, который обеспечивает безопасное и комфортное управление устройством.



Каждый аппарат проходит выходные испытания на заводе изготовителе.

Благодаря усовершенствованной конструкции и высокому качеству используемых материалов, аппараты серии PRIZMA обеспечивают 20000 циклов механической и 10000 электрической коммутационной способности.