

Инструкция по эксплуатации и технический паспорт

Уважаемый Покупатель!

Благодарим за покупку продукции ТМ FERON.

1. Описание

- 1.1 Проекторы светодиодные общего назначения ТМ «FERON» серии LL предназначены для общего освещения архитектурных объектов, торговых площадей, создания световых эффектов, освещения открытых пространств и пр.
- 1.2 Проекторы рассчитаны на питание от сети переменного тока 230В/50Гц. Качество электроэнергии должно соответствовать требованиям ГОСТ Р 32144-2013.
- 1.3 Светодиодные проекторы устанавливаются на поверхность из нормально воспламеняемого материала.
- 1.4 Корпус проекторов изготовлен из литого под давлением алюминия, покрытого атмосферостойкой эпоксидной эмалью, защищающей корпус от коррозии. Оптический блок защищен белым стеклом, для крепления на монтажной поверхности имеется поворотная лира.

2. Технические характеристики

Модель	LL-940	LL-941	LL-942
Мощность проектора, Вт	20	30	50
Коэффициент мощности	>0.9		
Напряжение питания	220-240В		
Частота сети	50 Гц		
Тип светодиодов	SMD2835		
Количество светодиодов	26	58	83
Световой поток, лм	1900	2850	4750
Тип кривой силы света по ГОСТ Р 54350-2011	Д		
Класс светораспределения	П		
Степень ударопрочности	IK05		
Угол распределения светового потока	120°		
Цветовая температура (см. на упаковке)	6400К		
Коэффициент цветопередачи Ra	≥70		
Рабочая температура	-40°С - +40°С		
Климатическое исполнение	У1		
Материал корпуса	Сплав алюминия, поликарбонат		
Габаритные размеры, мм	80x63x30	112x80x26	140x100x26
Цвет корпуса	Черный		
Уровень защиты от пыли и влаги	IP65		
Класс защиты	I		
Срок службы	30000 ч.		
Установка	Монтажное крепление на кронштейн		

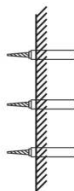
3. Комплектность

- 3.1 Проектор в сборе
- 3.2 Инструкция по эксплуатации
- 3.3 Индивидуальная упаковка

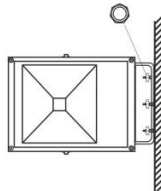
4. Монтаж и подключение

Установку светильников осуществлять согласно схеме:

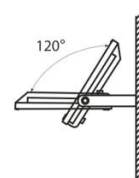
1. Прodelайте отверстия на монтируемой поверхности, закрепите болты.



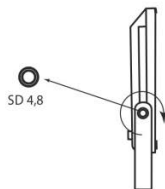
2. Установите проектор на монтажную поверхность и закрепите его с помощью винтов



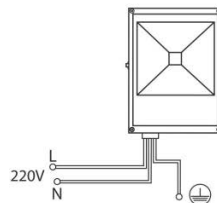
3. Определите угол установки проектора



4. Закрепите болты кронштейна для фиксации проектора



5. Подключите проектор к сети питания



6. Включите проектор, что бы убедиться, что он в рабочем состоянии

5. Меры предосторожности

- 5.1 Монтаж, подключение и обслуживание проекторов осуществляется только при отключенном электропитании.
- 5.2 К работе с проектором допускаются лица, имеющие группу допуска по электробезопасности не ниже III.
- 5.3 Проектор разработан с учетом защиты от удара электрическим током, запрещается эксплуатировать проектор без подключения провода защитного заземления корпуса.
- 5.4 Температура корпуса проектора в процессе работы может достигать 80°С и выше, даже при хорошем охлаждении, поэтому не касайтесь корпуса руками.
- 5.5 Не устанавливать проектор в места с затрудненной конвекцией воздуха, либо в зоне прямого воздействия солнечных лучей это может привести к сокращению срока службы светодиодных источников света.
- 5.6 Проектор должен располагаться на расстоянии не менее 5м от любого легко воспламеняемого объекта. Проектор должен располагаться на расстоянии не менее 1м от любого объекта.
- 5.7 Не вскрывать корпус проектора во избежание повреждения оболочки изделия и повреждения внутренних частей проектора.
- 5.8 Не использовать проектор с поврежденной изоляцией питающего кабеля.
- 5.9 При использовании проектора для наружного освещения, места соединения проводов должны быть надежно защищены от попадания влаги специальным монтажным боксом.

5.10 Радиоактивные и ядовитые вещества в состав изделия не входят.

6. Эксплуатация

6.1 Прожектор сделан законченным модулем и ремонту не подлежит.

6.2 Все работы с прожектором разрешается производить только при выключенном электропитании.

6.3 Эксплуатацию проводить в соответствии с главой 2.12 ПТЭЭП и ППБ 01-03.

6.4 Протирку от пыли корпуса и стекла осуществлять по мере необходимости, но не реже одного раза в год.

7. Возможные неисправности и способы их устранения

Неисправность	Причина появления	Способы устранения
При включении питания прожектор не работает	Отсутствует напряжение в питающей сети	Проверьте уровень сетевого напряжения в питающей сети и, при необходимости, устраните неисправность
	Плохой контакт	Проверьте контакты в схеме подключения и устраните неисправность
	Поврежден питающий кабель	Проверьте целостность цепей и целостность изоляции
В выключенном состоянии прожектор тускло светит либо мерцает	В цепи питания светильника плохой электрический контакт, либо повреждена изоляция питающего кабеля, наводка на провод защитного заземления	Проверьте целостность цепей и целостность изоляции
	Светильник подключен к сети через выключатель, который рвет нулевой провод, а не фазовый	Обратитесь к квалифицированному электрику, чтобы устранить неисправность электрической проводки
Не светит линейка светодиодов светодиодного модуля	Пониженное напряжение в сети	Убедитесь, что сетевое напряжение не меньше 220В, при необходимости восстановите уровень напряжения

Если после произведенных действий прожектор не работает, то дальнейший ремонт не целесообразен (неисправимый дефект). Обратитесь в место продажи светильника.

8. Хранение

Хранение товара осуществляется в упаковке в помещении при отсутствии агрессивной среды. Температура хранения от -50°С до +50°С, относительная влажность не более 95% при температуре 25°С.

9. Транспортировка

Прожекторы в упаковке пригодны для транспортировки автомобильным, железнодорожным, морским или авиационным транспортом.

10. Утилизация

Изделие не содержит дорогостоящих или токсичных материалов и комплектующих деталей, требующих специальной утилизации. По истечении срока службы изделие необходимо разобрать на детали, рассортировать по видам материалов и утилизировать как твердые бытовые отходы.

11. Сертификация

Продукция сертифицирована на соответствие требованиям ТР ТС 004/2011 «О безопасности низковольтного оборудования», ТР ТС 020/2011 «Электромагнитная совместимость технических средств», ТР ЕАЭС 037/2016 «Об ограничении применения опасных веществ в изделиях электротехники и радиоэлектроники». Продукция изготовлена в соответствии с Директивами 2014/35/EU «Низковольтное оборудование», 2014/30/EU «Электромагнитная совместимость».

12. Информация об изготовителе и дата производства

Сделано в Китае. Изготовитель: «NINGBO YUSING LIGHTING CO., LTD» Китай, No.1199, MINGGUANG RD. JIANGSHAN TOWN, NINGBO, CHINA/Нинбо Юсинг Лайтинг, Ко., № 1199, Минггуан Роуд, Цзяншань Таун, Нинбо, Китай. Филиалы завода-изготовителя: «Ningbo Yusing Electronics Co., LTD» Civil Industrial Zone, Pugen Village, Qiu'ai, Ningbo, China / ООО "Нинбо Юсинг Электроникс Компания", зона Цивил Индастриал, населенный пункт Пуген, Цюай, г. Нинбо, Китай; «Zhejiang MEKA Electric Co., Ltd» No.8 Canghai Road, Lihai Town, Binhai New City, Shaoxing, Zhejiang Province, China/«Чжецзян МЕКА Электрик Ко., Лтд» №8 Цанхай Род, Лихай Таун, Бинхай Нью Сити, Шаосин, провинция Чжецзян, Китай.

Дата изготовления нанесена на корпус светильника в формате ММ.ГГГГ, где ММ – месяц изготовления, ГГГГ – год изготовления.

13. Гарантийные обязательства

- Гарантийный срок на товар составляет 2 года (24 месяца) со дня продажи. Гарантия предоставляется на работоспособность светодиодного модуля и электронных компонентов.
- Гарантийные обязательства осуществляются на месте продажи товара, Поставщик не производит гарантийное обслуживание розничных потребителей в обход непосредственного продавца товара.
- Началом гарантийного срока считается дата продажи товара, которая устанавливается на основании документов (или копий документов) удостоверяющих факт продажи, либо заполненного гарантийного талона (с указанием даты продажи, наименования изделия, даты окончания гарантии, подписи продавца, печати магазина).
- В случае отсутствия возможности точного установления даты продажи, гарантийный срок отсчитывается от даты производства товара, которая нанесена на корпус товара в виде надписи, гравировки или стикерованием.
- Если от даты производства товара, возвращаемого на склад поставщика прошло более двух лет, то гарантийные обязательства НЕ выполняются без наличия заполненных продавцом документов, удостоверяющих факт продажи товара.
- Гарантийные обязательства не выполняются при наличии механических повреждений товара или нарушения правил эксплуатации, хранения или транспортировки.
- Срок службы 5 лет.



Внимание: для соблюдения гарантийных обязательств, требования к подключению и эксплуатации светильника, описанные в настоящей инструкции, являются обязательными.



Данный гарантийный талон заполняется только при розничной продаже продукции торговой марки "Feron"

Гарантийный талон

Дата продажи	Наименование изделия	Количество	Дата окончания гарантийного срока

Продавец _____

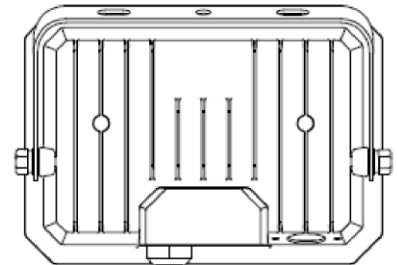
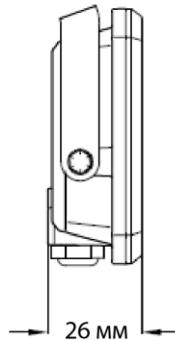
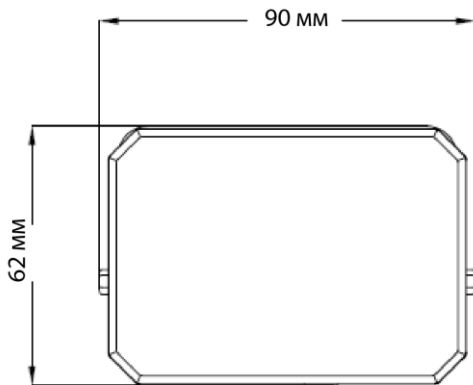
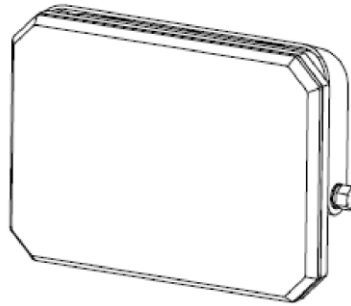
Покупатель _____

МП

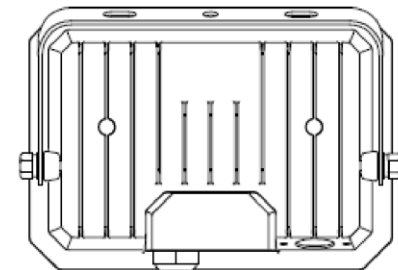
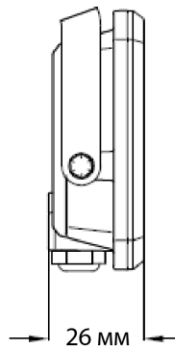
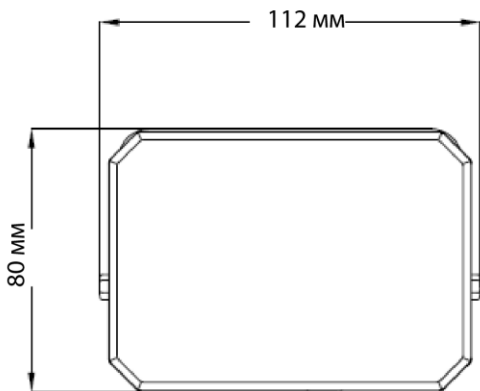
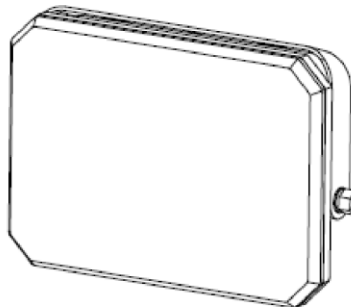
ВНИМАНИЕ!

Незаполненный гарантийный талон снимает с продавца гарантийные обязательства.

Талон действителен при предъявлении кассового чека (товарной накладной)



LL-940



LL-941

