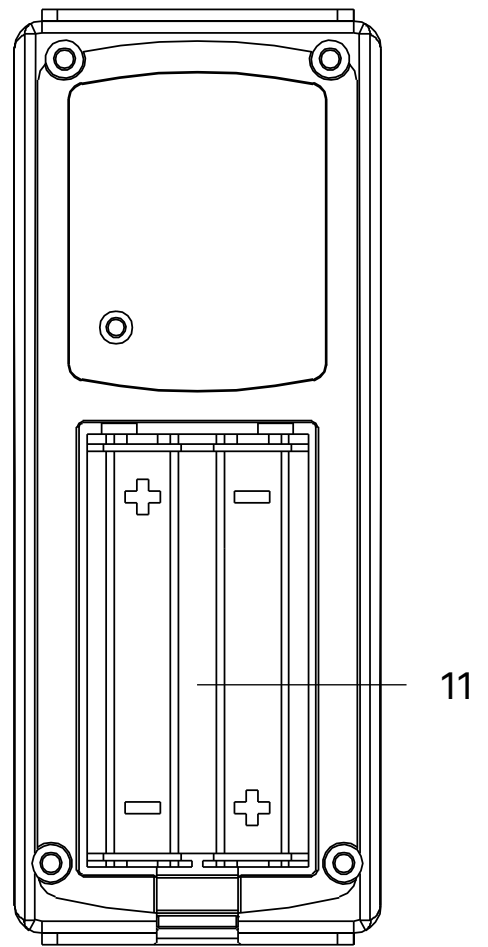
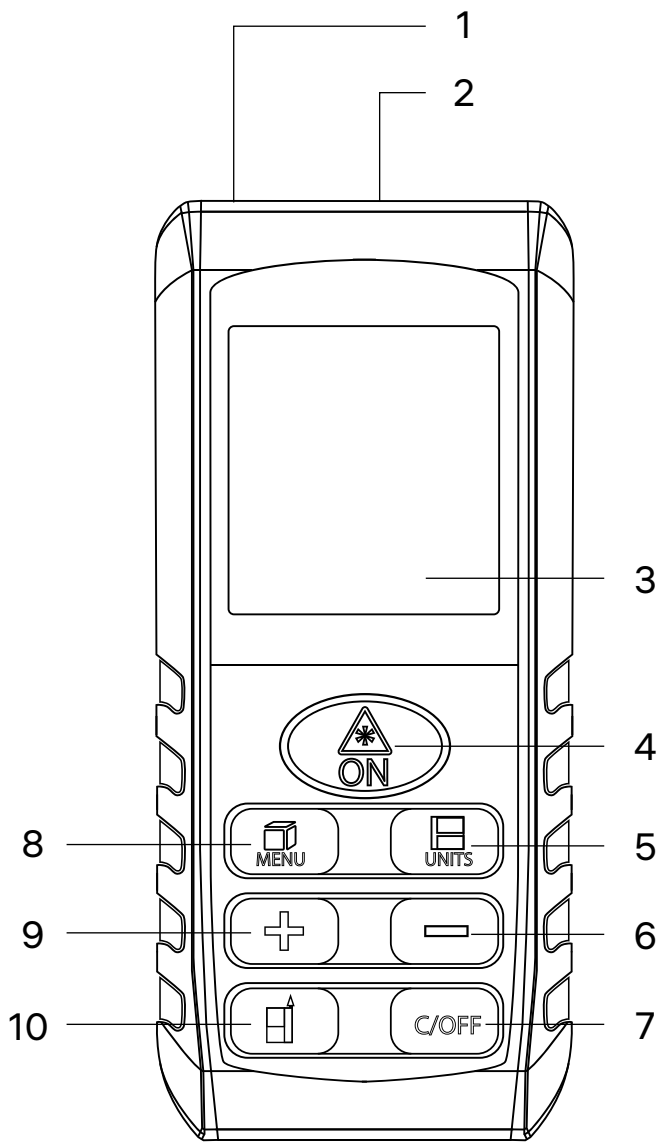


Ermenrich Reel PRO GE40/GE60/GE80/GE100 Laser Meter

Инструкция по эксплуатации





1	Лазерный приемник
2	Лазерный передатчик
3	ЖК-экран
4	Кнопка «Включение/Измерение»
5	Кнопка «История изменений/Единицы измерения»
6	Кнопка «←»
7	Кнопка «Удаление данных/Выход/Выключение»
8	Кнопка «Меню»
9	Кнопка «+»
10	Кнопка «Точка отсчета»
11	Батарейный отсек

RU Лазерная рулетка Ermenrich Reel PRO GE40/GE60/GE80/GE100

Перед использованием прибора необходимо внимательно прочесть инструкции по технике безопасности и инструкцию по эксплуатации. Храните прибор в недоступном для детей месте. Используйте прибор только согласно указаниям в инструкции по эксплуатации.

Комплектация: лазерная рулетка, ремешок на руку, инструкция по эксплуатации и гарантийный талон.

Технология DührerSN

DührerSN В этом инструменте применяется технология повышения качества лазерного излучателя DührerSN, позволяющая добиться хорошей видимости лазерного луча в условиях различного освещения.

Начало работы

Снимите крышку батарейного отсека, вставьте 2 батарейки AAA, соблюдая полярность. Закройте отсек.

Использование

Нажмите кнопку (4), чтобы включить устройство. Лазерный луч включится автоматически, а затем выключится через 30 секунд. Чтобы выключить его вручную, нажмите кнопку (7). Направьте луч на цель. Нажмите кнопку (4), чтобы произвести измерение.

Удерживайте кнопку (7) в течение 3 секунд, чтобы выключить прибор.

Точка отсчета

Точка отсчета идет от нижнего края устройства по умолчанию. Нажмите кнопку (10), чтобы переместить точку отсчета на верхний край устройства (рис. А).

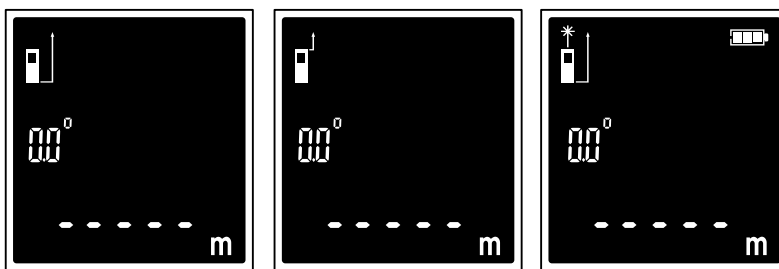


Рисунок А

Единицы измерения

Удерживайте кнопку (5) в течение 3 секунд, чтобы изменить единицу измерения.

Доступные единицы измерения

	Расстояние	Площадь	Объем	Угол
1	0,000 м	0,000 м ²	0,000 м ³	000'00"
2	0,00 футов	0,00 футов ²	0,00 футов ³	
3	0,0 дюймов	0,0 дюймов ²	0,0 дюймов ³	

Выбор режима

Нажмите кнопку (8) для поочередного изменения режима измерения.

Порядок настроек: Режим единичного замера расстояния > Режим вычисления площади > Режим вычисления объема > Вычисления с 2 дополнительными измерениями (теорема Пифагора) > Вычисления с 3 дополнительными измерениями (теорема Пифагора), метод 1 — сложение катетов > Вычисления с 3 дополнительными измерениями (теорема Пифагора), метод 2 — вычитание катетов.

Информация на экране



Единичный замер расстояния



Вычисления с 3 дополнительными измерениями (теорема Пифагора), метод 1 — сложение катетов



Вычисление площади



Вычисления с 3 дополнительными измерениями (теорема Пифагора), метод 2 — вычитание катетов



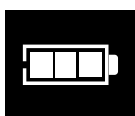
Вычисление объема



История измерений



Вычисления с 2 дополнительными измерениями (теорема Пифагора)



Индикатор заряда батареи

Режим единичного замера расстояния

В режиме **единичного замера расстояния** наведите лазерный луч на цель и нажмите кнопку (4). Значение отобразится на экране. Угол будет рассчитан и также отображен на экране.

Непрерывное измерение

В режиме **единичного замера расстояния** нажмите кнопку (4) и удерживайте ее в течение 3 секунд. Прибор будет производить измерения непрерывно одно за другим. На экране отобразятся максимальное, минимальное и текущее значения (рис. Б). Угол будет рассчитан и также отображен на экране.

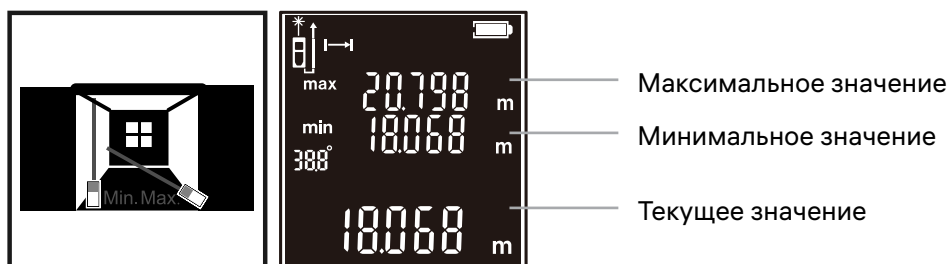


Рисунок Б

Вычисление площади

Выберите режим **вычисления площади**. Направьте лазерный луч на цель и нажмите (4), чтобы измерить 2 стороны фигуры. Площадь будет вычислена автоматически (рис. В).



Рисунок В

Измерение объема

Выберите режим **измерения объема**. Направьте лазер на цель и нажмите кнопку (4) для измерения длины, ширины и высоты трехмерной фигуры. Объем будет вычислен автоматически (рис. Г).

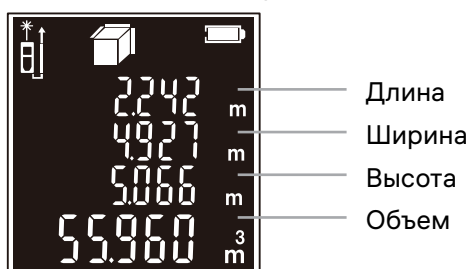


Рисунок Г

Вычисления с 2 дополнительными измерениями (теорема Пифагора)

Выберите режим вычислений с 2 дополнительными измерениями (теорема Пифагора). Направьте лазер на цель и нажмите кнопку (4) для измерения линий А и В (рис. Д). Линия С будет вычислена автоматически.

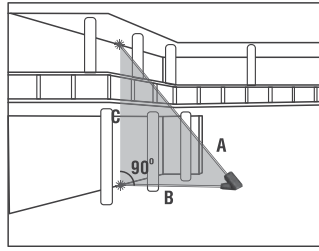


Рисунок Д

Вычисления с 3 дополнительными измерениями (теорема Пифагора), метод 1 — сложение катетов

Выберите режим вычислений с 3 дополнительными измерениями (теорема Пифагора), метод 1 — сложение катетов. Наведите лазер на цель и нажмите (4), чтобы измерить расстояние D, выполнив 3 дополнительных измерения. Выполните поочередно измерения линий А, В и С (рис. Е). Длина линии D появится в основной строке на экране.

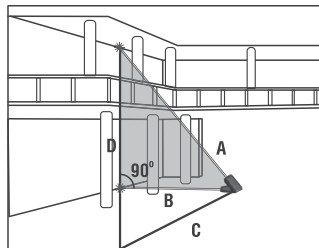


Рисунок Е

Вычисления с 3 дополнительными измерениями (теорема Пифагора), метод 2 — вычитание катетов

Выберите режим вычислений с 3 дополнительными измерениями (теорема Пифагора), метод 2 — вычитание катетов. Наведите лазер на цель и нажмите (4), чтобы измерить расстояние D, выполнив 3 дополнительных измерения. Выполните поочередно измерения линий А, В и С (рис. Ж). Длина линии D появится в основной строке на экране.

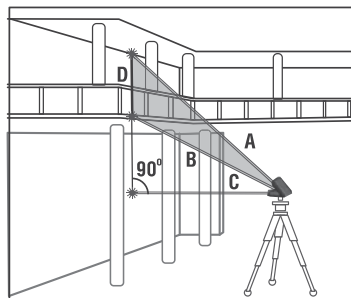


Рисунок Ж

Сложение и вычитание

Наведите лазер на цель и нажмите (4). Нажмите (9), затем снова нажмите (4), чтобы прибавить еще одно значение. Сумма будет рассчитана автоматически. Вычитание выполняется нажатием кнопки минус (6).

! Функции сложения и вычитания доступны в режиме единичного замера расстояния.

История измерений

Нажмите (5), а затем (6)/(9) для просмотра истории зафиксированных измерений. Нажмите (7), чтобы поочередно удалить измерения.

Технические характеристики

	GE40	GE60	GE80	GE100
Диапазон измерений	0,05–40 м	0,05–60 м	0,05–80 м	0,05–100 м
Погрешность измерения	±2,0 мм			
Единицы измерения	метры, футы, дюймы, минуты и секунды (измерение угла)			
Класс лазера	класс I, 620–690 нм, < 1 мВт			
Автоматическое отключение лазерного луча/устройства	30/180 секунд			
История измерений	99 групп			
Срок службы батареи	> 5000 измерений			
Источник питания	2 щелочные батарейки типа AAA (1,5 В)			
Диапазон рабочих температур	0... +40 °С			

Производитель оставляет за собой право вносить любые изменения в модельный ряд и технические характеристики или прекращать производство изделия без предварительного уведомления.

Уход и хранение

Это лазерный продукт класса I. Никогда не смотрите на лучи без защиты для глаз или с помощью любого оптического устройства и не направляйте лазерный луч на других людей. Не удаляйте предупредительные наклейки. Не направляйте прибор на Солнце. Не разбирайте прибор. Сервисные и ремонтные работы могут проводиться только в специализированном сервисном центре. Оберегайте прибор от резких ударов и чрезмерных механических воздействий. Не используйте прибор во взрывоопасной среде или вблизи легковоспламеняющихся материалов. Храните прибор в сухом прохладном месте. Используйте только аксессуары и запасные детали, соответствующие техническим характеристикам прибора. Никогда не используйте поврежденное устройство или устройство с поврежденными электрическими деталями! Если деталь прибора или элемент питания были проглочены, срочно обратитесь за медицинской помощью.

Использование элементов питания

Всегда используйте элементы питания подходящего размера и соответствующего типа. При необходимости замены элементов питания меняйте сразу весь комплект, не смешивайте старые и новые элементы питания и не используйте элементы питания разных типов одновременно. Перед установкой элементов питания очистите контакты элементов и контакты в корпусе прибора. Устанавливайте элементы питания в соответствии с указанной полярностью (+ и –). Если прибор не используется длительное время, следует вынуть из него элементы питания. Оперативно вынимайте из прибора использованные элементы питания. Никогда не закорачивайте полюса элементов питания – это может привести к их перегреву, протечке или взрыву. Не пытайтесь нагревать элементы питания, чтобы восстановить их работоспособность. Не разбирайте элементы питания. Выключайте прибор после использования. Храните элементы питания в недоступном для детей месте, чтобы избежать риска их проглатывания, удушья или отравления. Утилизируйте использованные батарейки в соответствии с предписаниями закона.

Гарантия Ermenrich

Техника Ermenrich, за исключением аксессуаров, обеспечивается **пятилетней гарантией** со дня покупки. Компания Levenhuk гарантирует отсутствие дефектов в материалах конструкции и дефектов изготовления изделия. Продавец гарантирует соответствие качества приобретенного вами изделия Ermenrich требованиям технической документации при соблюдении потребителем условий и правил транспортировки, хранения и эксплуатации изделия. Срок гарантии на аксессуары — **6 (шесть) месяцев** со дня покупки.

По вопросам гарантийного обслуживания вы можете обратиться в ближайшее представительство компании Levenhuk.