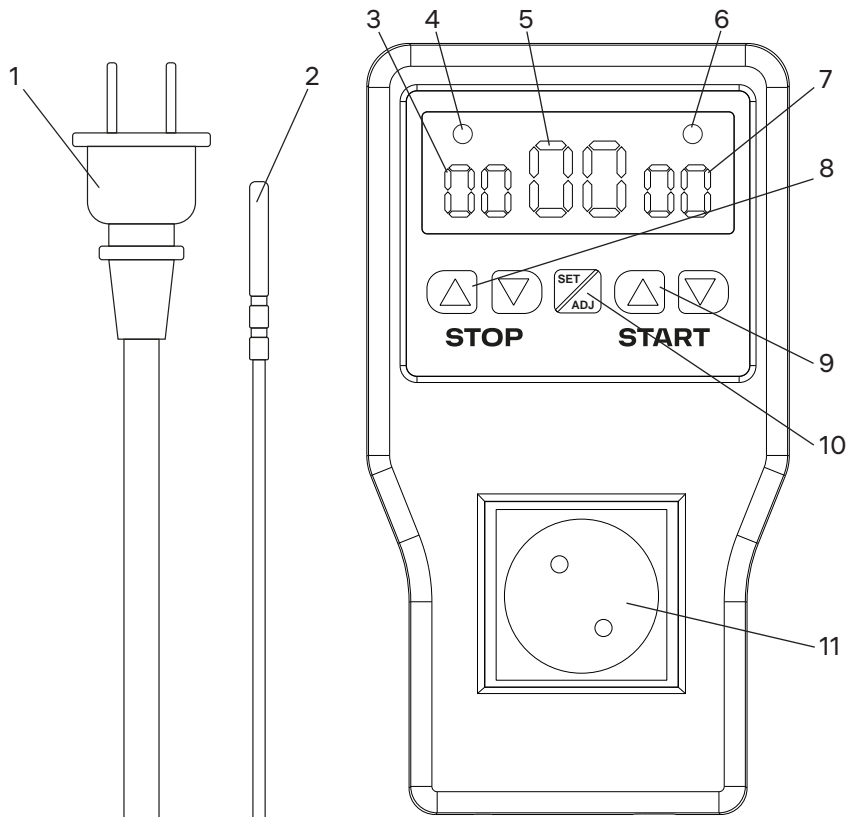


Ermenrich SC20^{SHOP220} Temperature Controller

Инструкция по эксплуатации





RU

Устройство

- 1 Сетевой шнур с вилкой
- 2 Выносной термодатчик
- 3 Температура выключения (в °C)
- 4 Индикатор отключенной нагрузки
- 5 Текущая температура (в °C)
- 6 Индикатор подключенной нагрузки
- 7 Температура включения (в °C)
- ▲ ▼ / STOP Кнопки
- 8 (Установка температуры выключения)
- ▲ ▼ / START Кнопки
- 9 (Установка температуры включения)
- 10 Кнопка SET/ADJ (Настройка/ Калибровка)
- 11 Розетка для подключения нагрузки

RU Терморегулятор Ermenrich SC20

Перед использованием прибора необходимо внимательно прочесть инструкции по технике безопасности и инструкцию по эксплуатации. Храните прибор в недоступном для детей месте. Используйте прибор только согласно указаниям в инструкции по эксплуатации.

Комплектация: терморегулятор с выносным датчиком температуры, инструкция по эксплуатации и гарантия.

Инструкции по технике безопасности

Во избежание поражения электрическим током или получения травм строго соблюдайте следующие правила безопасности:

- Перед началом работы тщательно изучите руководство по эксплуатации и строго следуйте всем указаниям производителя.
- Храните руководство в легкодоступном месте рядом с установкой.
- Не превышайте допустимую мощность нагрузки устройства и электрических цепей.
- Не подвергайте прибор и нагрузку воздействию дождя или влажных условий.
- Оберегайте прибор от резких ударов и механических повреждений.
- Никогда не используйте поврежденное устройство или устройство с поврежденными электрическими деталями и изоляцией!
- Будьте осторожны при использовании устройства: напряжение 220–240 В переменного тока может привести к поражению электрическим током.
- Не используйте удлинители и сетевые переходники.
- Не используйте прибор во взрывоопасных помещениях и агрессивной атмосфере.
- При работе в опасных зонах строго соблюдайте местные и национальные правила техники безопасности.
- Используйте устройство только в электрических цепях, защищенных автоматическим выключателем с устройством защитного отключения (УЗО) или дифференциальным автоматом.
- Расположите устройство в зоне, недоступной для детей и посторонних лиц.
- Перед обслуживанием или ремонтом обязательно отключите питание.
- Регулярно проверяйте исправность оборудования и состояние изоляции проводов и кабелей.
- Не вскрывайте корпус устройства самостоятельно. Ремонт должен производиться только квалифицированным персоналом.
- Используйте только оригинальные аксессуары и запчасти, рекомендованные производителем.
- Обеспечьте надлежащую вентиляцию и охлаждение электрооборудования.

Начало работы

- Подключите терморегулятор к сети питания 220 В.
- Подключите нагрузку к розетке (11).
- Нажмите и удерживайте кнопку **SET/ADJ** (10) более 2 секунд для активации режима настройки.

Управление температурой

- Используйте кнопки **▲/▼** для задания температуры подключения **START** (9) и отключения **STOP** (8) нагрузки.
- Нажмите кнопку **SET/ADJ** (10) для выбора режима работы:
 - обогрев (по умолчанию), температура подключения нагрузки ниже температуры отключения



- охлаждение, температура подключения выше температуры отключения



- Нажмите и удерживайте кнопку **SET/ADJ** (10) более 3 секунд, чтобы откалибровать датчик температуры. Используйте кнопки **▲/▼** для калибровки в диапазоне от –5 до +5 °С. Если корректировка не требуется, выберите 0.
- Нажмите кнопку **SET/ADJ** (10) для сохранения настроек и возврата в рабочий режим с отображением текущей температуры и заданных установок.

Управление по времени

- Нажмите кнопку SET/ADJ (10) для выбора режима.

Доступны три режима управления по времени:

1. Циклический режим (на дисплее отображается F1) — левое числовое поле (3) указывает время, в течение которого питание к нагрузке не подается, а правое числовое поле (7) показывает время, когда питание включено. Этот режим автоматизирует включение/выключение нагрузки с интервалами от 1 до 99 минут.
 2. Обратный отсчет (на дисплее отображается F2) — левая цифра на дисплее (3) отображает тысячи и сотни минут, а правая (7) — десятки и единицы минут до отключения нагрузки. Диапазон настройки времени — от 0001 до 9999 минут. Этот режим подходит для контролируемой зарядки устройств и других подобных задач.
 3. Отложенный старт (на дисплее отображается F3) — отображается оставшееся время в минутах до подключения нагрузки (0001–9999 минут).
- Используйте кнопки ▲/▼ для задания времени в соответствующем цифровом поле.
 - Нажмите кнопку SET/ADJ (10) для подтверждения и возврата в рабочий режим.

Функция оповещения о перегреве

При перегреве (> 90 °C) красный и зеленые индикаторы начнут мигать, а прибор издаст звуковой сигнал.

■ При отключении питания последние настройки сохраняются и восстанавливаются автоматически при его включении.

Технические характеристики

Диапазон измерения температуры	–9... +99 °C
Датчик температуры	NTC 10 кОм
Предупреждение о высокой температуре	>90 °C
Источник питания	сеть переменного тока
Напряжение питания / потребляемая мощность	220 В / 1200 Вт
Защита от перегрузки	10 А
Диапазон рабочих температур	–10... +60 °C
Степень защиты	IP20

Производитель оставляет за собой право вносить любые изменения в модельный ряд и технические характеристики или прекращать производство изделия без предварительного уведомления.

Уход и хранение

Убедитесь в том, что вилки прибора соответствуют розетке. Ни в коем случае не модифицируйте вилку. Используйте устройство только в допустимом диапазоне. Не используйте устройство, если оно не работает должным образом. Обратите внимание на то, что параметры питающей электросети должны соответствовать техническим характеристикам устройства. Не разбирайте прибор. Сервисные и ремонтные работы могут проводиться только в специализированном сервисном центре. Храните прибор в сухом прохладном месте. Регулярно протирайте корпус моющим средством или влажной тканью с моющим средством. Не используйте растворитель для очистки прибора. Используйте только аксессуары и запасные детали, соответствующие техническим характеристикам прибора. Никогда не используйте поврежденное устройство или устройство с поврежденными электрическими деталями! Если деталь прибора или элемент питания были проглочены, срочно обратитесь за медицинской помощью.

Гарантия Ermenrich

Техника Ermenrich, за исключением аксессуаров, обеспечивается **пятилетней гарантией** со дня покупки (действует в течение всего срока эксплуатации прибора). Компания Levenhuk гарантирует отсутствие дефектов в материалах конструкции и дефектов изготовления изделия. Продавец гарантирует соответствие качества приобретенного вами изделия Ermenrich требованиям технической документации при соблюдении потребителем условий и правил транспортировки, хранения и эксплуатации изделия. Срок гарантии на аксессуары — **6 (шесть) месяцев** со дня покупки.

По вопросам гарантийного обслуживания вы можете обратиться в ближайшее представительство компании Levenhuk.