

Инструкция по эксплуатации и технический паспорт

1. Назначение светильника:

- 1.1 Светодиодные светильники - подсветка торговой марки «FERON» серии AL предназначены для местного освещения и подсветки рабочих поверхностей в жилых и общественных помещениях, прикроватного освещения, подсветки зеркал, картин, интерьерного декоративного освещения и пр.
- 1.2 Светильники предназначены для работы в сети переменного тока с номинальным напряжением 230В/50Гц. Качество электроэнергии должно соответствовать ГОСТ Р 32144-2013.
- 1.3 Светильники со степенью защиты IP54 подходят для использования в качестве подсветки в местах с повышенным содержанием влаги.
- 1.4 Светильники устанавливаются на плоскую поверхность из нормально воспламеняемого материала.

2. Технические характеристики*

Наименование модели	AL51	AL52	AL53	AL54
Потребляемая мощность светильника не более	2Вт			
Кэффициент мощности, не менее	0.5			
Номинальное напряжение питания	175-265В/50Гц			
Тип светодиодов	SMD3030			
Световой поток, лм	170			
Цветовая температура	3000К, 4000К (см. на упаковке)			
Степень защиты от пыли и влаги	IP54			
Тип климатического исполнения	УХЛ3.1			
Класс защиты от поражения электрическим током	I			
Диапазон рабочих температур	-10...+40°C			
Температура хранения	-20...+60°C			
Относительная влажность не более	80% (при 25°C)			
Кэффициент пульсаций освещенности менее	5%			
Общий индекс цветопередачи Ra не менее	80			
Материал корпуса	Алюминий			
Материал рассеивателя	Стекло			
Габаритные размеры	См. на упаковке			
Срок службы светодиодов	30000 часов			

*представленные в данном руководстве технические характеристики могут незначительно отличаться. В зависимости от партии производства, производитель имеет право вносить изменения в конструкцию продукта без предварительного уведомления (см. на упаковке)

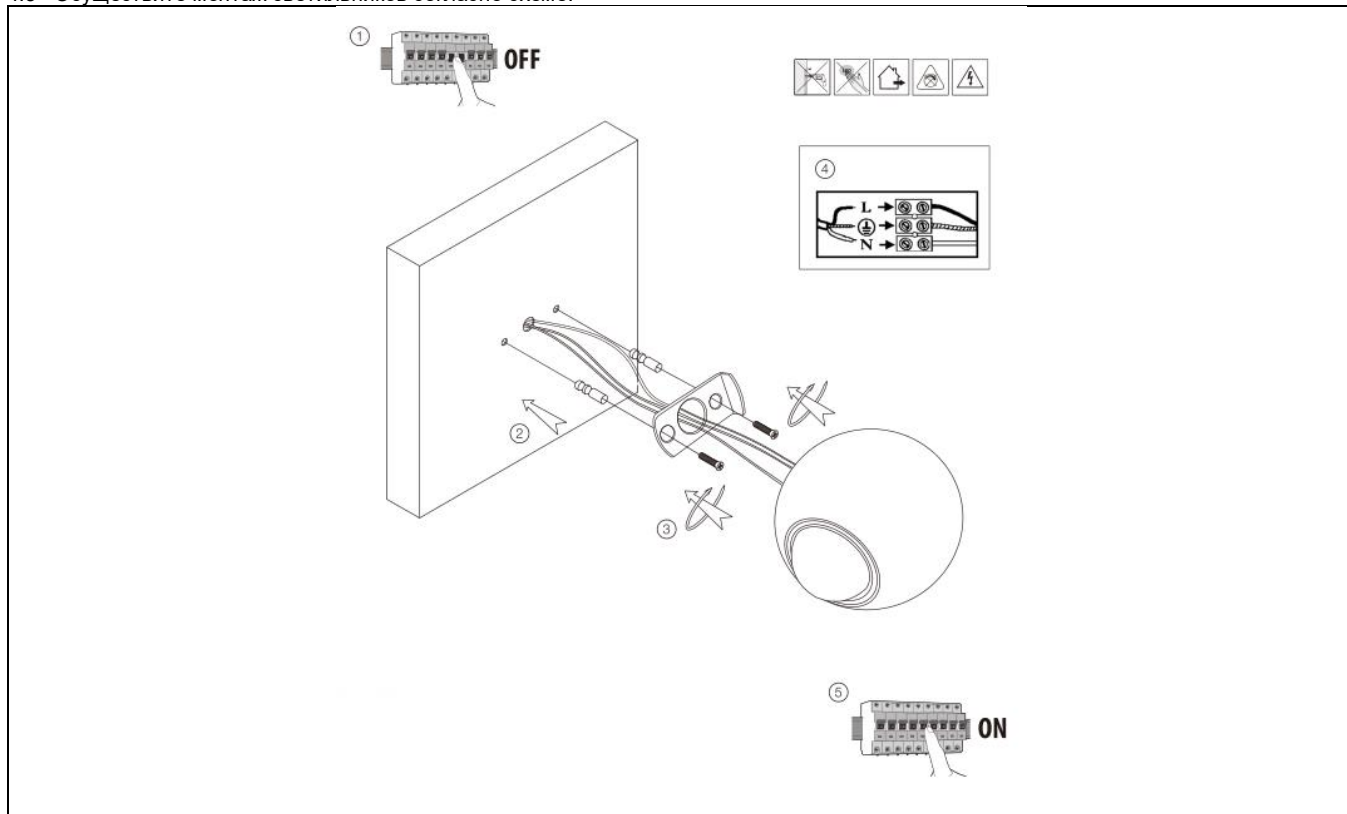
3. Комплектация светильника:

- 3.1 светильник в сборе;
- 3.2 инструкция по эксплуатации;
- 3.3 упаковка.

4. Монтаж и подключение светильника

Внимание! Установка светильника должна производиться квалифицированными специалистами, исключение составляют чистка и замена ламп. Перед установкой убедитесь, что электрическое питание сети отключено.

- 4.1 К работе со светильником допускаются лица, имеющие необходимую квалификацию. При необходимости обратитесь к квалифицированному электрику.
- 4.2 Все работы по монтажу и подключению светильника осуществляются только при выключенном электропитании.
- 4.3 Осуществите монтаж светильников согласно схеме:



- 4.4 Извлечь светильник из коробки и произвести его внешний осмотр, проверить комплектность.
- 4.5 Подведите провода питающего кабеля к месту установки светильника.
- 4.6 Осуществите подключение светильника к сети, для этого соедините провода светильника с проводами питающего кабеля. Убедитесь в надежности электрического контакта.
- 4.7 При установке светильника в местах повышенной влажности места электрических соединений должны быть надежно загерметизированы.
- 4.8 Просверлите на установочной поверхности два отверстия. Для определения расстояния между отверстиями используйте кронштейн светильника.
- 4.9 Вставьте в отверстия пластиковые дюбели (монтажный комплект не входит в поставку).
- 4.10 Закрепите кронштейн светильника на монтажной поверхности при помощи саморезов.
- 4.11 Закрепите светильник на кронштейне при помощи винтов.
- 4.12 Включить электропитание.

5. Меры безопасности

- 5.1 Светильник питается сетевым напряжением 230В, которое является опасным. Все работы по монтажу и подключению светильника выполняются при отключенном электропитании.
- 5.2 Применение в пожароопасных или взрывоопасных помещениях запрещено.
- 5.3 Светильники предназначены для работы внутри помещений.
- 5.4 Не эксплуатировать светильники при температуре окружающей среды, превышающей допустимую рабочую температуру.
- 5.5 Не устанавливать вблизи нагревательных приборов, систем отопления и кондиционирования – дополнительный нагрев корпуса светильника может привести к сокращению срока службы.
- 5.6 Эксплуатация светильников с неисправным выключателем, поврежденным корпусом, питающим шнуром, запрещена.
- 5.7 Производить протирку светильника влажной тканью при включенном электропитании запрещено.
- 5.8 Эксплуатировать светильники в сетях, не соответствующих требованиям ГОСТ Р 32144-2013 запрещено.
- 5.9 Не использовать светильники в цепях со светорегуляторами (диммерами) или выключателями с неоновой или светодиодной подсветкой.
- 5.10 При использовании светильников в местах с повышенной влажностью, убедитесь, что все электрические контакты надежно защищены от попадания влаги. При необходимости дополнительно герметизируйте электрические соединения.
- 5.11 Радиоактивные или ядовитые вещества в состав светильника не входят.

6. Техническое обслуживание и ремонт.

Светильник сконструирован таким образом, что специального технического обслуживания не требует.

Рекомендуемый регламент обслуживания:

- протирка мягкой тканью корпуса, оптического блока, проводится по мере загрязнения.
- обслуживание светильника производится при отключенном электропитании.

7. Характерные неисправности и способы их устранения

Внешние проявления и дополнительные признаки неисправности	Вероятная причина	Метод устранения
При включении питания светильник не работает	Отсутствует напряжение в питающей сети	Проверьте наличие напряжения питающей сети и, при необходимости, устраните неисправность
	Плохой контакт	Проверьте контакты в схеме подключения и устраните неисправность
	Поврежден питающий кабель	Проверьте целостность цепей и целостность изоляции
В выключенном состоянии светильник тускло светит или моргает	Светильник подключен к сети питания через выключатель с неоновой или светодиодной подсветкой	Подключите светильник через выключатель без подсветки, либо отключите подсветку
	Светильник подключен к сети через выключатель, который рвет нейтральный проводник, а не фазовый	Обратитесь к квалифицированному электрику, чтобы устранить неисправность электрической проводки

Если при помощи произведенных действий не удалось устранить неисправность, то дальнейший ремонт не целесообразен (неисправимый дефект). Обратитесь в место продажи товара.

8. Хранение

Светильники хранятся в картонных коробках в ящиках или на стеллажах в помещениях при температуре окружающей среды от -20°C до +60°C при относительной влажности окружающей среды не превышающей 80% при температуре 25°C. Срок хранения светильника на складе не более двух лет.

9. Транспортировка

Светильник в упаковке пригоден для транспортировки автомобильным, железнодорожным, морским и авиационным транспортом.

10. Утилизация

Изделие не содержит дорогостоящих или токсичных материалов и комплектующих деталей, требующих специальной утилизации. По истечении срока службы изделие необходимо разобрать на детали, рассортировать по видам материалов и утилизировать как твердые бытовые отходы.

11. Сертификация

Продукция сертифицирована на соответствие требованиям ТР ТС 004/2011 «О безопасности низковольтного оборудования», ТР ТС 020/2011 «Электромагнитная совместимость технических средств», ТР ЕАЭС 037/2016 «Об ограничении применения опасных веществ в изделиях электротехники и радиоэлектроники». Продукция изготовлена в соответствии с Директивами 2014/35/EU «Низковольтное оборудование», 2014/30/EU «Электромагнитная совместимость».

12. Информация об изготовителе и дата производства

Сделано в Китае. Изготовитель: «NINGBO YUSING LIGHTING CO., LTD» Китай, No.1199, MINGGUANG RD. JIANGSHAN TOWN, NINGBO, CHINA/Нинбо Юсинг Лайтинг, Ко., № 1199, Мингуан Роуд, Цзяншань Таун, Нинбо, Китай. Филиалы завода-изготовителя: «Ningbo Yusing Electronics Co., LTD» Civil Industrial Zone, Pugen Village, Qiu'ai, Ningbo, China / ООО "Нинбо Юсинг Электроникс Компания", зона Цивил Индастриал, населенный пункт Пуген, Цюай, г. Нинбо, Китай; «Zhejiang MEKA Electric Co., Ltd» No.8 Sanghai Road, Lihai Town, Binhai New City, Shaoxing, Zhejiang Province, China/«Чжецзян МЕКА Электрик Ко., Лтд» №8 Цанхай Роад, Лихай Таун, Бинхай Нью Сити, Шаосин, провинция Чжецзян, Китай; "Hangzhou Junction Imp. and Exp. Co., LTD." Адрес: No.95 Binwen Road, Binjiang District, Hangzhou, China/ООО Ханчжоу Джанкшин Имп. Энд. Эксп. Компания". Адрес: №95 Бинвин шоссе, район Бинзянь, г. Ханчжоу, Китай.

Дата изготовления нанесена на корпус светильника в формате ММ.ГГГГ, где ММ – месяц изготовления, ГГГГ – год изготовления.

13. Гарантийные обязательства

- Гарантия на светильники составляет 1 год (12 месяцев) с момента продажи.
- Замена подлежит продукция ТМ «FERON» не имеющая видимых механических повреждений.

- Гарантийные обязательства выполняются продавцом при предъявлении правильно заполненного гарантийного талона (с указанием даты продажи, наименования изделия, даты окончания гарантии, подписи продавца, печати) и кассового чека продавца. Незаполненный гарантийный талон снимает с продавца гарантийные обязательства.
- Товар предназначен для бытового применения. При использовании на коммерческих, либо производственных объектах необходимо заключать дополнительное гарантийное соглашение с представительством группы компаний FERON.
- Гарантия распространяется только на ассортимент, проданный через розничную сеть.
- Гарантия соблюдается при выполнении требуемых условий эксплуатации, транспортировки и хранения.

