



Электротехнический завод «КВТ»
г. Калуга

ИНСТРУКЦИЯ ПО МОНТАЖУ

соединительных термоусаживаемых муфт
для трехжильных кабелей с изоляцией из сшитого полиэтилена
с проволочным экраном, с броней и без брони,
на напряжение 6 и 10 кВ марок

ЗПСТ-10



Все операции следует выполнять в строгом соответствии с инструкцией по установке, не допуская изменений в технологии монтажа



Монтаж термоусаживаемых муфт должен проводиться специально обученным персоналом

1. ОБЛАСТЬ ПРИМЕНЕНИЯ

Муфты соединительные типа **ЗПСТ-10** предназначены для соединения трехжильных силовых кабелей с изоляцией из сшитого полиэтилена с броней и без брони, с медным проволочным экраном, на напряжение до 10 кВ, с частотой переменного тока 50 Гц. Используются для соединения кабелей, проложенных в тоннелях, кабельных коллекторах, грунте, без ограничения по уровню прокладки, при температуре окружающей среды от -50 °С до +50 °С.

Монтаж соединительных муфт может быть осуществлен для следующих основных типов трехжильных кабелей: АПвПу, ПвПу, АПвПуг, ПвПуг, АПвВ, ПвВ, АПвП2г, ПвП2г, АПвПу2г, ПвПу2г, АПвБП, ПвБП, АПвБПг, ПвБПг, АПвБВ, ПвБВ и их аналогов.

2. ТИПОРАЗМЕРЫ МУФТ

Выбор типоразмеров муфт производится в зависимости от сечения жил кабеля (см. табл.):

Наименование муфты		Рабочее напряжение (кВ)	Число жил кабеля	Сечение жил кабеля (мм ²)	Тип изоляции кабеля
Комплектация без болтовых соединителей	Комплектация с болтовыми соединителями				
ЗПСТ-10-35/50	ЗПСТ-10-35/50(Б)	6 и 10	3	35, 50	изоляция из сшитого полиэтилена
ЗПСТ-10-70/120	ЗПСТ-10-70/120(Б)	6 и 10	3	70, 95, 120	
ЗПСТ-10-150/240	ЗПСТ-10-150/240(Б)	6 и 10	3	150, 185, 240	
ЗПСТ-10-300/400	ЗПСТ-10-300/400(Б)	6 и 10	3	300, 400	

- Для монтажа термоусаживаемых муфт на кабели с броней из стальных или алюминиевых проволок на всех диапазонах сечений необходимо использовать комплекты заземления КМПБ.

Сечение кабеля, мм ²	35/50	70/120	150/240	300/400
Комплект КМПБ	КМПБ №3	КМПБ №4	КМПБ №4	КМПБ №8

3. КОМПЛЕКТОВОЧНАЯ ВЕДОМОСТЬ ЗПСТ-10

Наименование	Кол-во	Размеры			
		35/50	70/120	150/240	300/400
Трубка выравнивания напряженности электрического поля	6 шт.	30/10-100	30/10-100	35/14-100	42/18-100
Трубка изолирующая антитрекинговая	3 шт.	35/14-400	55/16-400	60/22-400	60/22-400
Манжета толстостенная антитрекинговая	3 шт.	45/16-300	75/22-350	75/22-350	75/22-350
Кожух защитный	1 шт.	120/28-1100	130/36-1100	130/36-1200	140/36-1200
Герметик-лента	3 рулона	25×400	25×750	25×950	25×1200
Пружина постоянного давления	2 шт.	№3	№4	№5	№6
Провод заземления (ПМЛ)	1 шт.	+	+	+	+
Алюминиевая экранирующая лента	3 рулона	+	+	+	+
Киперная лента	1 рулон	+	+	+	+
Изоляционная лента (ПВХ)	1 рулон	+	+	+	+
Наждачная бумага	1 шт.	+	+	+	+
Салфетка х/б	3 шт.	+	+	+	+
Перчатки монтажника	1 пара	+	+	+	+
Бирка У-135	1 шт.	+	+	+	+
Инструкция по монтажу/комплектующая ведомость	1 шт.	+	+	+	+
Упаковочная коробка	1 шт.	+	+	+	+
Соединитель экрана	1 шт.	+	+	+	+
Болтовой соединитель*	3 шт.	35/50	70/120	150/240	300/400

*Для муфт ЗПСТ-10(Б)

4. МЕРЫ БЕЗОПАСНОСТИ

Монтаж муфты должен производиться с соблюдением «Межотраслевых правил по охране труда (правил безопасности) при эксплуатации электроустановок», «Правил технической эксплуатации электроустановок потребителей», «Правил пожарной безопасности для энергетических предприятий», «Технической документации на муфты для силовых кабелей с бумажной и пластмассовой изоляцией напряжением до 10 кВ», а также правил и инструкций, действующих на предприятии, применяющем данные муфты.

5. ОБЩИЕ УКАЗАНИЯ

5.1 Подготовка к монтажу. Внимательно ознакомьтесь с инструкцией по монтажу. Проверьте по комплектационной ведомости наличие деталей в комплекте и соответствие муфты сечению, типу и рабочему напряжению монтируемого кабеля. Подготовьте рабочее место, все необходимые инструменты и приспособления. Проверьте исправность газового оборудования: баллона, шланга, редуктора и горелки. Если муфта хранилась в неотапливаемом помещении при температуре менее 5 °С, то до начала монтажа комплект муфты следует выдержать не менее 2 часов при температуре 18–20 °С. Монтаж термоусаживаемых муфт требует соблюдения особой чистоты. Попадание в муфту влаги, грязи и посторонних частиц в процессе монтажа недопустимо.

5.2 Разделка кабеля. Разделка кабеля должна осуществляться в строгом соответствии с инструкцией производителя. Точная и аккуратная разделка является необходимым условием и залогом правильного монтажа кабельной муфты. Разделка кабеля должна выполняться только высококвалифицированным специалистом. Несоблюдение размеров разделки, разделка без рулетки «на глазок», порезы и задиры на жильной изоляции, наличие загрязнений могут привести к сокращению срока службы муфты и пробоям. Особое внимание следует уделить снятию изоляции с жил кабеля. Любые повреждения жил в процессе снятия изоляции недопустимы. При монтаже допускается изгиб жил кабеля в соответствии с нормативными документами на этот кабель, в частности для кабелей с изоляцией из сшитого полиэтилена допускается изгиб — не менее 12 наружных диаметров кабеля.

5.3 Технологии соединения и оконцевания жил.

Технология опрессовки:

Размер наконечника или гильзы выбирается в соответствии с сечением и классом гибкости кабельных жил. Секторные жилы перед опрессовкой рекомендуется предварительно скруглить. При работе с алюминиевыми и медными кабелями используйте алюминиевые или медные наконечники или гильзы соответственно. При выводе алюминиевого кабеля на медную шину используйте алюмомедные наконечники или шайбы. Перед монтажом алюминиевых наконечников и гильз следует зачистить концы алюминиевых жил до металлического блеска при помощи кордошетки и нанести кварце-вазелиновую пасту. Трубную часть наконечников также следует зачистить и смазать кварце-вазелиновой пастой, после чего вставить жилы в наконечники до упора и произвести опрессовку.

Для опрессовки используйте только профессиональный инструмент. Размер матриц должен соответствовать размеру выбранного наконечника. При монтаже наконечников и соединительных гильз соблюдайте количество опрессовок и их последовательность в соответствии с рекомендациями производителя.

Технология болтовых наконечников и соединителей:

При монтаже «механических» соединителей и наконечников с болтами со срывной головкой необходимо удерживать корпус соединителей/наконечников в момент затяжки болтов при помощи специальной зажимной струбцины НМБ-6 или газового ключа, предохраняя кабельные жилы от деформации. При наличии нескольких болтов в наконечнике/соединителе первой срывается головка болта, расположенного ближе к лопатке наконечника или центру соединителя.

Перед срывом болтовых головок следует развернуть наконечники вокруг жилы таким образом, чтобы при подключении к контактным клеммам избежать перегибов и скручивания кабельной жилы.

5.4 Технология термоусадки. Для монтажа термоусаживаемых муфт предпочтительно использовать пропановую газовую горелку с широкой насадкой диаметром 40–50 мм. Пламя горелки следует отрегулировать таким образом, чтобы оно было мягким, с языками желтого цвета. Остроконечное клиновидное синее пламя не допускается.

Перед проведением каждой технологической операции поверхность, на которую усаживается трубка или подматывается герметик, должна быть очищена от загрязнений, пыли, жировых пятен и нагара. Для обеспечения равномерной усадки и предотвращения «подгорания» пламя горелки должно находиться в постоянном колебательном движении. Интенсивность усадки может регулироваться расстоянием от горелки до изделия. Во избежание образования морщин и воздушных пузырей на поверхности трубки, термоусадку следует производить от центра трубки к ее концам, либо последовательно от одного конца трубки к другому. Прежде чем продолжить термоусадку вдоль кабеля, трубка или перчатка должны быть усажены по кругу.

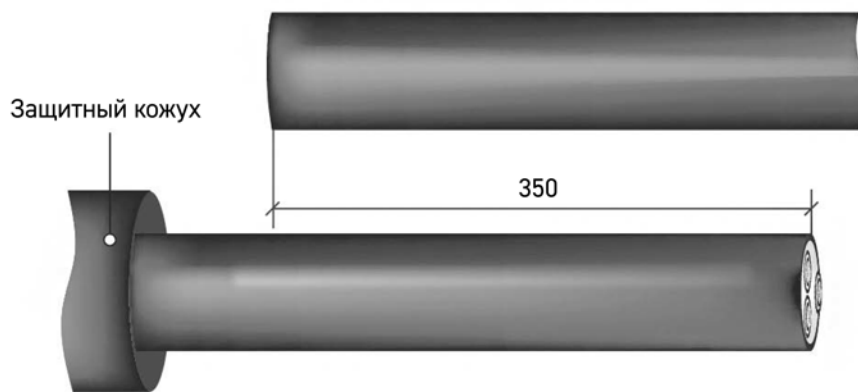
Усадка толстостенных термоусаживаемых кожухов, соединительных манжет и перчаток требует более длительного времени и должна сопровождаться предварительным медленным и равномерным прогревом.

Для обеспечения хорошего прилегания термоусаживаемых изделий на металлических поверхностях, последние рекомендуется предварительно прогреть до 50–70 °С. Избыток термоплавого клея, выступающий из-под кромок усаживаемых деталей с внутренним клеевым подслоем подтверждает хорошее качество герметизации. Убедитесь в отсутствии повреждений, морщин и вздутий на поверхности усаженных изделий.

После завершения монтажа не подвергайте кабельную муфту механическим воздействиям до ее полного остывания.

Для маркировки кабельной линии используйте бирку из комплекта муфты. Маркировка в соответствии с ПУЭ 2.3.23.

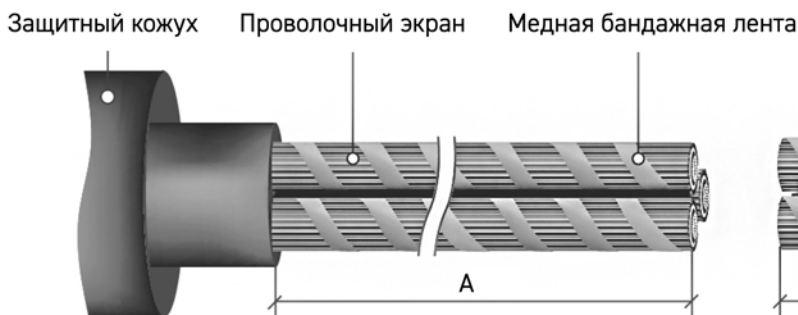
1 Подготовка кабеля к разделке



1.1 Распрямить один конец кабеля на длине 2000 мм, другой — 1500 мм, очистить их от загрязнений и расположить их друг напротив друга с перехлестом в 350 мм.

1.2 На больший конец кабеля надеть защитный кожух, сдвинуть его на время монтажа вдоль кабеля, предварительно защитив внутреннюю поверхность от загрязнения с помощью упаковочного полиэтиленового пакета из комплекта муфты.

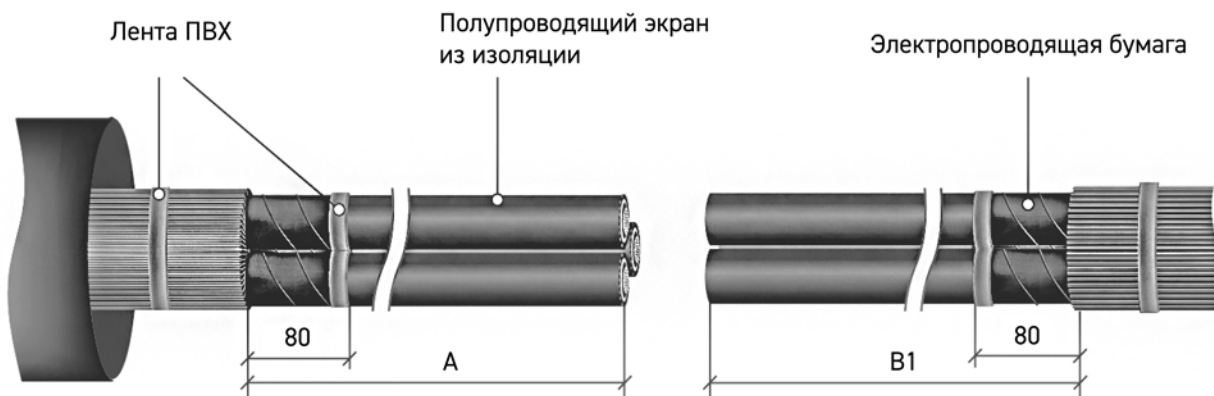
2 Разделка кабеля без брони



2.1 Удалить с кабеля оболочку и межфазный наполнитель согласно рисунку и таблице (разделка на размер А должна проводиться со стороны кабеля с надетым кожухом).

2.2 Медную бандажную ленту, фиксирующую проволочный экран, обрезать на уровне среза внешней оболочки. На месте среза ленты не должно оставаться острых выступающих кромок. Расплести медные проволоки экрана каждой жилы обоих концов кабеля; без натяга отогнуть их на наружную оболочку кабеля и с помощью изоляционной ленты ПВХ временно закрепить на наружной оболочке кабеля.

Сечение кабеля, мм ²	А, мм	В, мм
35-50	520	650
70-120	520	730
150-400	520	800

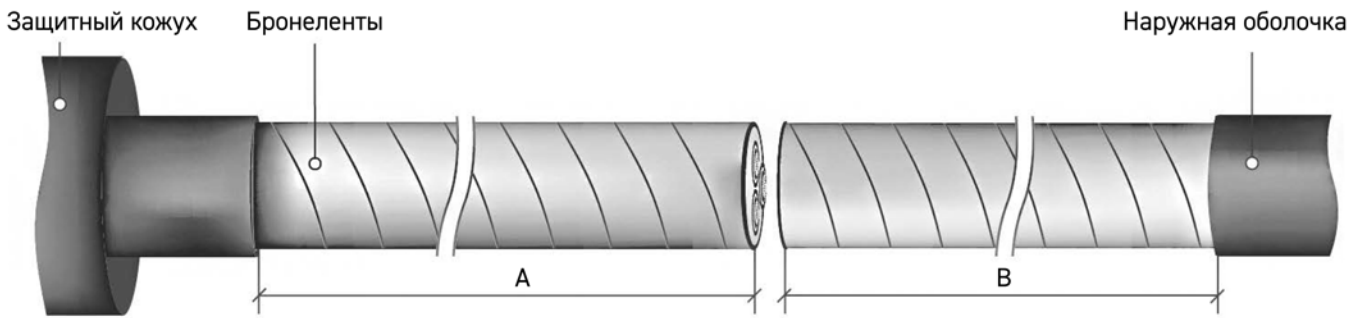


2.3 На расстоянии 80 мм от среза наружной оболочки кабеля на слой черной электропроводящей бумаги (полимерной ленты) каждой жилы наложить бандаж из 2–3 слоев изоляционной ленты ПВХ. Удалить электропроводящую бумагу (полимерную ленту) на каждой жиле по краю наложенного бандажа. Изоляционную ленту не удалять. Повторить операции для второго конца кабеля.

2.4 Три жилы со стороны кабеля В обрезать в соответствии с размерами, указанными на рисунке и в таблице. Жилы со стороны кабеля А оставить без изменений.

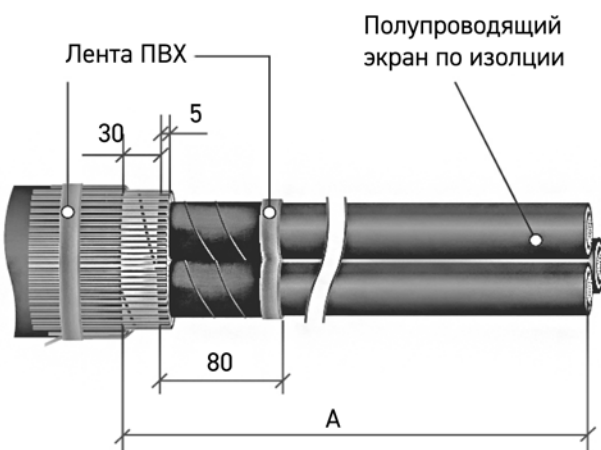
Сечение кабеля, мм ²	А, мм	В1, мм
35-50	520	300
70-120	520	380
150-400	520	450

3 Разделка кабеля с броней



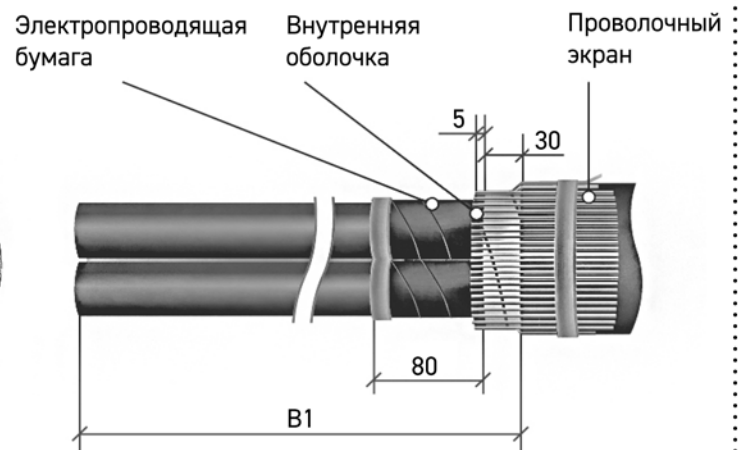
3.1 Удалить с кабеля наружную оболочку согласно рисунку и таблице (разделка на размер А должна проводиться со стороны кабеля с надетым кожухом).

Сечение кабеля, мм ²	А, мм	В, мм
35-50	550	650
70-120	550	730
150-400	550	800



3.2 На расстоянии 30 мм от среза наружной оболочки обоих концов кабеля специальным инструментом сделать кольцевые надрезы на бронелентах и снять броню. На расстоянии 5 мм от среза бронелент, сделать кольцевой надрез на внутренней оболочке кабеля и удалить внутреннюю оболочку и межфазный наполнитель.

3.3 Медную бандажную ленту, фиксирующую проволоочный экран, обрезать на уровне среза внутренней оболочки. На месте среза ленты не должно оставаться острых выступающих кромок. Расплести медные проволоки экрана каждой жилы обоих концов кабеля, без натяга отогнуть их на наружную оболочку кабеля и с помощью изоляционной ленты ПВХ временно закрепить на наружной оболочке кабеля.

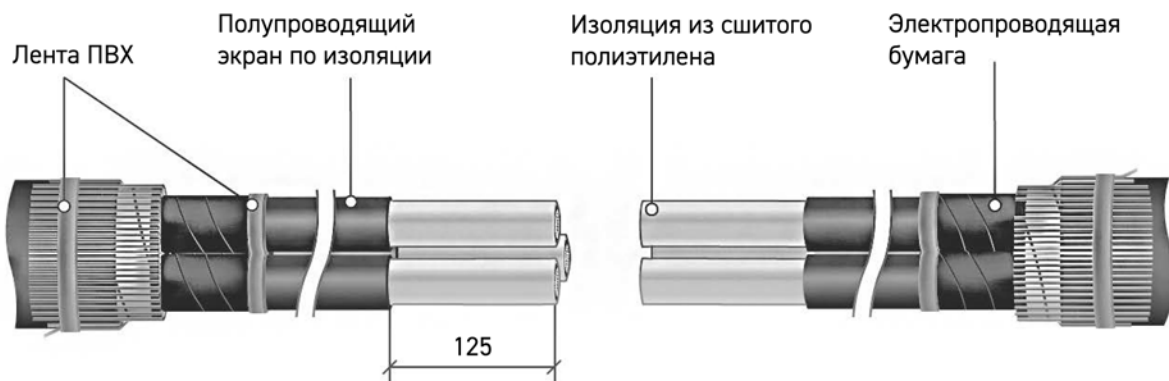


3.4 На расстоянии 80 мм от среза бронелент на слой черной электропроводящей бумаги (полимерной ленты) каждой жилы наложить бандаж из 2-3 слоев изоляционной ленты ПВХ. Удалить электропроводящую бумагу (полимерную ленту) на каждой жиле по краю наложенного бандажа. Изоляционную ленту не удалять. Не допускается удалять электропроводящую бумагу (полимерную ленту) с помощью ножа. Повреждение полупроводящего слоя по изоляции не допускается. Повторить операции для второго конца кабеля.

3.5 Три жилы со стороны кабеля В обрезать в соответствии с размерами, указанными на рисунке и в таблице. Жилы со стороны кабеля А оставить без изменений.

Сечение кабеля, мм ²	А, мм	В1, мм
35-50	550	330
70-120	550	410
150-400	550	480

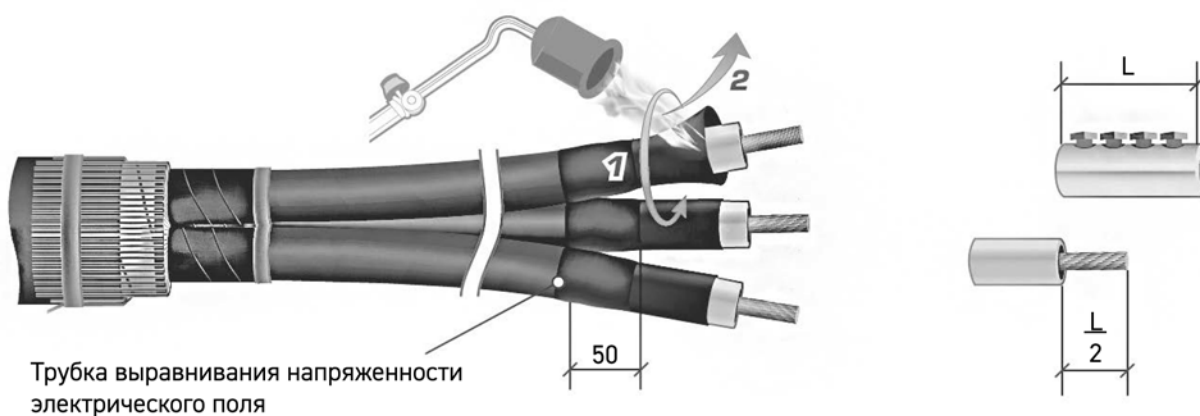
4 Удаление полупроводящего слоя изоляции кабеля



4.1 Специальным инструментом (роликовым ножом) удалить слой черного полупроводящего экрана по изоляции из экструдированного сшитого полиэтилена с каждой жилы обоих концов кабеля на длину 125 мм от среза кабеля.

4.2 После снятия полупроводящего экрана на поверхности изоляции из сшитого полиэтилена не допускается наличие его остатков, бугров и заусенцев. Все неровности необходимо зашлифовать мелкозернистой наждачной бумагой. Повторное использование специального инструмента для этих целей не допускается.

5 Установка трубок выравнивания напряженности электрического поля



Трубка выравнивания напряженности электрического поля

5.1 Снять с концов всех жил изоляцию на длине, равной $1/2$ длины гильзы (соединителя). Если используется соединитель с внутренней перегородкой, изоляция удаляется на участке, равном длине соединителя до перегородки.

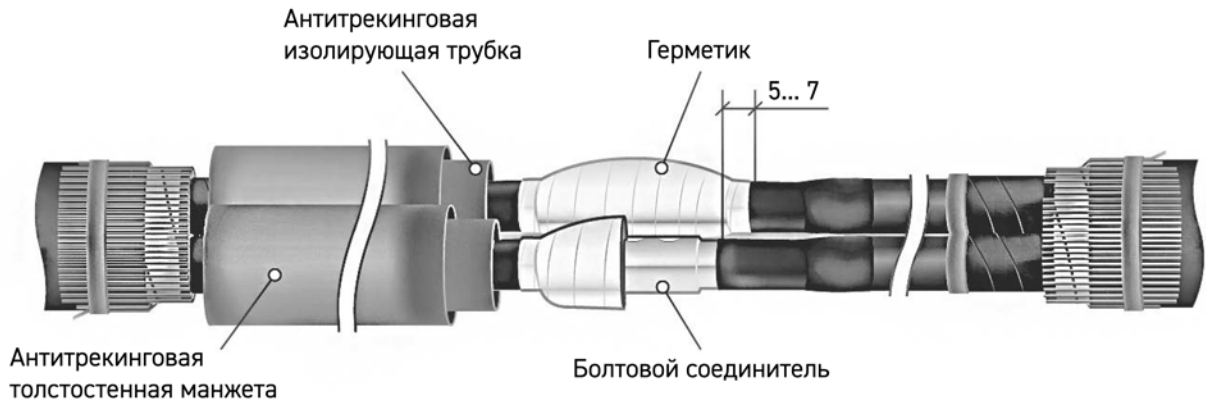
5.2 Обезжирить участки изоляции из сшитого полиэтилена, используя х/б салфетку и бензин-растворитель, начиная от конца жилы в направлении полупроводящего экрана по изоляции. **Салфетку х/б использовать только однократно для каждой жилы.**

5.3 Надвинуть на жилы трубки выравнивания напряженности электрического поля с заходом на полупроводящий экран на 50 мм.

5.4 Усадить трубки выравнивания напряженности электрического поля в направлении от среза внешней оболочки к концам жил.

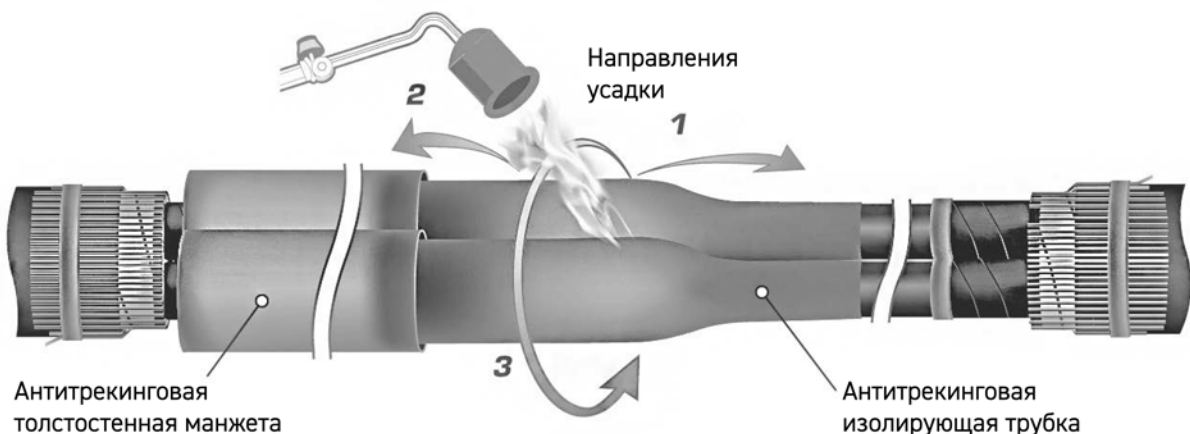
5.5 Повторить операции для второго конца кабеля.

6 Соединение жил кабеля

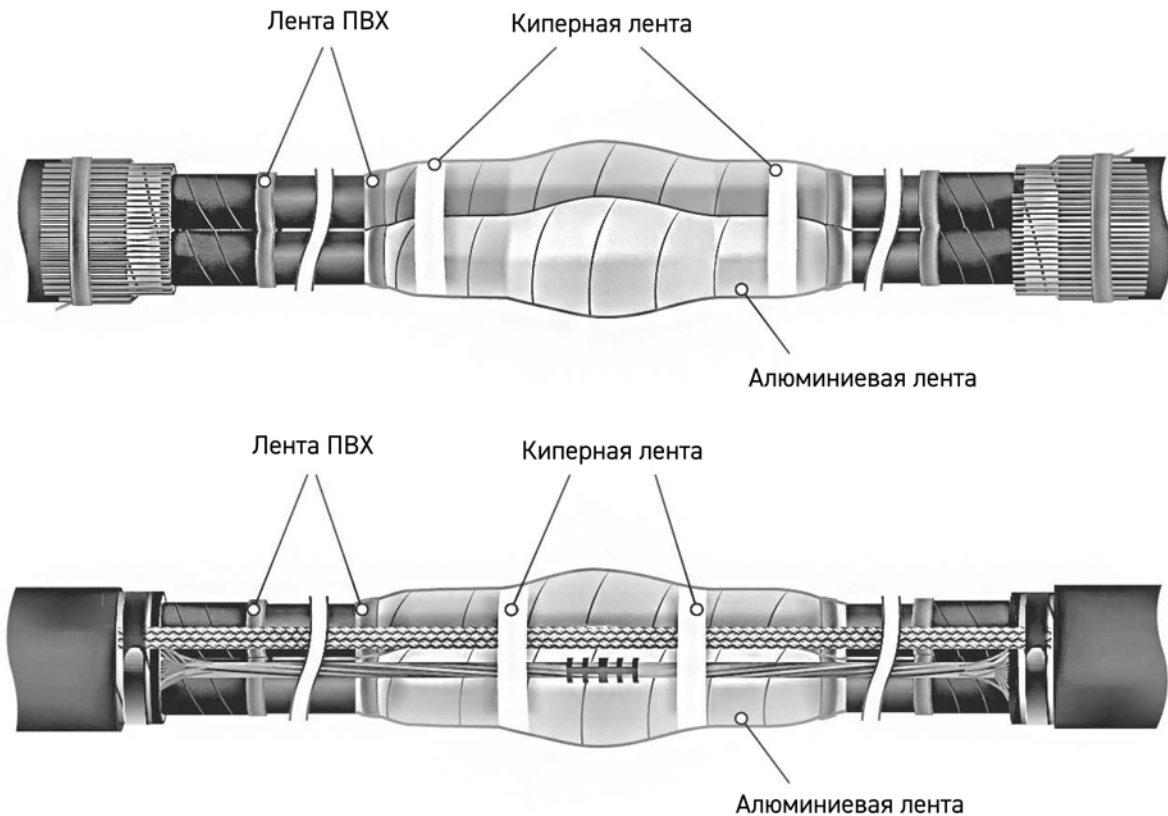


- 6.1** На каждую жилу с длинной стороны разделки кабеля надеть антитрекинговую изолирующую трубку и поверх нее антитрекинговую толстостенную манжету. На время монтажа сдвинуть их к корню разделки кабеля.
- 6.2** Очистить поверхность оголенных участков жил от оксидной пленки и обезжирить бензином-растворителем. При использовании гильз под опрессовку также зачистить внутреннюю поверхность гильз и обезжирить.
- 6.3** Произвести соединение жил по выбранной технологии: гильзами методом опрессовки, либо соединителями со срывающимися болтовыми головками. Зашлифовать острые кромки и заусенцы напильником, не допуская попадания металлической стружки на элементы конструкции муфты. Обезжирить поверхности соединителей.
- 6.4** Обмотать по отдельности соединители всех жил герметиком, заполняя неровности соединителей и зазоры между торцами соединителей и изоляцией жил. Обмотку следует начинать от трубок выравнивания напряженности электрического поля с заходом на них на 5–7 мм, вытягивая герметик в 2 раза и производя перекрытие витков на 1/2 ширины ленты герметика.

7 Установка антитрекинговых трубок и толстостенных манжет на места соединения жил



- 7.1** Надвинуть на соединители длинные антитрекинговые трубки и расположить их по центру соединителей. Толстостенные манжеты сдвинуть до упора к корню длинной разделки кабеля.
- 7.2** Усадить длинные антитрекинговые трубки, начиная от середины соединителей к короткой стороне разделки кабеля. Продолжить усадку длинных антитрекинговых трубок от середины в направлении длинной стороны разделки до толстостенных манжет, не затрагивая их пламенем горелки. Сдвинуть толстостенные манжеты на усаженные части длинных антитрекинговых трубок и закончить усадку длинных трубок.
- 7.3** Надвинуть на соединители толстостенные манжеты и расположить их по центру соединителей. Усадить манжеты от середины к краям.



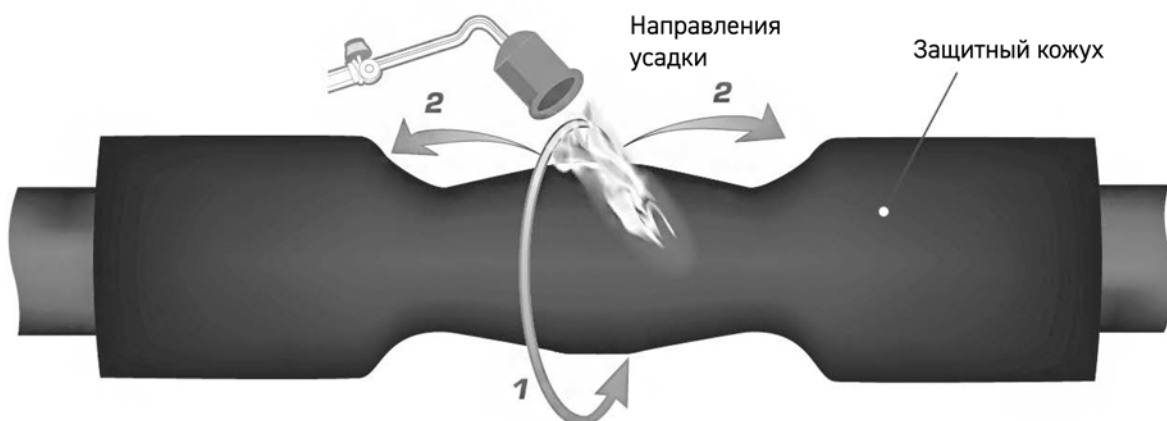
- 8.1** Произвести обмотку каждой жилы алюминиевой экранирующей лентой с перехлестом витков 20–30 мм и заходом на полупроводящий слой жил на 15–20 мм.
- 8.2** Концы алюминиевой ленты зафиксировать на полупроводящем слое жил биндажом из 2–3 витков изоляционной ленты ПВХ.
- 8.3** Аккуратно разгладить намотанную алюминиевую ленту по контуру жил на всей длине намотки.
- 8.4** Удалить временный биндаж из ленты ПВХ, фиксирующий медный проволочный экран. Сформировать «косичку» из медных проволок соединяемых концов кабелей.
- 8.5** Обрезать конец сформированного проводника заземления на необходимую длину для последующего соединения.
- 8.6** Зачистить и обезжирить конец соединяемого проводника на длине, равной 1/2 длины гильзы.
- 8.7** Произвести соединение проводника заземления соединителем из комплекта муфты или другим наиболее удобным способом.

Для кабеля без брони

- 8.8** Свести жилы кабеля и соединенные провода заземления максимально близко друг к другу и стянуть их киперной лентой.

Для кабеля с броней

- 8.8** Зачистить наждачной бумагой и обезжирить поверхности бронелент.
- 8.9** Растянуть в ширину оба конца провода заземления и наложить их на бронеленты. Закрепить провод заземления на бронелентах с помощью пружин постоянного давления.
- 8.10** Свести жилы кабеля, медный луженый провод заземления и соединенные медными гильзами медные проволочные экраны жил кабеля максимально близко друг к другу и стянуть их киперной лентой.



9.1 Надвинуть защитный кожух. Разместить его по центру муфты и усадить, начиная с середины.

Монтаж муфты завершен!
Дайте муфте остыть прежде чем подвергать ее какому-либо механическому воздействию.

Условия безопасной эксплуатации и утилизации

1. Муфты должны выдерживать без чрезмерного износа и любого другого повреждения механические, электрические, и тепловые нагрузки, случающиеся при нормальной эксплуатации.
2. Монтаж муфт должен производиться в соответствии с нормативно-технической документацией утвержденной в установленном порядке. После монтажа на кабельных линиях муфты должны выдерживать испытание в соответствии с действующими правилами устройства электроустановок.
3. Муфты являются неремонтируемым и невосстанавливаемым изделием. При выходе из строя муфты подлежат замене.
4. Все детали муфт относятся к 5 классу опасности в соответствии с ФККО.
5. Утилизация отходов после монтажа муфт не требует специальных мер предосторожности и может производиться вместе с бытовыми отходами.

Срок службы, правила транспортирования и хранения

1. Муфты в упакованном виде можно транспортировать автомобильным транспортом с закрытым кузовом, железнодорожным транспортом в закрытых вагонах, авиационным транспортом в негерметичных отсеках, речным и морским транспортом (в трюмах), либо в контейнерах всеми перечисленными видами транспорта.
2. Транспортирование должно осуществляться в соответствии с правилами перевозок, действующими на каждом виде транспорта. При хранении и транспортировании муфты должны быть защищены от механических повреждений.
3. Условия транспортирования муфт в части воздействия климатических факторов 5 по ГОСТ 15150-69.
4. Условия хранения муфт в части воздействия климатических факторов — 1 по ГОСТ 15150-69.
5. Срок службы не менее 30 лет. Срок службы исчисляется с момента ввода узла в эксплуатацию. Фактически срок службы не ограничивается указанным сроком, а определяется его техническим состоянием.

Гарантийные обязательства

Изготовитель гарантирует соответствие изделий требованиям технических условий при соблюдении потребителем условий транспортирования, хранения, монтажа и эксплуатации.

Гарантия не распространяется на дефекты, возникшие в случаях:

- нарушения паспортных режимов хранения, монтажа, испытаний, эксплуатации и обслуживания изделия;
- ненадлежащей транспортировки и погрузочно-разгрузочных работ;
- наличия следов воздействия веществ агрессивных к материалам изделия;
- повреждений, вызванных неправильными действиями потребителя;
- наличия следов постороннего вмешательства в конструкцию изделия;
- наличия следов вызванных пожаром, стихией, форс-мажорными обстоятельствами.

Претензии по качеству товара могут быть предъявлены в течение гарантийного срока эксплуатации.

