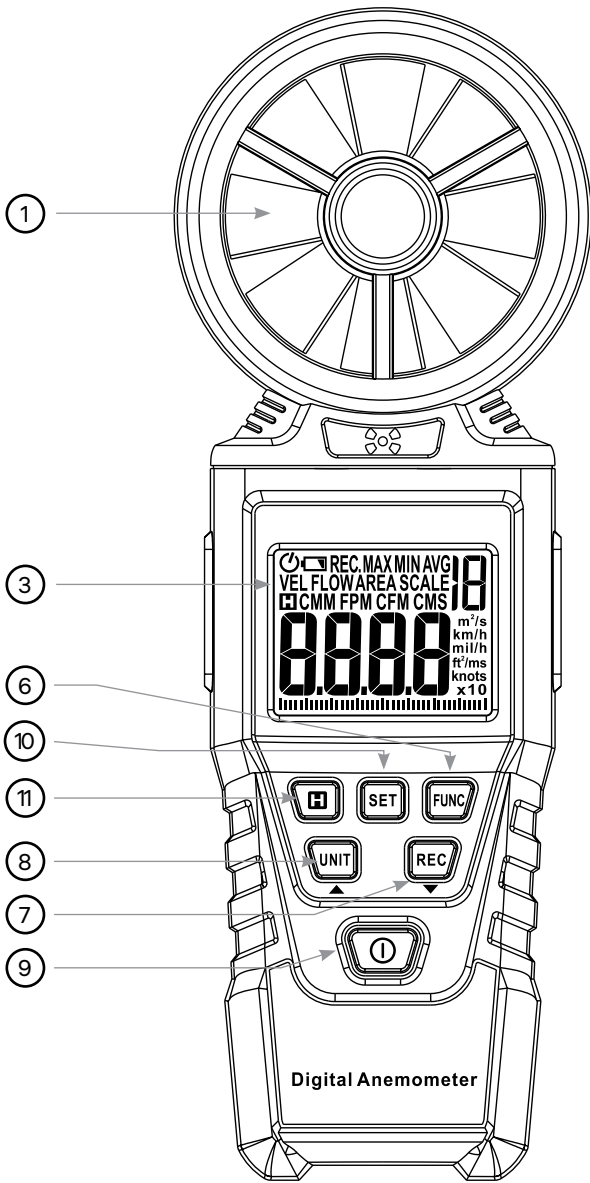


SHOP220

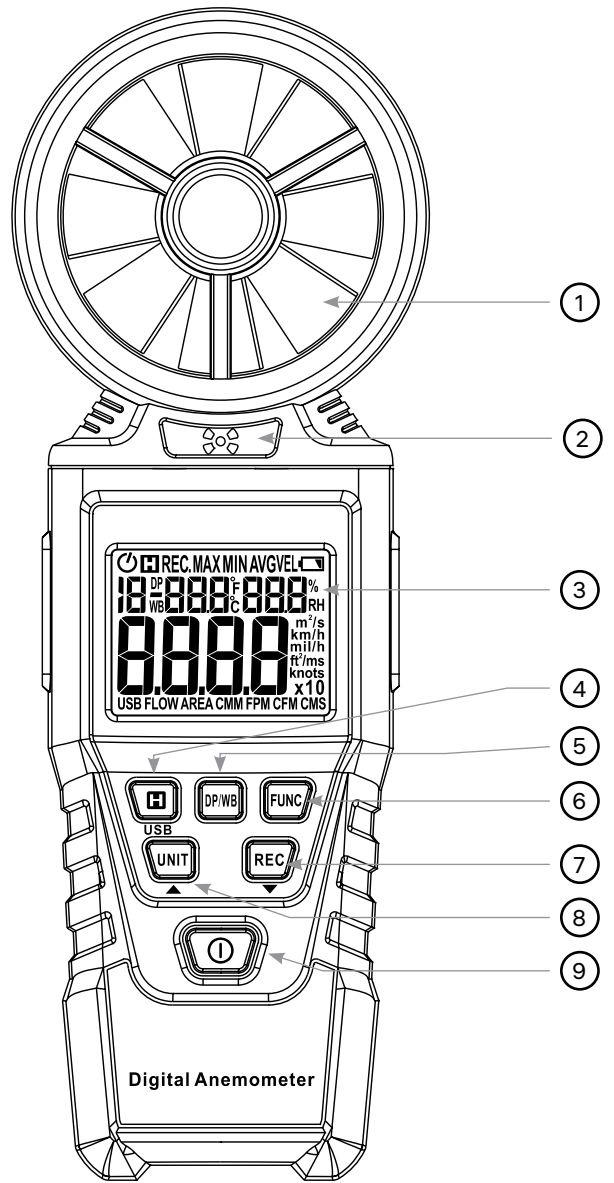
Ermenrich Seek DN20/DN30 Digital Anemometer

Инструкция по эксплуатации





Ermenrich Seek DN20

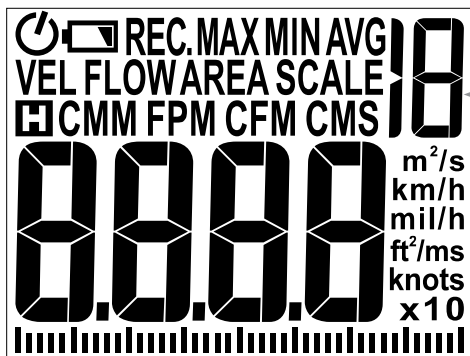


Ermenrich Seek DN30

1	Датчик скорости воздушного потока
2	Датчик температуры и влажности
3	Экран
4	Кнопка фиксации показаний/USB
5	Кнопка DP/WB (Точка росы/ Температура по влажному термометру)
6	Кнопка FUNC (Функция)
7	Кнопка REC (Макс./мин./средн. значение)
8	Кнопка UNIT (Единица измерения)
9	Кнопка питания
10	Кнопка SET (На- стройка)
11	Кнопка фиксации показаний

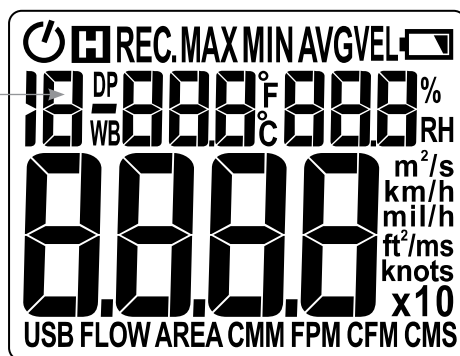
Начало работы:

- Откройте крышку батарейного отсека и вставьте 3 батарейки типа AAA. Закройте крышку.
- Нажмите кнопку питания (9), чтобы включить или выключить устройство.



DN20

Шкала
Борфорта



DN30

Символы	Описание	Символы	Описание
☐	Фиксация показаний	CMS	м³/сек
MAX	Максимальное значение	CFM	фут³/мин
MIN	Минимальное значение	m/s	м/с
AVG	Среднее значение	km/h	км/ч
VEL	Скорость ветра	mil/h	мили в час
FLOW	Расход воздуха	ft/m	футы в минуту
USB	USB	ft/s	футы в секунду
DP	Точка росы	knots	узлы
WB	Температура влажного термометра	m²	м²
°C	Температура по Цельсию	ft²	фут²
°F	Температура по Фаренгейту	☐	Индикатор заряда батареи
%RH	Относительная влажность воздуха	⏻	Функция автоматического выключения
AREA	Настройка площади воздушного канала	x10	Режим высокой скорости ветра
CMM	м³/мин		

Измерение скорости ветра

- При включении на экране отобразится символ **VEL**. Если символ **VEL** пропал с экрана, удерживайте кнопку **FUNC** (6), пока он не появится снова.
- Держите анемометр так, чтобы его вентилятор был расположен против движения воздушного потока. На экране отобразится скорость ветра.

Настройка площади воздушного канала

- Для настройки площади воздушного канала нажмите и удерживайте:
 - кнопку **SET** (10) – для DN20;
 - кнопку **FUNC** (6) – для DN30.
 На экране появится символ **AREA**, а поле данных начнёт мигать.
- Нажимайте кнопку **REC** (7), пока подсвеченное число не покажет нужное вам значение.
- Нажмите кнопку **UNIT** (8), чтобы перейти к следующему числу.
- После настройки значения выберите нужные вам единицы измерения с помощью кнопки **REC** (7).
- Для завершения настройки и возвращения к режиму измерения скорости ветра нажмите:
 - кнопку **SET** (10) – для DN20;
 - кнопку **FUNC** (6) – для DN30.

Выбранное значение площади воздушного канала будет автоматически сохранено.

Измерение расхода воздуха

- При включении на экране отобразится символ **VEL**.
- Нажмите кнопку **FUNC** (6). На экране появится сохранённое значение площади воздушного канала.
- Нажмите кнопку **FUNC** (6) ещё раз. На экране снова отобразится символ **VEL**.
- Держите анемометр так, чтобы его вентилятор был расположен против движения воздушного потока. На экране отобразится скорость ветра.

Для измерения расхода воздуха необходимо предварительно определить площадь поперечного сечения воздушного канала и ввести его в анемометр.

Чтобы удерживать на экране отображившиеся значения, нажмите:

- кнопку фиксации показаний (11) – для DN20;
- кнопку фиксации показаний/USB (4) – для DN30.

На экране появится символ **H**, а затем отобразится последнее зарегистрированное значение. Чтобы вернуться в обычный режим, нажмите на вышеуказанную кнопку ещё раз.

Функция MIN/MAX/AVG

Нажмите на кнопку **REC** (7), чтобы отобразить максимальную зафиксированную скорость ветра. На экране появится символ **MAX**. Нажмите на кнопку **REC** (7) ещё раз, чтобы отобразить минимальную зафиксированную скорость ветра. На экране появится символ **MIN**. Нажмите на кнопку **REC** (7) ещё один раз, чтобы отобразить среднее значение зафиксированной скорости ветра. На экране появится символ **AVG**. Для возвращения в обычный режим измерения удерживайте кнопку **REC** (7) в течение 2–5 секунд.

Выбор единиц измерения

Нажмите на кнопку **UNIT** (8) для выбора единиц (м/с, км/ч, мили в час, футы в мин, футы в сек, узлы) во время измерения скорости ветра. Нажмите на кнопку **UNIT** (8) для выбора единиц (м³/мин, м³/сек, фут³/мин) во время измерения расхода воздуха. Удерживайте кнопку **UNIT** (8) в течение 2–5 секунд для переключения между единицами измерения температуры °C и °F (только для DN30).

Режим высокой скорости ветра

Если скорость ветра очень высокая и не помещается на экране, то автоматически появляется символ **x10**. Данный символ обозначает, что реальная скорость ветра в 10 раз выше отображаемой на экране.

Отображение температуры точки росы / температуры по влажному термометру (только для DN30)

Для отображения температуры точки росы или температуры по влажному термометру нажмите на кнопку **DP/WB** (5).

Интерфейс USB (только для DN30)

Удерживайте кнопку фиксации показаний/USB (4) в течение 2–5 секунд, чтобы включить функцию USB. На экране отобразится символ **USB**. Для выключения функции USB повторно удерживайте кнопку фиксации показаний/USB (4) в течение 2–5 секунд. Прибор оснащён возможностью передавать данные измерения на ПК. Установите программу Software for Anemometer с помощью установочного диска (входит в комплектацию), подключите прибор к компьютеру с помощью провода USB (не входит в комплектацию) и откройте программу. Программа позволяет сохранять данные измерений, произведённых с помощью анемометра, и экспортировать их в формате таблицы .xls, а также показывать историю измерения в виде графика.

Работа с программой (только для DN30)

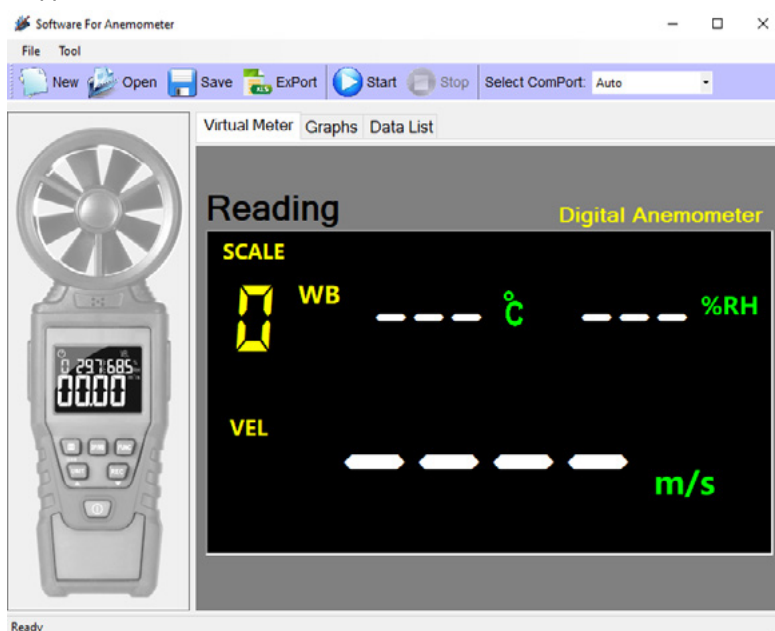
Для работы с устройством на ПК на него необходимо установить программное обеспечение, которое можно загрузить с официального сайта Levenhuk.

Системные требования к ПК

Операционная система: Windows XP Professional SP3 x86 или выше.

Оперативная память: не менее 4 Гб.

Свободное место для хранения данных: не менее 100 Мб.



Для сохранения данных об анемометре и сессиях измерения программа использует файлы .Mdata.

Для создания нового файла сессии нажмите кнопку **New** (Создать).

Для сохранения файла сессии нажмите кнопку **Save** (Сохранить).

Для открытия сохранённого в памяти компьютера файла измерения нажмите кнопку **Open** (Открыть).

Чтобы экспортировать журнал измерения в формате таблицы Excel (.xls), нажмите кнопку **ExPort**.

Используйте поле Select Control для выбора порта подключения прибора (по умолчанию Auto).
Virtual Meter (Виртуальный дисплей) — данные измерения скорости ветра в режиме онлайн на виртуальном дисплее.
Graphs (График) — график изменения значений скорости ветра в ходе сессии измерения.
Data List (Таблица данных) — журнал сессии измерения.


Функция автоматического выключения

При включении анемометра функция автоматического выключения активирована по умолчанию. При отсутствии каких-либо действий пользователя прибор автоматически выключится:

- в течение 10 минут (DN20);
- в течение 15 минут (DN30).

Для отключения данной функции перед включением анемометра нажмите и удерживайте:

- кнопку фиксации показаний (11) – для DN20;
- кнопку фиксации показаний/USB (4) – для DN30.

Не отпуская данную кнопку, нажмите на кнопку питания (9). После включения устройства отпустите все кнопки. Функция автоматического выключения не будет работать. Чтобы функция автоматического выключения заработала снова, перезапустите устройство. Когда функция автоматического выключения работает, на экране анемометра отображается символ . При отключении данной функции значок на экране не отображается.

Технические характеристики

	DN20	DN30
Диапазон измерения скорости ветра, м/с	0,40–30,00 ±(2,0% + 0,5 м/с)	
Диапазон измерения скорости ветра, км/ч	1,40–108,00 ±(2,0% + 1,8 км/ч)	
Диапазон измерения скорости ветра, футов в сек	1,30–98,50 ±(2,0% + 1,6 футов в секунду)	
Диапазон измерения скорости ветра, узлов	0,80–58,30 ±(2,0% + 1,0 узел)	
Диапазон измерения скорости ветра, миль в час	0,90–67,10 ±(2,0% + 1,1 миль в час)	
Диапазон измерения скорости ветра, футов в мин	78,00–5900 ±(2,0% + 10 футов в минуту)	
Диапазон измерения объемного расхода воздуха	0–9999 фут ³ /мин, м ³ /мин, м ³ /с	
Диапазон измерения температуры	–	–20... +60 °C ±1,5 °C
Диапазон температуры точки росы	–	–50... +60 °C ±1,5 °C
Диапазон температуры по влажному термометру	–	–20... +60 °C ±1,5 °C
Диапазон измерения влажности воздуха	–	5,0–95,0% ±5,0%
Диапазон рабочей температуры	0... +40 °C	
Источник питания	3 щелочные батарейки типа AAA (1,5 В)	
Категория безопасности	EN61326-1	

Производитель оставляет за собой право вносить любые изменения в модельный ряд и технические характеристики или прекращать производство изделия без предварительного уведомления.

Уход и хранение

Будьте внимательны, если пользуетесь прибором вместе с детьми или людьми, не знакомыми с инструкцией. Не разбирайте прибор. Не используйте прибор, если он поврежден или не работает должным образом. Заменяйте батарею, как только загорится индикатор разряда батареи. Не используйте растворитель для очистки прибора. Оберегайте прибор от резких ударов, чрезмерных механических воздействий и сильной вибрации. Для предотвращения ошибок при измерении избегайте попадания прямых лучей света на вентилятор анемометра. Храните прибор в сухом прохладном месте. Если деталь прибора или элемент питания были проглочены, срочно обратитесь за медицинской помощью.

Храните прибор в недоступном для детей месте.

Использование элементов питания

Всегда используйте элементы питания подходящего размера и соответствующего типа. При необходимости замены элементов питания меняйте сразу весь комплект, не смешивайте старые и новые элементы питания и не используйте элементы питания разных типов одновременно. Перед установкой элементов питания очистите контакты элементов и контакты в корпусе прибора. Устанавливайте элементы питания в соответствии с указанной полярностью (+ и –). Если прибор не используется длительное время, следует вынуть из него элементы питания. Оперативно вынимайте из прибора использованные элементы питания. Никогда не закорачивайте полюса элементов питания — это может привести к их перегреву, протечке или взрыву. Не пытайтесь нагревать элементы питания, чтобы восстановить их работоспособность. Не разбирайте элементы питания. Выключайте прибор после использования. Храните элементы питания в недоступном для детей месте, чтобы избежать риска их проглатывания, удушья или отравления. Утилизируйте использованные батарейки в соответствии с предписаниями закона.

Гарантия Ermenrich

Техника Ermenrich, за исключением аксессуаров, обеспечивается **пятилетней гарантией** со дня покупки (действует в течение всего срока эксплуатации прибора). Компания Levenhuk гарантирует отсутствие дефектов в материалах конструкции и дефектов изготовления изделия. Продавец гарантирует соответствие качества приобретенного вами изделия Ermenrich требованиям технической документации при соблюдении потребителем условий и правил транспортировки, хранения и эксплуатации изделия. Срок гарантии на аксессуары — **6 (шесть) месяцев** со дня покупки. По вопросам гарантийного обслуживания вы можете обратиться в ближайшее представительство компании Levenhuk.