

# ТРАНСФОРМАТОРЫ ТОКА ТОП-0,66 и ТШП-0,66

## Краткое руководство по эксплуатации

Данный документ предназначен для ознакомления с устройством, принципом действия и правилами монтажа и эксплуатации трансформаторов тока ТОП-0,66 и ТШП-0,66 товарного знака IEK (далее – трансформаторы), отражения значений их основных параметров и характеристик, сведений о гарантиях изготовителя, приемке и поверке трансформаторов.

### 1 Основные сведения об изделии

Трансформаторы тока ТОП-0,66 и ТШП-0,66 товарного знака IEK (далее – трансформаторы) предназначены для контроля и передачи сигнала измерительной информации приборам измерения, защиты, автоматики, сигнализации и управления в сетях переменного тока на номинальное напряжение 0,66 кВ частотой 50 Гц.

Трансформаторы класса точности 0,5 применяются для измерения в схемах учета для расчета с потребителями; класса точности 0,5S применяются для коммерческого учета электроэнергии; также трансформаторы тока применяются в схемах защиты, сигнализации и управления.

По требованиям безопасности трансформаторы соответствуют требованиям ТР ТС 004/2011.

По своим характеристикам трансформаторы соответствуют требованиям ГОСТ 7746.

### 2 Технические данные

Трансформаторы подразделяются по следующим основным признакам:

- по принципу конструкции:
  - трансформаторы ТШП являются – шинным;
  - трансформаторы ТОП являются – опорными (с первичной обмоткой);
- по виду изоляции: в пластмассовом корпусе;
- по числу ступеней трансформации: одноступенчатые;
- по числу вторичных обмоток: с одной вторичной обмоткой;
- по назначению вторичных обмоток: для измерения и учета;
- по числу коэффициентов трансформации: с одним коэффициентом трансформации.

Основные параметры трансформаторов приведены в таблице 1.

Размеры шины и кабеля, устанавливаемые в окне магнитопровода трансформаторов в качестве первичной обмотки, указаны в таблице 2.

Габаритные и установочные размеры трансформаторов приведены на рисунках 1, 2, 3 и в таблице 3.

Метрологические характеристики установлены для рабочих условий применения трансформаторов, указанных в таблице 1.

Пределы допускаемых погрешностей вторичных обмоток для измерений и учета в рабочих условиях применения при установившемся режиме должны соответствовать значениям, указанным в таблице 4.

### 3 Комплектность

Комплект поставки трансформаторов представлен в таблице 5.

#### **4 Устройство и работа**

Конструкция трансформаторов представляет собой кольцевой магнитопровод с первичной (ТОП-0,66) и вторичной обмотками, заключенный в пластмассовый изолирующий корпус. В качестве первичной обмотки в трансформаторах ТШП-0,66 используют шину или кабель, устанавливаемые в окне магнитопровода трансформатора.

Трансформаторы обеспечивают преобразование переменного тока первичной обмотки в переменный ток вторичной обмотки для измерения с помощью стандартных измерительных приборов, а также обеспечивают гальваническое разделение измерительных приборов от цепи высокого напряжения.

#### **5 Правила монтажа и эксплуатации**

Трансформаторы не требуют специальной подготовки к эксплуатации, кроме внешнего осмотра, подтверждающего отсутствие видимых повреждений корпуса и коррозии контактных выводов вторичной обмотки, загрязнения поверхности, наличие четкой маркировки и сведений о поверке. Пригодность трансформатора к эксплуатации в данной сети должна быть установлена посредством сравнения с техническими данными трансформатора.

При монтаже и эксплуатации трансформаторов необходимо соблюдать «Правила техники безопасности при эксплуатации электроустановок до 1000 В», а также указания данного руководства по эксплуатации.

Монтаж, подключение и пуск в эксплуатацию трансформатора должен осуществлять только квалифицированный персонал, прошедший инструктаж по технике безопасности, с соблюдением правил, установленных в нормативно-технической документации.

Установка трансформаторов осуществляется:

- с помощью винтов на шине, относительно которой будут производиться измерения (рисунки 4, 5);
- на монтажной панели в щитовом оборудовании при помощи держателей (рисунок 6).

#### **6 Меры безопасности**

По способу защиты от поражения электрическим током трансформаторы соответствуют классу 0 по ГОСТ 12.2.007.0 и должны устанавливаться в распределительные щиты, имеющие класс защиты не ниже I.

Корпус трансформаторов выполнен из пластмассы и не имеет подлежащих заземлению металлических частей. Вывод И1 вторичной обмотки трансформаторов должен быть заземлен.

Во время эксплуатации вторичная обмотка трансформаторов должна быть подключена к нагрузке, так как при разомкнутой вторичной цепи на выводах вторичной обмотки возникает напряжение, опасное для изоляции вторичной обмотки и обслуживающего персонала. Выполнение переключений в цепи вторичной обмотки допускается только после отключения первичной обмотки трансформатора.

Запрещается эксплуатация трансформаторов при повреждениях корпуса и изоляции присоединяемых проводников электросети.

Стороны трансформаторов, соответствующие входу и выходу первичной обмотки шины или кабеля, обозначаются Л1 и Л2, выводы вторичной обмотки обозначаются И1 и И2.

Схемы подключения амперметров через трансформаторы тока приведены на рисунках 7 и 8.

Для предотвращения несанкционированного доступа к контактам вторичной цепи изделия имеют возможность пломбирования этих контактов.

Способы пломбирования показаны на рисунке 9.

## 7 Обслуживание

Трансформаторы не подлежат ремонту эксплуатирующими организациями и не требуют специального обслуживания при эксплуатации.

Рекомендуется проводить профилактические осмотры с периодичностью, определяемой графиком осмотра всей электроустановки.

При профилактических осмотрах проверяются состояние поверхности изоляции контактных соединений, надежность болтовых соединений, крепление трансформатора к конструкции распределительного щита и очистка корпуса трансформатора от пыли и загрязнений.

## 8 Поверка

Первичная и периодическая поверка трансформаторов осуществляется по ГОСТ 8.217.

Трансформаторы подвергаются периодической поверке юридическим или физическим лицом (владельцем) с межповерочным интервалом согласно таблице 1.

Таблица 1

Наименование параметра	Модификации трансформаторов							
	ТОП-0,66		ТШП-0,66					
	ТОП-0,66	30	30Т	40	60	85	100	125
Номинальное напряжение трансформатора, $U_{ном}$ , кВ	0,66							
Наибольшее рабочее напряжение, кВ	0,72							
Номинальная частота сети, $f_{ном}$ , Гц	50							
Номинальный первичный ток трансформатора, $I_{ном}$ , А	5, 10, 15, 20, 25, 30, 40, 50, 60, 75, 80, 100, 120, 125, 150, 200, 250, 300, 400, 500, 600, 800; 1000	200, 250, 300	100, 150, 200, 250	300, 400, 500, 600	600, 750, 800, 1000	750, 800, 1000, 1200, 1500	1000, 1200, 1250, 1500, 1600, 2000, 2500, 3000	1500, 2000, 2500, 3000, 4000, 5000

## Продолжение таблицы 1

Наименование параметра	Модификации трансформаторов							
	ТОП-0,66	ТШП-0,66						
	ТОП-0,66	30	30Т	40	60	85	100	125
Номинальный вторичный рабочий ток, I <sub>2ном</sub> , А	5							
Номинальная вторичная нагрузка, S <sub>2ном</sub> , с коэффициентом мощности cos φ = 0,8, ВА	5; 10	5; 10	5; 10	5; 10	10; 15	15	15	15
Нижний предел вторичной нагрузки, ВА	3,75							
Сопrotивление изоляции первичных обмоток, Мом (для модификаций ТОП-0,66)	≥ 40							
Сопrotивление изоляции вторичных обмоток, МОм	≥ 20							
Класс точности	0,5; 0,5S							
Номинальный коэффициент трансформации, n <sub>ном</sub> , определяемый по формуле	$n_{ном} = \frac{I_{1ном}}{I_{2ном}}$							
Номинальный коэффициент безопасности вторичной обмотки, К <sub>Бном</sub>	5							
Испытательное одноминутное напряжение частотой 50 Гц, кВ	3							
Класс нагревостойкости по ГОСТ 8865	Класс В (130 °С)							
Масса, кг, не более	0,60	0,60	0,75	0,38	0,60	0,75 0,82 0,89 0,99 1,02	0,80 0,85 0,94 1,10 1,16	1,00 1,15 1,45 1,60 1,90 2,20
Температура эксплуатации, °С	-45...+50							
Относительная влажность воздуха хранения и эксплуатации при температуре плюс 25 °С	≤ 98 %							
Рабочая высота над уровнем моря, м	≤ 2000							
Степень защиты по ГОСТ 14254 (IEC 60529)	IP20							
Климатическое исполнение и категория размещения по ГОСТ 15150	УХЛ3 (эксплуатация в крытых помещениях без регулирования температурных условий с естественной вентиляцией)							
Стойкость к внешним воздействующим факторам по ГОСТ 17516.1	М4							
Температура транспортирования, хранения, °С	-45...+50							
Транспортирование	Любым видом крытого транспорта, обеспечивающим предохранение упакованных трансформаторов от механических повреждений, загрязнения и попадания влаги							
Хранение	В упаковке изготовителя в помещениях с естественной вентиляцией							
Утилизация	Разделить детали изделия по видам материалов и сдать в специализированные организации по приёмке и переработке вторсырья. Изделие не содержит опасных компонентов.							
Ремонтопригодность	Не ремонтпригоден							
Межповерочный интервал, лет	8							
Гарантийный срок эксплуатации, лет*	5							
Срок службы, лет**	40							

\* При условии соблюдения потребителем требований транспортирования, хранения, монтажа и эксплуатации.

\*\* При нормальном функционировании по истечении срока службы допускается продолжение эксплуатации изделия после проведения испытаний в соответствии с правилами, установленными для электроустановок потребителей.

Таблица 2

Наименование параметра	Модификация трансформаторов							
	ТОП-0,66	ТШП-0,66 габарит						
		30	30Т	40	60	85	100	125
Максимальный размер шины, мм	–	31,5×11,5 21,5×21,5	30,5×10 24×18	42×11,5 35,4×21,5	61×21 22,5×21,5	86×11 52×23	101×10,5 82,5×32 81×32	130,5×11 61,5×32 126,5×58
Максимальный диаметр кабеля, мм	–	24	28	31	46	82	62,5	126,5

Таблица 3

Модификация	Габаритные и установочные размеры, мм													
	A1	A2	B	B1	B2	H	H1	H2	L	L1	L2	D	D1	D2
ТОП-0,66 от 5/5А до 300/5А	–	–	87	62	25	103	87	3	118	48	34	8	M8×16	–
ТОП-0,66 400/5А; 500/5А	–	–	87	62	25	103	87	6	118	48	34	13	M12×27	–
ТОП-0,66 от 600/5А	–	–	87	62	26	103	87	8	118	48	34	13	M12×36	–
ТОП-0,66 от 800/5А до 1000/5А	–	–	87	62	26	103	87	12	118	48	34	13	M12×36	–
ТШП-0,66 габарит 30 (200/5А 5ВА 0,5; 250/5А 5ВА 0,5; 300/5А 10ВА 0,5; 300/5А 10ВА 0,5s; 300/5А 5ВА 0,5; 300/5А 5ВА 0,5s.)	45	58	75	62	–	98	82	–	–	42	34	–	–	4,5
ТШП-0,66 габарит 30Т (100/5А 5ВА 0,5; 100/5А 5ВА 0,5s; 150/5А 5ВА 0,5; 150/5А 5ВА 0,5s; 200/5А 10ВА 0,5; 200/5А 10ВА 0,5s; 200/5А 5ВА 0,5s; 250/5А 10ВА 0,5; 250/5А 10ВА 0,5s; 250/5А 5ВА 0,5s.)	–	–	84	62	–	102	86	–	–	48	34	–	–	6
ТШП-0,66 габарит 40	46	58	75	62	–	98	82	–	–	42	34	–	–	4,5
ТШП-0,66 габарит 60	41	54	101	62	–	127	111	–	–	45	34	–	–	4,5
ТШП-0,66 габарит 85	72	84	128	85	–	157	145	–	–	42	34	–	–	5
ТШП-0,66 габарит 100	84	97	144	62	–	154	138	–	–	42	34	–	–	4,5
ТШП-0,66 габарит 125	130	142	191	85	–	220	205	–	–	42	34	–	–	6

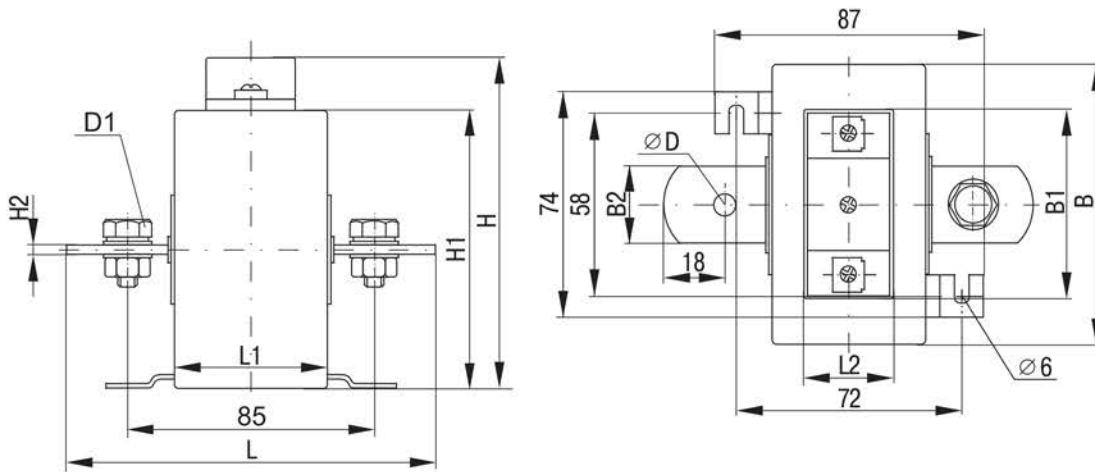
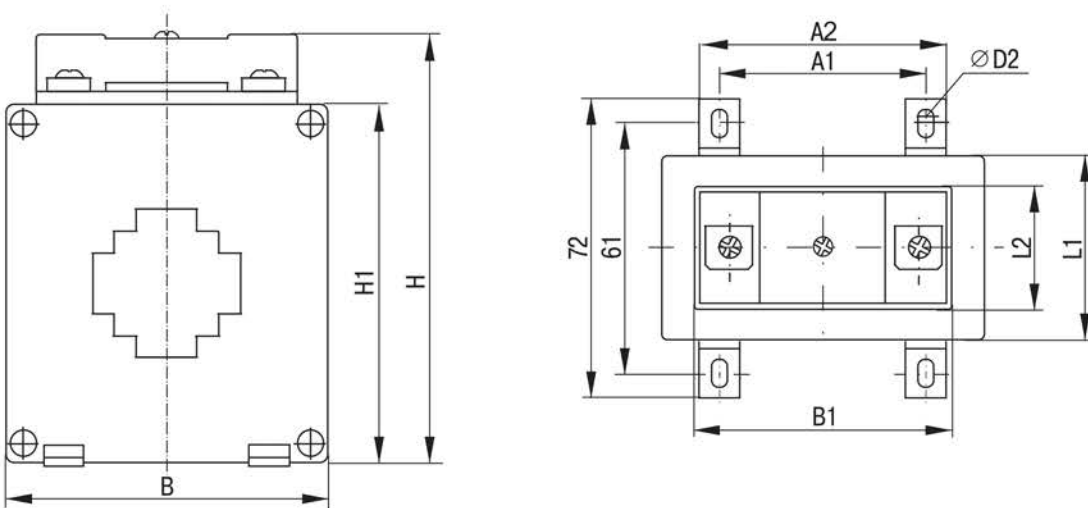
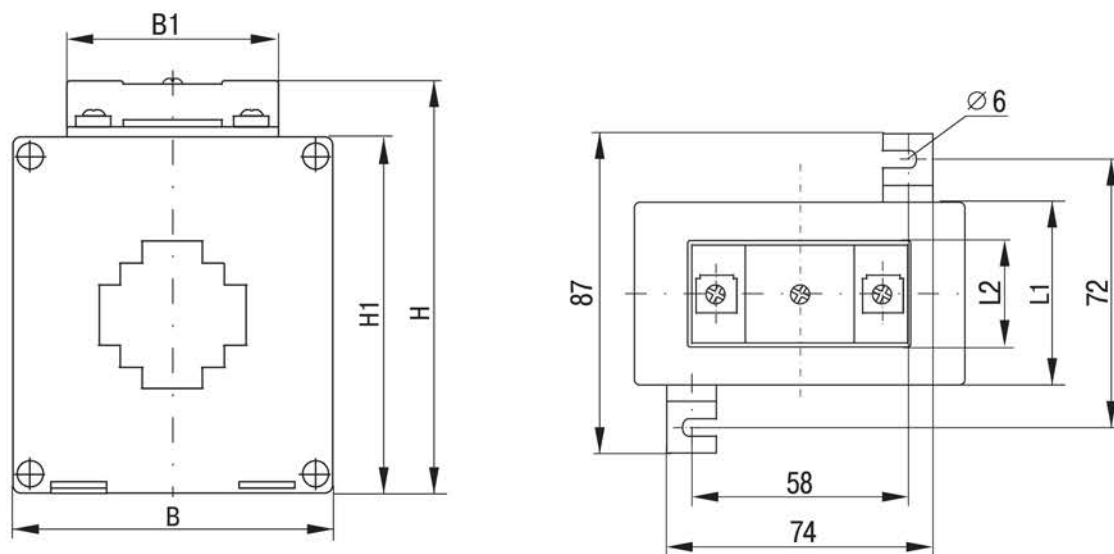


Рисунок 1 – Габаритные и установочные размеры трансформаторов ТОП-0,66



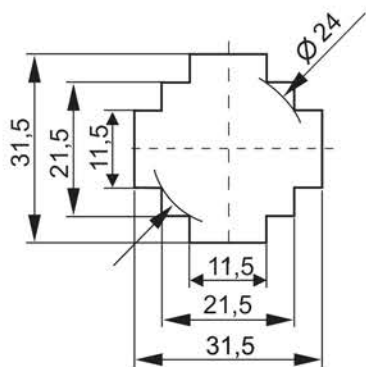
а) модификации ТШП-0,66 габариты 30, 40, 60, 85, 100, 125



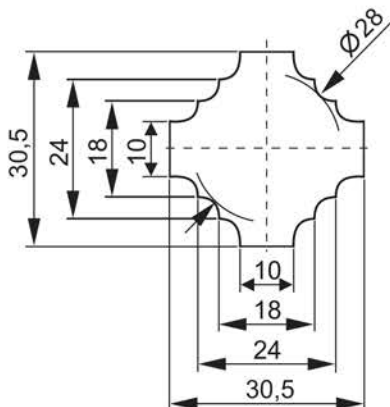
б) модификации ТШП-0,66 габарит 30(Т)

Рисунок 2 – Габаритные и установочные размеры трансформаторов ТШП-0,66

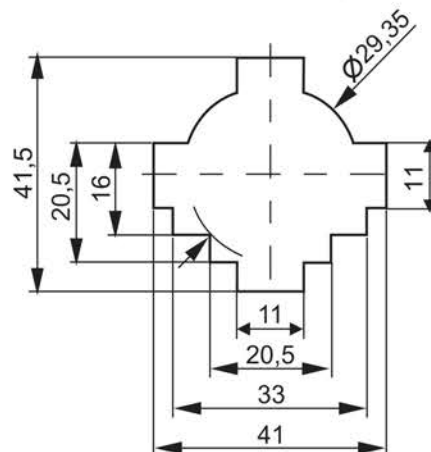
ТШП-0,66 габарит 30



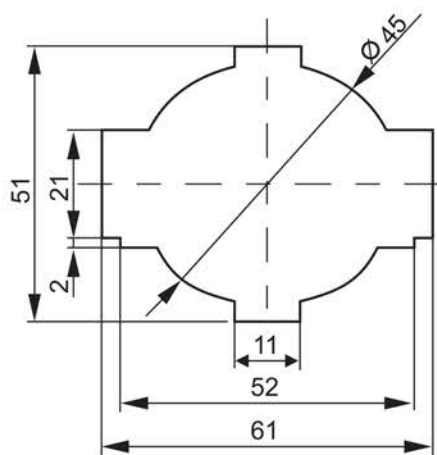
ТШП-0,66 габарит 30(Т)



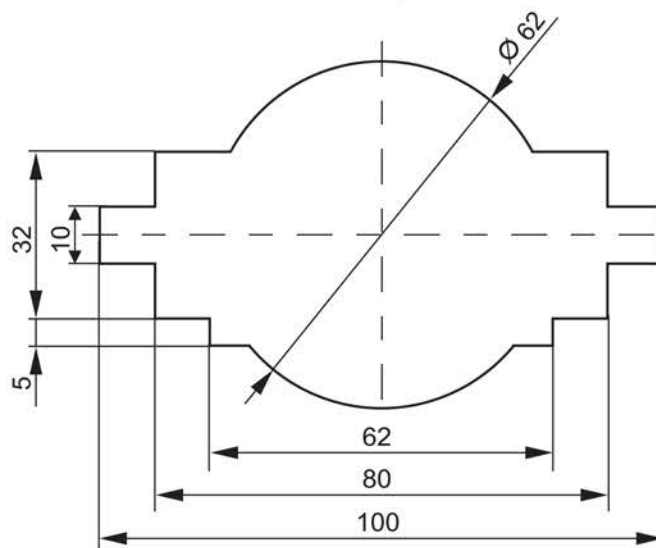
ТШП-0,66 габарит 40



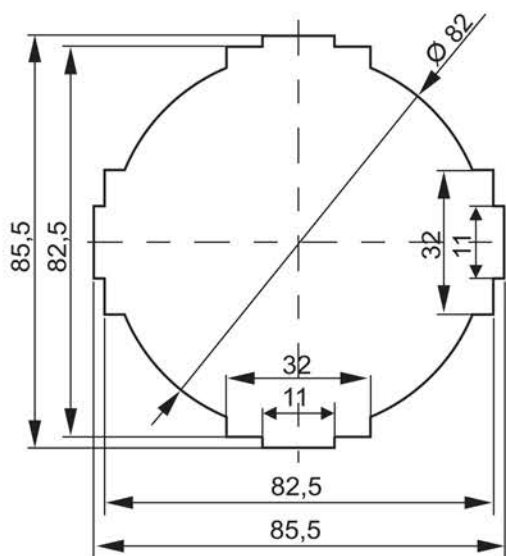
ТШП-0,66 габарит 60



ТШП-0,66 габарит 100



ТШП-0,66 габарит 85



ТШП-0,66 габарит 125

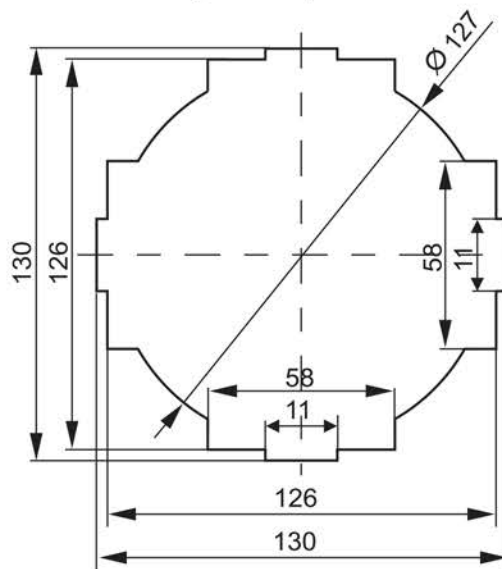


Рисунок 3 – Размеры отверстий под шины и кабели

Таблица 4

Класс точности	Первичный ток, % номинального значения	Предел допускаемой погрешности			Диапазон вторичной нагрузки, % номинального значения согласно ГОСТ 7746
		Токовой %	Угловой, мин		
0,5	5	$\pm 1,5$	$\pm 90'$	$\pm 2,7$ срад	25÷100
	20	$\pm 0,75$	$\pm 45'$	$\pm 1,35$ срад	
	100-120	$\pm 0,5$	$\pm 30'$	$\pm 0,9$ срад	
0,5S	1	$\pm 1,5$	$\pm 90'$	$\pm 2,7$ срад	
	5	$\pm 0,75$	$\pm 45'$	$\pm 1,35$ срад	
	20 100-120	$\pm 0,5$ $\pm 0,5$	$\pm 30'$ $\pm 30'$	$\pm 0,9$ срад $\pm 0,9$ срад	

Таблица 5

Наименование	Количество
Трансформатор тока	1 шт.
Защитная крышка для выводов вторичной обмотки	1 шт.
Самоклеящиеся маркеры фаз	6 шт. (красный – 2шт., желтый – 2 шт., зеленый – 2 шт.)
Держатели для крепления на монтажной поверхности	4 шт. (для ТШП-0,66 габарита 30Т и ТОП-0,66– 2 шт.)
Крепежная пластина (для ТШП-0,66 габарита 30, 30Т, 40, 85, 125)	1 шт.
Винты для крепления шины (кроме ТОП-0,66)	2 шт.
Пластиковые изоляторы на винты (кроме ТОП-0,66)	2 шт.
Формуляр	1 экз.

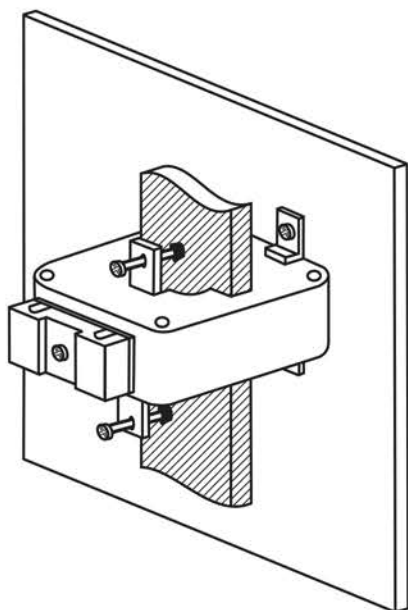


Рисунок 4 – Установка трансформаторов ТШП-0,66 габаритов 30, 30Т, 40, 85, 125 на шине при помощи крепежной пластины и винтов

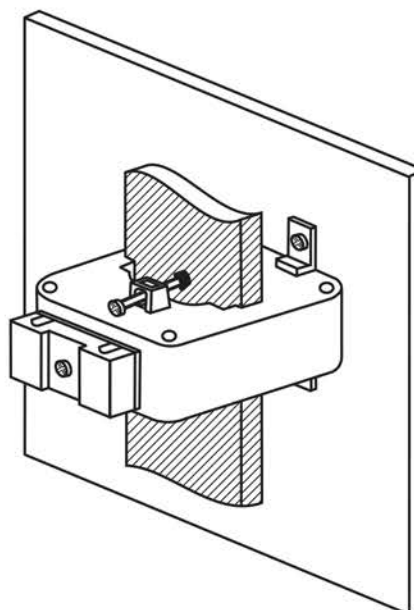


Рисунок 5 – Установка трансформаторов ТШП-0,66 габаритов 60, 100 на шине при помощи винтов

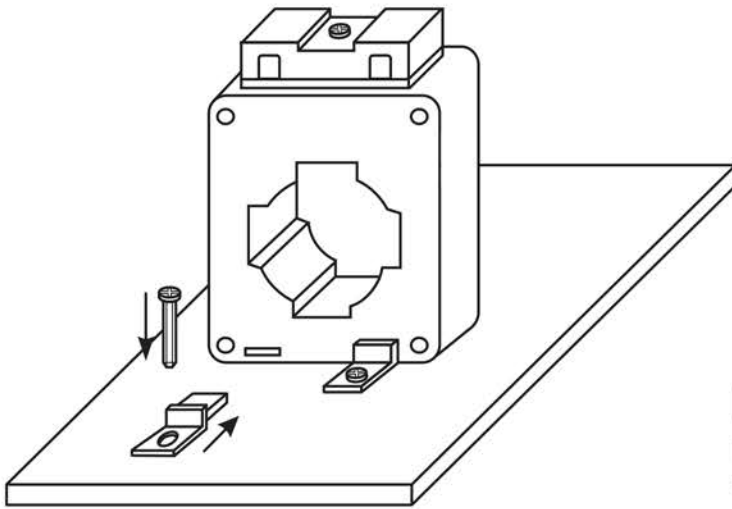


Рисунок 6 – Установка трансформаторов на монтажной панели в щитовом оборудовании при помощи держателей

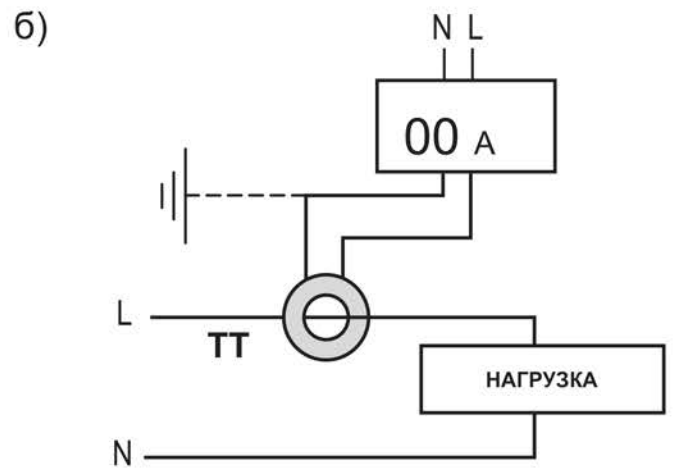
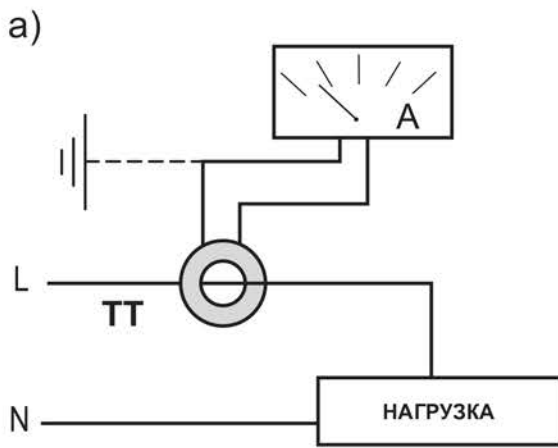


Рисунок 7 – Подключение амперметров через трансформаторы тока: а) аналоговый; б) цифровой

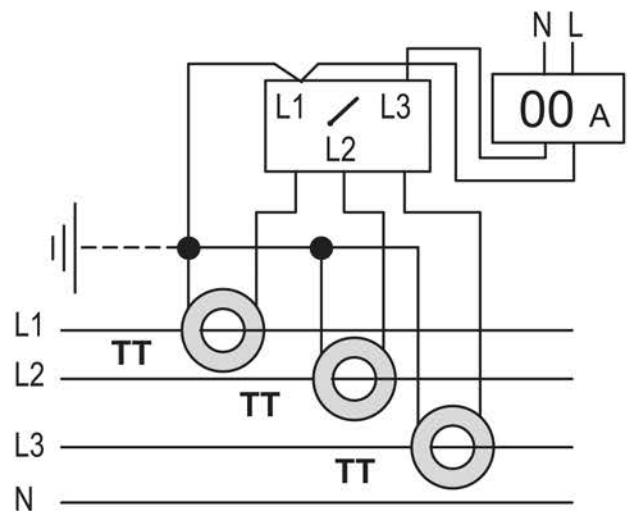
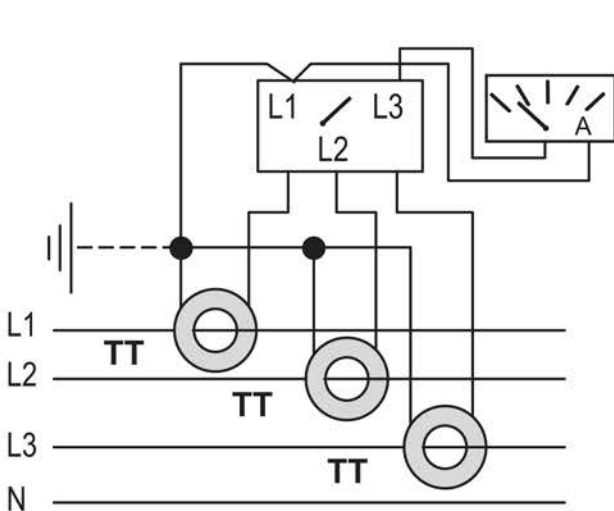


Рисунок 8 – Подключение амперметров через трансформаторы тока трехфазной сети с использованием селективного переключателя

