

ДСП 4022

СВЕТИЛЬНИК СВЕТОДИОДНЫЙ

Руководство по эксплуатации

1 Основные сведения об изделии

1.1 Светильник светодиодный типа ДСП 4022 товарного знака IEK (далее – светильник) предназначен для работы в однофазных сетях переменного тока напряжением до 230 В частоты 50 Гц.

1.2 Светильник соответствует требованиям ТР ТС 004/2011, ТР ТС 020/2011, ТР ЕАЭС 037/2016.

1.3 Светильник применяется для общего освещения цехов, производственных, складских и подсобных помещений с повышенным содержанием пыли и влаги.

2 Технические данные

2.1 Основные технические данные светильников приведены в таблице 1.

Таблица 1

Наименование показателя	Значение для светильника ДСП 4022		
Номинальное напряжение, В	230		
Диапазон рабочих напряжений, В	220÷240		
Номинальная частота сети, Гц	50		
Номинальное напряжение DC, В	324		
Диапазон рабочих напряжений DC, В	280÷336		
Номинальная мощность, Вт, ±10 %	100	150	200
Световой поток, лм, ±10 %	12500	18750	25000
Тип светодиодов	SMD2835		
Угол раскрытия светового потока, град.	110		

Продолжение таблицы 1

Наименование показателя	Значение для светильника ДСП 4022		
Энергоэффективность, лм/Вт, $\pm 10\%$	125		
Цветовая температура, К	4000 6500		
Номинальный ток, А	0,48	0,72	0,97
Тип кривой силы света по ГОСТ 34819	Д		
Коэффициент пульсации светового потока, %	≤ 5		
Коэффициент мощности, $\cos \varphi$	$\geq 0,9$		
Индекс цветопередачи Ra	≥ 80		
Класс энергоэффективности	A++		
Степень защиты по ГОСТ 14254 (IEC 60529)	IP65		
Степень защиты по ГОСТ IEC 62262	IK06		
Класс защиты по от поражения электрическим током ГОСТ IEC 60598-1	I		
Способ установки	Подвесной		
Материал рассеивателя	Закалённое стекло		
Материал корпуса	Алюминиевый сплав		
Цвет корпуса	Чёрный		
Температура эксплуатации, °С	От минус 30 до плюс 40		
Относительная влажность при плюс 25 °С, %	≤ 98		
Срок службы, ч	50000		
Масса, кг	1,167	1,563	2,156
Гарантийный срок (со дня продажи), лет	3		

2.2 Габаритные размеры светильников приведены на рисунке 1 и в таблице 2.

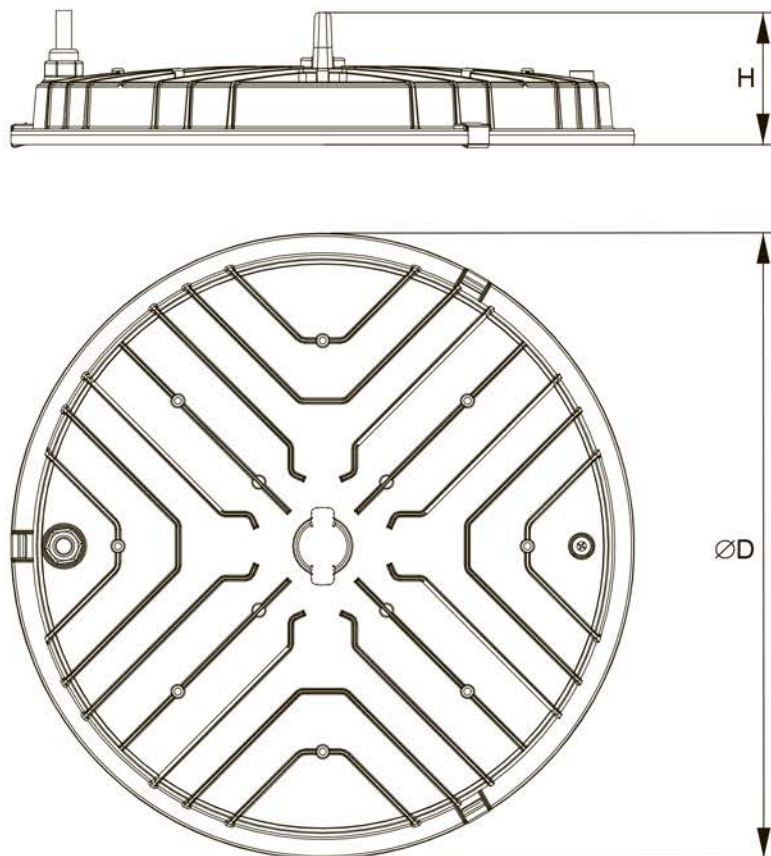


Рисунок 1 – ДСП 402Х

Таблица 2

Размеры	Значение для светильника ДСП 402Х мощностью		
	100 Вт	150 Вт	200 Вт
ØD, мм	224	259	295
H, мм	54	55	54

3 Меры безопасности

ЗАПРЕЩАЕТСЯ

**Эксплуатировать светильник с механическими повреждениями.
Подключать светильник к неисправной электропроводке.**

ВНИМАНИЕ

**Металлическая часть светильника (корпус) подлежит
обязательному заземлению посредством присоединения
к защитному проводнику.**

**Монтаж и техническое обслуживание светильника осуществлять
только при отключённом напряжении сети.**

3.1 Монтаж, подключение и пуск в эксплуатацию светильника должен осуществлять только квалифицированный электротехнический персонал.

3.2 Эксплуатацию светильника производить в соответствии с действующими требованиями правил по электробезопасности, а также другой нормативно-технической документации, регламентирующей эксплуатацию и наладку электротехнического оборудования.


4 Правила монтажа и эксплуатации

4.1 Светильник монтировать на подвесе непосредственно на крюк или на трос. Крюк и трос для подвеса в комплект поставки изделия не входят.

4.2 Подвес на тросе позволяет производить монтаж светильника на любом расстоянии до освещаемой поверхности, независимо от высоты перекрытия помещения.

4.3 Светильник предназначен для подключения к электрической цепи с выключателем.

4.4 Подключение светильника к сети 230 В~ производить с использованием кабельной муфты или монтажной коробки со степенью защиты не менее IP65 (в комплект не входят). Концы сетевого кабеля, выведенного из светильника подключить согласно цветовой маркировке:

- L (коричневый провод) – подключение фазы;
- N (синий провод) – подключение нейтрали;
-  (жёлто-зелёный провод) – подключение защитного проводника PE.

4.5 Обслуживание светильника не требуется, за исключением чистки. Удаление загрязнений с поверхности изделия следует проводить мягкой влажной тканью без применения абразивных составов и растворителей.

5 Транспортирование, хранение и утилизация

5.1 Транспортирование светильника допускается любым видом крытого транспорта, обеспечивающим предохранение упакованного изделия от механических повреждений. Температура транспортирования светильника – от минус 40 °С до плюс 40 °С.

5.2 Хранение светильника осуществляется в упаковке изготовителя, в закрытом помещении с естественной вентиляцией. Температура хранения светильника – от минус 40 °С до плюс 40 °С. Верхнее значение относительной влажности – 98 % при плюс 25 °С.

5.3 Светильник ремонту не подлежит. При возникновении неисправности светильник утилизировать.

5.4 При обнаружении неисправности в период действия гарантийных обязательств обращаться к продавцу или организации.

5.5 Светильник должен быть заменен при достижении источником света конца его срока службы. Отработавший срок службы светильник утилизировать.

5.6 Утилизацию производить путем передачи изделия в специализированное предприятие для переработки вторичного сырья в соответствии с требованиями законодательства на территории реализации.