

СВЕТИЛЬНИК СВЕТОДИОДНЫЙ ТИПА ДСП 13ХХ



Руководство по эксплуатации

1 Основные сведения об изделии

1.1 Светильник светодиодный типа ДСП 13ХХ товарного знака IEK (далее – светильник) предназначен для работы в однофазных сетях переменного тока напряжением до 230 В и частотой 50 Гц.

1.2 Светильник соответствует требованиям ТР ТС 004/2011, ТР ТС 020/2011, ТР ЕАЭС 037/2016.

1.3 Светильник предназначен для общего освещения общественных, производственных и подсобных помещений с повышенным содержанием пыли и влаги (цехов предприятий, гаражей, подвалов, строительных площадок и т.п.).

1.4 Светильник ДСП 13ХХД оснащен инфракрасным датчиком движения.

2 Технические данные

2.1 Основные технические данные светильника приведены в таблице 1.

Таблица 1

Наименование показателя	Значение для светильника							
	ДСП 1304	ДСП 1304Д	ДСП 1305	ДСП 1305Д	ДСП 1306	ДСП 1307	ДСП 1318	ДСП 1319
Номинальное напряжение, В	230							
Диапазон рабочих напряжений, В	198;253							
Номинальная частота, Гц	50							
Тип светодиодов	SMD2835							
Номинальная мощность, Вт	18				36		48	
Световой поток, лм	2160	2070	2160	2070	4320		5760	
Эффективность, лм/Вт	120	115	120	115	120			
Цветовая температура, К	4000		6500		4000	6500	4000	6500
Номинальный ток, А	0,08				0,16		0,25	
Класс защиты по ГОСТ IEC 60598-1	II							
Степень защиты по ГОСТ 14254 (IEC 60529)	IP65							
Индекс цветопередачи, Ra, не менее	80							
Тип кривой силы света	Д (косинусная)							

Продолжение таблицы 1

Наименование показателя	Значение для светильника							
	ДСП 1304	ДСП 1304Д	ДСП 1305	ДСП 1305Д	ДСП 1306	ДСП 1307	ДСП 1318	ДСП 1319
Класс энергоэффективности	А+							
Коэффициент пульсации светового потока, %, не более	5							
Сечение подключаемых проводников, мм ²	0,75–1,0							
Коэффициент мощности, не менее	0,9							
Материал корпуса	АБС-пластик							
Материал плафона	Поликарбонат							
Способ установки	Настенный, потолочный							
Температура эксплуатации, °С	От минус 25 до плюс 45							
Климатическое исполнение и категория размещения по ГОСТ 15150	УХЛ 3.1							
Срок службы, ч	30000							
Гарантийный срок (со дня продажи), лет*	3							

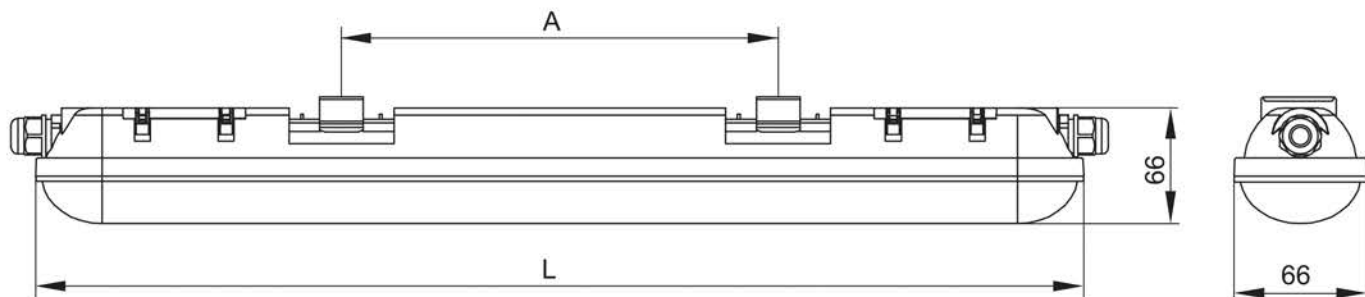
*Гарантия сохраняется при соблюдении покупателем правил эксплуатации, транспортирования и хранения.

2.2 Технические параметры инфракрасного датчика движения светильников ДСП 1304Д, ДСП 1305Д приведены в таблице 2 (параметры датчика не регулируются).

Таблица 2

Наименование показателя	Значение для светильника	
	ДСП 1304Д	ДСП 1305Д
Тип датчика	инфракрасный	
Задержка времени отключения, с	30	
Максимальная дальность обнаружения, м	5	
Порог срабатывания при уровне освещенности, лк.	20	
Угол обзора	120°	
Встроенные регуляторы	отсутствуют	

2.3 Габаритные и установочные размеры светильника приведены на рисунках 1 и 2.



Параметры	Значение для светильника					
	ДСП 1304	ДСП 1305	ДСП 1306	ДСП 1307	ДСП 1318	ДСП 1319
L, мм	600	600	1200	1200	1500	1500
A, мм	380 ± 35	380 ± 35	650 ± 35	650 ± 35	950 ± 35	950 ± 35

Рисунок 1 □ ДСП 1304, ДСП 1305, ДСП 1306, ДСП 1307, ДСП 1318, ДСП 1319

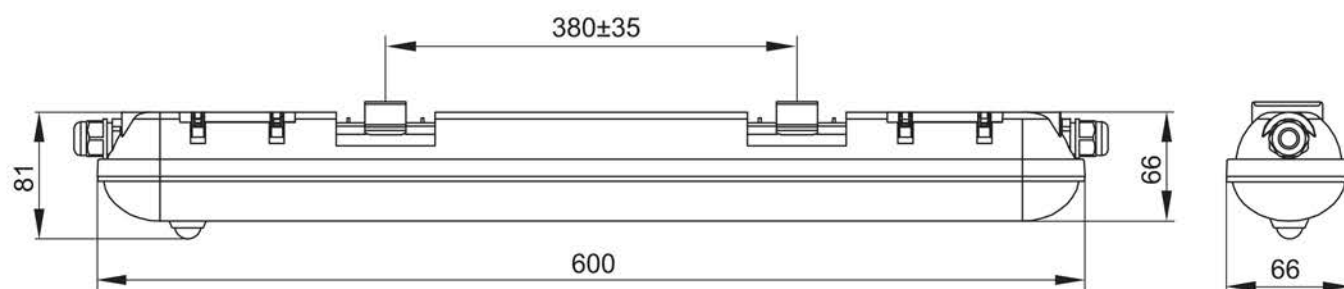


Рисунок 2 □ ДСП 1304Д, ДСП 1305Д

3 Меры безопасности

ЗАПРЕЩАЕТСЯ

Эксплуатировать светильник с треснувшим плафоном. Подключать светильник к неисправной электропроводке. Устанавливать светильник на воспламеняемые и легковоспламеняемые материалы, например, такие как древесный шпон и материалы на основе дерева толщиной менее 2 мм.

3.1 Монтаж светильника, чистку осуществлять только при отключённом электропитании сети. Обязательно убедитесь в отсутствии напряжения на месте работ с помощью указателя напряжения.

4 Правила монтажа и эксплуатации

4.1 Все работы по монтажу и обслуживанию изделия должны производиться в обесточенном состоянии специально обученным персоналом с соблюдением требований нормативно-технической документации в области электротехники.

4.2 Светильник предназначен для подключения к электрической цепи с выключателем.

4.3 Подключение светильника (рисунок 3):

- отключить напряжение сети;
- при помощи отвёртки отщёлкнуть защёлки и снять крышку 2 клеммного отсека с корпуса светильника 1;
- открутить гайку 3 резьбового сальника;
- пропустить сетевой кабель через резьбовой сальник внутрь корпуса светильника 1;
- присоединить подготовленные концы сетевого кабеля к винтовым зажимам L, N клеммной колодки 4, согласно цветовой маркировке проводников: L – фаза (коричневый провод), N – нейтраль (синий провод). Затянуть винты клеммной колодки 4;
- затянуть гайку 3 резьбового сальника;
- установить крышку 2 клеммного отсека на корпус 1;
- светильник готов к эксплуатации.

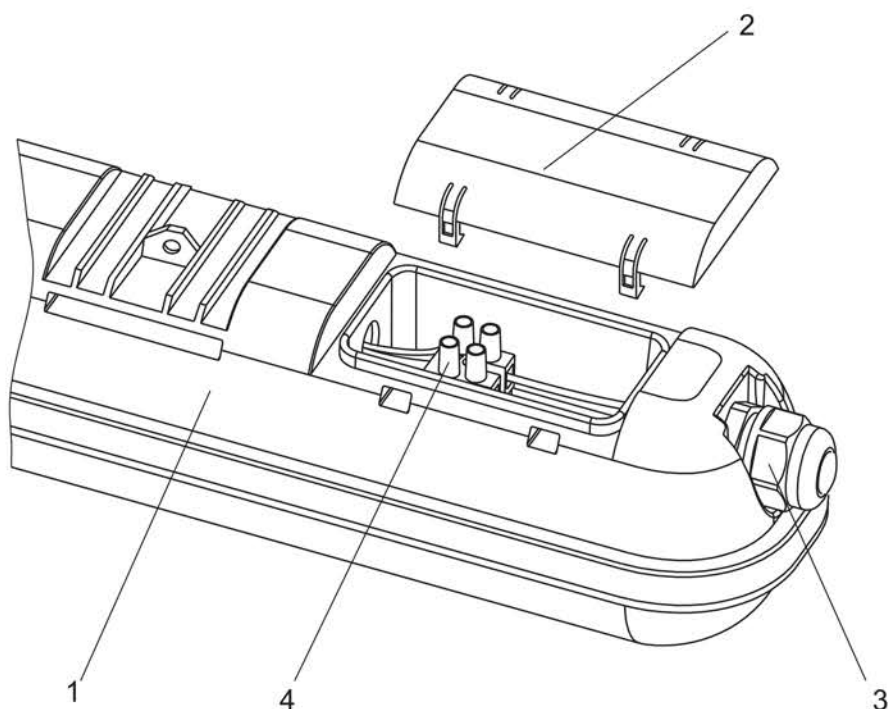


Рисунок 3

4.4 Конструкцией светильника без датчика движения предусмотрено шлейфовое соединение светильников в ряд.

4.5 Монтаж светильника возможно производить непосредственно на поверхность потолка, стены или на подвесах.

4.6 Монтаж светильника на рабочую поверхность производить при помощи монтажных скоб и крепежа, входящих в комплект поставки (рисунок 4):

- просверлить четыре отверстия в монтажной поверхности (стена или потолок);
- закрепить две монтажные скобы 1 на монтажной поверхности при помощи комплекта винтов самонарезающих 3 и дюбелей пластмассовых 2;
- защёлкнуть в монтажные скобы корпус светильника.

4.7 Монтаж светильника на подвесах (рисунок 5) производить при помощи скоб монтажных 1, входящих в комплект изделия, и тросов 2 (тросы в комплект не входят).

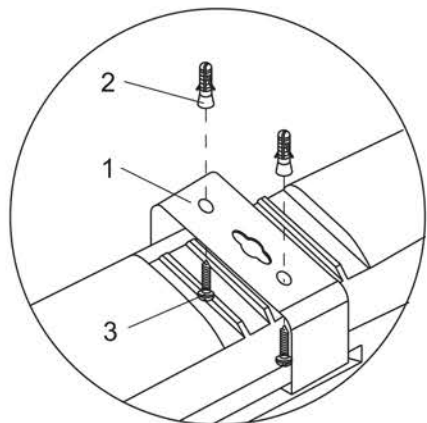


Рисунок 4

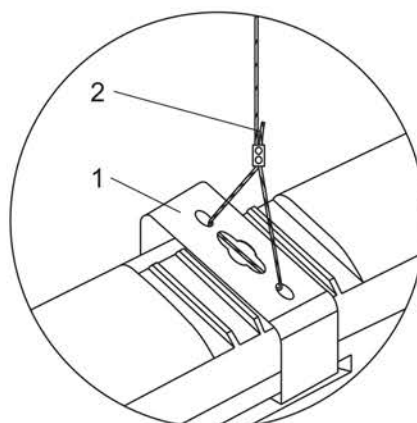


Рисунок 5

4.8 Для исключения ложных срабатываний инфракрасного датчика движения не рекомендуется монтировать светильники ДСП 1304Д, ДСП 1305Д вблизи источников сильного света и тепла, кондиционеров, радиаторов, источников пара.

5 Обслуживание

5.1 Не реже одного раза в год следует проверять надёжность электрических соединений и целостность электропроводки.

5.2 Обслуживание светильника не требуется, за исключением чистки.

5.3 При загрязнении светильника его следует протереть слегка влажной мягкой тканью без применения агрессивных моющих средств.

6 Транспортирование, хранение и утилизация

6.1 Транспортирование светильника допускается при температуре от минус 50 °С до плюс 40 °С любым видом крытого транспорта, обеспечивающим предохранение упакованного светильника от механических повреждений.

6.2 Хранение светильника осуществляется в упаковке изготовителя в закрытом помещении с естественной вентиляцией при температуре окружающего воздуха от минус 50 °С до плюс 40 °С и относительной влажности 98 % при плюс 25 °С.

6.3 При хранении на стеллажах или полках светильники (только в потребительской таре) должны быть сложены не более чем в 5 рядов по высоте.

6.4 Светильник ремонту не подлежит. При возникновении неисправности светильник утилизировать.

6.5 При обнаружении неисправности в период действия гарантийных обязательств обращаться к продавцу или в организации, указанные на сайте iek.ru.

6.6 Светильник должен быть заменен при достижении источником света конца его срока службы. По истечении срока службы светильник утилизировать.

6.7 Утилизацию производить путем передачи изделия в специализированное предприятие для переработки вторичного сырья в соответствии с требованиями законодательства на территории реализации.