

Компактные автоматические выключатели дифференциального тока (АВДТ)

4,5 кА и 6 кА



RoHS **CE**

Сертификация в соответствии с ГОСТ Р 51327.1-2010, ГОСТ Р 51327.2.2-99, ГОСТ 61008-2012

Функции

- Защита цепей от токов короткого замыкания.
- Защита цепей от токов перегрузки.
- Защита людей от поражения электрическим током (чувствительность 30 мА).
- Сочетают в себе функции автоматического выключателя и выключателя дифференциального тока (ВДТ).
- Обеспечивают защиту как при отсутствии, так и при наличии заземления (РЕ-проводника).
- Экономят место в щитке, так как занимают всего 1 модуль шириной 18 мм.

Тип АС





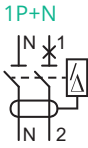
АВДТ типа АС используются для типовых нагрузок, например для:

- электрических розеток общего назначения;
- ламп накаливания или светодиодного освещения;
- бытовой электроники класса II (фенов, телевизоров и т. д.);
- электрических обогревателей, водонагревателей.

Тип А

АВДТ этого типа применяются для защиты:

- электронных приборов класса I (стиральных машин, посудомоечных машин, электроплит, сушилок).

Тип	Ном. напряжение (В пер. тока)	Чувствительность (мА)	Ном. ток (А)	№ по каталогу				Кол-во модулей
				Откл. способность 4,5 кА		Откл. способность 6 кА		
				АС 	A 	АС 	A 	
	230	10	10	-	C9D63610	-	C9D83610	1
			16	-	C9D63616	-	C9D83616	
		30	6	C9D33606	C9D53606	C9D38606	C9D73606	
			10	C9D33610	C9D53610	C9D38610	C9D73610	
			16	C9D33616	C9D53616	C9D38616	C9D73616	
			20	C9D33620	C9D53620	C9D38620	C9D73620	
			25	C9D33625	C9D53625	C9D38625	C9D73625	
			32	C9D33632	-	C9D38632	-	

Выбор ВДТ или АВДТ для реализации дифференциальной защиты зависит от параметров защищаемой цепи. Согласно требованию ГОСТ 32395-2013 «Щитки распределительные для жилых зданий», примечание 3 к пункту 6.6.5, на вводе щитков, устанавливаемых в деревянных домах, следует применять автоматические выключатели дифференциального тока (АВДТ).

В соответствии с п. А.4.15 СП 256.1325800.2016 для санитарно-технических помещений, ванных и душевых комнат рекомендуется устанавливать АВДТ с номинальным дифференциальным отключающим током до 10 мА, если для них выделена отдельная линия питания.

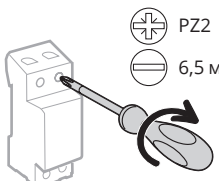
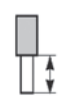
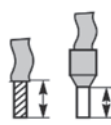

В соответствии с п. А.4.10 СП 256.1325800.2016 в жилых зданиях могут применяться АВДТ типа А, реагирующие не только на переменные, но и на пульсирующие токи повреждений, или типа АС, реагирующие только на переменные токи утечки.

City9 Set

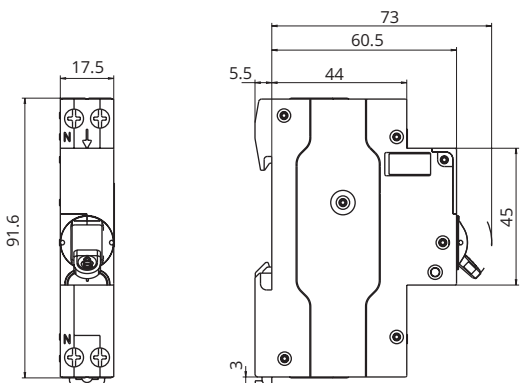
Компактные автоматические выключатели дифференциального тока (АВДТ)

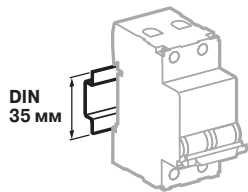
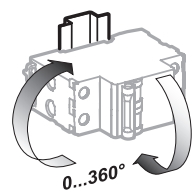
4,5 кА и 6 кА

Технические характеристики		
Основные характеристики		
Номинальное напряжение (Ue)	230 В пер. тока	
Рабочая частота	50 Гц	
Напряжение изоляции (Ui)	400 В пер. тока	
Электромагнитный расцепитель – кривая С	5-10 In	
Соответствие ГОСТ Р 51326.1-2010, ГОСТ Р 51326.2.2-99, ГОСТ 31216-2003		
Номинальная включающая и отключающая способность по дифференциальному току (I _{Δn})	4,5 и 6 кА	
Дополнительные характеристики		
Износостойкость (кол-во циклов В-О)	Механическая	20000
	Электрическая	10000
Степень защиты (МЭК 60529)	Открытая установка	IP20
	Установка в шкафу	IP40 Класс изоляции II
Тропическое исполнение (МЭК 60068-1)	Степень 2 (относительная влажность 95 % при 55 °C)	
Содержание вредных веществ	В соответствии с RoHS	
Температура окружающей среды	При эксплуатации	-35 .. +70 °C
	При хранении	-40 .. +85 °C
Гарантийный срок	3 года	

Присоединение				
Подвод питания только сверху				
 <p>PZ2 6,5 мм</p>				
	13 мм	1...16 мм ²	2 Н·м	

- Подключение с помощью гребенчатой шинки или кабелей (в соответствии с EN 50027).

Размеры (мм)	
	

Масса (г)	
1P+N	136
 <p>DIN 35 мм</p> <p>Крепление защёлкиванием на DIN-рейке шириной 35 мм</p>	 <p>0...360°</p> <p>Любое установочное положение</p>