

Руководство по эксплуатации

Розетки электрические штепсельные серии «Этюд» (скрытой установки)

1. Назначение и область применения

Розетки электрические штепсельные серии Этюд для скрытой установки, стационарные бытового и аналогичного назначения, предназначены для присоединения электрических приемников к электрической сети переменного тока при внутренней и наружной установке, жилых, общественных и промышленных в зданиях.

2. Технические характеристики

2.1 Основные технические параметры розеток приведены в таблице 1.

Параметры	Значение								
	PC16-001	PC16-002	PC16-003	PC16-004	PC16-005	PC16-006	PC16-007	PC16-008	PC16-105
Референс									
Описание									
Защитные шторки	нет	есть	нет	есть	нет	есть	нет	есть	нет
Цвет	В – Белый, К – Кремовый								
Номинальное напряжение, В	250								
Количество мест	1	1	1	1	2	2	2	2	2
Защитная крышка	нет	нет	нет	нет	нет	нет	нет	нет	нет
Номинальный ток, А	16								
Частота тока, Гц	50								
Степень защиты от электрического удара	защищенные								
Степень защиты от пыли и влаги	IP20								
Контактные зажимы	винтового типа для медных проводов сечением 1,5–2,5 мм ² (или двух проводов сечением 2,5 мм ²)								
Число контактов	2P	2P	2P+⊕	2P+⊕	2P	2P	2P+⊕	2P+⊕	2P
Климатическое исполнение	УХЛ4								

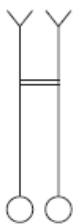
таблица 1

Параметры	Значение			
	PC16-106	PC16-107	PC16-108	PC16-044
Референс				
Описание				
Защитные шторки	есть	нет	есть	есть
Цвет	В – Белый, К – Кремовый			
Номинальное напряжение, В	250			
Количество мест	2	2	2	1
Защитная крышка	нет	нет	нет	есть
Номинальный ток, А	16			
Частота тока, Гц	50			
Степень защиты от электрического удара	защищенные			
Степень защиты от пыли и влаги	IP20		IP44	
Контактные зажимы	винтового типа для медных проводов сечением 1,5–2,5 мм ² (или двух проводов сечением 2,5 мм ²)			
Число контактов	2P	2P+⊕	2P+⊕	2P+⊕
Климатическое исполнение	УХЛ4			

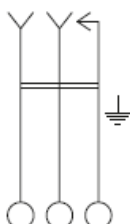
таблица 1 (продолжение)

2.2 Электрическая схема соединений розеток представлена на рисунке 1.

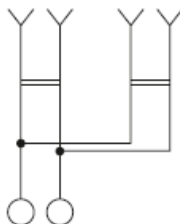
PC16-001
PC16-002



PC16-003
PC16-004
PC16-044



PC16-005, PC16-006
PC16-105, PC16-106



PC16-007, PC16-008
PC16-107, PC16-108

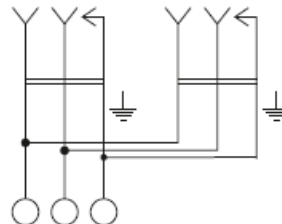
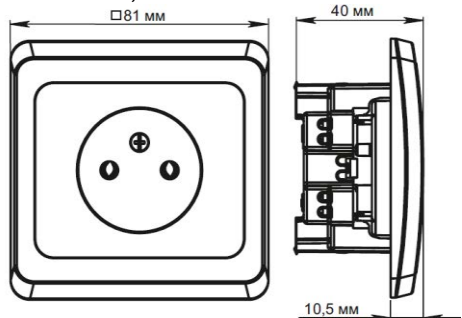


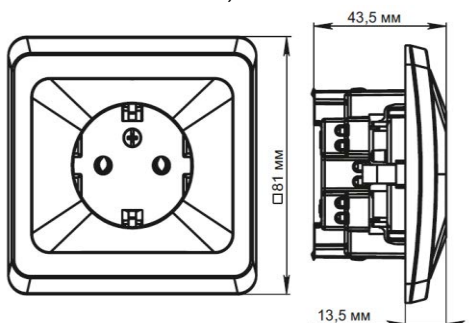
рисунок 1

2.3 Габаритные размеры розеток представлены на рисунке 2.

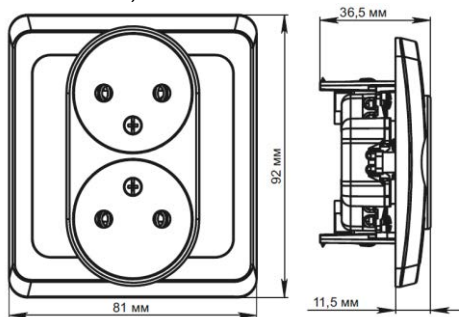
PC16-001, PC16-002



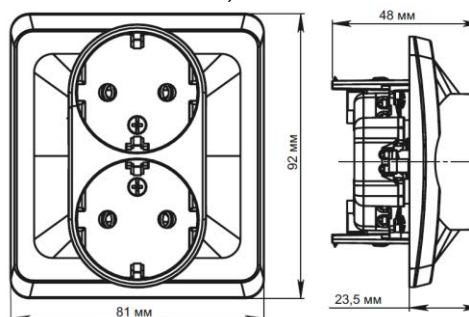
PC16-003, PC16-004



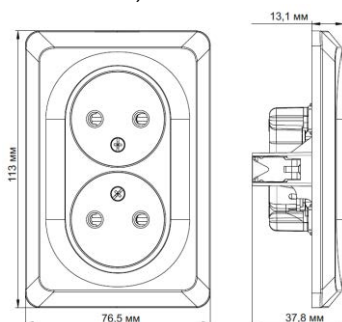
PC16-005, PC16-006



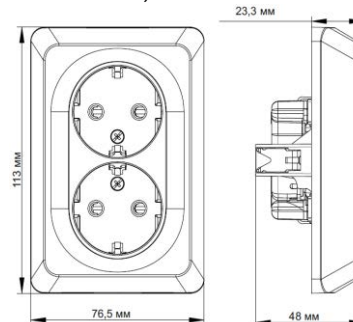
PC16-007, PC16-008



PC16-105, PC16-106



PC16-107, PC16-108



PC16-044

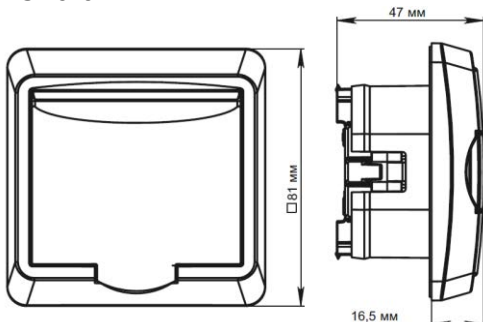


рисунок 2

3. Правила и условия безопасной эксплуатации.

Монтаж и замену производить квалифицированным специалистом согласно ПУЭ. Монтаж и замену розетки осуществлять только при отключенном электропитании сети. Обязательно убедиться в отсутствии напряжения на месте работ с помощью индикаторной отвертки. При закреплении штепсельной розетки в коробке нужно строго следить за тем, чтобы провода не попадали под распорные лапки. Винты для крепления лапок нужно заворачивать поочередно и равномерно. Запрещается монтаж и эксплуатация розетки при обнаружении трещин или сколов в основании розетки или крышке. Запрещается подключение розетки к неисправной электропроводке.

4. Правила и условия монтажа.

4.1. Выкрутить винт(ы) и снять крышку в сборе.

4.2. Для установки в монтажные коробки под распорные лапки:

- подсоединить провода, установив их зачищенные концы между гайкой и гильзой и завернуть винты;
- заземляющий провод закрепить между скобой и гайкой;
- установить розетку в монтажную коробку и завернуть два винта до момента обеспечения прочного удержания;
- установить крышку в сборе; завернуть винт(ы).

4.3. Для установки в монтажные коробки с самонарезающими винтами:

- произвести монтаж проводов (см п.4.2);
- установить розетку в монтажную коробку; завернуть 2 винта-самореза;
- установить крышку в сборе; завернуть винт(ы);

5. Правила и условия хранения

Условия хранения розетки - 5 лет в упаковке предприятия-изготовителя при температуре от +5 °С до +40 °С и относительной влажности до 60%.

6. Правила и условия перевозки

Перевозка любым транспортом в упаковке изготовителя, обеспечивающей сохранность изделия.

7. Правила и условия реализации

Особых условий не требуется, реализация через розничные сети.

8. Правила и условия утилизации

Утилизировать как твердые коммунальные отходы согласно региональным программам в области обращения с отходами.

9. Информация при обнаружении неисправности

Характер неисправности	Вероятная причина	Метод устранения
Не вставляется вилка	Слом внутреннего механизма	Замена розетки
Подключенная нагрузка не функционирует	Нагрузка вышла из строя	Проверить нагрузку на функционирование
	Отсутствует напряжение в сети	Проверить и обеспечить наличие напряжения в сети
	Отсутствует электрический контакт между питающим проводом и контактным зажимом	Обеспечить нормальный контакт
Вилка перегревается	Слабый контакт между питающим проводом и контактным зажимом	Подтянуть винт в контактом зажиме
Розетка шатается в монтажной коробке	Ослаблено крепление	Подтянуть фиксирующие винты или саморезы

10. Гарантийные обязательства

Гарантийный срок эксплуатации розетки – 5 лет со дня розничной продажи.

Срок службы для розеток – 10 лет со дня розничной продажи.

11. Свидетельство о приёмке

Изделие сертифицировано на соответствие требованиям ТР ТС004/2011, ТР ЕАЭС037/2016

Месяц и год изготовления указаны на упаковке.

Штамп технического контроля изготовителя _____

Дата продажи _____ Штамп магазина _____

12. Комплект поставки

- розетка – 1 шт.

- упаковочный пакет – 1 шт. на изделие

- руководство по эксплуатации – 1 шт. на изделие