

ПАСПОРТ ИЗДЕЛИЯ

Navigator

Пылевлагозащищенный светодиодный светильник ННВ-Р8-А

Внимание! Перед установкой и использованием светильника внимательно прочитайте инструкцию и сохраняйте ее до конца эксплуатации!

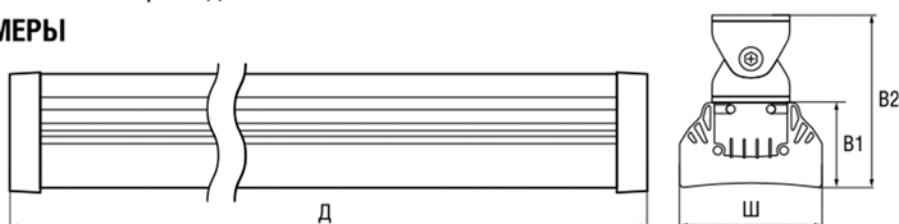
ОБЩИЕ СВЕДЕНИЯ

Светодиодные светильники серии ННВ-Р8-А с блоком аварийного питания торговой марки Navigator предназначены для освещения производственных и складских помещений, спортивных залов, катков, эстакад, торговых и выставочных павильонов в режиме постоянного действия (как в штатном режиме, так и при аварийном отключении сетевого питания). Подходят для работы в сети переменного тока с номинальным напряжением 230 В (допустимый диапазон входного напряжения 176–264 В) и частотой 50/60 Гц. Качество электроэнергии должно соответствовать ГОСТ 32144-2013. Светильники предназначены для внутреннего и внешнего освещения.

КОМПЛЕКТ ПОСТАВКИ

Светильник – 1 шт. Паспорт изделия – 1 экз. Монтажный комплект – 1 шт.

ГАБАРИТНЫЕ РАЗМЕРЫ



ИНФОРМАЦИЯ ПО БЕЗОПАСНОСТИ

Во избежание ошибок при установке и использовании обратитесь к квалифицированному электрику.

- Работы по установке и обслуживанию светильника можно проводить, только убедившись в том, что питание сети отключено.
- При эксплуатации необходимо располагать светильник и электропроводку вдали от химически активной среды, горючих и легковоспламеняющихся предметов и поверхностей. Светильник может быть установлен непосредственно на поверхность из нормально воспламеняющихся материалов.
- Регулярно проверяйте все электрические соединения и целостность проводки. Запрещено подключение и использование светильника при поврежденной электропроводке.
- Запрещено производить подключение светильника проводом с нетермостойкой изоляцией.
- Убедитесь, что все электрические соединения надежно защищены от попадания влаги. Степень защиты от проникновения пыли и влаги IP66/IP67 может быть достигнута при использовании кабеля диаметром от 6 до 10 мм.
- Загрязненный рассеиватель протирать мягкой тканью без применения абразивных чистящих средств.
- При повреждениях светильника, нарушающих его целостность, эксплуатировать светильник запрещено. При обнаружении неисправности обесточьте светильник и обратитесь к квалифицированному электрику для выявления причины.
- При выходе из строя светильника в течение гарантийного срока, его можно обменять по гарантии в точке продажи. При выходе из строя светильника после истечения срока службы, утилизировать его согласно пункту об утилизации настоящего паспорта.

ПОДГОТОВКА СВЕТИЛЬНИКА К РАБОТЕ

Светодиодный светильник серии ННВ-Р8-А имеет конструкцию, позволяющую устанавливать его двумя способами монтажа: подвесным и накладным. Выберите необходимый Вам способ установки светильника. Установите монтажные скобы, используя винты, гайки и шайбы из монтажного комплекта. **Для установки светодиодного светильника подвесным способом монтажа:** для крепления монтажных скоб (2 шт.) к светильнику установите гайки в пазы светильника (1), установите скобы и зафиксируйте винтами (2). Далее закрепите 2 ответные скобы на уже установленные скобы, используя винты, шайбы и гайки (3), Рис. 1. При необходимости подвеса светильника на трос используйте комплект для подвешивания 99 976 NMS-02 (приобретается отдельно). **Для установки светодиодного светильника накладным способом монтажа:** для крепления монтажных скоб (2 шт.) к светильнику установите гайки в пазы светильника (1), установите скобы и зафиксируйте винтами (2). Наметьте места установки, используя размеры, указанные на Рис. 3. Установите 2 ответные скобы на выбранной поверхности с помощью саморезов (в комплект не входят). Установите светильник, соединив скобы между собой, используя винты, шайбы и гайки (3), Рис. 1.

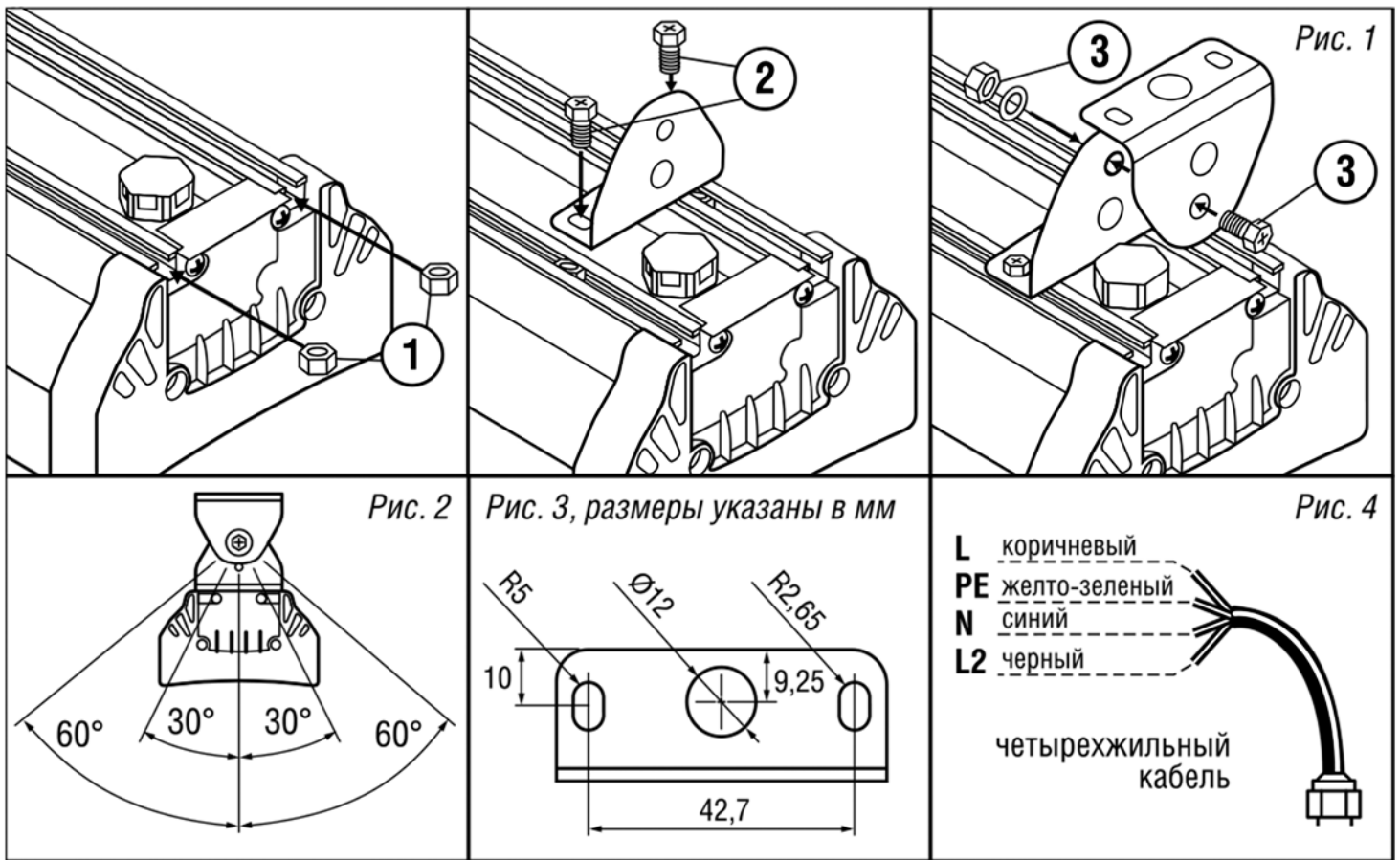
- При необходимости светильник может быть установлен под углом при помощи фиксации верхних скоб, рекомендованный угол наклона указан на Рис. 2.
- Убедитесь в надежности крепления светильника выбранным способом.
- Обесточьте и подготовьте сетевой провод (четырёхжильный провод с сечением 0,5–1,5 мм², в комплект не входит). Подключите сетевой провод к светильнику в соответствии с Рис. 4. Клемма L2 предназначена для реализации вкл/выкл светильника. Обеспечьте защиту электрического соединения от попадания влаги.

Внимание! Подключение заземляющего провода к светильнику обязательно.

ТЕХНИЧЕСКИЕ ХАРАКТЕРИСТИКИ

	NHB-P8-75-5K-D60x120-LED-A1	NHB-P8-75-5K-D60x120-LED-A3	
Код продукта			
Цвет корпуса		черный	
Мощность, Вт		75	
Выходная мощность при аварийном освещении, Вт		2	
Номинальное напряжение, В		176–264	
Номинальная частота напряжения, Гц		50/60	
Сила тока, А		0,34	
Цветовая температура, К		5000	
Световой поток светильника, лм		11500	
Световой поток в аварийном режиме, лм		307	
Световая отдача, лм/Вт		153	
Индекс цветопередачи		Ra>80	
Коэффициент пульсации		<2%	
Коэффициент мощности (cos φ)		>0,96	
Степень защиты от пыли и влаги по ГОСТ 14254-2015		IP66/IP67	
Ударопрочность		IK09	
Класс защиты от поражения электрич. током		1	
Количество модулей, шт.		2	
Количество светодиодов, шт.		288	
Бренд и типоразмер светодиодов		HONGLI SMD 2835	
Угол светового потока		60°x120°	
Класс светораспределения по ГОСТ 34819-2021		П	
Тип кривой силы света по ГОСТ 34819-2021		Г/Д	
Климатическое исполнение по ГОСТ 15150-69		У1	
Диапазон рабочих температур, °С		0...+30	
Тип аккумулятора БАП		литий-ионный (Li-Ion)	
Емкость аккумулятора БАП	3,7 В, 1500 мА·ч	3,7 В, 2200 мА·ч	
Аварийный режим работы, минут	60	180	
Время зарядки аккумулятора, часов		до 24	
Сечение подключаемых проводников, мм ²		0,5–1,5	
Энергоэффективность		A+	
Способ монтажа		накладной/подвесной	
Материал корпуса		алюминий	
Тип рассеивателя		линзовый	
Материал рассеивателя		поликарбонат	
Размеры светильника (ДхШхВ1), мм		708x99x59	
Высота В2, мм		120	
Вес светильника, кг		2,15	
Срок службы, часов		50 000	
Код продукта	Дата изготовления (на корпусе)	Дата продажи	Штамп магазина

Производитель оставляет за собой право вносить в конструкцию изделия технические изменения и усовершенствования, не ухудшающие технические характеристики изделия.



РАБОТА СВЕТИЛЬНИКА В АВАРИЙНОМ РЕЖИМЕ

Светодиодный светильник является аварийным светильником постоянного действия: работает в нормальном режиме рабочего освещения и переключается в аварийный режим в случае аварийной ситуации (отключение сетевого напряжения).

- Проверьте работоспособность светильника в аварийном режиме, он должен быть подключен в сеть электропитания на время не менее 3 минут. Зажмите кнопку «ТЕСТ», светильник переключится в режим работы от аккумулятора и продолжит работать, при этом красный индикатор погаснет. Если при нажатии на кнопку «ТЕСТ» светильник гаснет, это может свидетельствовать о его неисправности. Также это может свидетельствовать о низком уровне заряда аккумулятора. Необходимо зарядить аккумуляторную батарею в течение 24 часов, затем снова повторить процедуру тестирования. Эксплуатировать неисправный светильник не рекомендуется. Рекомендуется не реже одного раза в месяц проверять работоспособность светильника нажатием кнопки «ТЕСТ».

ХРАНИЕНИЕ, ТРАНСПОРТИРОВКА И УТИЛИЗАЦИЯ

Хранить в упаковке производителя в помещениях с естественной вентиляцией при температуре от -50 до $+40$ °C и относительной влажности не более 80%. Не допускать воздействия влаги. Условия хранения должны соответствовать группе 2С по ГОСТ 15150-69. Транспортировать в упаковке производителя любым видом транспорта, при условии защиты от механических повреждений. Условия транспортирования светильников должны соответствовать группе Ж по ГОСТ 23216-78. Светильники хранятся уложенными в стеллажах или на поддонах в штабелях высотой не более 1,5 метра. Хранение светильников должно обеспечивать их сохранность от механических повреждений. В состав блока аварийного питания входит герметичный литий-ионный аккумулятор, представляющий опасность для человека и окружающей среды при неправильной утилизации. О способах утилизации данного продукта узнавайте в местных органах власти. **Внимание!** Во время хранения рекомендуется заряжать аккумуляторную батарею не менее 24 часов не реже чем раз в 3 месяца.

СЕРТИФИКАЦИЯ

Товар сертифицирован согласно действующим Техническим Регламентам Таможенного Союза. Информация о сертификации нанесена на индивидуальной упаковке.



ГАРАНТИЙНЫЕ ОБЯЗАТЕЛЬСТВА

Гарантийный срок службы для светильника составляет 60 месяцев с даты покупки, для блока аварийного питания – 12 месяцев с даты покупки, при условии соблюдения правил эксплуатации, установки, транспортировки и хранения. Замена вышедшего из строя светильника осуществляется в точке продажи в заводской упаковке, при полной комплектации, при отсутствии механических повреждений, при наличии кассового чека и данного заполненного паспорта. Дата производства нанесена на корпусе светильника в формате КДДММГГХ, где первая буква обозначает код завода-изготовителя, ДД – день, ММ – месяц, ГГ – год, Х – номер бригады (число от 1 до 9).

ИНФОРМАЦИЯ ОБ ИЗГОТОВИТЕЛЕ

Сделано в России. Изготовитель: ООО «Каскад».
141607, Московская обл., г.о. Клин, г. Клин, тер. Клинавоттранс, д. 4/1, стр. 2.