

ВЫВОД КАБЕЛЯ. ЗАГЛУШКА С СУППОРТОМ

Краткое руководство по эксплуатации

RU

Вывод кабеля серии BRITE товарного знака IEK (далее – вывод кабеля) предназначен для скрытого вывода кабеля из стены (монтажной коробки).

Заглушка с суппортом серии BRITE товарного знака IEK (далее – заглушка) предназначена для закрытия монтажной коробки декоративной накладкой.

Область применения вывода кабеля и заглушки: для скрытой установки внутри помещений. Вывод кабеля и заглушка устанавливается в стандартные монтажные коробки диаметром от 55 до 60 мм, глубиной 40 мм.

В комплект поставки изделия входят: вывод кабеля / заглушка – 1 шт., паспорт – 1 экз. (на групповую упаковку).

ВНИМАНИЕ

Обязательно убедитесь в отсутствии напряжения на месте работ с помощью указателя напряжения. При монтаже вывода кабеля и заглушки необходимо убедиться в том, что монтажная коробка надежно закреплена в стене.

При закреплении вывода кабеля и заглушки в коробке нужно строго следить за тем, чтобы провода не попадали под распорные лапки.

ЗАПРЕЩАЕТСЯ

Эксплуатация вывода кабеля и заглушки при образовании трещин в процессе эксплуатации или сколов в основании. Осуществлять монтаж при включенном электропитании сети.

Для монтажа в монтажную коробку обеспечить минимальное расхождение распорных лапок путём выкручивания двух винтов, крепящих распорные лапки. Старайтесь не выводить винты из зацепления с гайкой. Установить механизм в монтажную коробку, закрепить с помощью винтов коробки или закрутить два винта до надёжной фиксации распорными лапками. Винты крепления лапок нужно завинчивать поочередно и равномерно. Установить декоративную рамку, приобретаемую отдельно.

Таблица 1 – Технические данные / Table 1 – Technical data / 1-кесте – Техникалық деректер / Tabelul 1 – Date tehnice / ცხრილი 1 – ტექნიკური მონაცემები / 1-таблица – Техникалық маалыматтар / Цадвали 1 – Маълумоти техникӣ / 1-jadval – Texnik ko'rsatkichlar


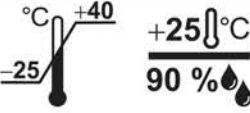
<p>Наименование показателя / Parameter name / Көрсеткіштің атауы / Denumirea indicatorului / მჩვენებლის დასახელება / Көрсеткүчтүн аталышы / Номи нишондиҳанда / Ko'rsatkich nomi</p>	<p>Значение для / Value for / Үшін мағынасы / Valoarea pentru / მნიშვნელობა / Төмөнкү үчүн маани / Арзиш барои / Uchun ma'nosi</p> <p>M310-X*, MB10-X*</p>
	
<p>Срок службы, лет / Service life, years / Қызмет ету мерзімі, жылдар / Durata de viață, ani / მსახურების ვადა, წელი / Қызмат мөөнөтү, жыл / Мўҳлати хидмат, сол / Yaroqlilik muddati, yillar</p>	<p>10</p>
<p>Гарантия (со дня продажи), лет / Warranty (from the date of sale), years / Кепілдік (сату күнінен бастап), жыл / Perioada de garanție, ani / გარანტია (გაყიდვის დღიდან), წელი / Кепилдик (сатылган күнүнөн тартып), жыл / Кафолат (аз рўзи фурӯш), сол / Kafolat muddati, yillar</p>	<p>2</p>
<p>Ремонтопригодность / Reparability / Жөндеуге жарамдылығы / Mentenabilitatea / ვარგისიანობა რემონტისთვის / Оңдоого жарамдуулугу / Таъмирпазирӣ / Remontbobligi</p>	<p>Неремонтопригодны / Unrepairable / Жөндеуге жарамайды / Nereparabil / უვარგისია რემონტისთვის / Оңдоого жарамдуу эмес / Таъмирнопазирӣ / Remontbob emas</p>

Таблица 1 (продолжение) / Table 1 (continuation) / 1-кесте (жалғасы) /
 Tabelul 1 (continuare) / ცხრილი 1 (გაგრძელება) / 1-таблица (уландысы) /
 Ҷадвали 1 (идома) / 1-jadval (davomi)

Наименование показателя / Parameter name / Көрсеткіштің атауы / Denumirea indicatorului / მჩვენებლის დასახელება / Көрсеткүчтүн аталышы / Номи нишондиҳанда / Ko'rsatkich nomi	Значение для / Value for / Үшін мағынасы / Valoarea pentru / მნიშვნელობა / Төмөнкү үчүн маани / Арзиш барои / Uchun ma'nosi M310-X*, MB10-X*
Утилизация / Disposal / Кәдеге жарату / Eliminare / უტილიზაცია / Утилизация / Истифодаи такрорӣ / Utilizatsiya qilinishi	По требованиям законодательства стран реализации / In accordance with the legislation in the territory of sale / Өткөрү елінің аумағындағы заңнаманың талаптарына сәйкес / Conform cerințelor legislației țării de implementare / რეალიზაციის ქვეყნის კანონმდებლობის მოთხოვნების მიხედვით / Сатылуучу өлкөлөрдүн мыйзамдарынын талаптары боюнча / Тибқи талаботи қонунгузори кишварҳое, ки дар он чо фурӯхта мешаванд / Utilizatsiya mahsulot sotilayotgan davlatlarning tegishli qonun hujjatlari talablariga muvofiq amalga oshiriladi

* **Б** – белый / white / ақ / alb / თეთრი / ак / сафед / оқ; **Кр** – бежевый / beige / сарғыш / ბეჟი / саргыч боз / қаҳваранг; **Ж** – жемчужный / pearl / маржан түсті / perla / მარგალითის ფერი / бермет түстүү / марворидранг / marvarid; **Ш** – шампань / champagne / șampanie / șampan / შამპანი / шампонӣ; **С** – сталь / steel / болат / oțel / ფოლადი / болот / пүлөдӣ / po'lat; **А** – алюминий / aluminum / aluminiu / aluminium / ალუმინი; **Ч** – черный / black / қара / negru / შავი / кара / сиёҳ / qora; **Г** – графит / graphite / grafit / გრაფიტი; **М** – маренго / marengo / მარენგო / сафеди хокистартоб; **ТБ** – темная бронза / dark bronze / қара бола / bronz închis / მუქი ბრინჯაო / күңүрт бронза / биринчи торик / to'q bronza; **АБ** – арктический белый / arctic white / арктикалық ақ / alb arctic / არქტიკულად თეთრი / арктикалык ак / сафеди арктикӣ / arktika oq; **ГН** – хром/никель / chrome/nickel / crom/nichel / ქრომი / ნიკელი.

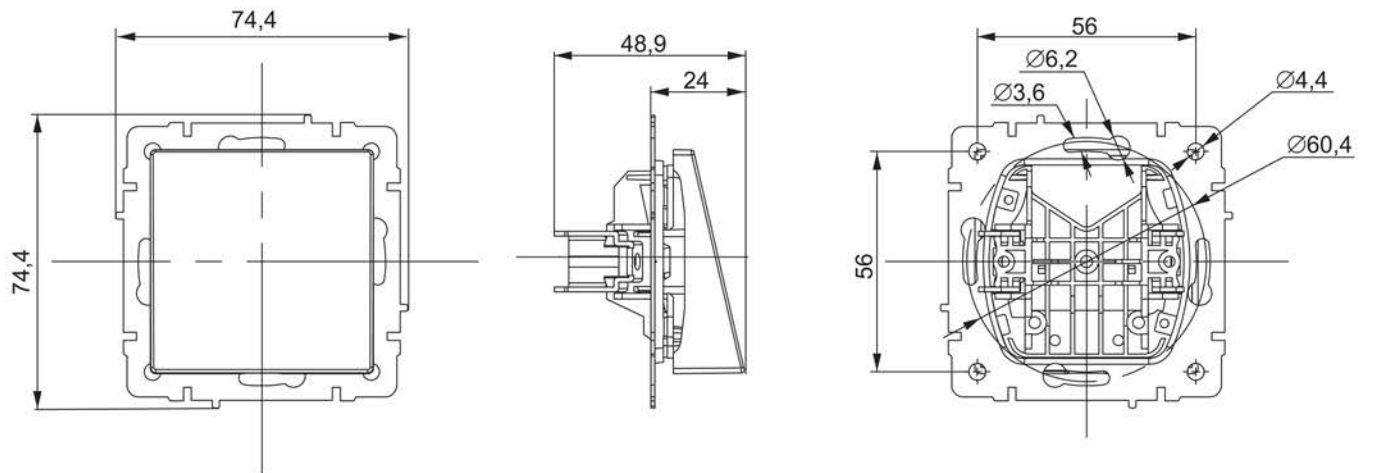


Рисунок 1 – Габаритные и установочные размеры вывода кабеля / Figure 1 – Overall and installation dimensions of the cable outlet / 1-сурет – Кабельді шығарудың габаритті және орнату өлшемдері /
 Figura 1 – Dimensiunile generale și de instalare ale ieșirii cablului / ნახატი 1 – კაბელის გამომყვანის გაბარითული და საყენებელი ზომები / 1-სურет – Кабелдин чыгуусунун көлөм жана орнотулуучу өлчөмдөрү /
 Расми 1 – Андозаи умумӣ ва насбии даҳанаи кабел / 1-rasm – Kabel rozetkasining gabaritlari bo'yicha va o'rnatish natijasidagi o'lchamlari

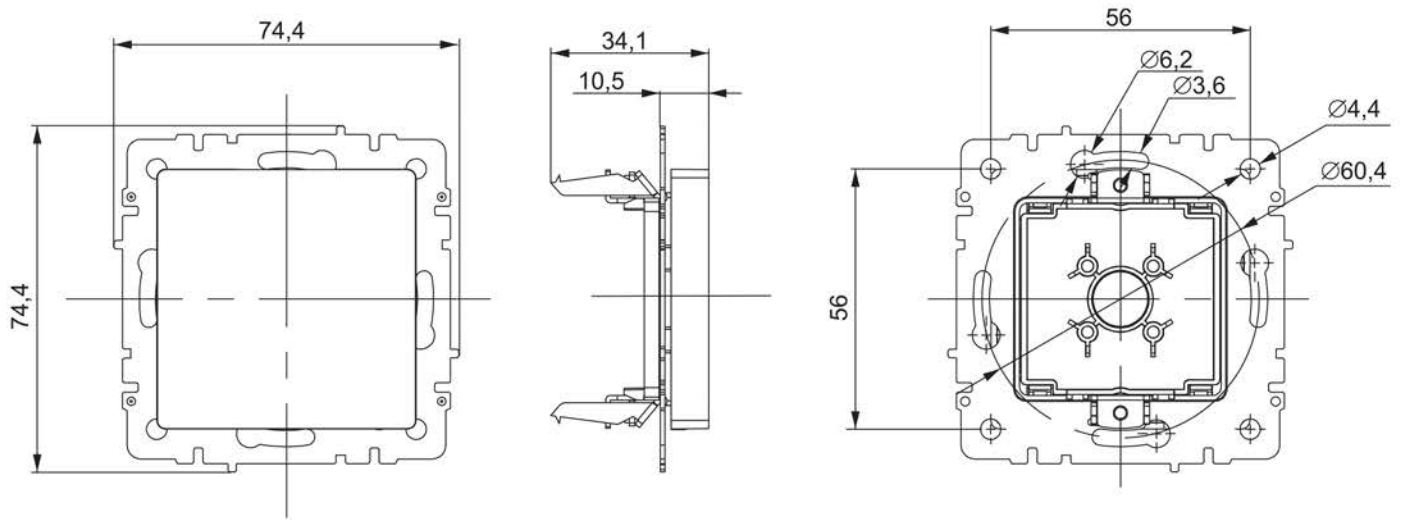


Рисунок 2 – Габаритные и установочные размеры заглушки / Figure 2 – Overall and installation dimensions of the plug / 2-сурет – Бітеуістің габаритті және орнату өлшемдері / Figura 2 – Dimensiunile generale și de instalare ale fișei / ნახატი 2 – სახშობის გაბარიტული და საყენებელი ზომები / 2-сүрөт – Тыгындын көлөм жана орнотулуучу өлчөмдөрү / Расми 2 – Андозаи умумӣ ва насбии сарпӯш / 2 rasm Zaglushkaning gabaritlari bo'yicha va o'rnatish natijasidagi o'lchamlari