

РОЗЕТКА ИНФОРМАЦИОННАЯ (ТЕЛЕФОННАЯ, КОМПЬЮТЕРНАЯ, КОМПЬЮТЕРНАЯ/ТЕЛЕФОННАЯ, ТЕЛЕВИЗИОННАЯ, АКУСТИЧЕСКАЯ)

Краткое руководство по эксплуатации

RU

Розетка информационная (телефонная, компьютерная, компьютерная/телефонная, телевизионная, акустическая) серии BRITE товарного знака IEK (далее – розетка) предназначена:

- телефонная – для подключения устройств абонентской телефонной техники;
- компьютерная – для подключения оборудования к компьютерной сети;
- телевизионная – для подключения телевизионных приёмников к источнику сигналов;
- акустическая – для подключения аудиоколонок к устройствам воспроизведения звука;
- HDMI – для подключения мультимедийных устройств;
- TV/SAT – для подключения телевизионных (TV) и спутниковых (SAT) приемников.

Розетка предназначена для скрытой установки внутри помещений, устанавливается в стандартные монтажные коробки диаметром 55–60 мм, глубиной 40 мм.

Розетка соответствует требованиям ТР ЕАЭС 037/2016.

В комплект поставки изделия входят: розетка – 1 шт., паспорт – 1 экз. (на групповую упаковку).

ЗАПРЕЩАЕТСЯ

Эксплуатация розетки при образовании трещин в процессе эксплуатации или сколов в основании розетки или крышке. Подключение розетки к неисправной электропроводке.

ВНИМАНИЕ

При монтаже розетки необходимо убедиться в том, что монтажная коробка надежно закреплена в стене. При закреплении розетки в коробке нужно строго следить за тем, чтобы провода не попадали под распорные лапки.

Правила монтажа: для монтажа в монтажную коробку обеспечить минимальное расхождение распорных лапок путём выкручивания двух винтов, крепящих распорные лапки, старайтесь не выводить винты из зацепления с гайкой. Установка производится в монтажные коробки после окончания всех отделочных работ, при этом монтажные коробки должны быть очищены от остатков штукатурки, раствора и строительной пыли.



Монтажные коробки должны быть установлены вровень с поверхностью стены или с небольшим заглублением, чтобы суппорт механизма плотно прилегал к ровной поверхности стены.

В телефонной и компьютерной розетке вставить подготовленные к монтажу провода в пазы колодки. Опуская крышку колодки на 90°, надёжно закрепить провода в колодке. В телевизионной розетке подготовленный к монтажу коаксиальный кабель присоединить к винтовым зажимам. Установить механизм в монтажную коробку, закрепить с помощью саморезов или закрутить два винта до надёжной фиксации распорными лапками. При необходимости установить на закреплённое шасси декоративную рамку, приобретаемую отдельно, до фиксации на защёлках.

Таблица 1 – Технические данные телефонной розетки / Table 1 – Technical data of telephone socket / 1-кесте – Телефондық розетканың техникалық мәліметтері / Tabelul 1 – Date tehnice ale prizei de telefon / ცხრილი 1 – ტელეფონის როზეტის ტექნიკური მაჩვენებლები / 1-таблица – Телефондук розетканын техникалык маалыматтары / Ҷадвали 1 – Маълумоти техниии васлаки телефонӣ / 1-jadval – Rozetkaning telefonlar uchun qo'llanilgan holatidagi texnik ko'rsatkichlari

Наименование показателя / Parameter name / Көрсеткіштің атауы / Denumirea indicatorului / მაჩვენებლის დასახელება / Көрсеткүчтүн аталышы / Номи нишондиҳанда / Ko'rsatkich nomi	PT10-БрХ*
Число контактов, шт. / Number of contacts, pcs. / Түйіспелер саны, дн. / Număr de contacte, buc. / კონტაქტების რაოდენობა, ც. / Тиймектердин саны, даана. / Шумораи тамосҳо, адад. / Kontaktlar soni, dona	4
Тип розетки / Socket type / Розетканың түрі / Tip de priză / როზეტის ტიპი / Розетканын тиби / Навъи васлак / Rozetka tipi	RJ11/6P4C
Сечение кабеля / Cable cross-section / Кабельдің көлденең қимасы / Secțiunea conductoarelor / კაბელის კვეთი / Кабелдин кесилиши / Буриши кабел / O'tkazgichlarning kesimi, mm ²	0,5
Номинальный ток / Rated current / Номиналды ток / Curentul nominal / ნომინალური დენი / Номиналдуу ток / Ҷараёни номиналӣ / Nominal tok, A	1

Таблица 2 – Технические данные компьютерной розетки / Table 2 – Technical data of a computer socket / 2-кесте – Компьютерлік розетканың техникалық мәліметтері / Tabelul 2 – Caracteristicile tehnice ale unei prize de computer / ცხრილი 2 – კომპიუტერის როზეტის ტექნიკური მაჩვენებლები / 2-таблица – Компьютердик розетканын техникалык маалыматтары / Ҷадвали 2 – Маълумоти техниии васлаки компьютерӣ / 2-jadval – Rozetkaning kompyuterlar uchun qo'llanilgan holatidagi texnik ko'rsatkichlari

Наименование показателя / Parameter name / Көрсеткіштің атауы / Denumirea indicatorului / მაჩვენებლის დასახელება / Көрсеткүчтүн аталышы / Номи нишондиҳанда / Ko'rsatkich nomi	PK10-БрХ*	PK10-2-БрХ*	PK11-БрХ*	PK11-2-БрХ*
Число контактов, шт. / Number of contacts, pcs. / Түйіспелер саны, дн. / Număr de contacte, buc. / კონტაქტების რაოდენობა, ც. / Тиймектердин саны, даана. / Шумораи тамосҳо, адад. / Kontaktlar soni, dona	8			
Тип розетки / Socket type / Розетканың түрі / Tip de priză / როზეტის ტიპი / Розетканын тиби / Навъи васлак / Rozetka tipi	RJ45/8P8C			

Таблица 2 (продолжение) / Table 2 (continuation) / 2-кесте (жалғасы) /
 Tabelul 2 (continuare) / ცხრილი 2 (გაგრძელება) / 2-таблица
 (уландысы) / Ҷадвали 2 (идома) / 2-jadval (davomi)

Наименование показателя / Parameter name / Көрсеткіштің атауы / Denumirea indicatorului / მაჩვენებლის დასახელება / Көрсеткүчтүн аталышы / Номи нишондиҳанда / Ko'rsatkich nomi	PK10-БрХ*	PK10-2-БрХ*	PK11-БрХ*	PK11-2-БрХ*
Сечение кабеля / Cable cross-section / Кабельдің көлденең қимасы / Secțiunea conductoarelor / კაბელის კვეთი / Кабелдин кесилиши / Буриши кабел / O'tkazgichlarning kesimi, mm ²	0,5			
Количество розеток, шт. / Number of sockets, pcs. / Розеткалар саны, дн. / Număr de prize, buc. / როზეტების რაოდენობა, ც. / Розеткалардын саны, даана. / Шумораи васлакҳо, адад. / Rozetkalar soni, dona	1	2	1	2
Категория по / Category according to / Бойынша санаты / Categorie conform / კატეგორია მიხედვით / Боюнча категория / Даража аз рӯи / Bo'yicha kategoriyasi ISO/IEC 11801	5e		6	
Рабочая частота / Working frequency / Жұмыс жиілігі / Frecvența de operare / სამუშაო სიხშირე / Иштөө жыштыгы / Басомади корӣ / Ish chastotasi, MHz	125		200	

Таблица 3 – Технические данные розетки двойной (компьютерная + телефонная) / Table 3 – Technical data of the computer/phone socket / 3-кесте – Қос розетканың техникалық мәліметтері (компьютерлік + телефондық) / Tabelul 3 – Date tehnice ale unei prize duble (computer + telefon) / ცხრილი 3 – ორმაგი (კომპიუტერის+ტელეფონის) როზეტის ტექნიკური მაჩვენებლები / 3-таблица – Кош розетканын техникалық маалыматтары (компьютердик + телефондук) / Ҷадвали 3 – Маълумоти техникий васлаки дукарата (компютерӣ + телефонӣ) / 3-jadval – Kompyuter/telefon rozetkasining uchun qo'llanilgan holatidagi texnik ko'rsatkichlari

Наименование показателя / Parameter name / Көрсеткіштің атауы / Denumirea indicatorului / მაჩვენებლის დასახელება / Көрсөткүчтүн аталышы / Номи нишондиҳанда / Ko'rsatkich nomi	PK/T12-БрХ*	
	Компьютерная / Computer / Компьютерлік / Computer / კომპიუტერის / Компьютердик / Компютерӣ / Kompyuter	Телефонная / Phone / Телефондық / Telefon / ტელეფონის / Телефондук / Телефонӣ
Число контактов, шт. / Number of contacts, pcs. / Түйіспелер саны, дн. / Număr de contacte, buc. / კონტაქტების რაოდენობა, ც. / Тиймектердин саны, даана. / Шумораи тамосҳо, адад. / Kontaktlar soni, dona	8	4
Тип розетки / Socket type / Розетканың түрі / Tip de priză / როზეტის ტიპი / Розетканын тиби / Навъи васлак / Rozetka tipi	RJ45/8P8C	RJ11/6P4C
Сечение кабеля / Cable cross-section / Кабельдің көлденең қимасы / Secțiunea conductoarelor / კაბელის კვეთი / Кабелдин кесилиши / Буриши кабел / O'tkazgichlarning kesimi, mm ²	0,5	
Номинальный ток / Rated current / Номиналды ток / Curentul nominal / ნომინალური დენი / Номиналдуу ток / Ҷараёни номиналӣ / Nominal tok, A	–	1
Категория по / Category according to / Бойынша санаты / Categorie conform / კატეგორია მიხედვით / Боюнча категория / Даража аз рӯи / Bo'yicha kategoriyasi ISO/IEC 11801	5e	–
Рабочая частота / Working frequency / Жұмыс жиілігі / Frecvența de operare / სამუშაო სიხშირე / Иштөө жыштыгы / Басомади корӣ / Ish chastotasi, MHz	125	–

Таблица 4 – Технические данные телевизионной розетки / Table 4 – Technical data of the television socket / 4-кесте – Теледидарлық розеткасының техникалық мәліметтері / Tabelul 4 – Date tehnice ale prizei TV / ცხრილი 4 – ტელევიზორის როზეტის ტექნიკური მაჩვენებლები / 4-таблица – Телевизиондук розетканын техникалык маалыматтары / Ҷадвали 4 – Маълумоти техниии васлаки телевизионӣ / 4-jadval – Rozetkaning televizorlar uchun qoʻllanilgan holatidagi texnik koʻrsatkichlari

Наименование показателя / Parameter name / Көрсеткіштің атауы / Denumirea indicatorului / მაჩვენებლის დასახელება / Көрсөткүчтүн аталышы / Номи нишондиҳанда / Koʻrsatkich nomi	РТВ11–0–БрХ*	РТВ10–0–БрХ*
Полоса частот / Frequency band / Жиіліктер жолағы / Banda de frecvență / სიხშირეთა ზოლი / Жыштыктардын тилкеси / Хати басомад / Chastota polosasi, MHz	5–862	
Тип розетки / Socket type / Розетканың түрі / Tip de priză / როზეტის ტიპი / Розетканын тиби / Навъи васлак / Rozetka tipi	Оконечная / Terminating / Түпкі / Terminal / ბოლო / Аяккы / Канорӣ / Yagona (Okonechniy)	Проходная / Pass-Through / Өтпелі / De trecere / გამავალი / Өтме / Бо гузариш / Terminal oʻtkazgichli
Ослабление сигнала / Signal attenuation / Сигналдың әлсіреуі / Atenuarea semnalului / სიგნალის შესუსტება / Сигналды азайтуу / Суштшавии сигнал / Signal susayishi, dB	2	
Волновое сопротивление / Wave resistance / Толқындық кедергі / Impedanța de undă / ტალღური წინაღობა / Толкун каршылыгы / Муқовимати мавқ / Toʻlqin qarshiligi, Ohm	75	

Таблица 5 – Технические данные розетки двойной (компьютерная + телевизионная) / Table 5 – Technical data of the double socket (computer + TV) / 5-кесте – Қос розетканың техникалық мәліметтері (компьютерлік + теледидарлық) / Tabelul 5 – Date tehnice ale unei prize duble (computer + TV) / ცხრილი 5 – ორმაგი (კომპიუტერის+ ტელევიზორის) როზეტის ტექნიკური მაჩვენებლები / 5-таблица – Кош розетканын техникалык маалыматтары (компьютердик + телевизиондук) / Ҷадвали 5 – Маълумоти техникӣи васлаки дукарата (компютерӣ + телевизионӣ) / 5-jadval – Kompyuter/TV rozetkasining uchun qo'llanilgan holatidagi texnik ko'rsatkichlari

Наименование показателя / Parameter name / Көрсеткіштің атауы / Denumirea indicatorului / მაჩვენებლის დასახელება / Көрсөткүчтүн аталышы / Номи нишондиҳанда / Ko'rsatkich nomi	РТВ/РК12-БрХ*	
	Компьютерная / Computer / Компьютерлік / Computer / კომპიუტერის / Компьютердик / Компютерӣ / Kompyuter	Телевизионная / Tv / Телевизиялық / Televiziya / ტელევიზორის / Телевизиондук / Телевизионӣ
Число контактов, шт. / Number of contacts, pcs. / Түйіспелер саны, дн. / Număr de contacte, buc. / კონტაქტების რაოდენობა, ც. / Тиймектердин саны, даана. / Шумораи тамосҳо, адад. / Kontaktlar soni, dona	8	–
Тип розетки / Socket type / Розетканың түрі / Tip de priză / როზეტის ტიპი / Розетканын тиби / Навъи васлак / Rozetka tipi	RJ45/8P8C	Type F
Сечение кабеля / Cable cross-section / Кабельдің көлденең қимасы / Secțiunea conductoarelor / კაბელის კვეთი / Кабелдин кесилиши / Буриши кабел / О'тказгичларнинг kesimi, mm ²	0,5	–
Категория по / Category according to / Бойынша санаты / Categorie conform / კატეგორია მიხედვით / Боюнча категория / Дараҷа аз рӯи / Bo'yicha kategoriyasi ISO/IEC 11801	5e	–
Рабочая частота / Working frequency / Жұмыс жиілігі / Frecvența de operare / სამუშაო სიხშირე / Иштөө жыштыгы / Басомади корӣ / Ish chastotasi, MHz	125	–
Тип розетки / Socket type / Розетканың түрі / Tip de priză / როზეტის ტიპი / Розетканын тиби / Навъи васлак / Rozetka tipi	–	Оконечная / Terminating / Түпкі / Terminal / ბოლო / Аякқы / Канорӣ / Yagona (okonechniy)
Ослабление сигнала / Signal attenuation / Сигналдың әлсіреуі / Atenuarea semnalului / სიგნალის შესუსტება / Сигналды азайтуу / Суштшавии сигнал / Signal susayishi, dB	–	2
Волновое сопротивление / Wave resistance / Толқындық кедергі / Impedanța de undă / ტალღური წინააღობა / Толқун қаршылығы / Муқовимати мавҷ / To'lqin qarshiligi, Ohm	–	75

Таблица 6 – Технические данные розетки HDMI / Table 6 – Technical data of the HDMI socket / 6-кесте – HDMI розеткасының техникалық мәліметтері / Tabelul 6 – Date tehnice ale prizei HDMI / ცხრილი 6 – HDMI როზეტის ტექნიკური მაჩვენებლები / 6-таблица – HDMI розеткасынын техникалык маалыматтары / Ҷадвали 6 – Маълумоти васлаки техникӣ HDMI / 6-jadval – Rozetkaning HDMI uchun qoʻllanilgan holatidagi texnik koʻrsatkichlari

Наименование показателя / Parameter name / Көрсеткіштің атауы / Denumirea indicatorului / მაჩვენებლის დასახელება / Көрсөткүчтүн аталышы / Номи нишондиҳанда / Koʻrsatkich nomi	PHDMI-0-БрХ*
Тип разъема / RJ type / Ағытпа типі / Tip de priză / გასართის ტიპი / Туташтыргычтын түрү / Навъи пайваस्तкунанда / Rozetka tipi	Type A

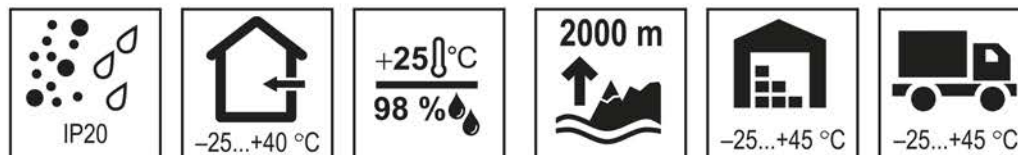
Таблица 7 – Технические данные розетки TV/SAT / Table 7 – Technical data of the TV/SAT socket / 7-кесте – TV/SAT розеткасының техникалық мәліметтері / Tabelul 7 – Date tehnice ale prizei TV/SAT / ცხრილი 7 – TV/SAT როზეტის ტექნიკური მაჩვენებლები / 7-таблица – TV/SAT розеткасынын техникалык маалыматтары / Ҷадвали 7 – Маълумоти техникий васлаки ТВ / SAT / 7-jadval – Rozetkaning TV/SAT uchun qoʻllanilgan holatidagi texnik koʻrsatkichlari

Наименование показателя / Parameter name / Көрсеткіштің атауы / Denumirea indicatorului / მაჩვენებლის დასახელება / Көрсөткүчтүн аталышы / Номи нишондиҳанда / Koʻrsatkich nomi	РТВ/РСп12-БрХ*	
	Телевизионная / Tv / Телевизиялық / Televiziya / ტელევიზორის / Телевизиондук / Телевизионӣ	SAT
Полоса частот / Frequency band / Жиіліктер жолағы / Banda de frecvență / სიხშირეთა ზოლი / Жыштыктардын тилкеси / Хати басомад / Chastota polosasi, MHz	5–862	950–2400
Ослабление сигнала / Signal attenuation / Сигналдың әлсіреуі / Atenuarea semnalului / სიგნალის შესუსტება / Сигналды азайтуу / Суштавии сигнал / Signal susayishi, dB	2	3
Волновое сопротивление / Wave resistance / Толқындық кедергі / Impedanța de undă / ტალღური წინაღობა / Толқун қаршылығы / Муқовимати мавҷ / Toʻlqin qarshiligi, Ohm	75	

Таблица 8 – Технические данные акустической розетки / Table 8 – Technical data of the acoustic socket / 8-кесте – Акустикалық розетканың техникалық мәліметтері / Tabelul 8 – Date tehnice ale prizei acustice / ცხრილი 8 – აკუსტიკური როზეტის ტექნიკური მაჩვენებლები / 8-таблица – Акустикалық розетканын техникалық маалыматтары / Чадвали 8 – Маълумоти техниии васлаки акустикӣ / 8-jadval – Rozetkaniing akustik uskunalar uchun qo'llanilgan holatidagi texnik ko'rsatkichlari

Наименование показателя / Parameter name / Көрсеткіштің атауы / Denumirea indicatorului / მაჩვენებლის დასახელება / Көрсөткүчтүн аталышы / Номи нишондиҳанда / Ko'rsatkich nomi	PA10-БрХ*
Сечение кабеля / Cable cross-section / Кабельдің көлденең қимасы / Secțiunea conductoarelor / კაბელის კვეთი / Кабелдин кесилиши / Буриши кабел / O'tkazgichlarning kesimi, mm ²	0,4–5
Количество розеток, шт. / Number of sockets, pcs. / Розеткалар саны, дн. / Număr de prize, buc. / როზეტების რაოდენობა, ც. / Розеткалардын саны, даана. / Шумораи васлакҳо, адад. / Rozetkalar soni, dona	4
Тип розетки / Socket type / Розетканың түрі / Tip de priză / როზეტის ტიპი / Розетканын тиби / Навъи васлак / Rozetka tipi	Banana (WBT)

Таблица 9 – Общие технические данные розеток / Table 9 – General technical data of the sockets / 9-кесте – Розеткалардың жалпы техникалық мәліметтері / Tabelul 9 – Date tehnice generale ale prizelor / ცხრილი – როზეტების საერთო ტექნიკური მაჩვენებლები / 9-таблица – Розеткаларынын жалпы техникалық маалыматтары / Чадвали 9 – Маълумоти умумии техниии васлакҳо / 9-jadval – Rozetkalariga tegishli umumiy texnik ma'lumotlar

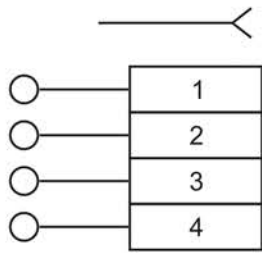


Наименование показателя / Parameter name / Көрсеткіштің атауы / Denumirea indicatorului / მაჩვენებლის დასახელება / Көрсөткүчтүн аталышы / Номи нишондиҳанда / Ko'rsatkich nomi	Значение / Value / Мәні / Valoarea / მნიშვნელობა / Маани / Арзиш / Ma'nosi
Срок службы, лет / Service life, years / Қызмет ету мерзімі, жылдар / Durata de viață, ani / მსახურების ვადა, წელი / Қызмат мөөнөтү, жыл / Мўҳлати хидмат, сол / Yaroqliik muddati, yillar	10
Гарантия (со дня продажи), лет / Warranty (from the date of sale), years / Кепілдік (сату күнінен бастап), жыл / Perioada de garanție, ani / გარანტია (გაყიდვის დღიდან), წელი / Кепилдик (сатылган күнүнөн тартып), жыл / Кафолат (аз рӯзи фурӯш), сол / Kafolat muddati, yillar	2

Таблица 9 (продолжение) / Table 9 (continuation) / 9-кесте (жалғасы) /
 Tabelul 9 (continuare) / ცხრილი 9 (გაგრძელება) / 9-таблица
 (уландысы) / Ҷадвали 9 (идома) / 9-jadval (davomi)

Наименование показателя / Parameter name / Көрсеткіштің атауы / Denumirea indicatorului / მაჩვენებლის დასახელება / Көрсеткічтүн аталышы / Номи нишондиҳанда / Ko'rsatkich nomi	Значение / Value / Мәні / Valoarea / მნიშვნელობა / Маани / Арзиш / Ma'nosi
Ремонтпригодность / Repairability / Жөндеуге жарамдылығы / Mentenabilitatea / ვარგისიანობა რემონტისთვის / Оңдоого жарамдуулугу / Таъмирпазирӣ / Remontboblīgi	Неремонтпригодны / Unrepairable / Жөндеуге жарамайды / Nereparabil / უვარგისია რემონტისთვის / Оңдоого жарамдуу эмес / Таъмирпазирӣ / Remontbob emas
Утилизация / Disposal / Кәдеге жарату / Eliminare / უტილიზაცია / Утилизация / Истифодаи такрорӣ / Utilizatsiya qilinishi	По требованиям законодательства стран реализации / In accordance with the legislation in the territory of sale / Өткөрү елінің аумағындағы заңнаманың талаптарына сәйкес / Conform cerințelor legislației țărilor de implementare / რეალიზაციის ქვეყნის კანონმდებლობის მოთხოვნების მიხედვით / Сатылуучу өлкөлөрдүн мыйзамдарынын талаптары боюнча / Тибқи талаботи қонунгузории кишварҳое, ки дар он ҷо фурӯхта мешаванд / Utilizatsiya mahsulot sotilayotgan davlatlarning tegishli qonun hujjatlari talablariga muvofiq amalga oshiriladi

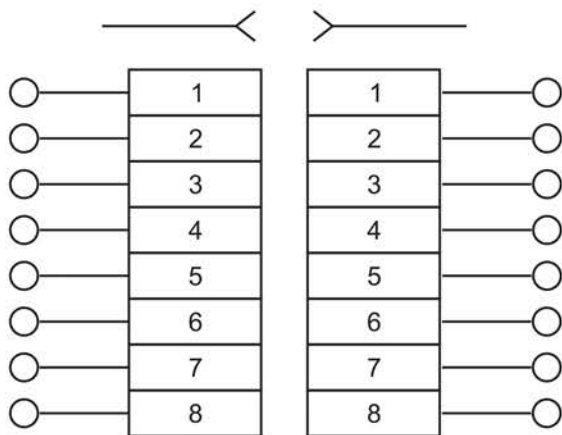
* **Б** – белый / white / ақ / alb / თეთრი / ак / сафед / оқ; **Кр** – бежевый / beige / сарғыш / ბეჟი / саргыч боз / қаҳваранг; **Ж** – жемчужный / pearl / маржан түсті / perla / მარგალითის ფერი / бермет түстүү / марворидранг / marvarid; **Ш** – шампань / champagne / șampanie / șampan / შამპანი / шампонӣ; **С** – сталь / steel / болат / oțel / ფოლადი / болот / пӯлодӣ / po'lat; **А** — алюминий / aluminum / aluminiu / alüminium / ალუმინი; **Ч** – черный / black / қара / negru / შავი / кара / сиёҳ / qora; **Г** – графит / graphite / grafit / გრაფიტი; **М** – маренго / marengo / მარენგო / сафеди хокистартоб; **ТБ** – темная бронза / dark bronze / қара бола / bronz închis / მუქი ბრინჯაო / күңүрт бронза / биринчии торик / to'q bronza; **АБ** – арктический белый / arctic white / арктикалық ақ / alb arctic / არქტიკულად თეთრი / арктикалык ак / сафеди арктикӣ / arktika oq; **ГН** – хром/никель / chrome/nickel / crom/nichel / xrom/nikel / ქრომი / ნიკელი.



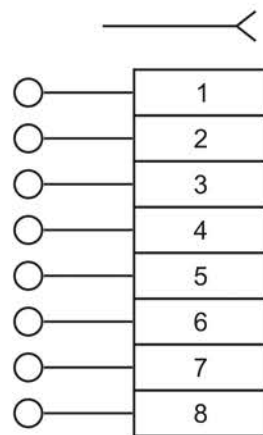
a) розетка телефонная / telephone socket /
 телефондық розетка / priza de telefon /
 ტელეფონის როზეტი / телефондук розетка /
 васлаки телефонӣ / telefon rozetkasi



b) розетка телевизионная / TV socket /
 телевизиялық розетка / TV terminal /
 ტელევიზორის როზეტი / телевизиондук
 розетка / TV rozetka / васлаки телевизионӣс

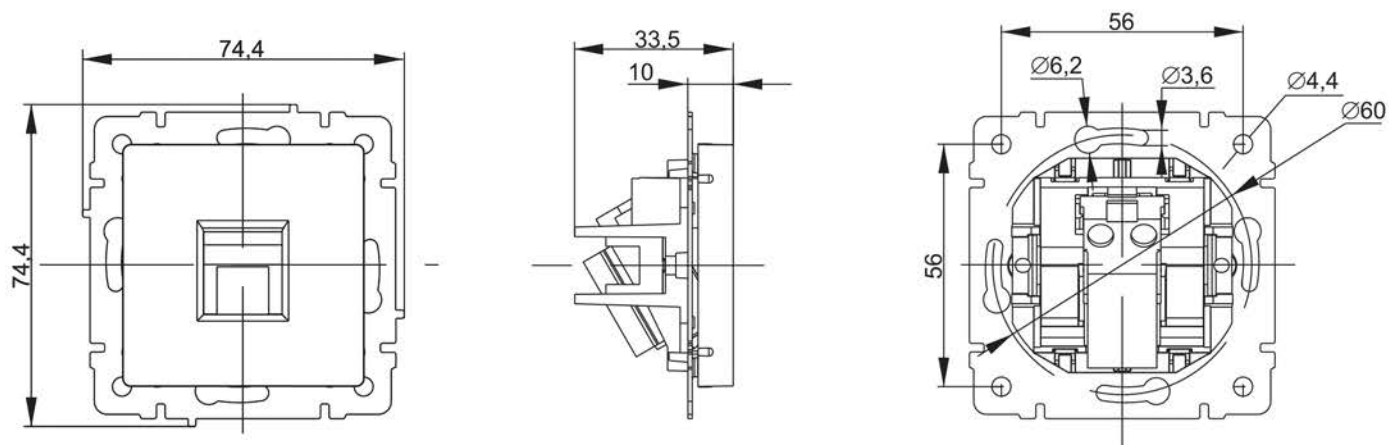


c) розетка компьютерная двойная / double
 computer socket / қос компьютерлік розетка / priză
 dublă pentru computer / კომპიუტერის ორმაგი
 როზეტი / компьютердик кош розетка / ikkita
 kompyuter rozetkasi / васлаки компютерии дукарата

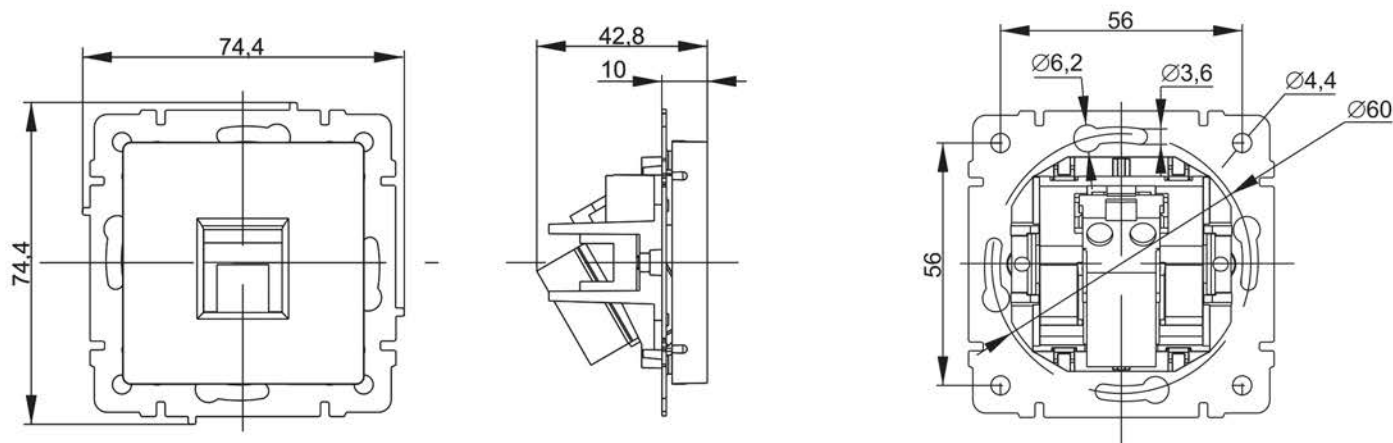


d) розетка компьютерная
 одноместная / single computer socket / бір
 компьютерлік розетка / priză unică pentru
 computer / კომპიუტერის ერთადგილიანი
 როზეტი / компьютердик розетка бир
 орундуу / yagona kompyuter rozetkasi / васлаки
 компютерӣ якҷоя

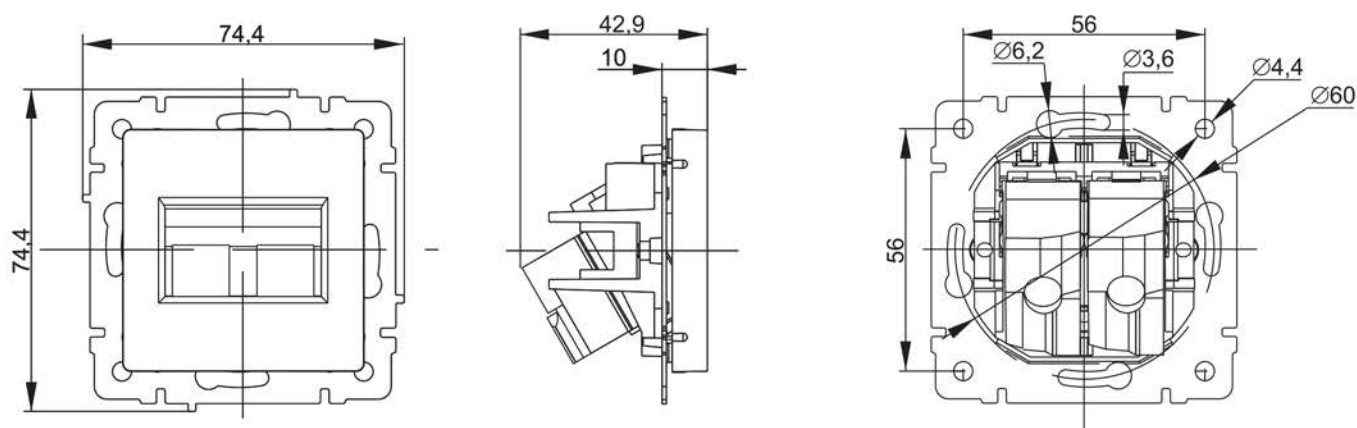
Рисунок 1 – Электрические схемы розеток / Figure 1 – Electrical schematics of sockets / 1-сурет –
 Розеткалардың электр схемалары / Figura 1 – Circuitele electrice ale prizelor sunt / ნახატი 1 –
 როზეტების ელექტრული სქემები / 1-сүрөт – Розеткалардын электрдик схемалары / Расми 1 –
 Нақшаҳои барқии васлақҳо / 1-rasm – Rozetkalarining elektr sxemalari



a) PT10-BrX*

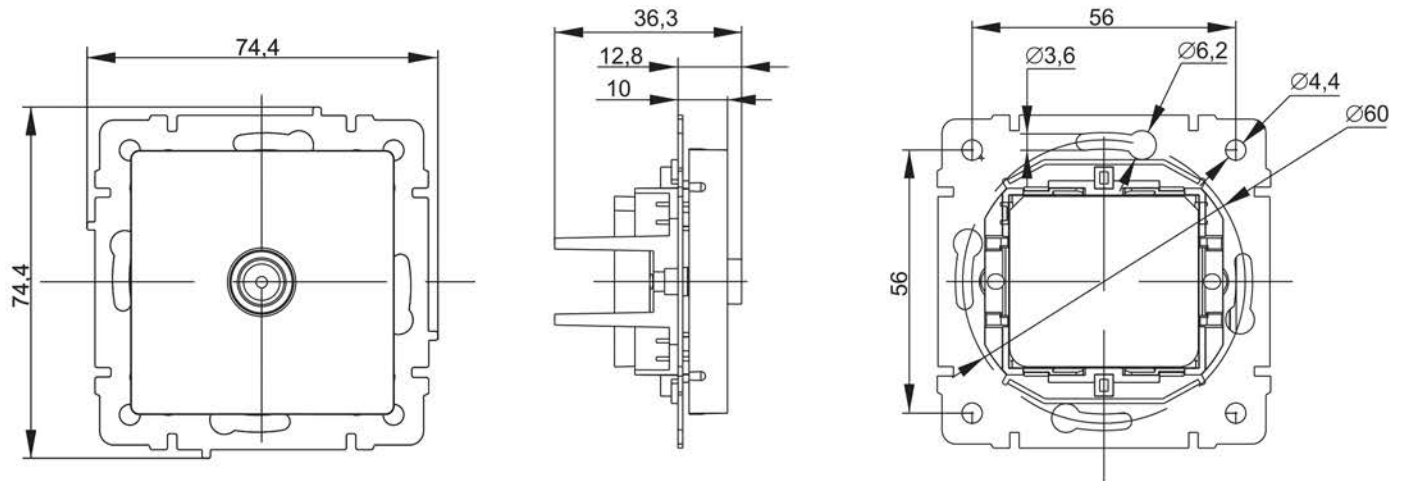


b) PK10-BrX*, PK11-BrX*

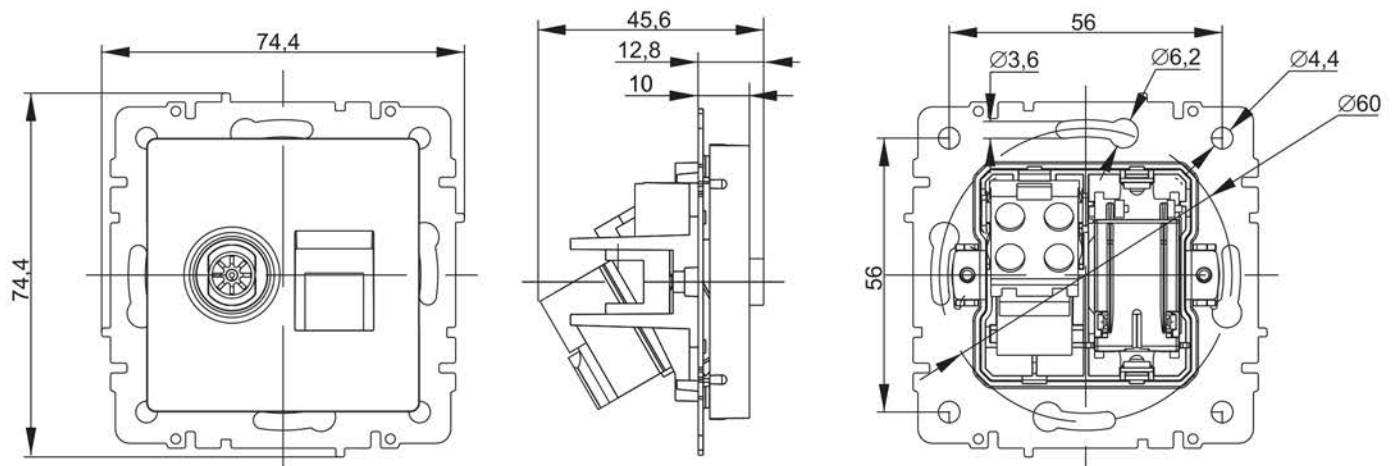


c) PK10-2-BrX*, PK11-2-BrX*, PK/T12-BrX*

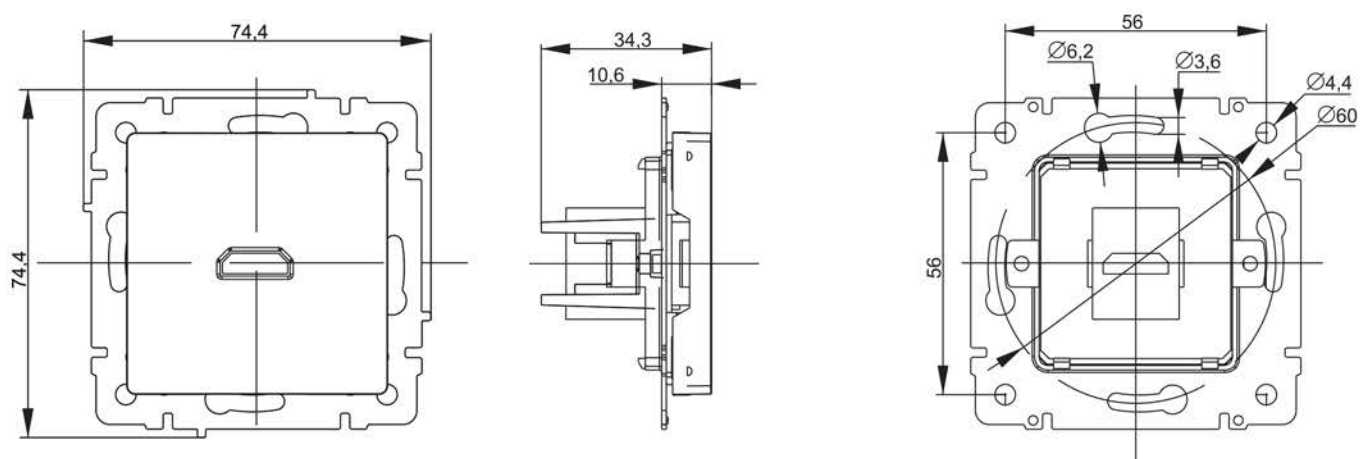
Рисунок 2 – Габаритные и установочные размеры (лист 1 из 3) / Figure 2 – Overall and installation dimensions (sheet 1 of 3) / 2 სურეტი – გაბარიტტიკ ჯანე ორნათუ ოლშემდერი (3-დენ 1-პარაკი) / Figura 2 – Dimensiunile generale și de instalare (foaia 1 din 3) / ნახატი 2 – გაბარიტული და საყენებელი ზომები (ფურცელი 1 საქართველოს 3) / 2-სურეტი – კელემ ჯანა ორნათო ოლშემდერი (ბარაკი 1 იჩინენ 3) / Расми 2 – Андозаи умуми ва насбии (варақаи 1 аз 3) / 2-rasm – Umumiy va o'rnatish o'lchamlari (3 dan 1-varaq)



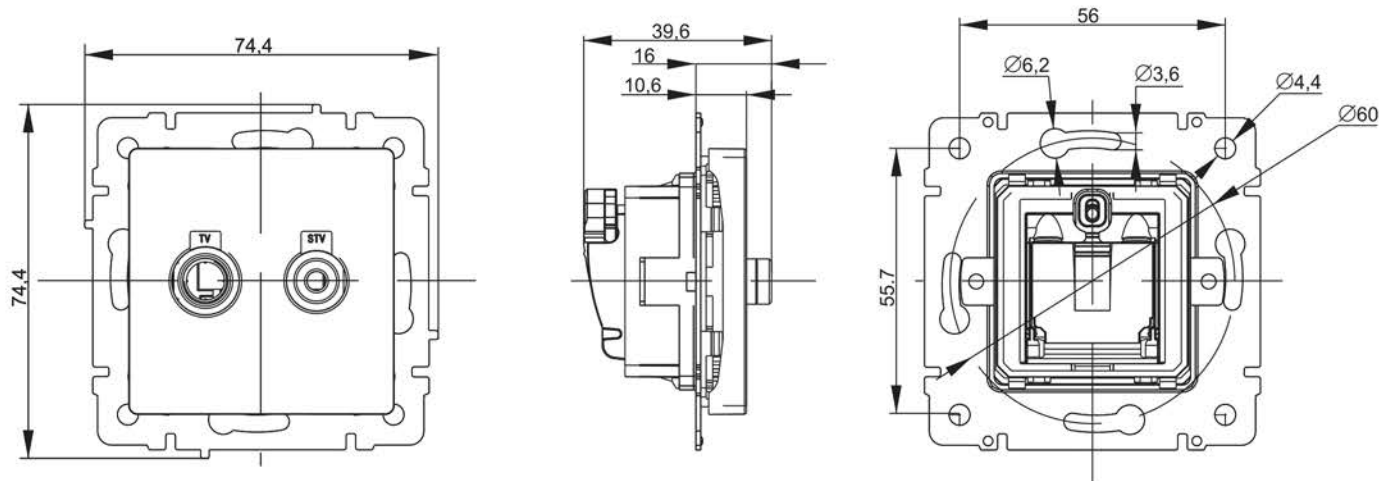
d) PTB11-0-BrX*, PTB10-0-BrX*



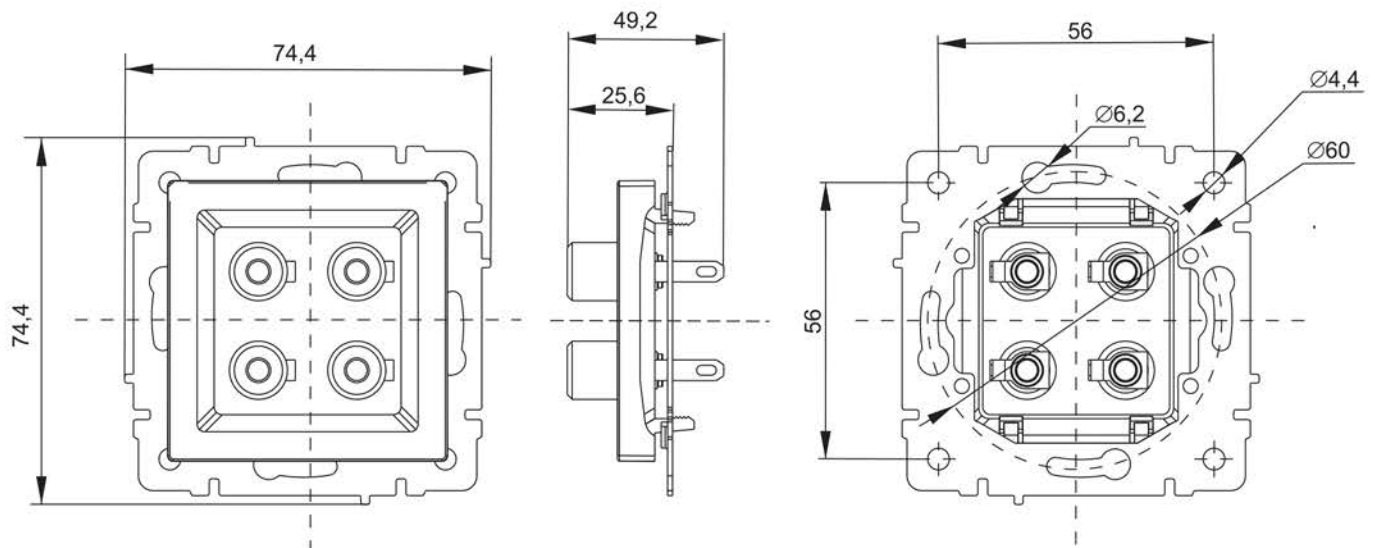
e) PTB/PK12-BrX*



f) PHDMI-0-BrX*



g) PTB/PCn12-BrX*



h) PA10-BrX*

Рисунок 2 (лист 3 из 3) / Figure 2 (sheet 3 of 3) / 2 сурет (3-ден 3-парақ) / Figura 2 (foaia 3 din 3) /
 ნახატი 2 (ფურცელი 3 საქართველოს 3) / 2-სურет (барак 3 ичинен 3) / Расми 2 (варақай 3 аз 3) /
 2-rasm (3 dan 3-varaq)