

## РОЗЕТКА ШТЕПСЕЛЬНАЯ, РОЗЕТКА ШТЕПСЕЛЬНАЯ С ИСТОЧНИКОМ ПИТАНИЯ USB

### Краткое руководство по эксплуатации

**RU**

Розетка штепсельная серии BRITE товарного знака IEK (далее – розетка) предназначена для подключения однофазных электрических приемников (потребителей) переменного тока напряжением до 250 В частотой 50 Гц.

Розетка штепсельная с источником питания USB серии BRITE товарного знака IEK (далее – розетка с USB) предназначена для подключения однофазных электрических приемников (потребителей) переменного тока напряжением до 250 В частотой 50 Гц и для питания/зарядки устройств (потребителей) оснащённых соответствующими USB-разъёмами.

Розетка, розетка с USB, предназначены для скрытой установки внутри помещений, устанавливается в стандартные монтажные коробки диаметром от 55 до 60 мм (от 60 до 65 мм для розеток с USB), глубиной 40 мм.

Розетка соответствует требованиям ТР ТС 004/2011, ТР ЕАЭС 037/2016. Розетка с USB соответствует требованиям ТР ТС 004/2011, ТР ТС 020/2011, ТР ЕАЭС 037/2016.

В комплект поставки изделия входят: розетка – 1 шт., паспорт – 1 экз. (на групповую упаковку).

### **ЗАПРЕЩАЕТСЯ**

**Эксплуатация розетки при образовании трещин в процессе эксплуатации или сколов в основании розетки или крышке. Подключение розетки к неисправной электропроводке. Осуществлять монтаж при включенном электропитании сети.**

### **ВНИМАНИЕ**

**Обязательно убедитесь в отсутствии напряжения на месте работ с помощью указателя напряжения. Монтаж розеток производится в монтажные коробки после окончания всех отделочных работ, при этом монтажные коробки должны быть очищены от остатков штукатурки, раствора и строительной пыли. Монтажные коробки скрытого типа должны быть установлены вровень с поверхностью стены или с небольшим заглублением, чтобы суппорт розетки плотно прилегал к ровной поверхности стены. При монтаже розетки необходимо убедиться в том, что монтажная коробка прочно удерживается в отверстии стены. При закреплении розетки в коробке нужно строго следить за тем, чтобы провода не попадали под распорные лапки.**



**Правила монтажа:** выкрутить винт(ы) на лицевой части (для розеток, оснащенных защитной крышкой предварительно ее открыть). Снять декоративную рамку с розетки (при наличии). Для монтажа в монтажную коробку обеспечить минимальное расхождение распорных лапок путём выкручивания двух винтов, крепящих распорные лапки. Старайтесь не выводить винты из зацепления с гайкой. Подготовленные к монтажу электрические провода присоединить не более двух под один винтовой зажим. Установить механизм в монтажную коробку, закрепить с помощью саморезов или закрутить два винта до надёжной фиксации распорными лапками. Винты крепления лапок нужно завинчивать поочерёдно и равномерно. Установить декоративную рамку на механизм (при наличии).

Таблица 1 – Технические данные розеток штепсельных / Table 1 – Technical data of sockets / Кесте 1 – Розеткалардың техникалық деректері / Tabelul 1 – Date tehnice ale prizelor / ცხრილი 1 – შტეფსელის როზეტების ტექნიკური მაჩვენებლები / 1-таблица – Штепселдик розеткалардын техникалык маалыматтары / Ҷадвали 1 – Маълумоти техниии васлакҳои штепселӣ / 1-Jadval – Elektr stepsel rozetkalarining texnik ma'lumotlari

Наименование показателя / Parameter name / Көрсеткіштің атауы / Denumirea indicatorului / მაჩვენებლის დასახელება / Көрсөткүчтүн аталышы / Номии нишондиханда / Ko'rsatkich nomi	Значение для / Value for / Үшін мағынасы / Valoarea pentru / მნიშვნელობა / Төмөнкү үчүн маани / Арзиш барои / Uchun ma'nosi																		
	PCP10-1-0-БрХ*	PC10-1-0-БрХ*	PC11-1-0-БрХ*	PCP14-1-0-БрХ*	PC14-1-0-БрХ*	PCш10-2-БрХ*	PCбш10-3-44-БрХ*	PCбш10-3-БрХ*	PC12-2-БрХ*	PCш12-2-БрХ*	PC12-3-БрХ*	PCПл12-3-БрХ*	PCш12-3-БрХ*	PCшПл12-3-БХ*	PCбш12-3-44-БрХ*	PCш22-3-БрХ*	PC24-1-0-БрХ*	PC21-1-0-БрХ*	PC22-3-БрХ*
Количество розеток, шт. / Number of sockets, pcs. / Розеткалар саны, дн. / Număr de prize, buc. / როზეტების რაოდენობა, ც. / Розеткалардын саны, даана. / Шумораи васлакҳо, адад. / Rozetkalar soni, dona	1	1	1	1	1	1	1	1	2	2	2	2	2	2	2	1	1	1	2
Тип соединителя / Connector type / Жалғағыштың түрі / Tip conector / მაერთებლის ტიპი / Туташтыргычтын тиби / Навъи пайваस्तкунанда / Ulagich turi	2P	2P	2P + 	2P + 	2P + 	2P	2P + 	2P + 	2P	2P	2P + 	2P + 	2P + 	2P + 	2P + 	2P + 	2P + 	2P + 	2P + 
Декоративная рамка / Decorative frame / Сәндік жақтаудың / Cadru decorativ / დეკორატიული ჩარჩო / Кооз алкак / Чорҷӯбаи ороишӣ / Dekorativ ramka	+	-	-	+	-	-	-	-	+	+	+	+	+	+	+	-	-	-	+
Защитные шторки / Protective shutters / Қорғаныш перделері / Obloane de protecție / დამცავი შტორები / Коргоочу шторкалар / Пардачаҳои муҳофизатӣ / Himoya pardachalari	-	-	-	+	+	+	+	+	-	+	-	+	+	+	+	+	-	-	-

Таблица 1 (продолжение) / Table 1 (continuation) / 1-кесте (жалғасы) /  
 Tabelul 1 (continuare) / ცხრილი 1 (გაგრძელება) / 1-таблица (уландысы) /  
 Ҷадвали 1 (идома) / 1-jadval (davomi)

Наименование показателя / Parameter name / Көрсеткіштің атауы / Denumirea indicatorului / მაჩვენებლის დასახელება / Көрсөткүчтүн аталышы / Номи нишондиханда / Ko'rsatkich nomi	Значение для / Value for / Үшін мағынасы / Valoarea pentru / მნიშვნელობა / Төменкү үчүн маани / Арзиш барои / Uchun ma'nosi																		
	PCP10-1-0-БрХ*	PC10-1-0-БрХ*	PC11-1-0-БрХ*	PCP14-1-0-БрХ*	PC14-1-0-БрХ*	PCш10-2-БрХ*	PCбш10-3-44-БрХ*	PCбш10-3-БрХ*	PC12-2-БрХ*	PCш12-2-БрХ*	PC12-3-БрХ*	PCПл12-3-БрХ*	PCш12-3-БрХ*	PCшПл12-3-БХ*	PCбш12-3-44-БрХ*	PCш22-3-БрХ*	PC24-1-0-БрХ*	PC21-1-0-БрХ*	PC22-3-БрХ*
Защитная крышка / Protective cover / Қорғаныш қақпағы / Сарасул protector / დამცავი თავსახური / Коргоочу капкак / Сарпўши муҳофизатӣ / Нимоа қорқог'и	-	-	-	-	-	-	+	+	-	-	-	-	-	+	-	-	-	-	-
Безвинтовые зажимы / Screwless terminals / Бұрандасыз қысқыштар / Cleme fără șuruburi / უბრაბნო მომჭერები / Бурамасыз қысқыштар / Клипҳои бевинт / Vintsiz qisqichlar	-	-	-	-	-	-	-	-	-	-	-	-	-	-	+	+	+	+	+
	10	10	16	16	16	10	16	16	10	10	16	16	16	16	16	16	16	16	16
	IP20	IP20	IP20	IP20	IP20	IP20	IP44	IP20	IP20	IP20	IP20	IP20	IP20	IP44	IP20	IP20	IP20	IP20	IP20
Материал основания / Base material / Негізінің материалы / Material de baza / ფუძის მასალა / Негиздин материалы / Маводи поя (асос) / Asosiy material	PC																		
	2,5	2,5	4,0	4,0	4,0	2,5	4,0	4,0	2,5	2,5	4,0	4,0	4,0	4,0	2,5	2,5	2,5	2,5	2,5

Таблица 2 – Технические данные розеток штепсельных с USB / Table 2 – Technical data of sockets with USB / Кесте 2 – USB штепсельдік розеткаларының техникалық деректері / Tabelul 2 – Date tehnice ale prizelor USB / ცხრილი 2 – მტევსელის USB როზეტების ტექნიკური მაჩვენებლები / 2-таблица – USB менен штепселдик розеткалардын техникалык маалыматтары / Чадвали 2 – Маълумоти техникии васлакҳои штепселӣ бо USB / 2 – Jadval-USB vilkasi stepsel rozetkalarining texnik ma'lumotlari

Наименование показателя / Parameter name / Көрсеткіштің атауы / Denumirea indicatorului / მაჩვენებლის დასახელება / Көрсөткүчтүн аталышы / Номи нишондиҳанда / Ko'rsatkich nomi		Значение для / Value for / Үшін мағынасы / Valoarea pentru / მნიშვნელობა / Төмөнкү үчүн маани / Арзиш барои / Uchun ma'nosi		
		РЮш10-1-БрХ*	РЮш10-2-БрХ*	РЮш11-1-БрХ*
		16		
		4,0		
Количество розеток, шт. / Number of sockets, pcs. / Розеткалар саны, дн. / Număr de prize, buc. / როზეტების რაოდენობა, ც. / Розеткалардын саны, даана. / Шумораи васлакҳо, адад. / Rozetkalar soni, dona		1		
Тип соединителя / Connector type / Жалғағыштың түрі / Tip conector / მაერთებლის ტიპი / Туташтыргычтын тиби / Навъи пайваस्तкунанда / Ulagich turi		2P+		
USB	Тип порта (количество, шт.) / Port type (amount) / Порт түрі (саны, дана) / Tip port (număr, buc.) / პორტის ტიპი (რაოდენობა, ც.) / Порттун тиби (саны, даана) / Намуди равзана (миқдор, адад) / Port turi (miqdori, dona)	Type A (2)	Type A (2)	Type A (1); Type C (1)
Напряжение питания для устройств / Supply voltage for devices / Құрылғылар үшін қуат кернеуі / Tensiunea de alimentare pentru dispozitive / კვების ძაბვა მოწყობილობებისთვის / Түзмөктөр үчүн кубаттын чыңалуусу / Шиддати қувваи барқ барои дастгоҳҳо / Qurilmalar uchun quvvat manbai kuchlanishi, V		5		5, 12
Выходной ток на одно устройство / Output current per device / Бір құрылғыға шығыс тогы / Curent de ieşire per dispozitiv / ერთ მოწყობილობაზე გამავალი დენი / Бир түзмөккө чыгуучу ток / Ҷараёни баромад ба як дастгоҳ / Har bir qurilma uchun chiqish oqimi, max, mA		2100	3100	3100
Быстрая зарядка / Fast charging / Жылдам зарядтау / Încărcare rapidă / სწრაფი დამუხტვა / Тез кубаттоо / Заряддоркунии зуд / Tez zaryadlash		–	–	+
		IP20		

Таблица 3 – Технические данные розеток USB / Table 3 – Technical data of sockets USB / Кесте 3 – Розеткалардың USB техникалық деректері / Tabelul 3 – Date tehnice ale prizelor USB / ცხრილი 3 – USB როზეტების ტექნიკური მაჩვენებლები / 3-таблица – USB розеткаларының техникалық маалыматтары / Ҷадвали 3 – Маълумоти техникии васлаки USB / 3-Jadval-USB vilkasi rozetkalarining texnik ma'lumotlari



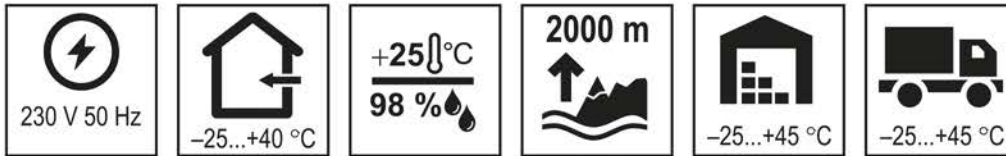
Наименование показателя / Parameter name / Көрсеткіштің атауы / Denumirea indicatorului / მაჩვენებლის დასახელება / Көрсеткіштің атауы / Номи нишондиҳанда / Ko'rsatkich nomi	Значение для / Value for / Үшін мағынасы / Valoarea pentru / მნიშვნელობა / Төмөнкү үчүн маани / Арзиш барои / Uchun ma'nosi			
	РЮ10-1-БрХ*	РЮ11-1-БрХ*	РЮ12-1-БрХ*	РЮ11-2-БрХ*
Тип порта (количество, шт.) / Port type (amount) / Порт түрі (саны, дана) / Tip port (număr, buc.) / პორტის ტიპი (რაოდენობა, ც.) / Порттун тиби (саны, даана) / Намуди равзана (миқдор, адад) / Port turi (miqdori, dona)	USB Type A (2)	USB Type A (1); USB Type C (1)	USB Type C (1)	USB Type A (1); USB Type C (1)
Напряжение питания для устройств / Supply voltage for devices / Құрылғылар үшін қуат кернеуі / Tensiunea de alimentare pentru dispozitive / კვების ძაბვა მოწყობილობებისთვის / Түзмөктөр үчүн кубаттын чыңалуусу / Шиддати қувваи барқ барои дастгоҳҳо / Qurilmalar uchun quvvat manbai kuchlanishi, V	5	5, 9, 12	5, 9, 12, 15, 20	
Выходной ток на одно устройство / Output current per device / Бір құрылғыға шығыс тогы / Curent de ieşire per dispozitiv / ერთ მოწყობილობაზე გამავალი დენი / Бир түзмөккө чыгуучу ток / Ҷараёни баромад ба як дастгоҳ / Har bir qurilma uchun chiqish oqimi, max, mA	3100	1500 2000 3100	3000 3250	3000 2250
Быстрая зарядка / Fast charging / Жылдам зарядтау / Încărcare rapidă / სწრაფი დამუხტვა / Тез кубаттоо / Заряддоркунии зуд / Tez zaryadlash	–	+		
	IP20			
 max, mm <sup>2</sup>	2,5			

Таблица 4 – Общие технические данные розеток / Table 4 – General technical data of the sockets / 4-кесте – Розеткалардың жалпы техникалық мәліметтері / Tabelul 4 – Date tehnice generale ale prizelor / ცხრილი 4 – როზეტების საერთო ტექნიკური მაჩვენებლები / 4-таблица – Розеткаларының жалпы техникалық маалыматтары / Ҷадвали 4 – Маълумоти умумии техниии васлакҳо / 4-Jadval-rozetkalarining umumiy texnik ma'lumotlari

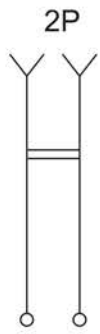


Наименование показателя / Parameter name / Көрсеткіштің атауы / Denumirea indicatorului / მაჩვენებლის დასახელება / Көрсеткүчтүн аталышы / Номи нишондиханда / Ko'rsatkich nomi	Значение для / Value for / Үшін мағынасы / Valoarea pentru / მნიშვნელობა / Төмөнкү үчүн маани / Арзиш барои / Uchun ma'nosi
Материал подключаемых проводников / Material of connected conductors / Жалғанатын сымдардың материалы / Material conductorului conectat / ჩასართავი გამტარების მასალა / Туташтырылуучу өткөргүчтөрдүн материалы / Маводи ноқилҳои васлшаванда / Ulangan o'tkazgichlarning yasalish materiali	Cu, Al
Момент затяжки винтов контактных зажимов при использовании отвертки / Tightening torque of the terminals screws using a screwdriver / Бұрауышты пайдалану кезінде түйіспелі қысқыштардың бұрандаларын қатайту сәті / Cuplul de strângere a șuruburilor terminale atunci când utilizați o șurubelniță / კონტაქტური მოჭერების ხრახნების მოჭერის მომენტი სახრახნის გამოყენებისას / Отвертканы колдонууда тиймектүү кысқычтардын буралгыларын буроо учуру / Лаҳзайи сахт кардани исканчаҳои печдори тамос ҳангоми истифодаи мурваттобак / Tornavidadan foydalanganda kontakt qisqich vintlarini mahkamlash momenti, N·m	0,8
Срок службы, лет / Service life, years / Қызмет ету мерзімі, жылдар / Durată de viață, ani / მსახურების ვადა, წელი / Кызмат мөөнөтү, жыл / Мўҳлати хидмат, сол / Yaroqlilik muddati, yillar	10
Гарантия (со дня продажи), лет / Warranty (from the date of sale), years / Кепілдік (сату күнінен бастап), жыл / Perioada de garanție, ani / გარანტია (გაყიდვის დღიდან), წელი / Кепилдик (сатылган күнүнөн тартып), жыл / Кафолат (аз рӯзи фурӯш), сол / Kafolat muddati, yillar	2
Ремонтопригодность / Reparability / Жөндеуге жарамдылығы / Mentenabilitatea / ვარგისიანობა რემონტისთვის / Оңдоого жарамдуулугу / Таъмирпазирӣ / Remontboblifi	Неисправително / Unreparable / Жөндеуге жарамайды / Nereparabil / უვარგისია რემონტისთვის / Оңдоого жарамдуу эмес / Таъмирнопазирӣ / Remontbob emas

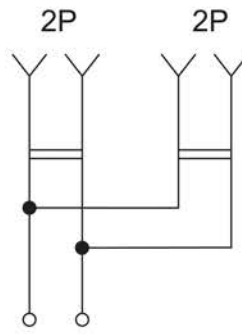
Таблица 4 (продолжение) / Table 4 (continuation) / 4-кесте (жалғасы) /  
 Tabelul 4 (continuare) / ცხრილი 4 (გაგრძელება) / 4-таблица (уландысы) /  
 Ҷадвали 4 (идома) / 4-jadval (davomi)

Наименование показателя / Parameter name / Көрсеткіштің атауы / Denumirea indicatorului / მჩვენებლის დასახელება / Көрсөткүчтүн аталышы / Номи нишондиҳанда / Ko'rsatkich nomi	Значение для / Value for / Үшін мағынасы / Valoarea pentru / მნიშვნელობა / Төмөнкү үчүн маани / Арзиш барои / Uchun ma'nosi
Утилизация / Disposal / Көдеге жарату / Eliminare / უტილიზაცია / Утилизация / Истифодаи такрорӣ / Utilizatsiya qilinishi	По требованиям законодательства стран реализации / In accordance with the legislation in the territory of sale / Өткерү елінің аумағындағы заңнаманың талаптарына сәйкес / Eliminarea se efectuează în conformitate cu cerințele legislației țărilor de vânzare / რეალიზაციის ქვეყნის კანონმდებლობის მოთხოვნების მიხედვით / Сатылуучу өлкөлөрдүн мыйзамдарынын талаптары боюнча / Тибқи талаботи қонунгузори кишварҳое, ки дар он ҷо фурӯхта мешаванд / Utilizatsiya mahsulot sotilayotgan davlatlarning tegishli qonun hujjatlari talablariga muvofiq amalga oshiriladi

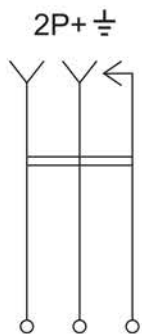
\* **Б** – белый / white / ақ / alb / თეთრი / ак / сафед / оқ; **Кр** – бежевый / beige / сарғыш / bej / ბეჟი / саргыч боз / қаҳваранг; **Ж** – жемчужный / pearl / маржан түсті / perla / მარგალითის ფერი / бермет түстүү / марворидранг / marvarid; **Ш** – шампань / champagne / șampanie / șampan / შამპანი / шампонӣ; **С** – сталь / steel / болат / oțel / ფოლადი / болот / пӯлодӣ / po'lat; **А** – алюминий / aluminum / aluminiu / alüminium / ალუმინი; **Ч** – черный / black / қара / negru / შავი / кара / сиёҳ / qora; **Г** – графит / graphite / grafit / გრაფიტი; **М** – маренго / marengo / მარენგო / сафеди хокистартоб; **ТБ** – темная бронза / dark bronze / қара бола / bronz închis / მუქი ბრინჯაო / күңүрт бронза / биринчи торик / to'q bronza; **АБ** – арктический белый / arctic white / арктикалык ақ / alb arctic / არქტიკულად თეთრი / арктикалык ак / сафеди арктикӣ / arktika oq; **ГН** – хром/никель / chrome/nickel / crom/nichel / xrom/nikel / ქრომი / ნიკელი.



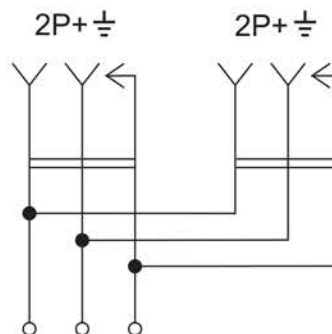
a) PCP10-1-0-БрХ\*; PC10-1-0-БрХ\*; PCш10-2-БрХ\*



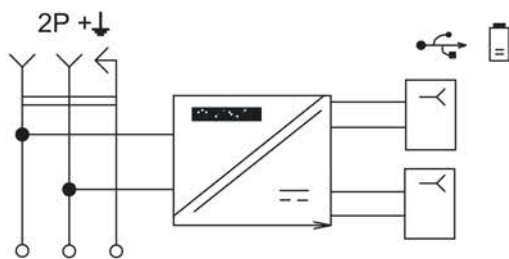
b) PC12-2-БрХ\*; PCш12-2-БрХ\*



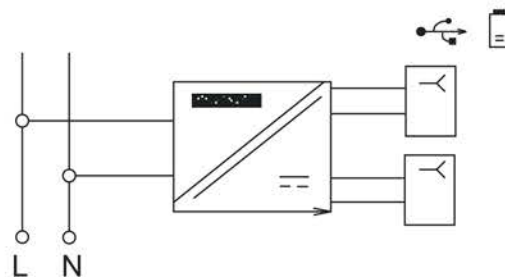
c) PC11-1-0-БрХ\*; PCP14-1-0-БрХ\*; PC14-1-0-БрХ\*; PCбш10-3-44-БрХ\*; PCбш10-3-БрХ\*; PC21-1-0-БрХ\*; PC24-1-0-БрХ\*



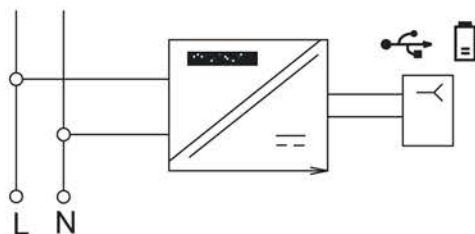
d) PC12-3-БрХ\*; PCш12-3-БрХ\*; PCбш12-3-44-БрХ\*; PCш22-3-БрХ\*; PC22-3-БрХ\*; PCПл12-3-БрХ\*; PCшПл12-3-БрХ\*



e) PЮш10-1-БрХ\*; PЮш10-2-БрХ\*; PЮш11-1-БрХ\*

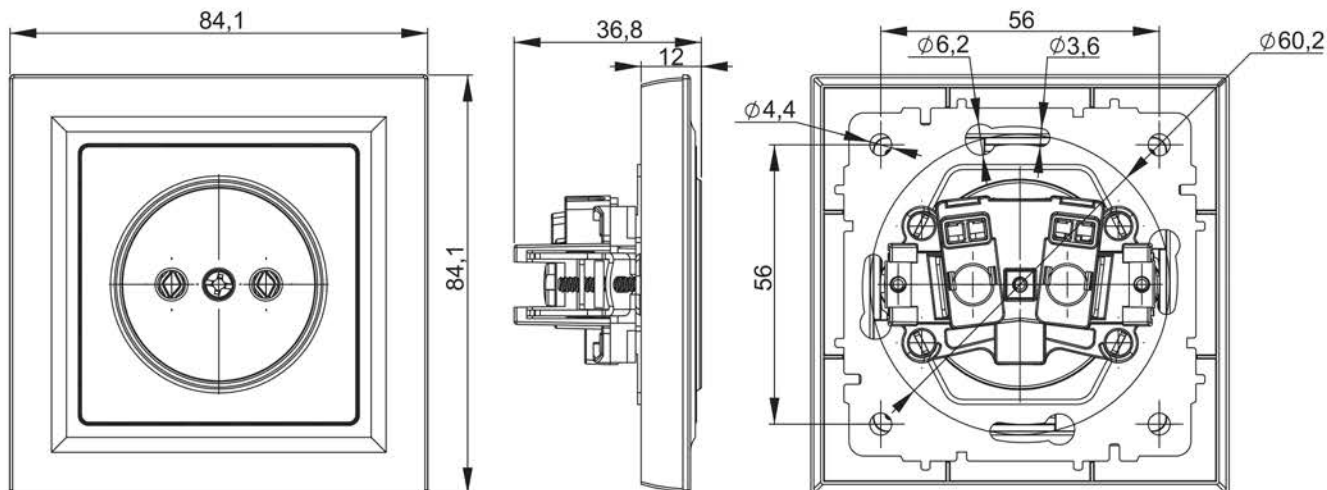


f) PЮ10-1-БрХ\*; PЮ11-1-БрХ\*; PЮ11-2-БрХ\*

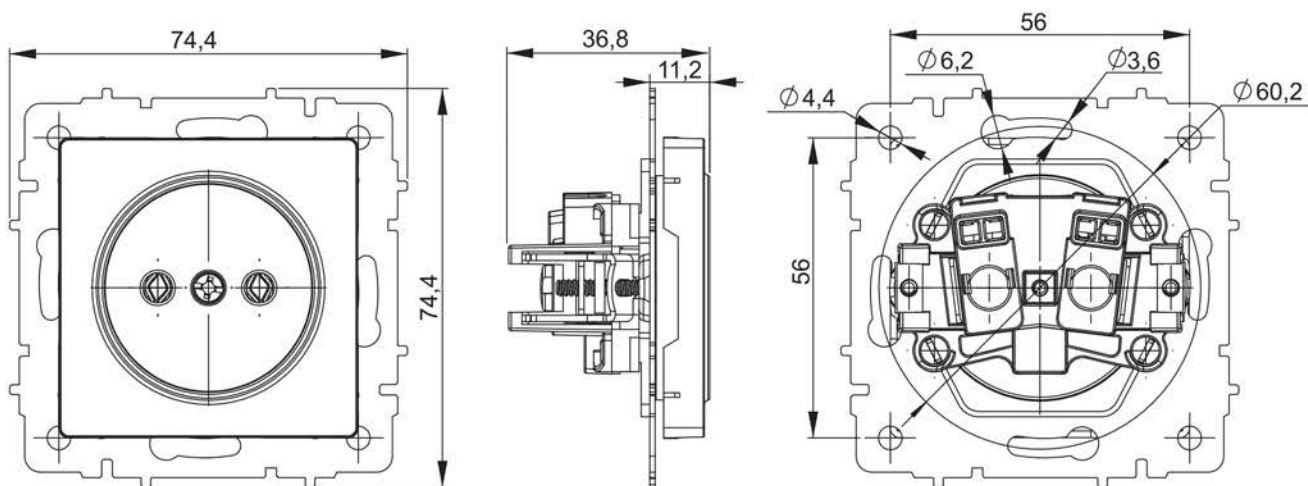


g) PЮ12-1-БрХ\*

Рисунок 1 – Электрические схемы розеток / Figure 1 – Electrical schematics of sockets / 1-სურე – Розетკაღარდყ ეღეკრ სღემაღარყ / Figura 1 – Circuitele electrice ale prizelor sunt / ნახატი 1 – როზეტეღის ეღეკტრული სღეემეღი / 1-სურე – Розетკაღარდყ ეღეკრდღკ სღემაღარყ / Расми 1 – Нақшаҳои барқии васлақҳи / 1-rasm – Rozetkalarining elektr sxemalari

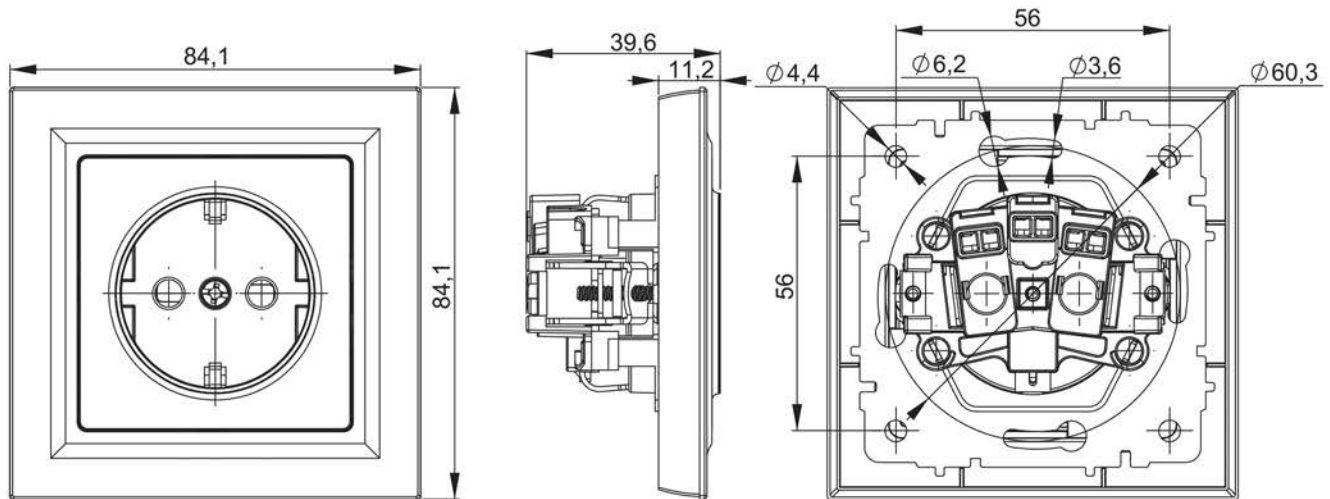


PCP10-1-0-BrX\*

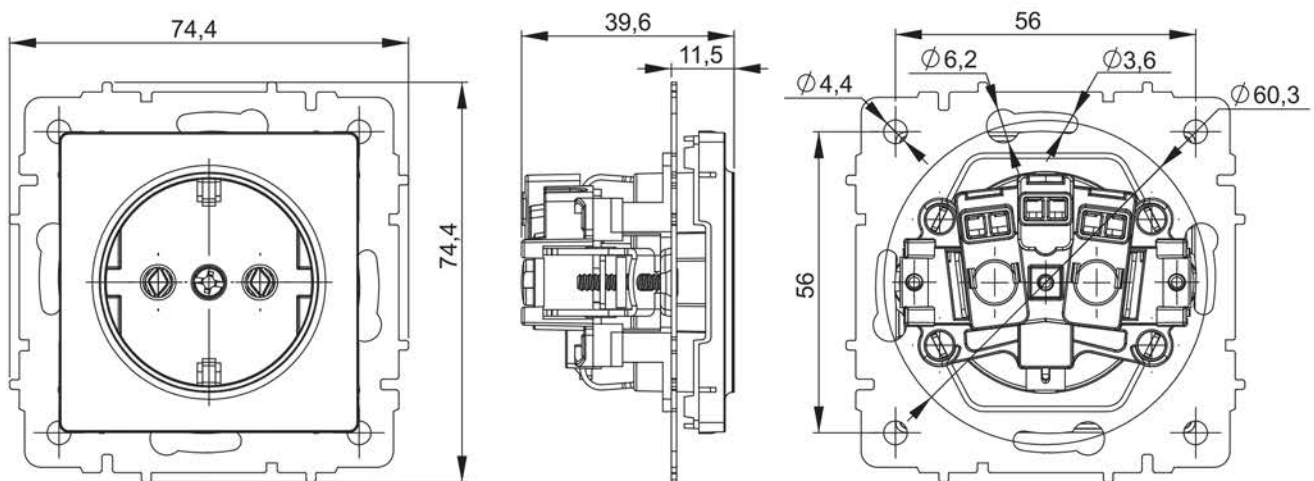


PC10-1-0-BrX\*; PCш10-2-BrX\*

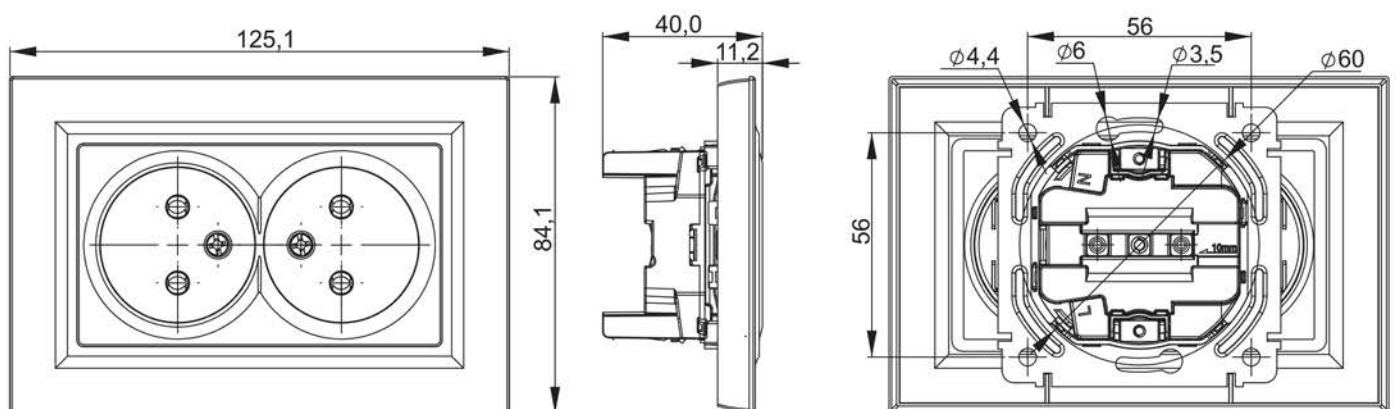
Рисунок 2 – Габаритные и присоединительные размеры розеток (лист 1 из 6) / Figure 2 – Overall and mounting dimensions of sockets (sheet 1 of 6) / 2-сурет – Розетканың габаритті және қосылатын өлшемдері (6-ден 1-парақ) / Figura 2 – Dimensiunile generale și de instalare sunt (foaia 1 din 6) / ნახატი 2 – როზეტების გაბარიტული და საყენებელი ზომები (ფურცელი 1 6-დან) / 2-сурет – Розеткалардын көлөм жана туташтырылуучу өлчөмдөрү (барак 1 ичинен 6) / Расми 2 – Андозаи умумӣ ва пайваस्तкунандаи васлак (варақаи 1 аз 6) / 2-rasm – Rozetkalarining gabaritlari bo'yicha hamda o'ratilishdagi o'lchamlari (6 varaqdan 1-varaq)



PCP14-1-0-BrX\*

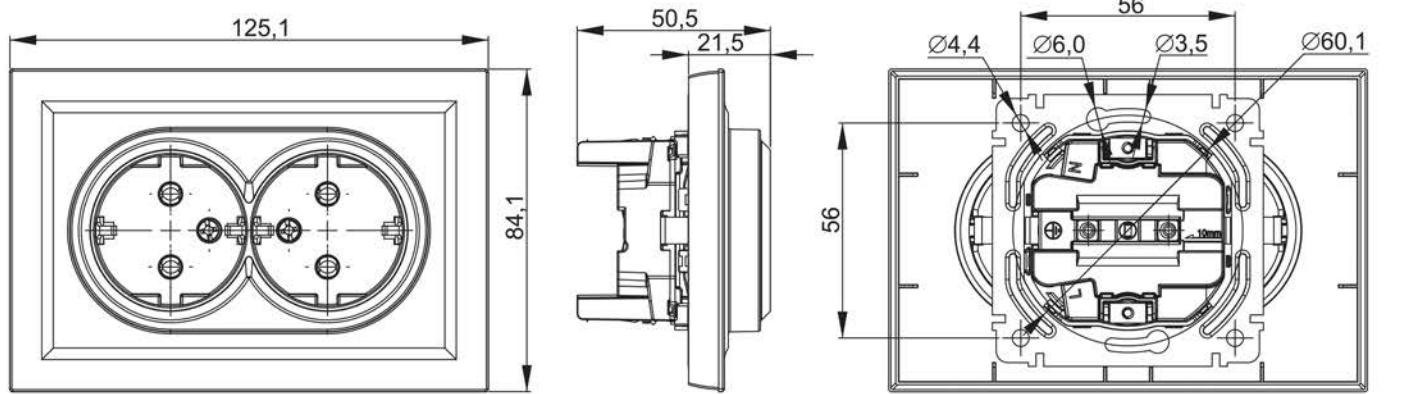


PC11-1-0-BrX\*; PC14-1-0-BrX\*

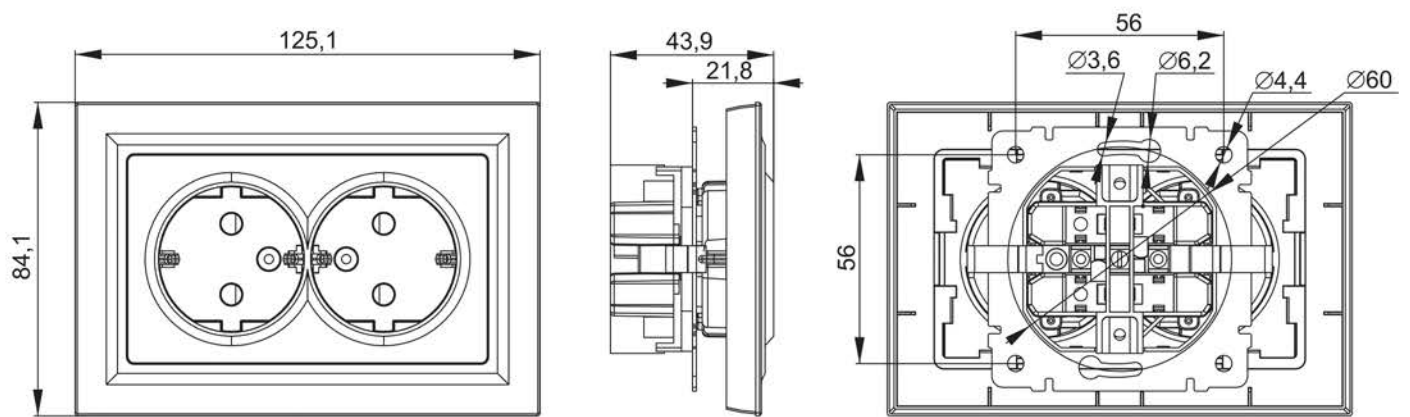


PC12-2-BrX\*; PCш12-2-BrX\*

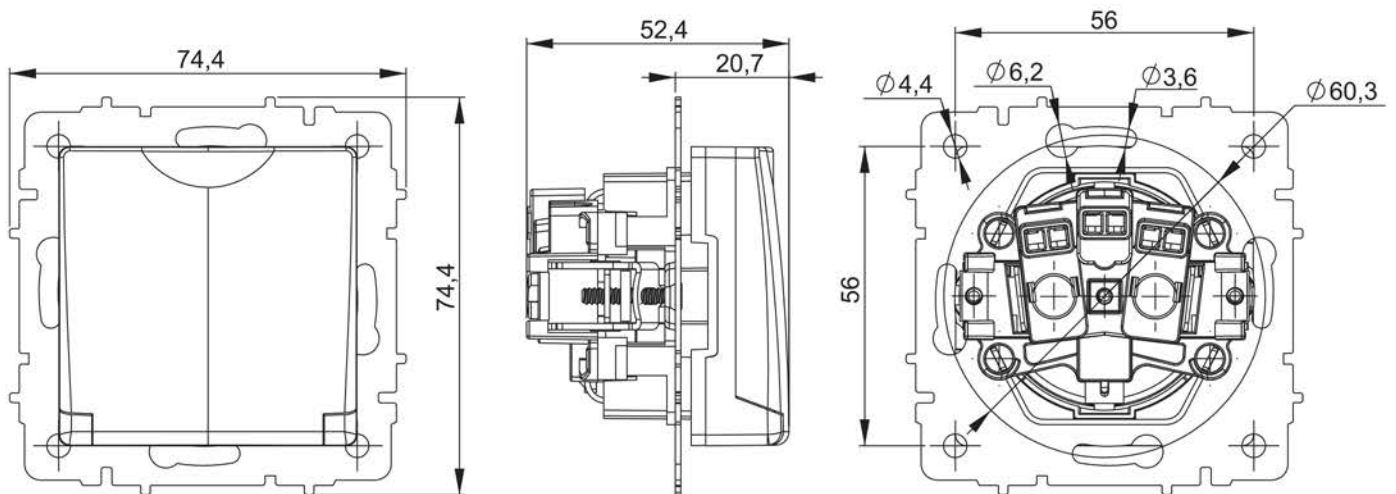
Рисунок 2 (лист 2 из 6) / Figure 2 (sheet 2 of 6) / 2 სურეტი (6-დენ 2-პარაკი) / Figura 2 (foaia 2 din 6) / ნახატი 2 (ფურცელი 2 6-დან) / 2-სურეტი (ბარაკ 2 იჩინენ 6) / Расми 2 (варақайи 2 аз 6) / 2-rasm (6 varaqdan 2-varaq)



PC12-3-BrX\*; PC12-3-BrX\*

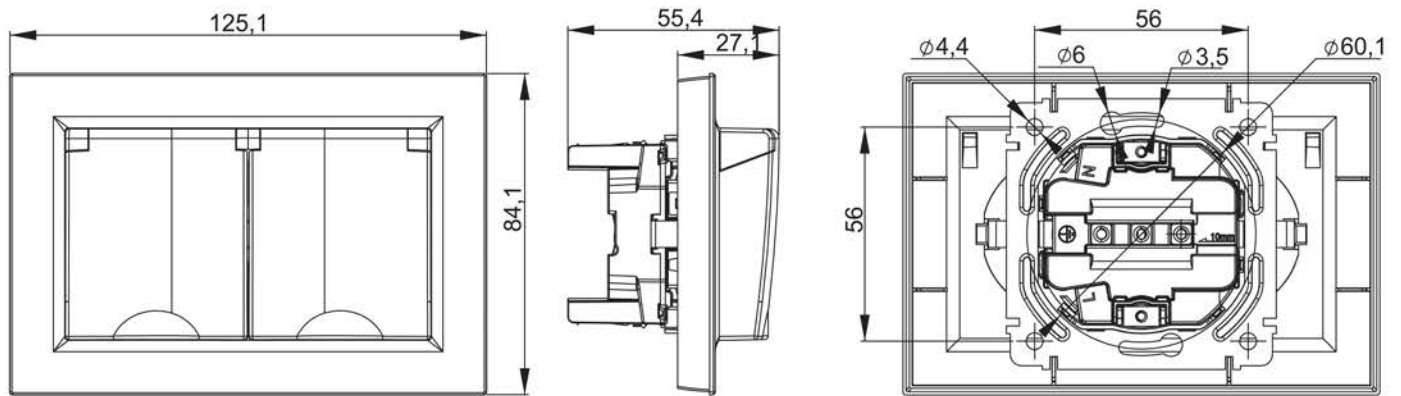


PCPl12-3-BrX\*; PCPl12-3-BrX\*

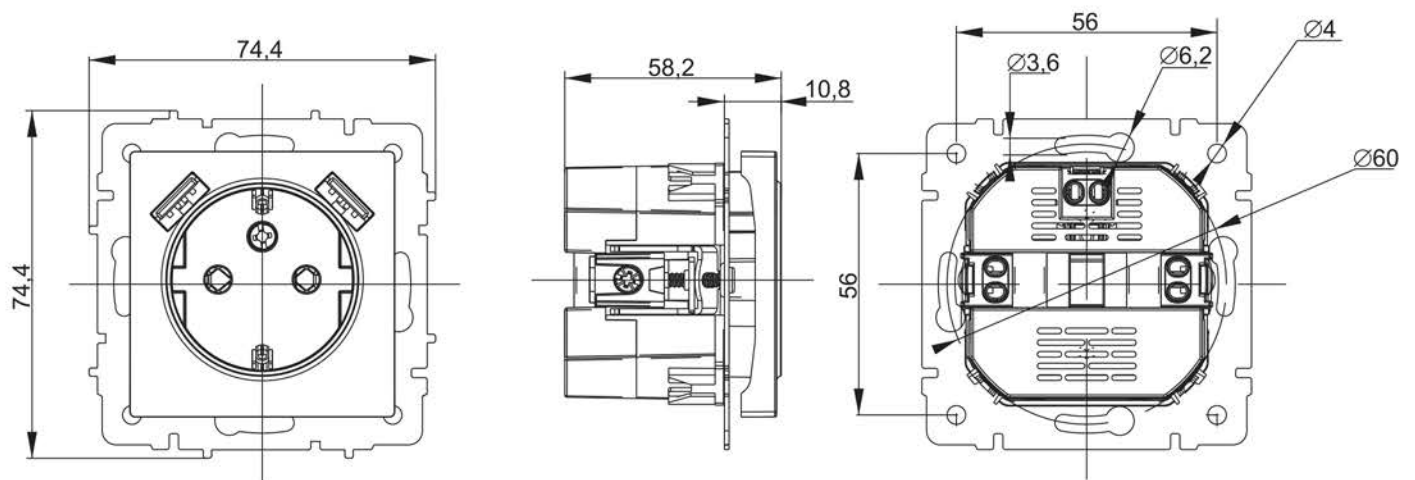


PCB10-3-44-BrX\*; PCB10-3-BrX\*

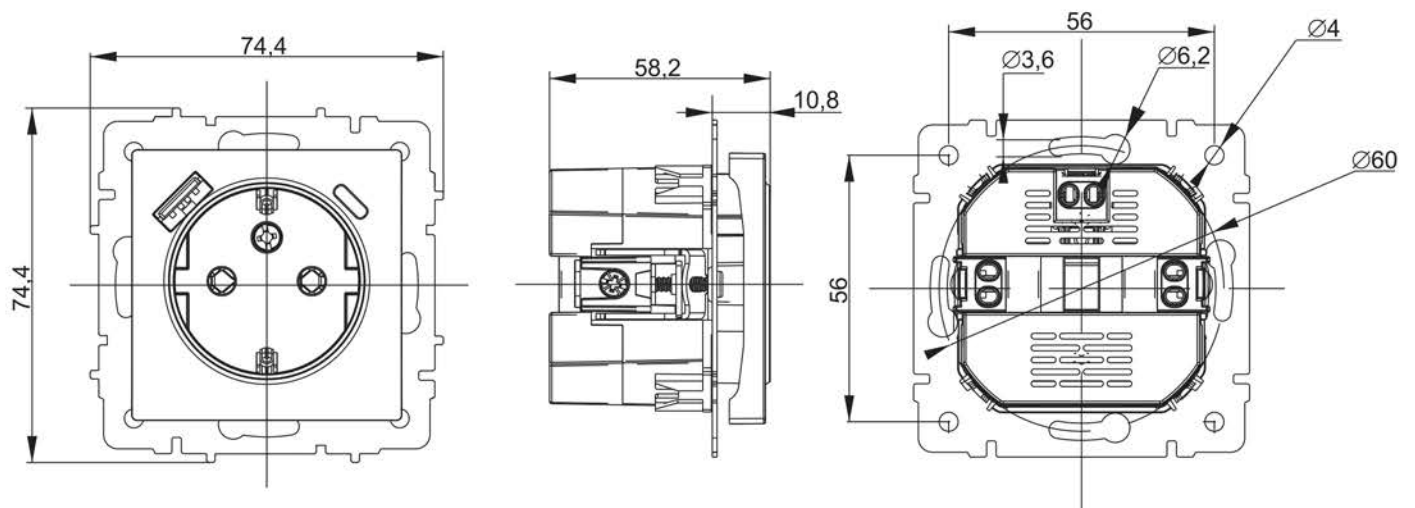
Рисунок 2 (лист 3 из 6) / Figure 2 (sheet 3 of 6) / 2 сурет (6-ден 3-парақ) / Figura 2 (foaia 3 din 6) /  
 ნახატი 2 (ფურცელი 3 6-დან) / 2-სურეთ (ბარაკ 3 იჩინენ 6) / Расми 2 (варақайи 3 аз 6) /  
 2-rasm (6 varaqdan 3-varaq)



PC6W12-3-44-BpX\*

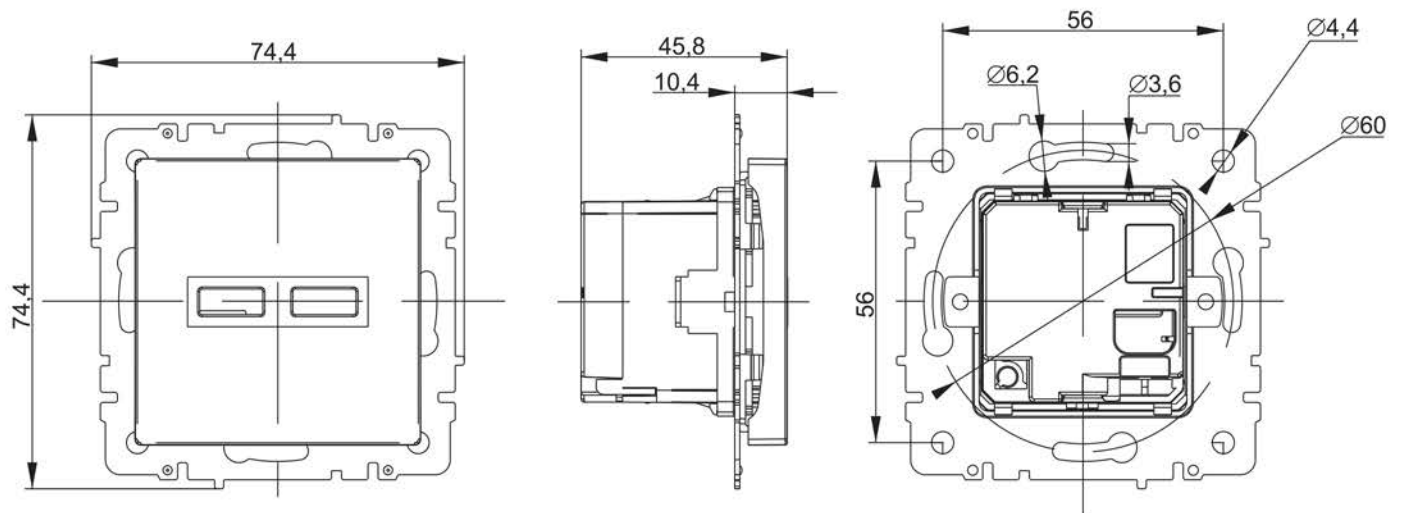


P10W10-1-BpX\*; P10W10-2-BpX\*

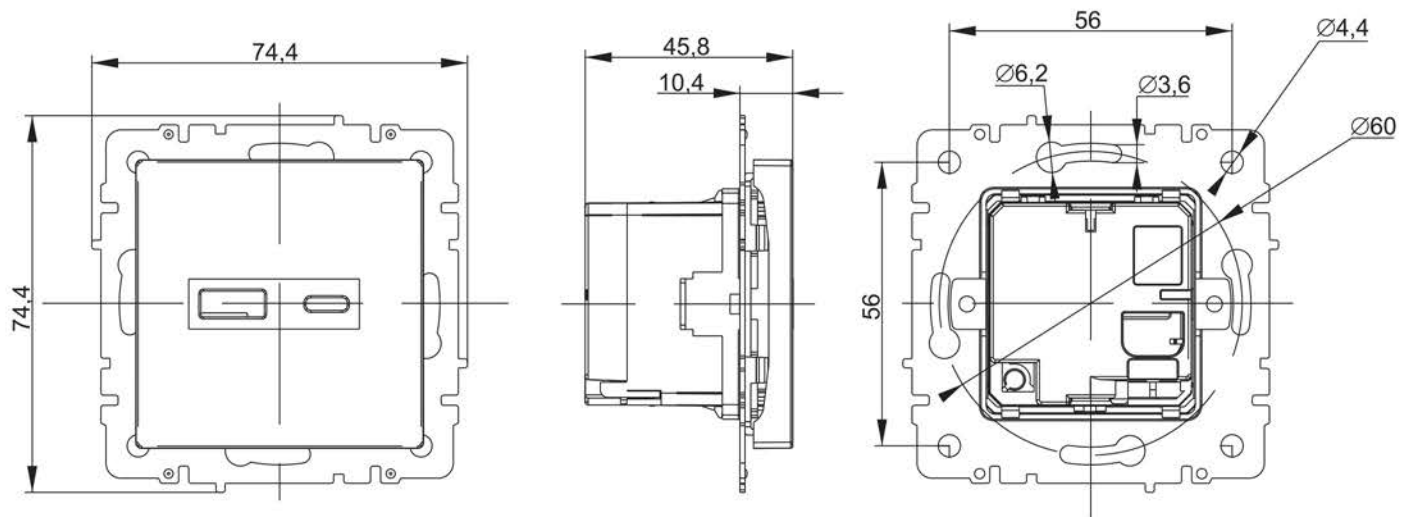


P10W11-1-BpX\*

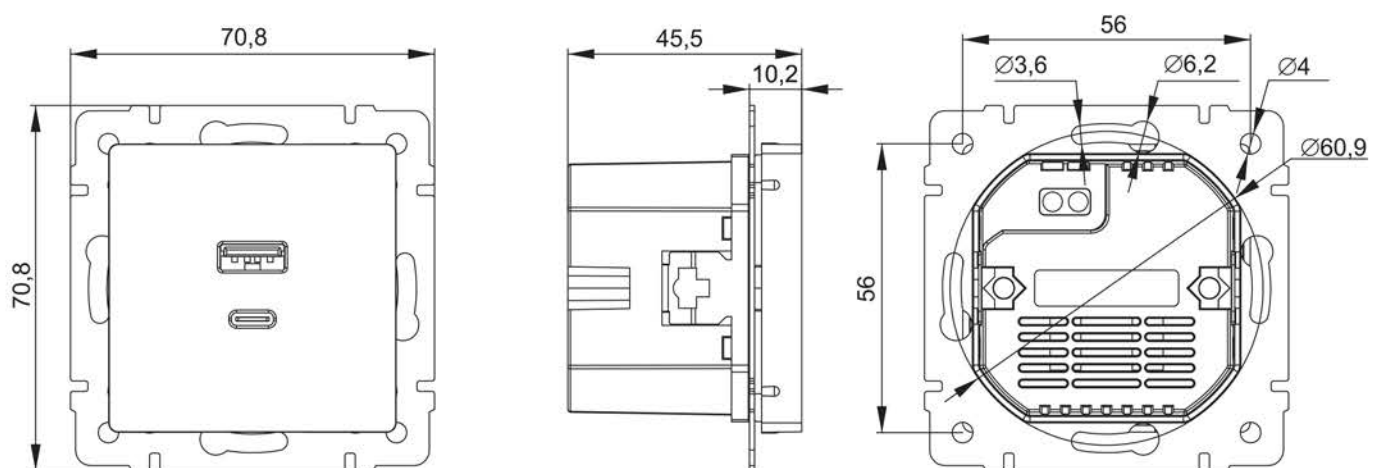
Рисунок 2 (лист 4 из 6) / Figure 2 (sheet 4 of 6) / 2 სურეტი (6-დენ 4-პარაკი) / Figura 2 (foaia 4 din 6) / ნახატი 2 (ფურცელი 4 6-დან) / 2-სურეტი (ბარაკი 4 იჩინენ 6) / Расми 2 (варақайи 4 аз 6) / 2-rasm (6 varaqdan 4-varaq)



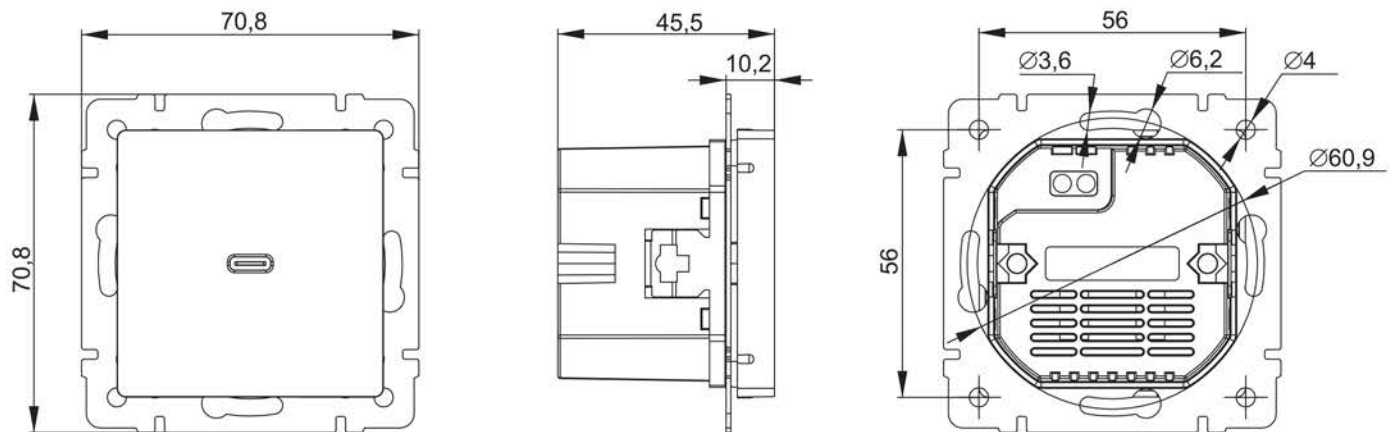
РЮ10-1-БрХ\*



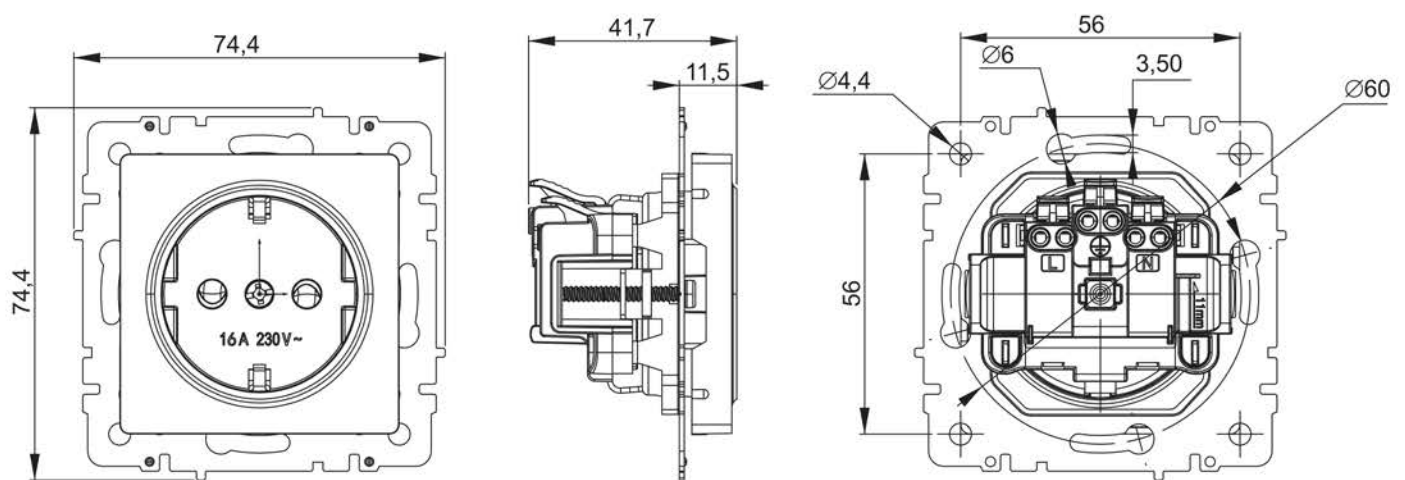
РЮ11-1-БрХ\*



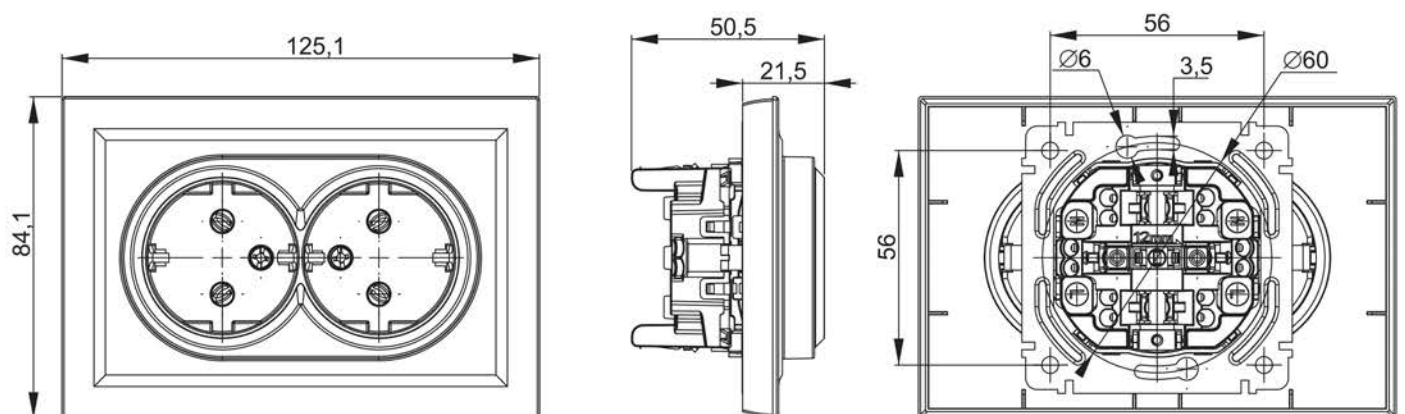
РЮ11-2-БрХ\*



РЮ12-1-БрХ\*



РС21-1-0-БрХ\*; РС24-1-0-БрХ\*



РСш22-3-БрХ\*; РС22-3-БрХ\*

Рисунок 2 (лист 6 из 6) / Figure 2 (sheet 6 of 6) / 2 сურეт (6-ден 6-парақ) / Figura 2 (foaia 6 din 6) / ნახატი 2 (ფურცელი 6 6-დან) / 2-სურეტ (ბარაқ 6 ичинен 6) / Расми 2 (варақаи 6 аз 6) / 2-rasm (6 varaqdan 6-varaq)