

ВЫКЛЮЧАТЕЛЬ

Краткое руководство по эксплуатации

RU

Выключатель серии BRITE товарного знака IEK (далее – выключатель) предназначен для управления электроприемниками в цепях переменного тока напряжением до 250 В частотой 50 Гц.

Выключатель применяется для скрытой установки внутри помещений, устанавливается в монтажные коробки диаметром от 55 до 60 мм, глубиной не менее 40 мм.

Выключатель соответствует требованиям ТР ТС 004/2011, ТР ЕАЭС 037/2016.

Выключатель с подсветкой соответствует требованиям ТР ТС 004/2011, ТР ТС 020/2011, ТР ЕАЭС 037/2016.

В комплект поставки изделия входят: выключатель – 1 шт., паспорт – 1 экз. (на групповую упаковку).

ЗАПРЕЩАЕТСЯ

Использовать выключатель при образовании трещин в процессе эксплуатации или сколов в основании выключателя или клавиши.

Подключать выключатель к неисправной электропроводке. Осуществлять монтаж при включенном электропитании сети.

ВНИМАНИЕ

Обязательно убедитесь в отсутствии напряжения на месте работ с помощью указателя напряжения. Монтаж выключателей производится в монтажные коробки после окончания всех отделочных работ, при этом монтажные коробки должны быть очищены от остатков штукатурки, раствора и строительной пыли.

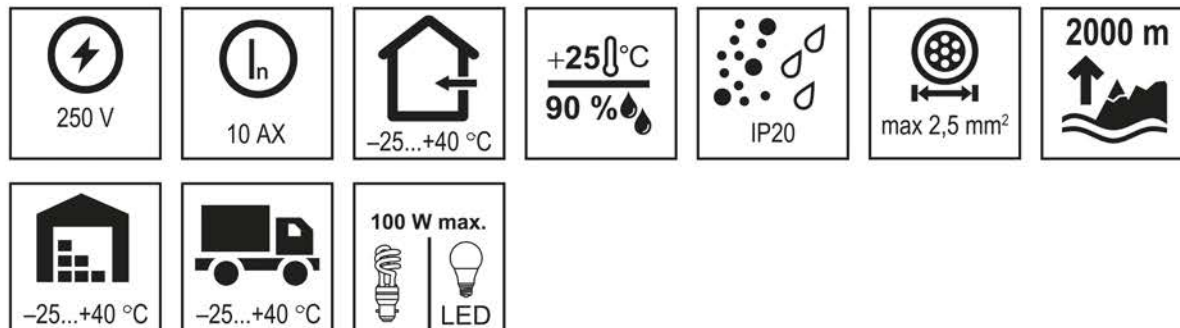
Монтажные коробки скрытого типа должны быть установлены вровень с поверхностью стены или с небольшим заглублением, чтобы суппорт выключателя плотно прилегал к ровной поверхности стены. При монтаже выключателя необходимо убедиться в том, что монтажная коробка надежно закреплена в стене. При закреплении выключателя в коробке нужно строго следить за тем, чтобы провода не попадали под распорные лапки.

Монтаж выключателя производить в следующей последовательности: снять клавишу (кнопку); удерживая механизм в руке, при помощи отвёртки снять рамку (для выключателей с рамкой); для монтажа в монтажную коробку обеспечить минимальное расхождение распорных лапок путём выкручивания двух винтов, крепящих распорные лапки, старайтесь не выводить винты из зацепления с гайкой; подготовленные к монтажу электрические провода присоединить не более двух под один винтовой/безвинтовой зажим; установить выключатель в монтажную коробку,



закрепить с помощью винтов коробки или завернуть два винта до надёжной фиксации распорными лапками; винты крепления лапок необходимо завинчивать поочередно и равномерно; установить рамку (для выключателей с рамкой) и клавишу на механизм.

Таблица 1 – Технические данные / Table 1 – Technical data / 1-кесте – Техникалық деректер / Tabelul 1 – Date tehnice / ცხრილი 1 – ტექნიკური მონაცემები / 1-таблица – Техникалық маалыматтар / Чадвали 1 – Маълумоти техникӣ / 1-jadval – Teknik ko'rsatkichlar



Наименование показателя / Parameter name / Көрсеткіштің атауы / Denumirea indicatorului / მაჩვენებლის დასახელება / Көрсеткүчтүн аталышы / Номи нишондиханда / Ko'rsatkich nomi	Значение для / Value for / Үшін мағынасы / Valoarea pentru / მნიშვნელობა / Төмөнкү үчүн маани / Арзиш барои / Uchun ma'nosi																			
	BC10-1-0-БрХ*	BC10-1-6-БрХ*	BC10-1-3-БрХ*	BCP10-1-0-БрХ*	BC10-1-1-БрХ*	BC10-1-7-БрХ*	BC10-2-0-БрХ*	BC10-2-6-БрХ*	BC10-2-3-БрХ*	BCP10-2-0-БрХ*	BC10-2-1-БрХ*	BC10-3-0-БрХ*	BC10-1-4-БрХ*	BC10-1-5-БрХ*	BC11-1-0-БрХ*	BC11-1-6-БрХ*	BC11-2-1-БрХ*	BC11-2-6-БрХ*	BC11-1-1-БрХ*	BC11-2-0-БрХ*
Рамка / Frame / Жақтауша / Cadru / ჩარჩო / Рамка / Хаҳорҷӯба / Ramka	-			+	-		-			+	-	-	-		-	-	-	-	-	-
Подсветка / Backlight / Артқы жарықтандыру / Indicație / ქვეანათება / Жарықтандыру / Нури паси / Yoritgich	-				+		-			+	-	-			-		+	-	+	-
Количество клавиш (кнопок), шт. / Quantity of gangs (buttons), pcs / Пернелің (түймешік) саны, дн. / Număr de taste (butoane), buc. / კლავიშების (დილაკების) რაოდენობა, ც. / Клавишалардын (баскычтардын саны), даана / Шумораи клавишҳо (туғмаҳо), адад. / Klavishalar (tugmalar) soni, dona.	1				2			3			1	2	1	1	2	2	1	2		
Метод действия на выключатель / Method of switch operation / Ажыратқышқа әсер ету әдісі / Metoda de acțiune asupra întrerupătorului / ამომრთველზე მოქმედების მეთოდი / Өчүргүчкө таасир этүү ыкмасы / Усули амал барои калидак / Viklyuchatelni buyruq berish vositasi	Клавишный / Gang / Пернелі / Cu taste / გასაღები / Клавишалуу / Клавиш / Klaviatura orqari									Кнопочный / Button / Түймешікті / Cu butoane / დილაკი / Баскычтуу / Тугмағй / Tugma Orqali			Клавишный / Gang / Пернелі / Cu taste / გასაღები / Клавишалуу / Клавиш / Klaviatura orqari							

Таблица 1 (продолжение) / Table 1 (continuation) / 1-кесте (жалғасы) / Tabelul 1 (continuare) / ცხრილი 1 (გაგრძელება) / 1-таблица (уландысы) / Ҷадвали 1 (идома) / 1-jadval (davomi)

<p>Наименование показателя / Parameter name / Көрсеткіштің атауы / Denumirea indicatorului / მაჩვენებლის დასახელება / Көрсеткүчтүн аталышы / Номи нишондиханда / Ko'rsatkich nomi</p>	<p>Значение для / Value for / Үшін мағынасы / Valoarea pentru / მნიშვნელობა / Төмөнкү үчүн маани / Арзиш барои / Uchun ma'nosi</p>																			
	BC10-1-0-БрХ*	BC10-1-6-БрХ*	BC10-1-3-БрХ*	BCP10-1-0-БрХ*	BC10-1-1-БрХ*	BC10-1-7-БрХ*	BC10-2-0-БрХ*	BC10-2-6-БрХ*	BC10-2-3-БрХ*	BCP10-2-0-БрХ*	BC10-2-1-БрХ*	BC10-3-0-БрХ*	BC10-1-4-БрХ*	BC10-1-5-БрХ*	BC11-1-0-БрХ*	BC11-1-6-БрХ*	BC11-2-1-БрХ*	BC11-2-6-БрХ*	BC11-1-1-БрХ*	BC11-2-0-БрХ*
<p>Материал основания выключателя / Switch base material / Ажыратқыш негізінің материалы / Material de baza al întrerupătorului / ამომრთველის ფუძის მასალა / Өчүргүчтүн негизинин материалы / Маводи асоси калидак / Viklyuchatelning asosi yasalgan material</p>	PC																			
<p>Материал подключаемых проводников / Material of connected conductors / Жалғанатын сымдардың материалы / Material conductorului conectat / ჩასართავი გამტარების მასალა / Туташтырылуучу өткөргүчтөрдүн материалы / Маводи ноқилҳои васлшаванда / Ulangan o'tkazgichlarning yasalish materiali</p>	Cu, Al																			
<p>Безвинтовые зажимы / Screwless terminals / Бұрандасыз қысқыштар / Cleme fără șuruburi / უხრახნო მომჭერები / Бурамасыз қысқыштар / Vintsiz qisqichlar / Исканчаҳои бепеч</p>	-														+					
<p>Длина снятия изоляции с провода / Wire strip length / Сымнан оқшаулауды алу ұзындығы / Lungimea de dezizolare a conductorului / მავთულიდან იზოლაციის მოხსნის სიგრძე / Зымдан изоляциянын алып салуу узундугу / Дарозии ҷудокунии изолятсияи сим / Simdan izolyatsiyani olib tashlash uzunligi, mm</p>	10														12					

Таблица 1 (продолжение) / Table 1 (continuation) / 1-кесте (жалғасы) / Tabelul 1 (continuare) / ცხრილი 1 (გაგრძელება) / 1-таблица (уландысы) / Ҷадвали 1 (идома) / 1-jadval (davomi)

Наименование показателя / Parameter name / Көрсеткіштің атауы / Denumirea indicatorului / მაჩვენებლის დასახელება / Көрсөткүчтүн аталышы / Номи нишондиханда / Ko'rsatkich nomi	Значение для / Value for / Үшін мағынасы / Valoarea pentru / მნიშვნელობა / Төмөнкү үчүн маани / Арзиш барои / Uchun ma'nosi																		
	BC10-1-0-БрХ*	BC10-1-6-БрХ*	BC10-1-3-БрХ*	BCP10-1-0-БрХ*	BC10-1-1-БрХ*	BC10-1-7-БрХ*	BC10-2-0-БрХ*	BC10-2-6-БрХ*	BC10-2-3-БрХ*	BCP10-2-0-БрХ*	BC10-2-1-БрХ*	BC10-3-0-БрХ*	BC10-1-4-БрХ*	BC10-1-5-БрХ*	BC11-1-0-БрХ*	BC11-1-6-БрХ*	BC11-2-1-БрХ*	BC11-2-6-БрХ*	BC11-1-1-БрХ*
Момент затяжки винтов контактных зажимов при использовании отвертки / Tightening torque of the terminals screws using a screwdriver / Бұрауышты пайдалану кезінде түйіспелі қысқыштардың бұрандаларын қатайту сәті / Cuplul de strângere a şuruburilor terminale atunci când utilizați o şurubelniță / კონტაქტური მოჭერების ხრახნების მოჭერის მომენტი სახრახნის გამოყენებისას / Отвертканы колдонууда тиймектүү кысқычтардын буралгыларын буроо учуру / Лаҳзаи пурзӯр кардани тамоси исканҷаи печдор ҳангоми истифодаи мурваттобак / Tornavidadan foydalanganda kontakt qisqich vintlarini mahkamlash momenti, N·m	0,8														-				
Срок службы, лет / Service life, years / Қызмет ету мерзімі, жылдар / Durata de viață, ani / მსახურების ვადა, წელი / Кызмат мөөнөтү, жыл / Мӯҳлати хидмат, сол / Yaroqlilik muddati, yillar	10																		
Гарантия (со дня продажи), лет / Warranty (from the date of sale), years / Кепілдік (сату күнінен бастап), жыл / Perioada de garanție, ani / გარანტია (გაყიდვის დღიდან), წელი / Кепилдик (сатылган күнүнөн тартып), жыл / Кафолат (аз рӯзи фурӯш), сол / Kafolat muddati, yillar	2																		

Таблица 1 (продолжение) / Table 1 (continuation) / 1-кесте (жалғасы) / Tabelul 1 (continuare) / ცხრილი 1 (გაგრძელება) / 1-таблица (уландысы) / Ҷадвали 1 (идома) / 1-jadval (davomi)

Наименование показателя / Parameter name / Көрсеткіштің атауы / Denumirea indicatorului / მაჩვენებლის დასახელება / Көрсеткіштің атауы / Номи нишондиханда / Ko'rsatkich nomi	Значение для / Value for / Үшін мағынасы / Valoarea pentru / მნიშვნელობა / Төмөнкү үчүн маани / Арзиш барои / Uchun ma'nosi
Ремонтпригодность / Reparability / Жөндеуге жарамдылығы / Mentenabilitatea / ვარგისიანობა რემონტისთვის / Оңдоого жарамдуулугу / Таъмирпазирӣ / Remontbobligi	BC10-1-0-БрХ* BC10-1-6-БрХ* BC10-1-3-БрХ* ВСР10-1-0-БрХ* BC10-1-1-БрХ* BC10-1-7-БрХ* BC10-2-0-БрХ* BC10-2-6-БрХ* BC10-2-3-БрХ* ВСР10-2-0-БрХ* BC10-2-1-БрХ* BC10-3-0-БрХ* BC10-1-4-БрХ* BC10-1-5-БрХ* BC11-1-0-БрХ* BC11-1-6-БрХ* BC11-2-1-БрХ* BC11-2-6-БрХ* BC11-1-1-БрХ* BC11-2-0-БрХ*
Утилизация / Disposal / Көдеге жарату / Eliminare / უტილიზაცია / Утилизация / Истифодаи такорӣ / Utilizatsiya qilinishi	Неремонтпригодны / Unrepairable / Жөндеуге жарамайды / Nereparabil / უვარგისია რემონტისთვის / Оңдоого жарамдуу эмес / Таъмирнопазирӣ / Remontbob emas
Утилизация / Disposal / Көдеге жарату / Eliminare / უტილიზაცია / Утилизация / Истифодаи такорӣ / Utilizatsiya qilinishi	По требованиям законодательства стран реализации / In accordance with the legislation in the territory of sale / Өткерү елінің аумағындағы заңнаманың талаптарына сәйкес / Eliminarea se efectuează în conformitate cu cerințele legislației țărilor de vânzare / რეალიზაციის ქვეყნის კანონმდებლობის მოთხოვნების მიხედვით / Сатылуучу өлкөлөрдүн мыйзамдарынын талаптары боюнча / Тибқи талаботи қонунгузори кишварҳое, ки дар он чо фурӯхта мешаванд / Utilizatsiya mahsulot sotilayotgan davlatlarning tegishli qonun hujjatlari talablariga muvofiq amalga oshiriladi

* **Б** – белый / white / ақ / alb / თეთრი / ак / сафед / оқ; **Кр** – бежевый / beige / сарғыш / ბეჟი / саргыч боз / қаҳваранг; **Ж** – жемчужный / pearl / маржан түсті / perla / მარგალითის ფერი / бермет түстүү / марворидранг / marvarid; **Ш** – шампань / champagne / șampanie / șampan / შამპანი / шампонӣ; **С** – сталь / steel / болат / oțel / ფოლადი / болот / пӯлодӣ / po'lat; **А** – алюминий / aluminum / aluminiu / alüminium / ალუმინი; **Ч** – черный / black / қара / negru / შავი / кара / сиёҳ / qora; **Г** – графит / graphite / grafit / გრაფიტი; **М** – маренго / marengo / მარენგო / сафеди хокистартоб; **ТБ** – темная бронза / dark bronze / қара бола / bronz închis / მუქი ბრინჯაო / күңүрт бронза / биринчи торик / to'q bronza; **АБ** – арктический белый / arctic white / арктикалық ақ / alb arctic / არქტიკულად თეთრი / арктикалық ак / сафеди арктикӣ / arktika oq; **ГН** – хром/никель / chrome/nickel / crom/nichel / хром/никел / ქრომი / ნიკელი.

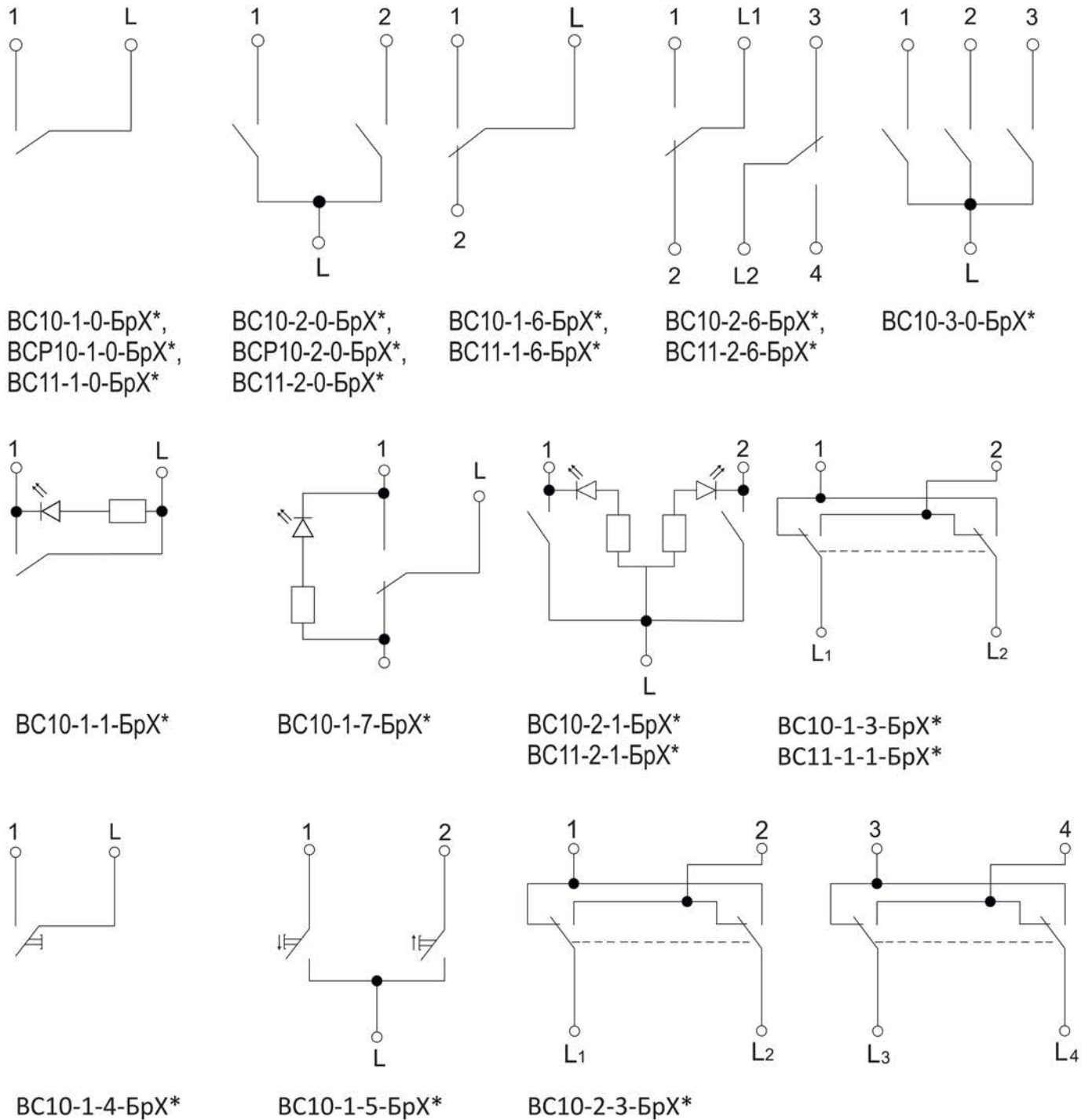


Рисунок 1 – Электрические схемы выключателей / Figure 1 – Electrical diagrams of switches /
 1-сурет- Ажыратқыштардың электрлік схемалары / Figura 1 – Circuitele electrice ale intrerupătoarelor /
 ნახატი 1 – ამომრთველების ელექტრული სქემები / 1-сүрөт – Өчүргүчтөрдүн электрдик
 схемалары / Расми 1 – Нақшаҳои барқии калидақҳо / 1-rasm – Viklyuchatellarning elektr sxemalari

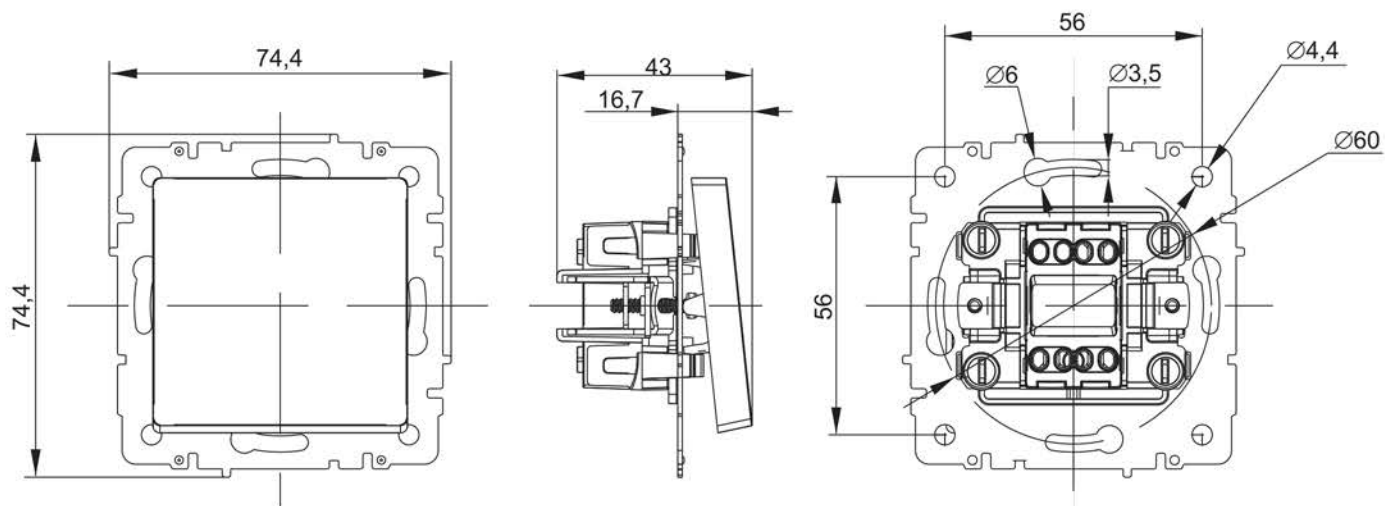


Рисунок 2 – Габаритные и установочные размеры выключателей без рамки / Figure 2 – Overall and mounting dimensions of switches without frame / 2-სურეთ-Жақтауы жоқ ажыратқыштардың габаритті және орнату өлшемдері / Figura 2 – Dimensiunile și dimensiunile de instalarea a comutatoarelor fără cadru / ნახატი 2 – ჩარჩოს გარეშე ამომრთველის გაბარიტული და საყენებელი ზომები / 2-სურეთ – Алкаксыз өчүргүчтөрдүн көлөм жана орнотуу өлчөмдөрү / Расми 2-Андозаҳои умумӣ ва насбии калидакҳои бе чаҳорчӯба / 2-rasm – Freymsiz viklyuchatellarning gabaritli va o'rnatishdagi o'lchamlari

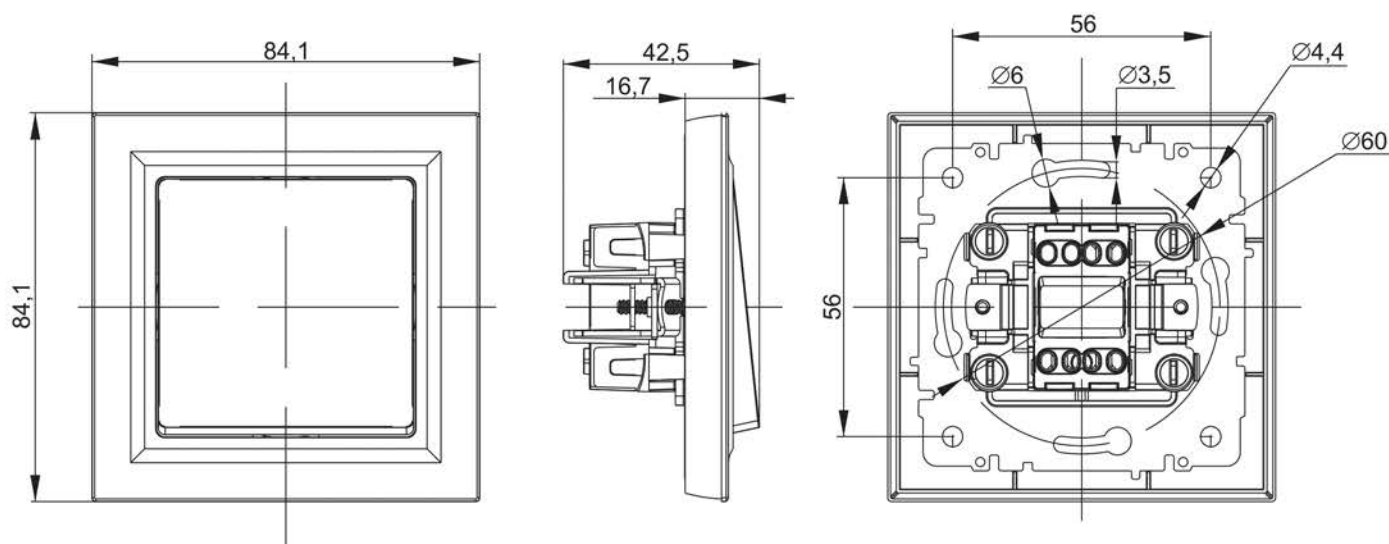


Рисунок 3 – Габаритные и установочные размеры выключателей с рамкой / Figure 3 – Overall and mounting dimensions of switches with frame / 3 – сурет – Жақтауы бар ажыратқыштардың габаритті және орнату өлшемдері / Figura 3 – Dimensiunile și dimensiunile de instalarea a comutatoarelor cu cadru / ნახატი 3 – ჩარჩოიანი ამომრთველის გაბარიტული და საყენებელი ზომები / 3 – სურეთ – Алкактуу өчүргүчтөрдүн көлөм жана орнотуу өлчөмдөрү / Расми 3 – Андозаҳои умумӣ ва насбии калидакҳои бо чаҳорчӯба / 3 – rasm – Ramka bilan viklyuchatellarning gabaritli va o'rnatishdagi o'lchamlari

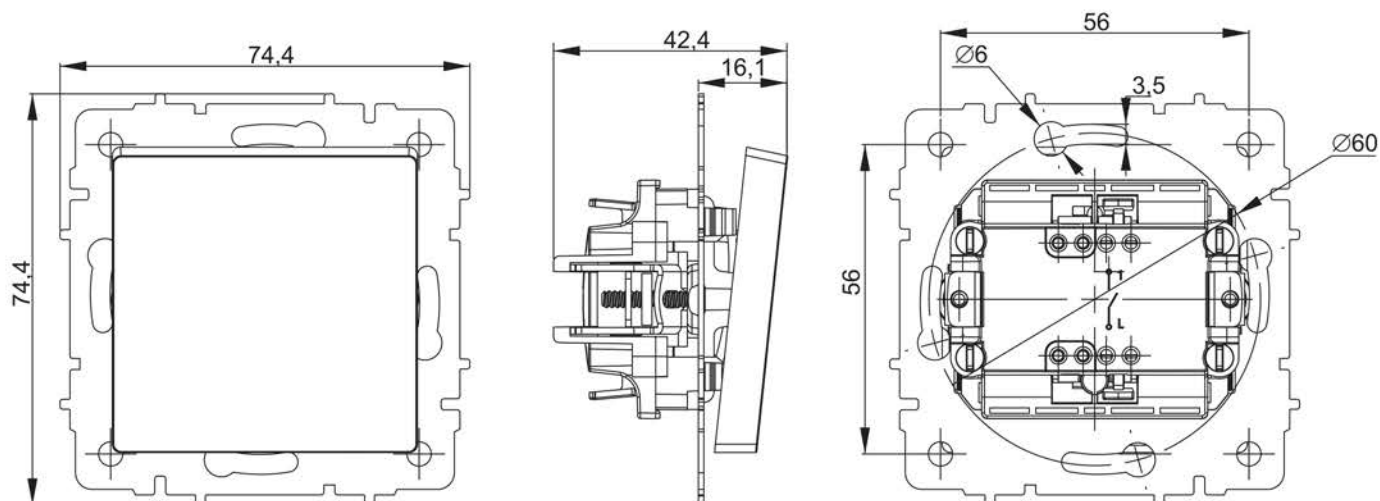


Рисунок 4 – Габаритные и установочные размеры одноклавишного выключателя с безвинтовым зажимом, без рамки / Figure 4 – Overall and mounting dimensions of single-key switch with screwless terminal, without frame / 4-сურет – бұрандасыз қысқышы бар, жақтаусыз бір кілтті қосқыштың жалпы және орнату өлшемдері / Figura 4 – dimensiunile de gabarit și de instalare ale întrerupătorului cu o cheie cu clemă fără șuruburi, fără cadru / ნახატი 4 – ერთკლავიანი ამომრთველის გაბარიტული და საყენებელი ზომები, უხრახნო მომჭერით, ჩარჩოს გარეშე / 4-сურет – бир ачыкытуу өчүргүчтүн жалпы жана монтаждык өлчөмдөрү, рамкасыз, бурагы жок кыскыч менен / Тасвири 4 – Андозаҳои габаритӣ ва васлкунии калидаки яктугмағӣ бо исқанҷаи бепеч, бе чорҷӯба / 4-rasm – Ramkasiz, vintsiz qisqichli bir klavishali viklyuchatelning gabarit va oʻrnatish oʻlchamlari

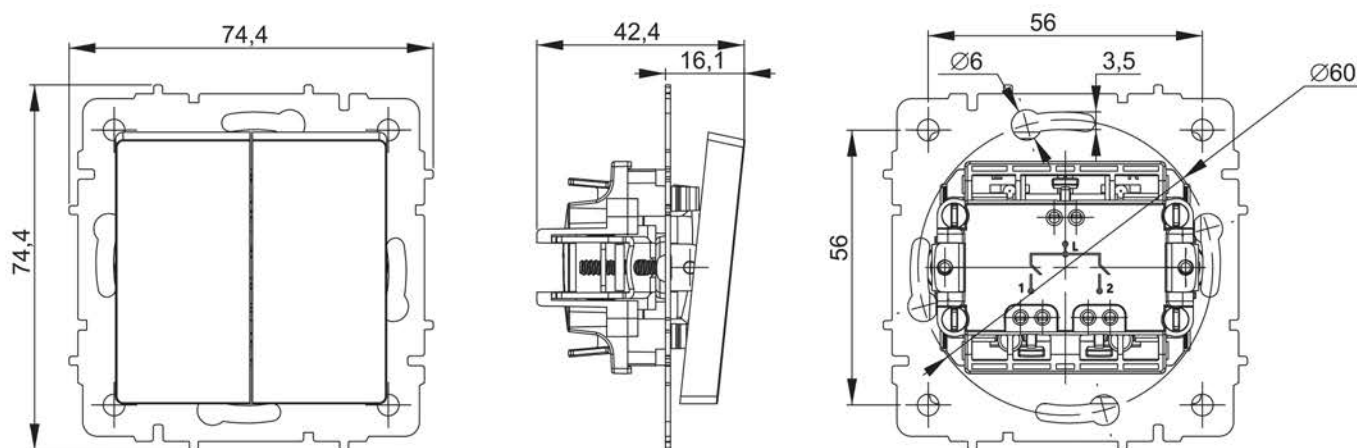


Рисунок 5 – Габаритные и установочные размеры двухклавишного выключателя с безвинтовым зажимом, без рамки / Figure 5 – Overall and mounting dimensions of two-key switch with screwless terminal, without frame / 5 – сурет – бұрандасыз қысқышы бар, жақтаусыз бір кілтті қосқыштың жалпы және орнату өлшемдері / Figura 5 – dimensiuni de gabarit și de instalare ale unui comutator cu două chei cu clemă fără șuruburi, fără cadru / ნახატი 5 – ორკლავიანი ამომრთველის გაბარიტული და საყენებელი ზომები, უხრახნო მომჭერით, ჩარჩოს გარეშე / 5 – сурет – бир ачыкытуу өчүргүчтүн жалпы жана монтаждык өлчөмдөрү, рамкасыз, бурагы жок кыскыч менен / Тасвири 5 – Андозаҳои габаритӣ ва васлкунии калидаки дутугмағӣ бо исқанҷаи бепеч, бе чорҷӯба / 5 – rasm – Ramkasiz, vintsiz qisqichli ikki klavishali viklyuchatelning gabarit va oʻrnatish oʻlchamlari /